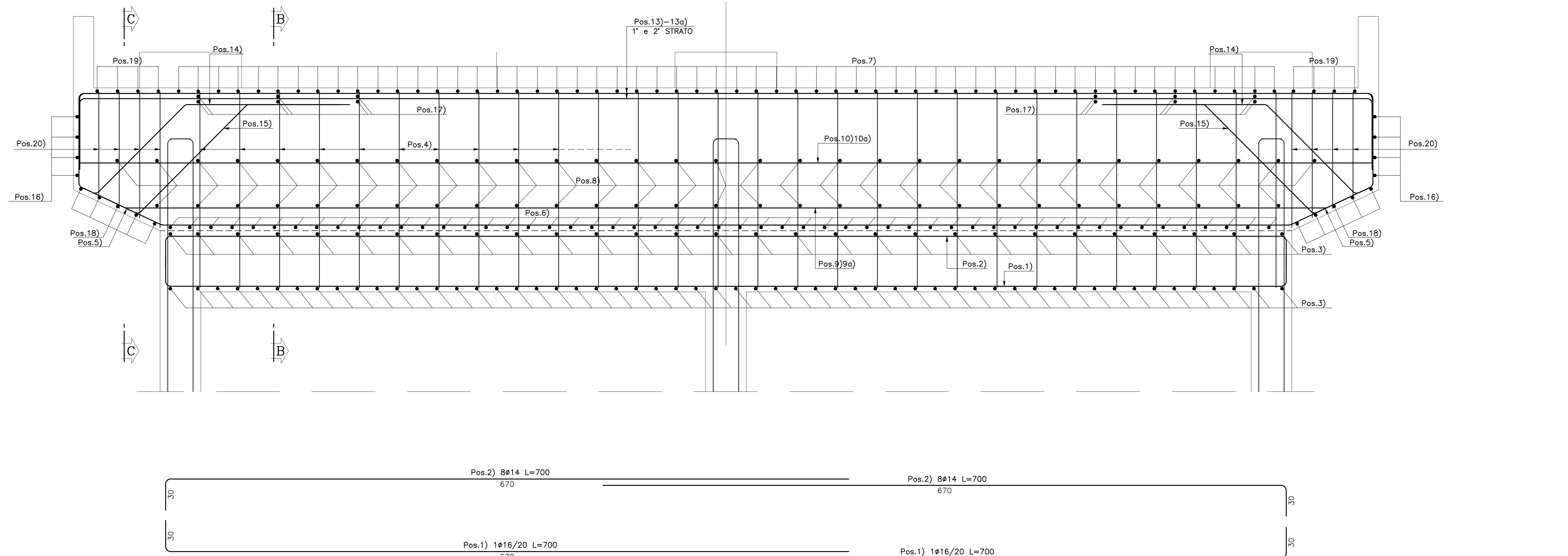
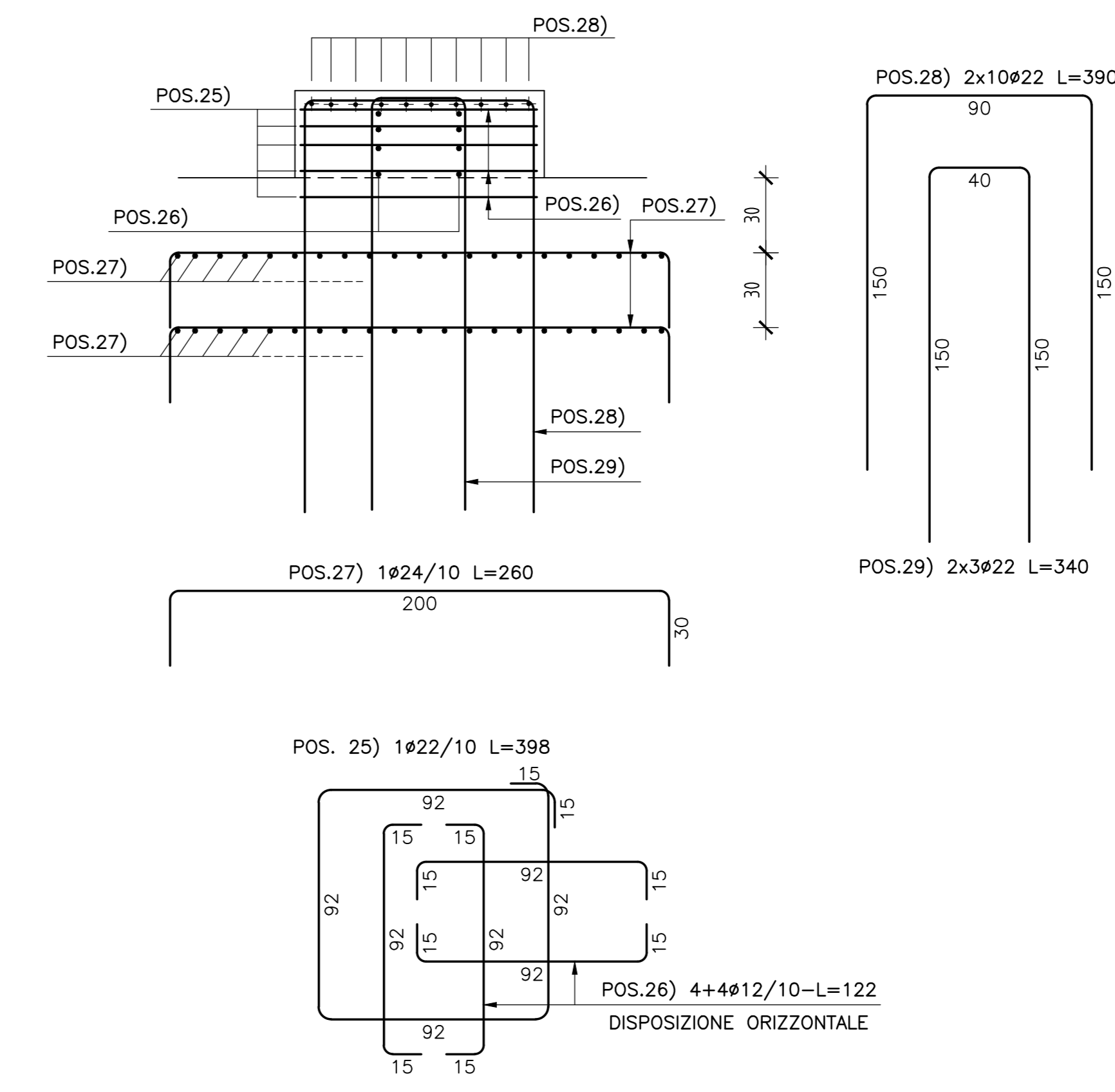


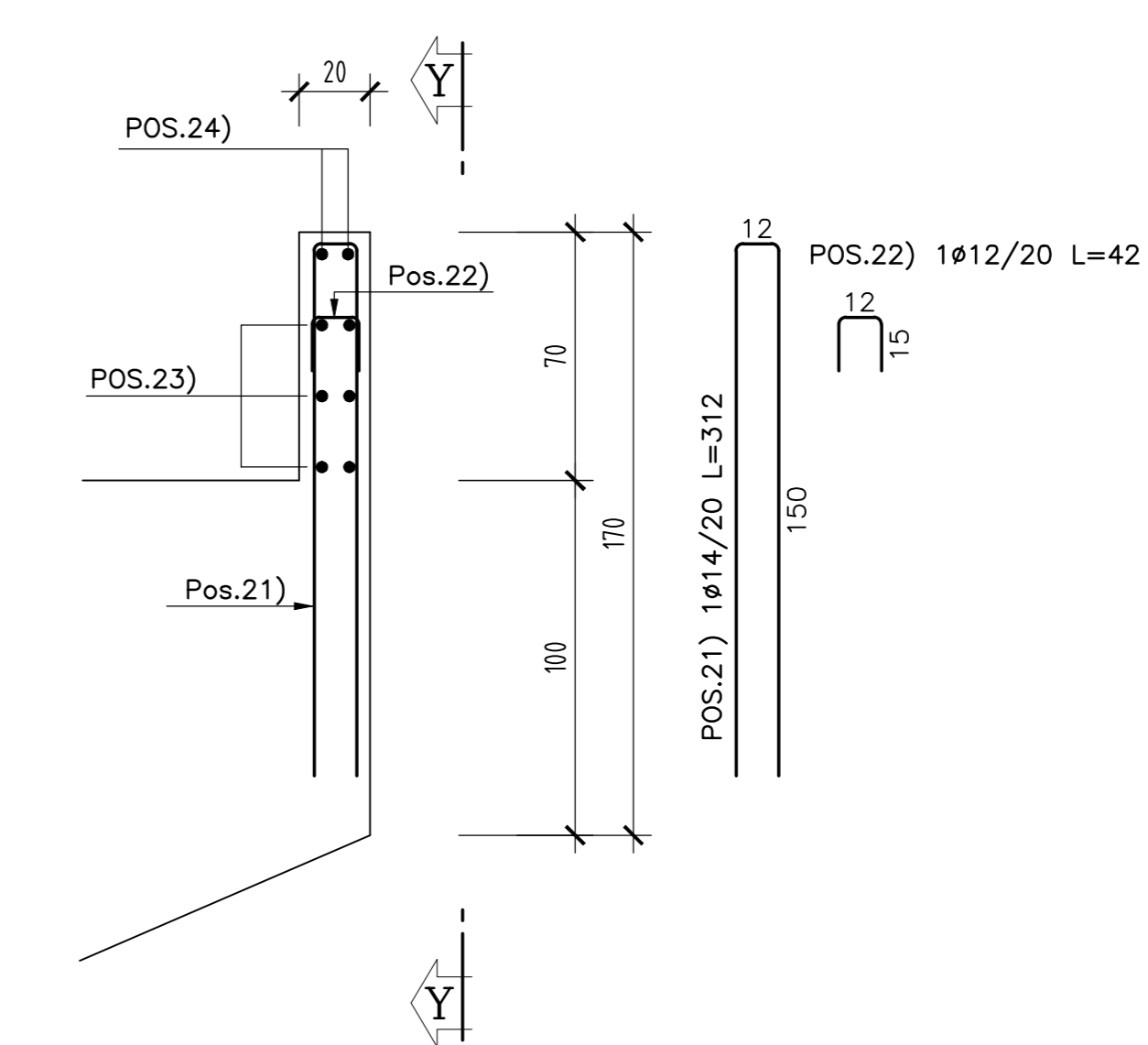
**ARMATURA BAGGIOLI**

Scala 1:25



**DETTAGLIO VELETTA**

Scala 1:25

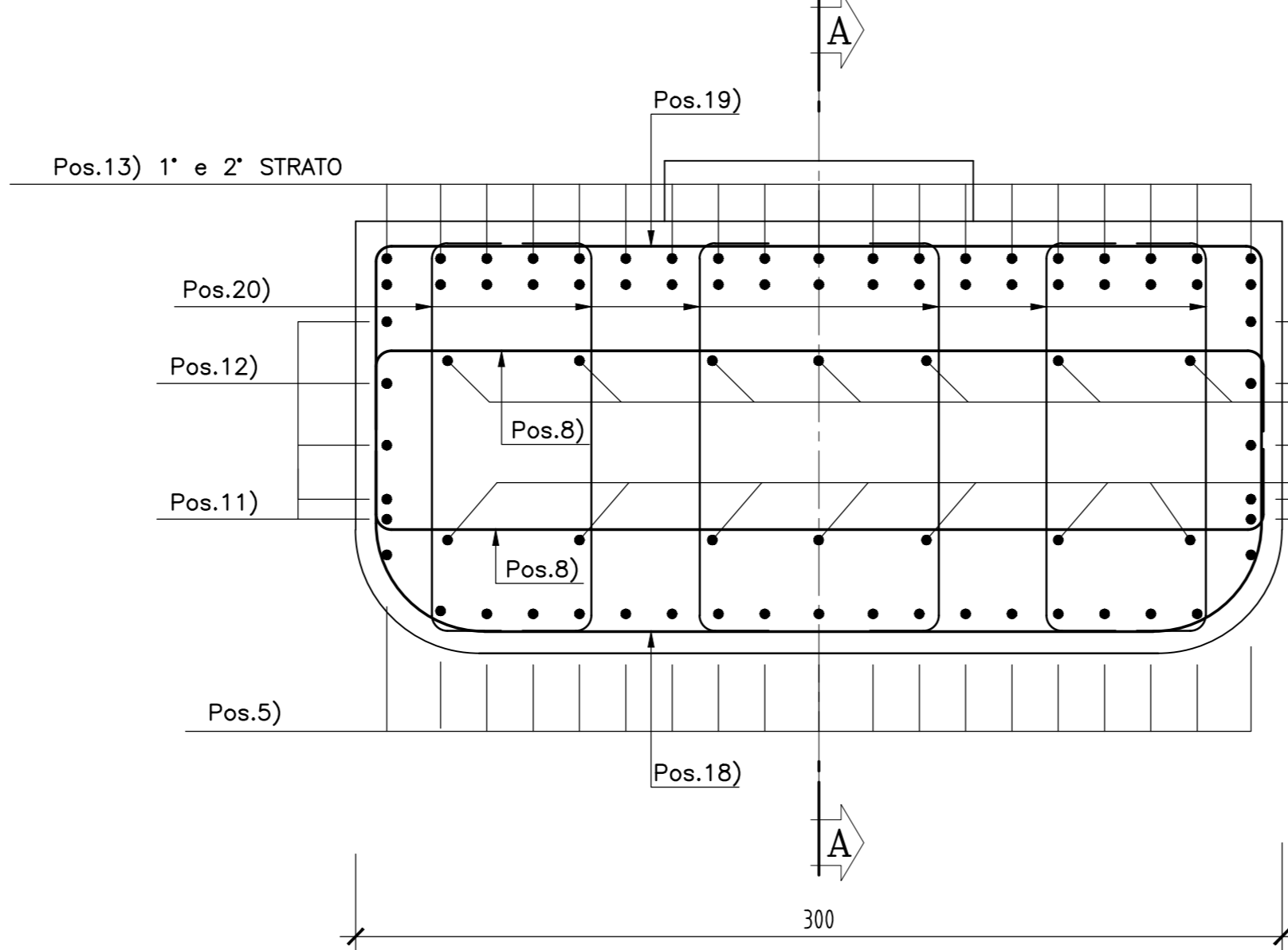


**SEZIONE B-B**

Scala 1:25

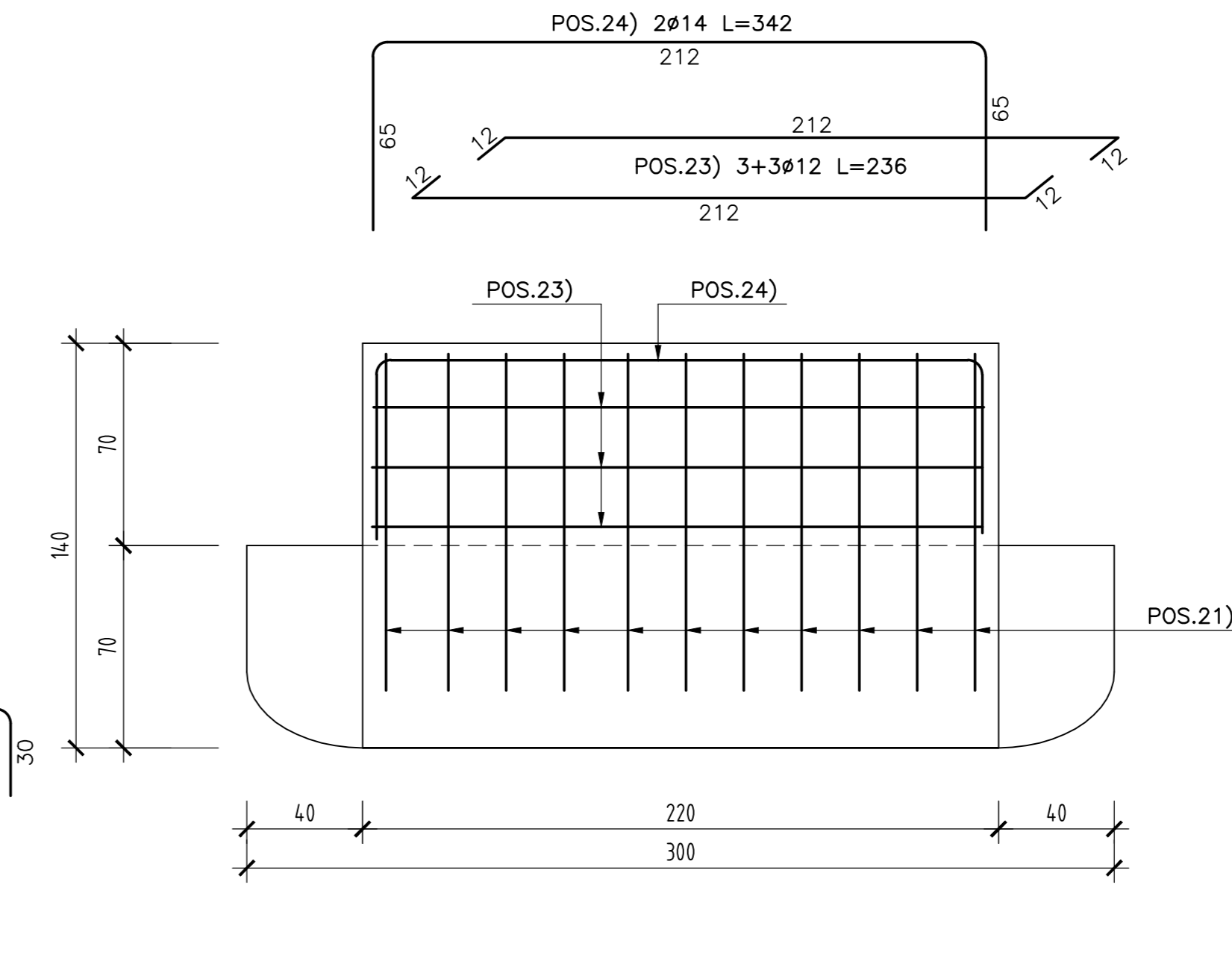
**SEZIONE C-C**

Scala 1:25



**VISTA Y-Y**

Scala 1:25



N.B.: PER LA TABELLA MATERIALI FARE RIFERIMENTO ALL'ELABORATO: L0703212E13V0000TV01



**ASSE VIARIO MARCHE-UMBRIA  
E QUADRILATERO DI PENETRAZIONE INTERNA  
MAXI LOTTO 2**

LAVORI DI COMPLETAMENTO DELLA DIRETTRICE PERUGIA ANCONA:  
SS. 318 DI "VALFABBRICA", TRATTO PIANELLO-VALFABBRICA  
SS. 76 "VAL DESINO", TRATTO FOSSATO VICO - CANCELLI E ALBACINA - SERRA SAN QUIRICO  
"PEDEMONTANA DELLE MARCHE", TRATTO FABRIANO-MUCCIA-SFERCIA.

**PROGETTO ESECUTIVO**

**CONTRAENTE GENERALE:** DIRPA 2 s.c.a.r.l.  
**Il responsabile del Contratto Generale:** Ing. Federico Montanari  
**Il responsabile Integratore delle Proiezioni Specialistiche:** Ing. Salvatore Lieto

**PROGETTAZIONE:** Associazione Temporanea di Imprese  
Mandatari: **PROGIN**, **LOMBARDI & SA**, **LOMBARDI-REICO**, **SGAI s.r.l.**  
Ingegneri, Consulenti, Ingegneria S.r.l.

**RESPONSABILE DELLA PROGETTAZIONE PER L.A.T.:** Prof. Ing. Antonio Grimaldi  
**GEOLOGO:** Don. Geol. Fabrizio Pontoni  
**COORDINATORE DELLA SICUREZZA IN FASE DI PROGETTAZIONE:** Ing. Michele Curiale

**IL RESPONSABILE DEL PROCEDIMENTO:** Ing. Giulio Petruzzelli

**2.1.2 - PEDEMONTANA DELLE MARCHE**  
Secondo stralcio funzionale: Matelica Nord - Matelica sud/Castelraimondo nord  
**OPERE D'ARTE MAGGIORI: VIADOTTI E PONTI**  
Viadotto Esterno  
Armatura pulvino pile

**SCALA:** 1:25  
**DATA:** Maggio 2017

Codice Unico di Progetto (CUP): F12C0300050021 (Assegnato CUP: 23-12-2015)

Codice elaborato: [L][0][7][0][3][2][1][2][E][1][3][V][1][3][9][0][0][A][1][M][0][8][1][8]

REV.	DATA	DESCRIZIONE	Redatto	Controllato	Approvato
A	Novembre 2016	Emissione a seguito nota ANAS CDG 0112599	PROGIN	M. Perrino	S. Lieto
B	Maggio 2017	Emissione a seguito validazione RNA	PROGIN	A. Cuzzoni	S. Lieto
C					