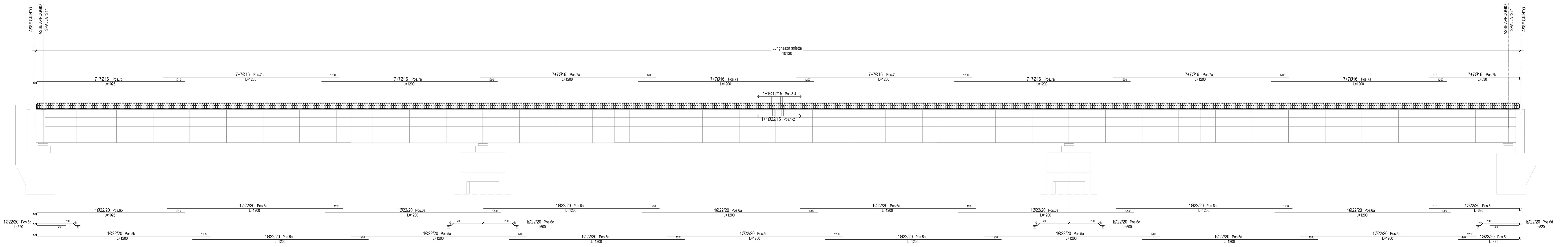
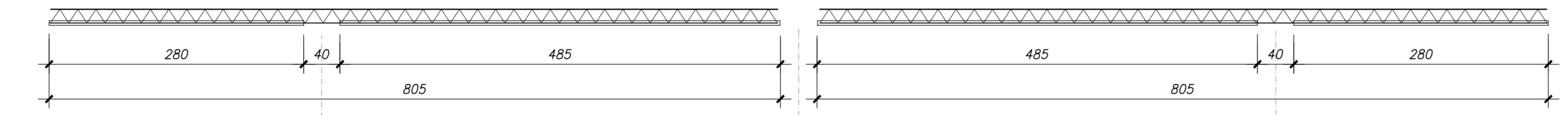


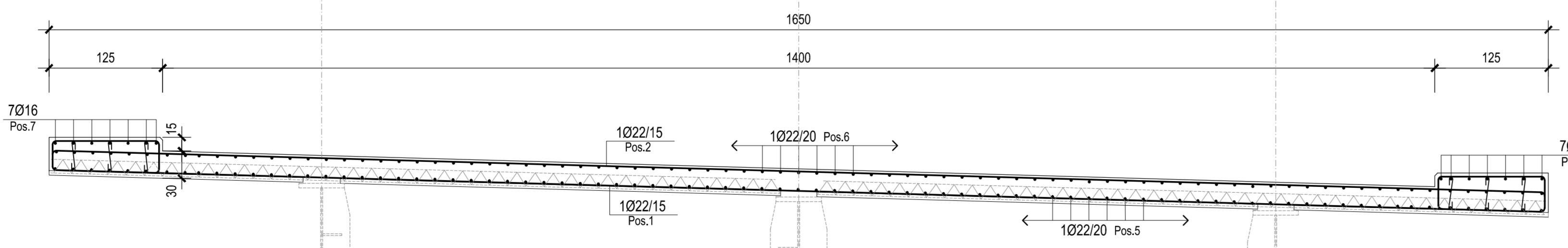
SEZIONE LONGITUDINALE-Scala 1:100



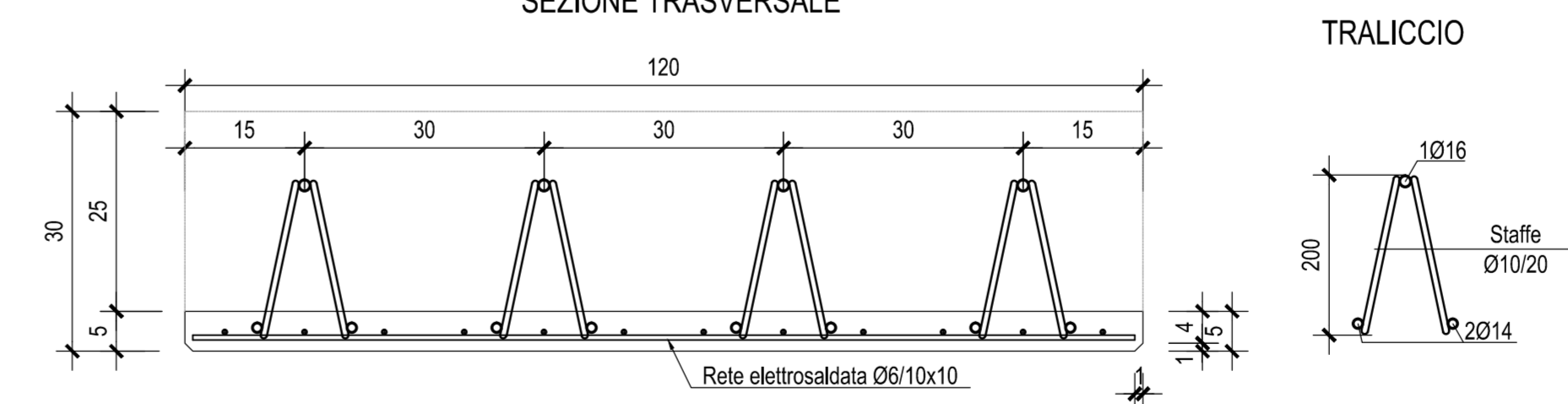
DALLA - Scala 1:50
SEZIONE LONGITUDINALE



ARMATURA SOLETTA (H=25cm) - Scala 1:50
SEZIONE TRASVERSALE

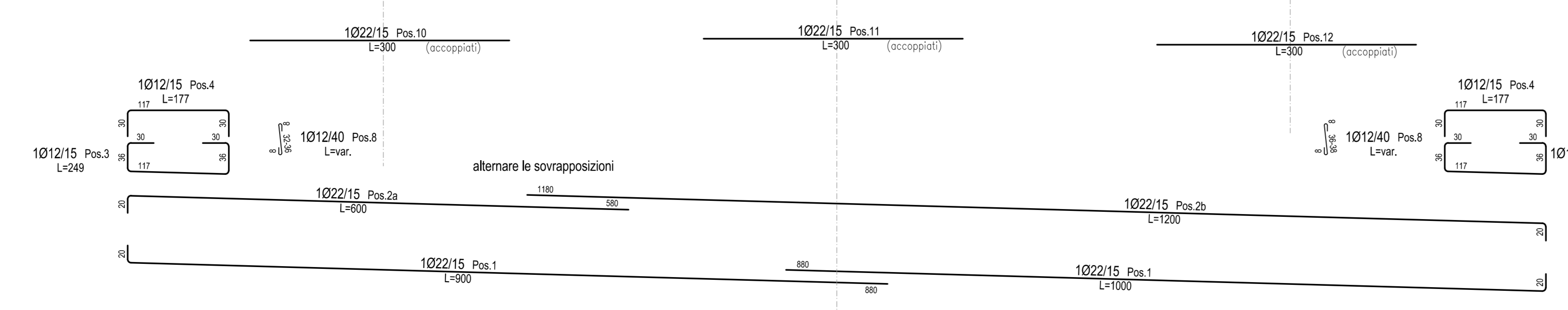
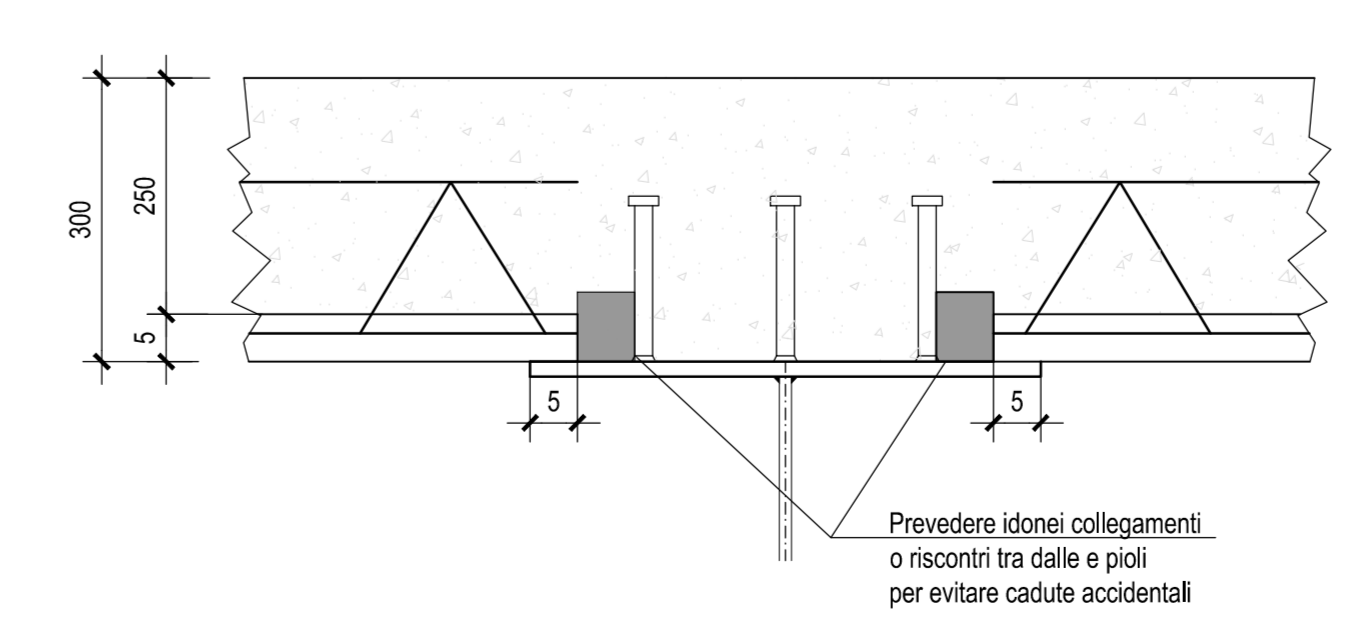


DALLA - Scala 1:10
SEZIONE TRASVERSALE



TRALICCIO

DETTAGLIO TIPICO APPOGGIO DALLE-Scala 1:10



**ASSE VIARIO MARCHE-UMBRIA
E QUADRILATERO DI PENETRAZIONE INTERNA
MAXI LOTTO 2**
LAVORI DI COMPLETAMENTO DELLA DIRETTRICE PERUGIA ANCONA:
SS. 318 DI "VALFABRICA", TRATTO PIANELLO-VALFABRICA
SS. 76 "VAL DESINO", TRATTI FOSSATO VICO - CANCELLI E ALBACINA - SERRA SAN QUIRICO
"PEDEMONTANA DELLE MARCHE", TRATTO FABBIANO-MUCCIA-SFERCIA.

PROGETTO ESECUTIVO

CONTRAENTE GENERALE: DIRPA 2 S.c.a.r.l.
Il responsabile del Contratto Generale: Ing. Federico Montanari
Il responsabile Integrazioni delle Provenienze Specialistiche: Ing. Salvatore Lieto

PROGETTAZIONE: Associazione Temporanea di Imprese
Mandatari: **PROGIN**, **LOMBARDI SA** (INGEGNERI - CONSULENTI), **LOMBARDI-REICO** (INGEGNERI - CONSULENTI), **SGAI s.r.l.** (INGEGNERI - CONSULENTI), **SGAI s.r.l. di E. Forlani & C.** (INGEGNERI - CONSULENTI)

RESPONSABILE DELLA PROGETTAZIONE: PER L.A.T. Prof. Ing. Antonio Grimaldi (INGEGNERE)
GEOLOGO: Don. Geol. Fabrizio Pontoni (N. 1879 "Prov. An." - 08/04/1988)
COORDINATORE DELLA SICUREZZA IN FASE DI PROGETTAZIONE: Ing. Michele Curiate (N. 178 - 08/04/1988)

IL RESPONSABILE DEL PROCEDIMENTO: Ing. Gino Petruzzelli

2.1.2 - PEDEMONTANA DELLE MARCHE
Secondo stralcio funzionale: Matelica Nord - Matelica sud/Castelraimondo nord
OPERE D'ARTE MAGGIORI: VIADOTTI E PONTI
Viadotto Estivo
Impalcato in acciaio-claccstruzzo L=100,00 m (30+40+30); Armatura soletta

Codice Unico di Progetto (CUP): **F12C03000050021** (Assegnato CIPE 23-12-2015)
Codice elaborato: **4 0 7 0 3 | 2 | 1 | 2 | E | I | 3 | V | I | 3 | 9 | 0 | 0 | 4 | 1 | M | 0 | 9 | 0**
Nome File: **1070371213108040000**

REV.	DATA	DESCRIZIONE	Redatto	Controllato	Approvato
A	Novembre 2016	Emissione a seguito nota ANAS CDG-0112509	PROGIN	M. Perrino	S. Lieto
B	Maggio 2017	Emissione a seguito validazione RNA	PROGIN	A. Cuzzoni	S. Lieto
C					