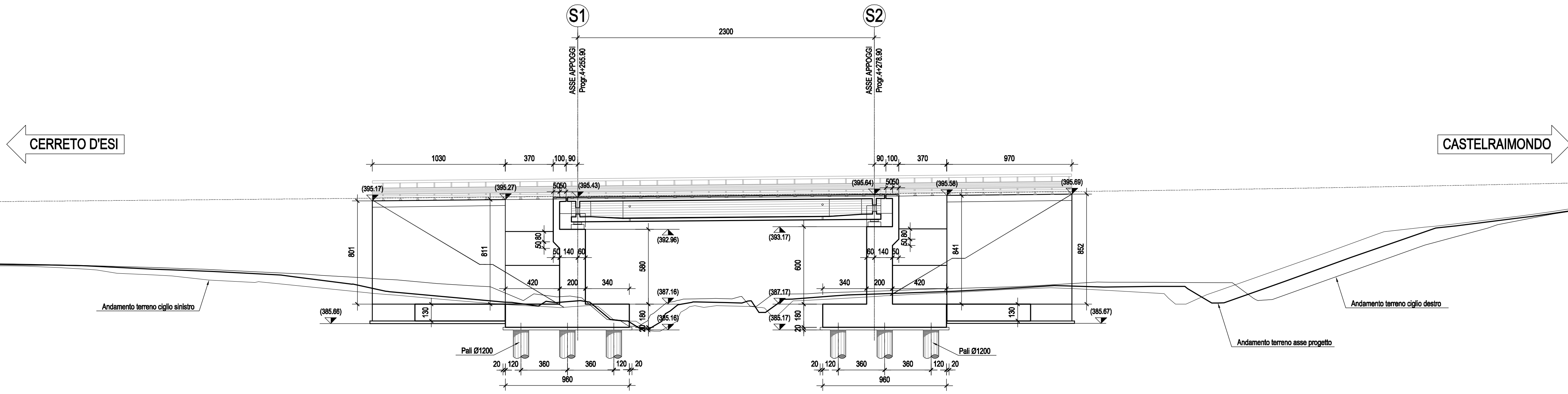
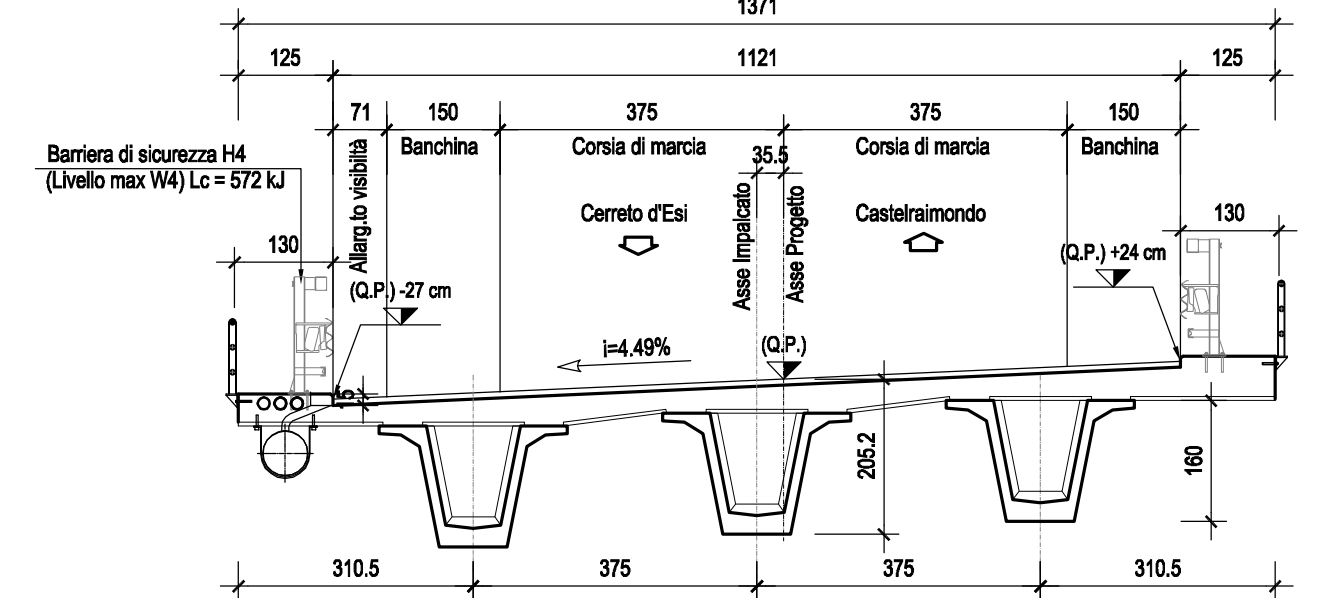


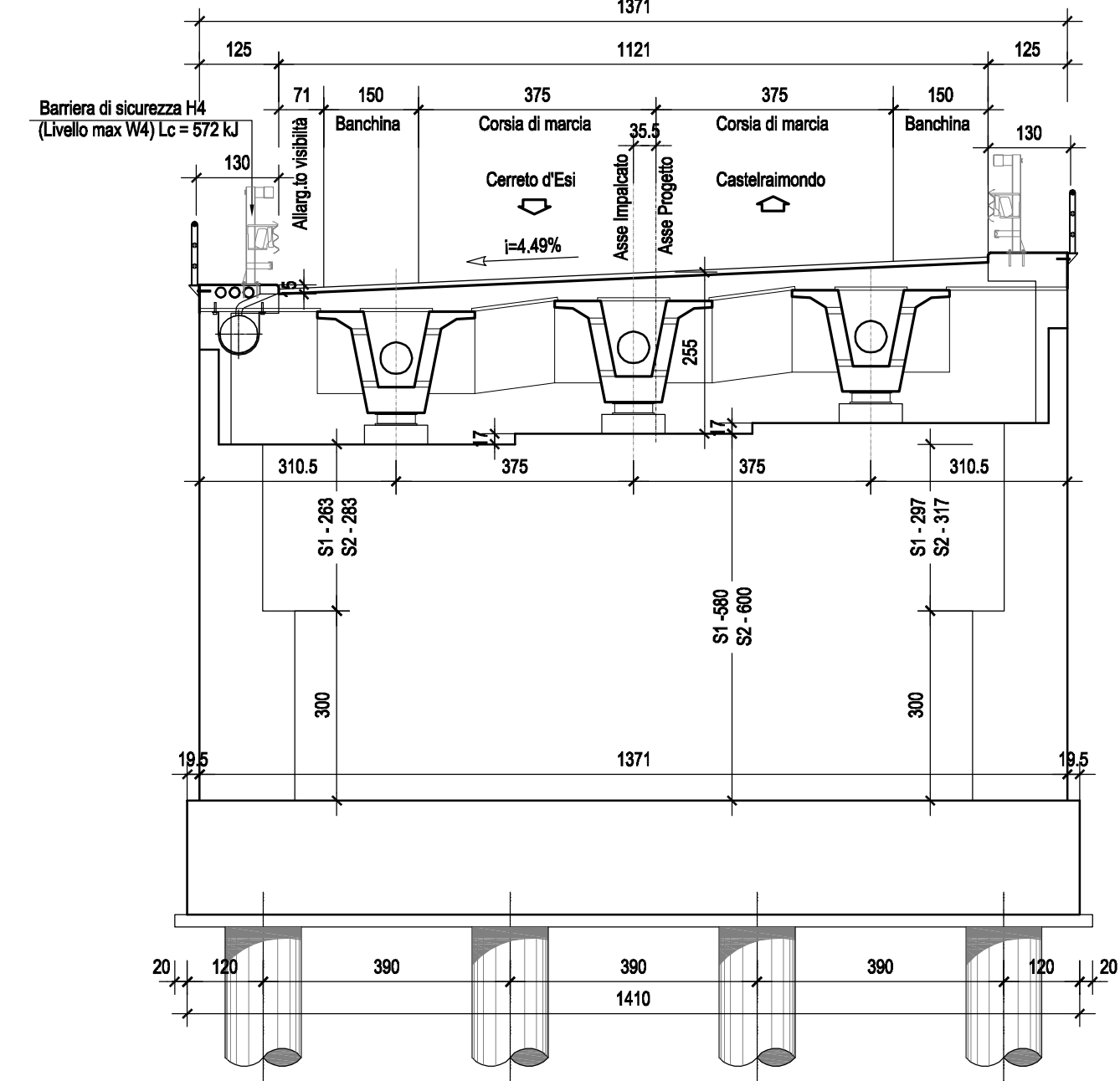
SEZIONE LONGITUDINALE-Scala 1:200



SEZIONE TRASVERSALE-Scala 1:100  
(IN ASSE IMPALCATO)

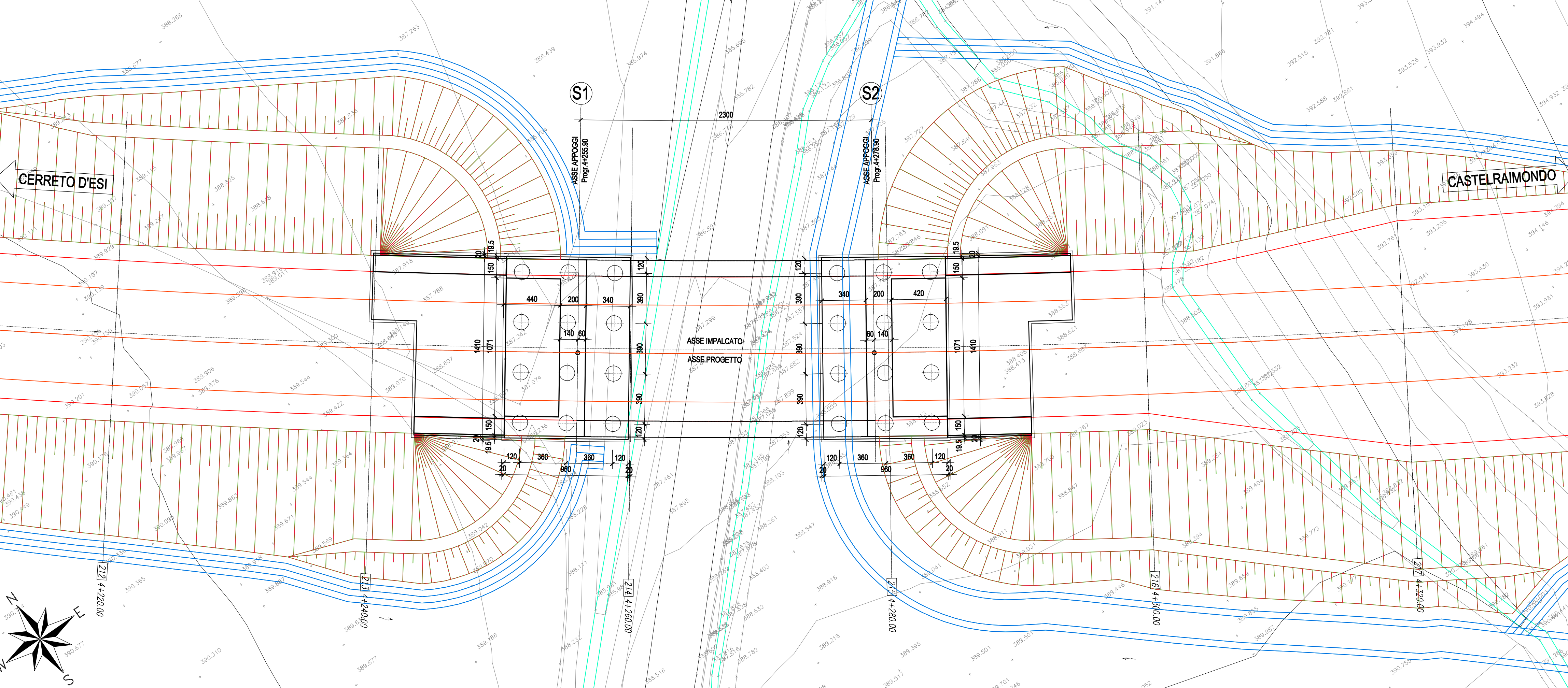


SEZIONE TRASVERSALE-Scala 1:100  
(IN CORRISPONDENZA DELLE SPALLE)



N.B.: PER LA TABELLA MATERIALI FARE RIFERIMENTO ALL'ELABORATO: L0703212E13VI0000TV01

PIANTA FONDAZIONE-Scala 1:200



**ASSE VIARIO MARCHE-UMBRIA  
E QUADRILATERO DI PENETRAZIONE INTERNA  
MAXI LOTTO 2**  
LAVORI DI COMPLETAMENTO DELLA DIRETTRICE PERUGIA ANCONA:  
SS. 318 DI "VALFABBRICA", TRATTO PIANELLO - VALFABBRICA  
SS. 76 "VAL D'ESINO", TRATTI FOSSATO VICO - CANCELLI E ALBACINA - SERRA SAN QUIRICO  
"PEDEMONTANA DELLE MARCHE", TRATTO FABRIANO-MUCCIA-SFERCIA.

**PROGETTO ESECUTIVO**

<b>CONTRAENTE GENERALE:</b> <b>DIRPA 2</b> s.c.a.r.l.	<b>Il responsabile del Contraente Generale:</b> Ing. Federico Montanari	<b>Il responsabile Integrazioni delle Prestazioni Specialistiche:</b> Ing. Salvatore Lieto
---	--	---

<b>PROGETTAZIONE:</b> Associazione Temporanea di Imprese	<b>Mandatari:</b> PROGETTAZIONE	<b>Mandatari:</b> LOMBARDI SA INGENGERI CONSULENTI, LOMBARDI-REICO INGEGNERIA S.R.L., SGAI s.r.l. di E. Foriant & C. Studio di ingegneria e Geologia Applicata
--	---------------------------------	--

<b>RESPONSABILE DELLA PROGETTAZIONE PER L'ATL:</b> Prof. Ing. Antonio Grimaldi <b>GEOLOGO</b> Dot. Geol. Fabrizio Pontoni <b>COORDINATORE DELLA SICUREZZA IN FASE DI PROGETTAZIONE:</b> Ing. Michele Curiale	<b>OPINIONE DEI GEOLOGI DELLE MARCHE:</b> Fabrizio Pontoni Geologo Specialista N. 176 ALBO SEZIONE A	<b>OPINIONE DEI INGEGNERI DELLA REGIONE MARCHE:</b> Dot. Ing. MICHELE CURIALE N. 1679 "Ser. A" Albo Ingegneri della Regione Marche
---	--	---

<b>IL RESPONSABILE DEL PROCEDIMENTO:</b> Ing. Giulio Petrizzelli
---

<b>2.1.2 - PEDEMONTANA DELLE MARCHE</b> Secondo stralcio funzionale: Matelica Nord - Matelica sud/Castelraimondo nord	<b>SCALA:</b> 1:200-1:100
<b>OPERE D'ARTE MAGGIORI: VIADOTTI E PONTI</b> Ponte Fratte Pianta fondazioni, Sezione longitudinale e Sezione Trasversale	<b>DATA:</b> Febbraio 2017

Codice Unico di Progetto (CUP) <b>F12C03000050021</b> (Assegnato CIPE 23-12-2015)
Codice elaborato: <b>L0703212E13VI04400TVI01C</b> Nome File: L0703212E13VI04400TVI01C

REV.	DATA	DESCRIZIONE	Redatto	Controllato	Approvato
A	Agosto 2016	Emissione per progetto esecutivo	PROGIN M. Perrino	S. Lieto	A. Grimaldi
B	Novembre 2016	Emissione a seguito nota ANAS CDG-0112269	PROGIN M. Perrino	S. Lieto	A. Grimaldi
C	Febbraio 2017	Emissione per congruenza generale	PROGIN R. Allegretti	S. Lieto	A. Grimaldi