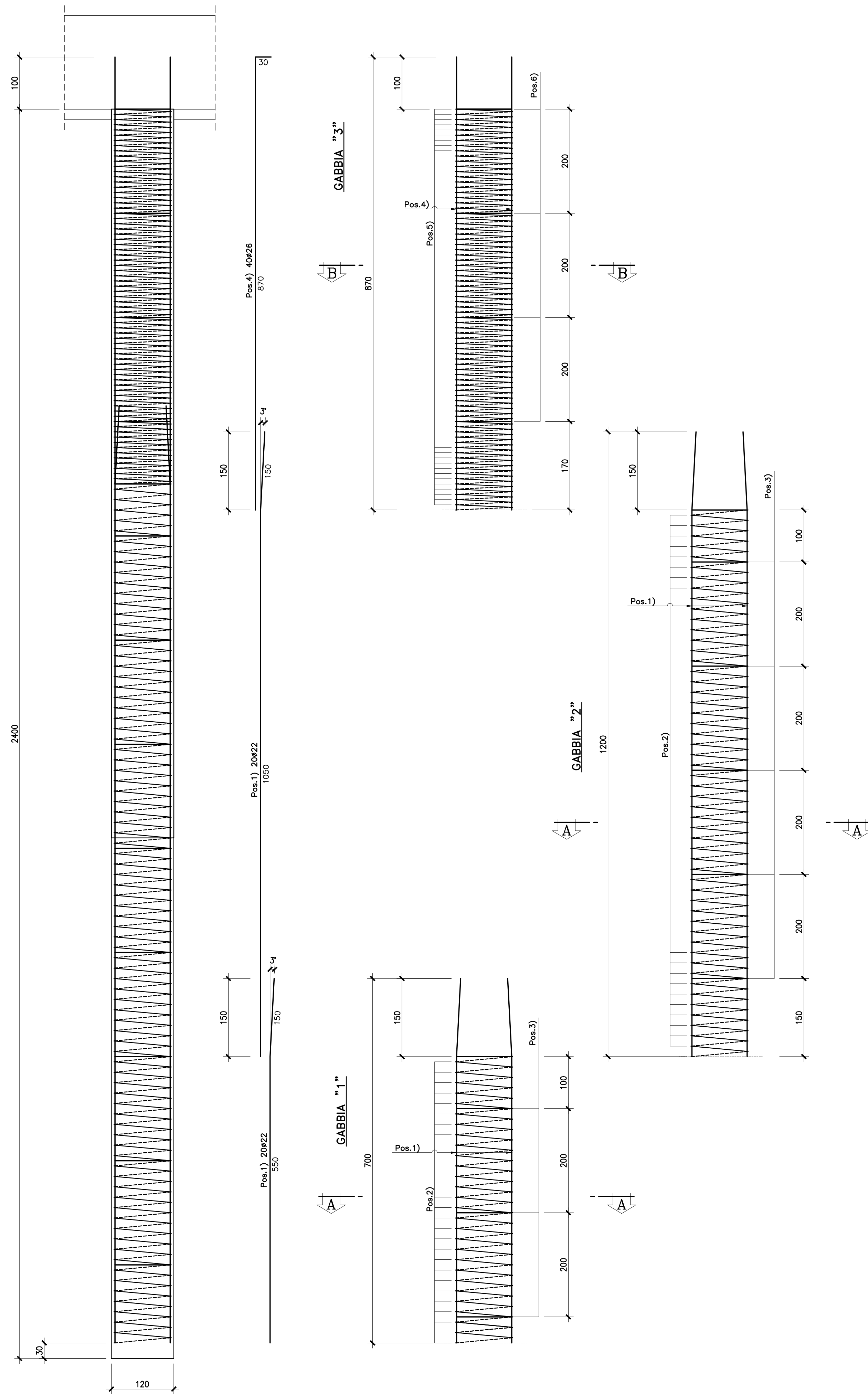


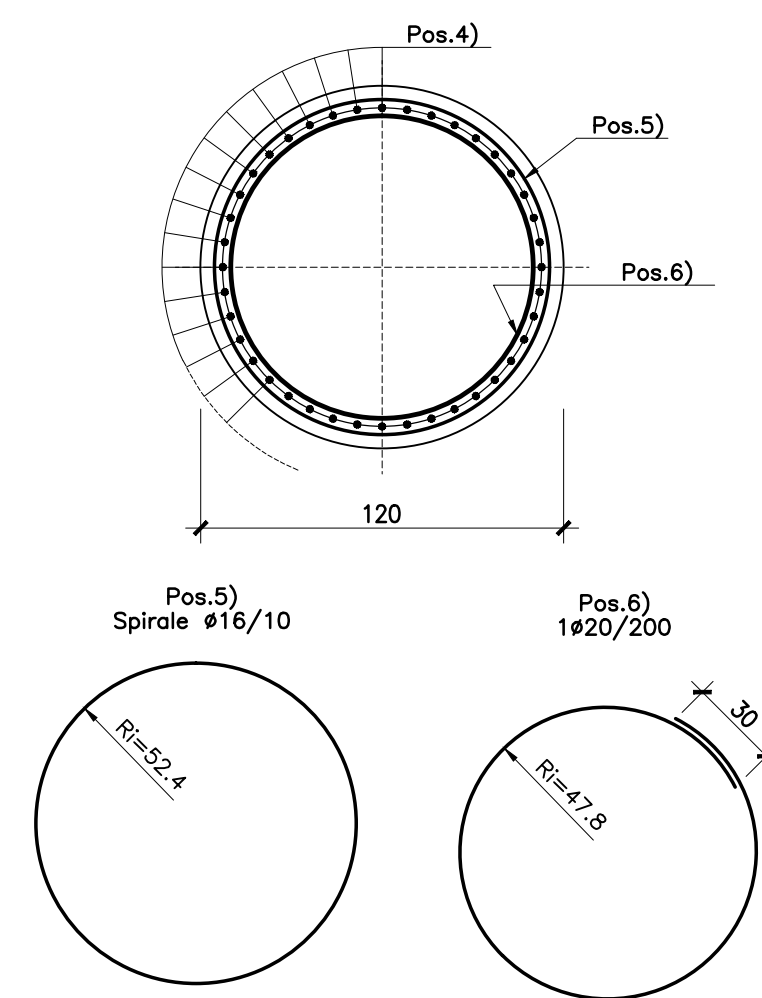
ARMATURA PALO Ø1200 L=24.00m

Scala 1:50



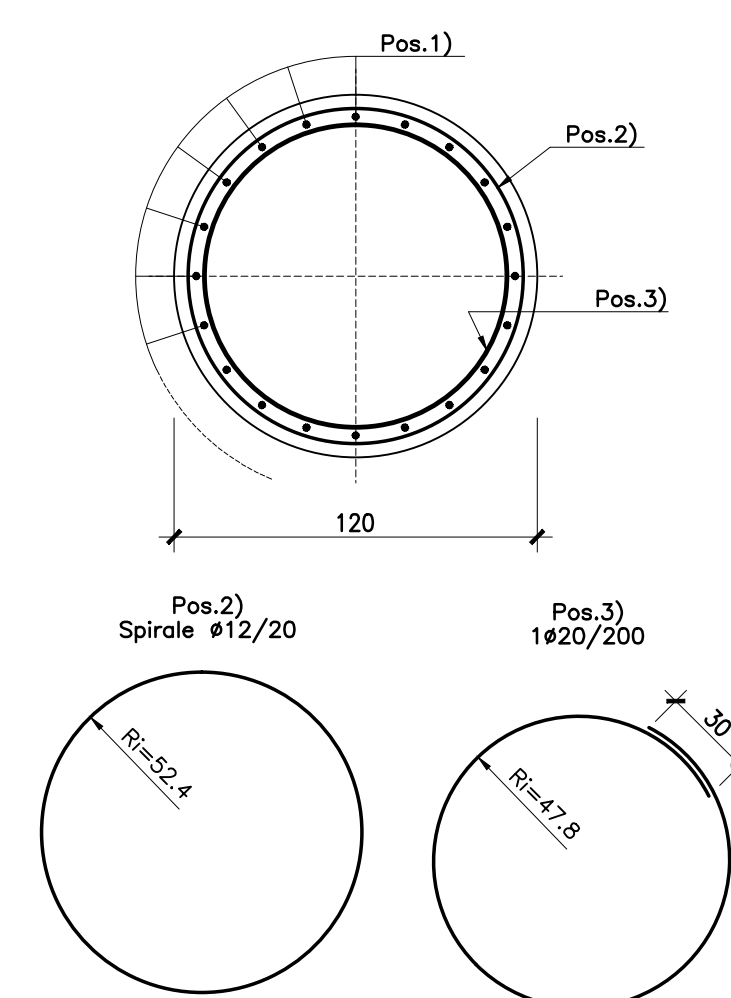
SEZIONE B-B

Scala 1:25



SEZIONE A-A

Scala 1:25



N.B.: PER LA TABELLA MATERIALI FARE RIFERIMENTO ALL'ELABORATO: L0703212E13V0000TV01



**ASSE VIARIO MARCHE-UMBRIA
E QUADRILATERO DI PENETRAZIONE INTERNA
MAXI LOTTO 2**

LAVORI DI COMPLETAMENTO DELLA DIRETTRICE PERUGIA ANCONA:
SS. 318 DI "VALFABBRICA", TRATTO PIANELLO-VALFABBRICA
SS. 76 "VAL D'ESINO", TRATTI FOSSATO VICO - CANCELLI E ALBACINA - SERRA SAN QUIRICO
"PEDEMONTANA DELLE MARCHE", TRATTO FABRIANO-MUCCIA-SFERCIA.

PROGETTO ESECUTIVO

CONTRAENTE GENERALE:



Il responsabile del Contraente Generale:

Ing. Federico Montanari

Il responsabile Integrazioni delle Prestazioni Specialistiche:

Ing. Salvatore Lieto

PROGETTAZIONE: Associazione Temporanea di Imprese



RESPONSABILE DELLA PROGETTAZIONE:

PER L'A.T.I.
Prof. Ing. Antonio Grimaldi
GEOLOGO
Dott. Geol. Fabrizio Pontoni
COORDINATORE DELLA SICUREZZA IN FASE DI PROGETTAZIONE:
Ing. Michele Curiale



IL RESPONSABILE DEL PROCEDIMENTO

Ing. Giulio Petrizzelli

2.1.2 - PEDEMONTANA DELLE MARCHE

Secondo stralcio funzionale: Matelica Nord - Matelica sud/Castelraimondo nord

OPERE D'ARTE MAGGIORI: VIADOTTI E PONTI
Ponte Fraitte
Armatura pali

SCALA:

1:50

DATA:

Maggio 2017

Codice Unico di Progetto (CUP): F12C03000050021 (Assegnato CIPE 23-12-2015)

Codice elaborato:	Opera	Tratto	Settore	CEB	WBS	Id. dec.	N. prog.	Rev.
	L0703212E13V0000TV01							

REV.	DATA	DESCRIZIONE	Redatto	Controllato	Approvato
A	Agosto 2016	Emissione per progetto esecutivo	PROGIN	M. Perrino	S. Lieto
B	Maggio 2017	Emissione a seguito validazione RINA	PROGIN	A. Cozzolino	S. Lieto
C					