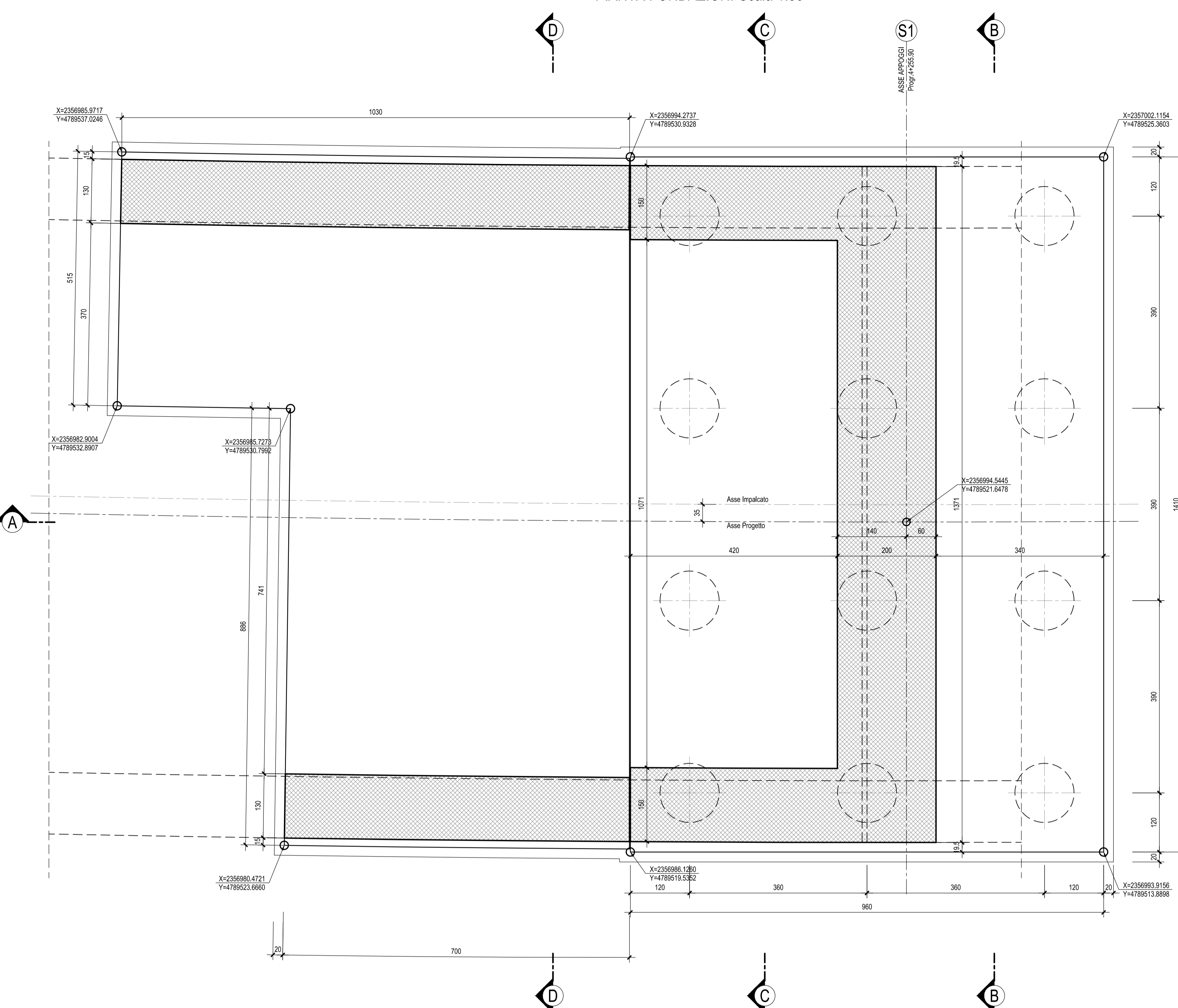
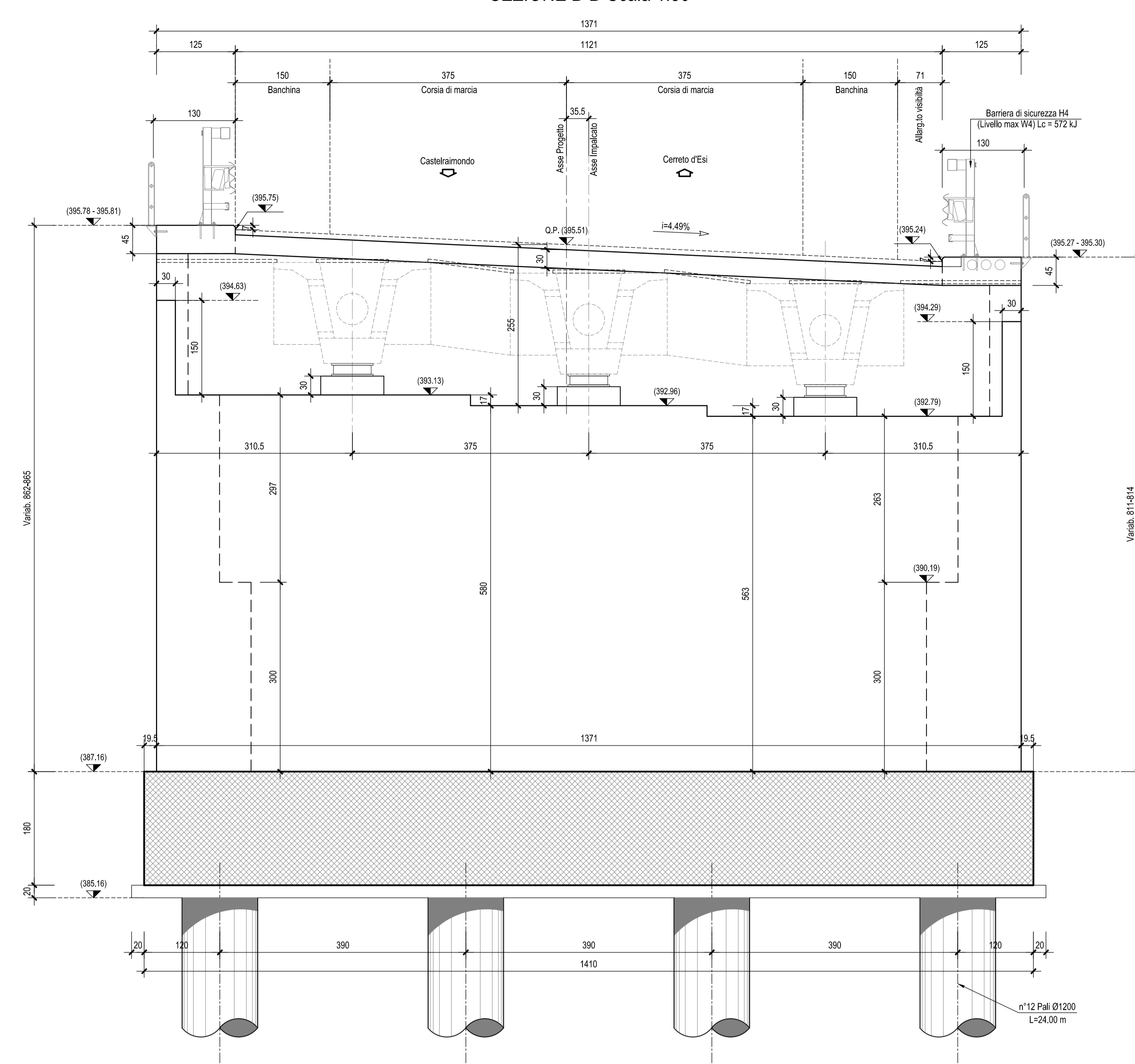


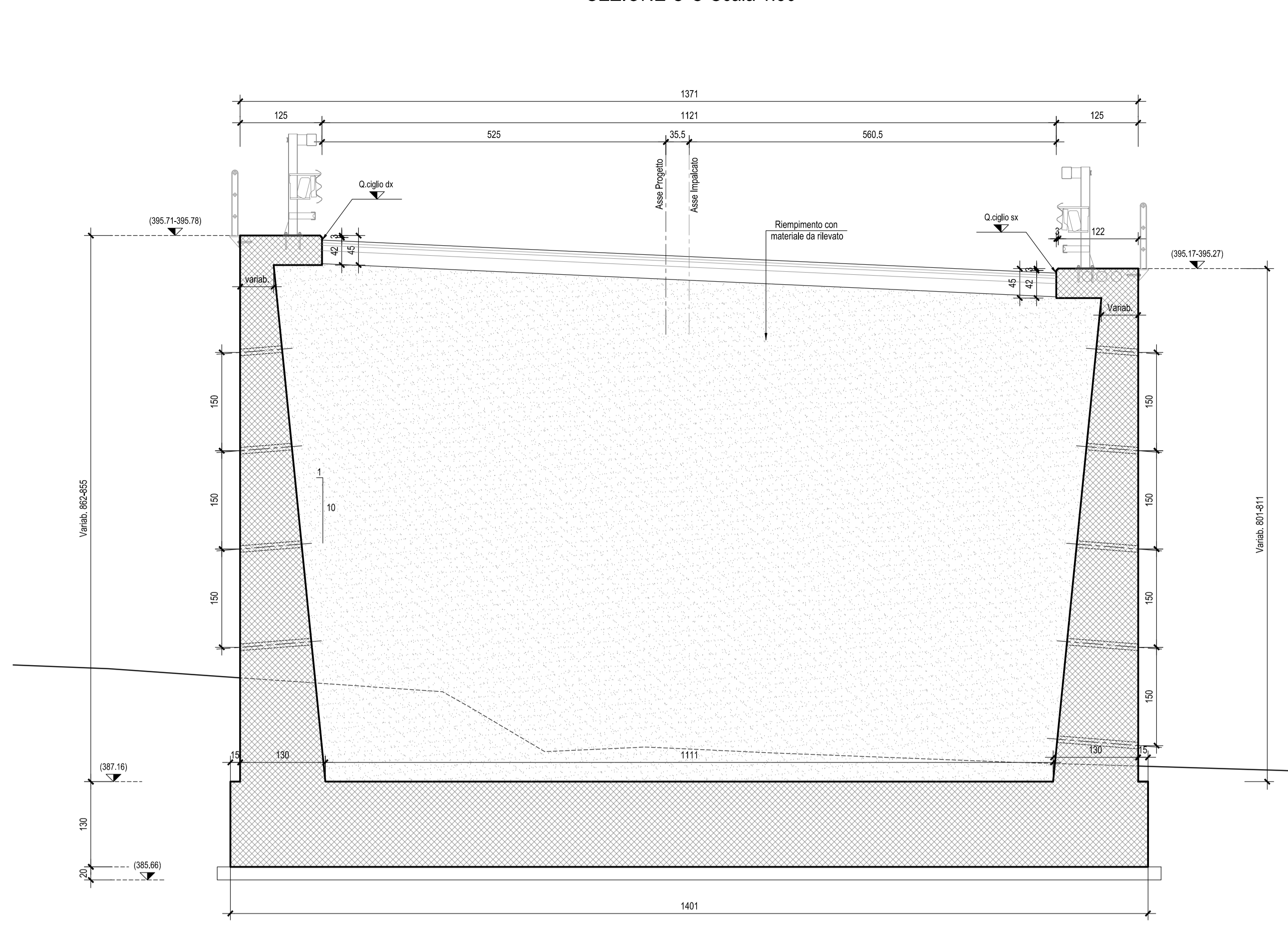
PIANTA FONDAZIONI-Scala 1:50



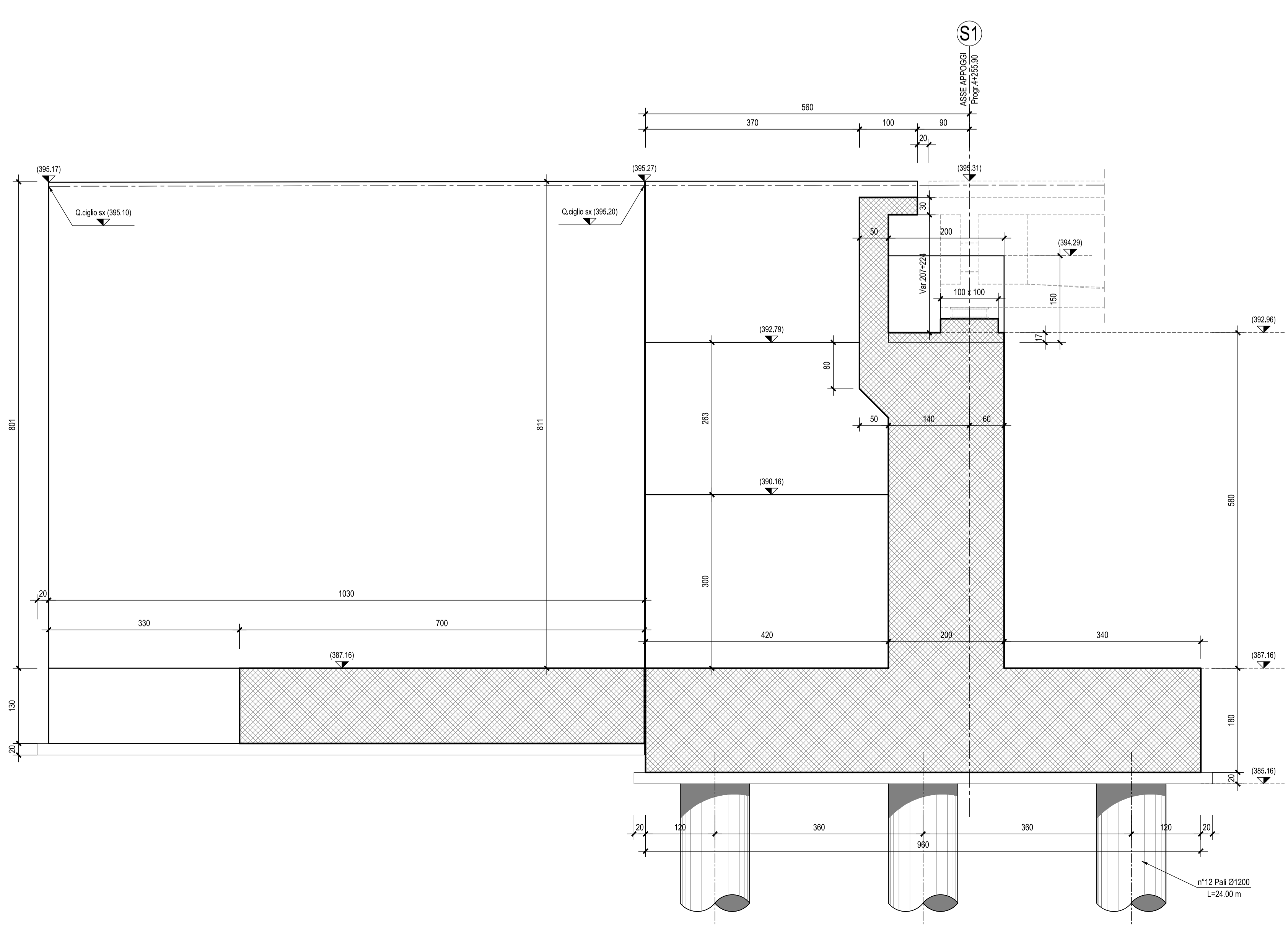
SEZIONE B-B-Scala 1:50



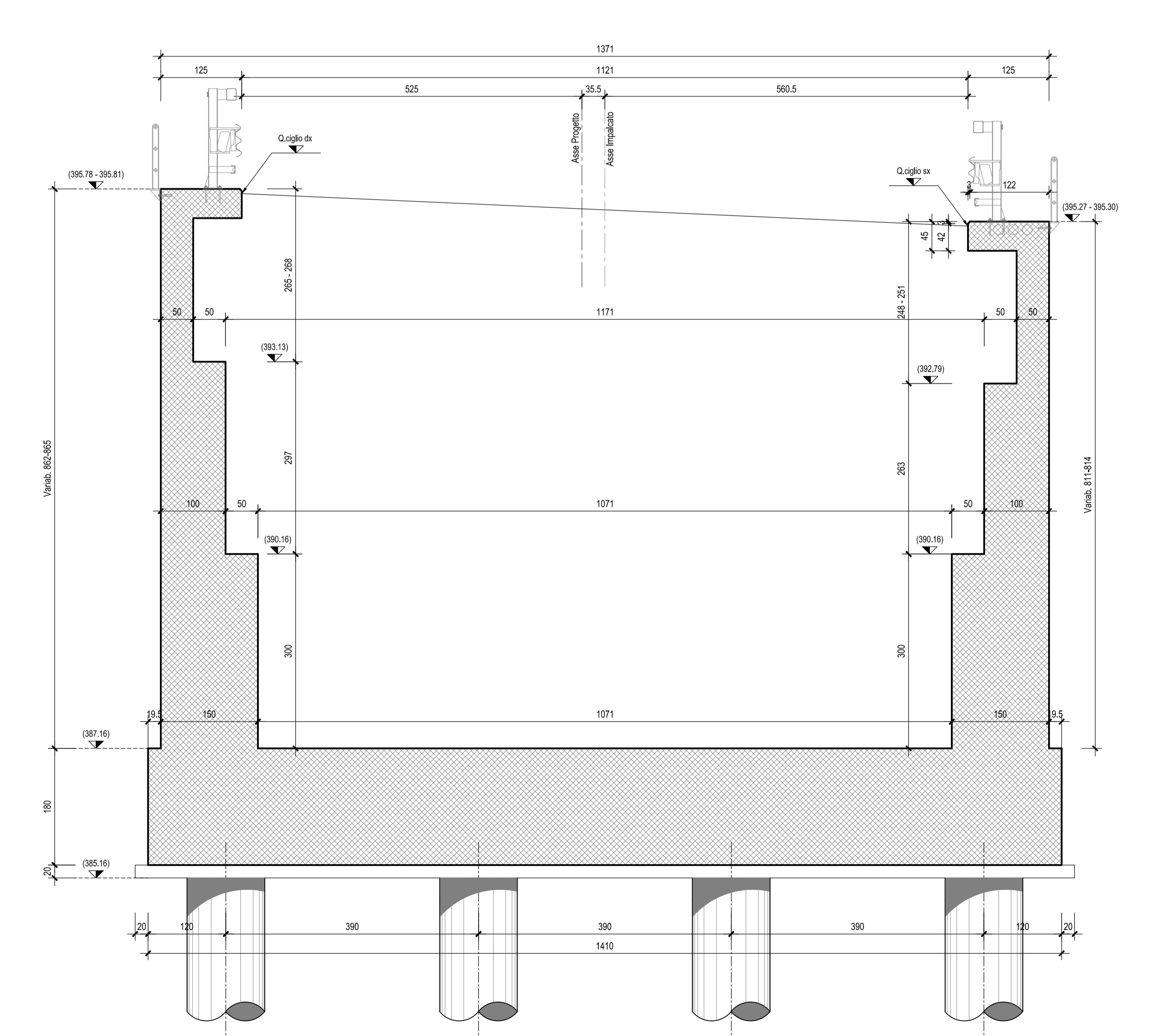
SEZIONE C-C-Scala 1:50



SEZIONE A-A-Scala 1:50



SEZIONE C-C-Scala 1:50



N.B.: PER LA TABELLA MATERIALI FARE RIFERIMENTO ALL'ELABORATO: L0703212E13V0000TVI01



**ASSE VIARIO MARCHE-UMBRIA
E QUADRILATERO DI PENETRAZIONE INTERNA
MAXI LOTTO 2**
LAVORI DI COMPLETAMENTO DELLA DIRETTRICE PERUGIA-ANCONA:
SS. 318 DI "VALEFABBRICA" - TRATTO PANTELLO-VALFABBRICA
SS. 76 "VAL DESINO" - TRATTO FOSSATO VICO - CANCELLI E ALBACINA - SERRA SAN QUIRICO
"PEDEMONTANA DELLE MARCHE" - TRATTO FABRIANO-MUCCIA-SFERCIA.

PROGETTO ESECUTIVO

CONTRAENTE GENERALE:
DIRPA 2
S.C.A.R.L.

Il responsabile del Committente Generale:
Ing. Federico Montanari

Il responsabile Integratore delle Prestazioni Specialistiche:
Ing. Salvatore Liato

PROGETTAZIONE: Associazione Temporanea di Imprese

Mandatari: **PROGIN**, **LOMBARDI SA**, **LOMBARDI-REICO**, **SGAI s.r.l.**, **di E. Forlani & C.**

RESPONSABILE DELLA PROGETTAZIONE PER L.A.T.I.:
Prof. Ing. Antonio Grimaldi

GEOLOGO:
Dot. Geol. Fabrizio Pontoni

COORDINATORE DELLA SICUREZZA IN FASE DI PROGETTAZIONE:
Ing. Michele Canale

IL RESPONSABILE DEL PROCEDIMENTO:
Ing. Giulio Pozzocelli

2.1.2 - PEDEMONTANA DELLE MARCHE
Secondo stralcio funzionale: Maticca Nord - Maticca sud/Castelraimondo nord

OPERE D'ARTE MAGGIORI: VIADOTTI E PONTI
Ponte Frate
Carpenteria spalla S1

SCALA: 1:50
DATA: Maggio 2017

Codice Unico di Progetto (CUP): **F12C03000050021** (Assegnato CUP: 25-12-2015)

Nome: **L0703212E13V0000TVI01**

REV.	DATA	DESCRIZIONE	Redatto	Controllato	Approvato
B	Novembre 2016	Emissione a seguito nota N.548 (CIG-A1) 12589	PROGIN	M. Piretti	S. Liato
C	Febbraio 2017	Emissione per congruenza generale	PROGIN	R. Albright	S. Liato
D	Maggio 2017	Emissione a seguito validazione RINA	PROGIN	A. Corzolino	S. Liato