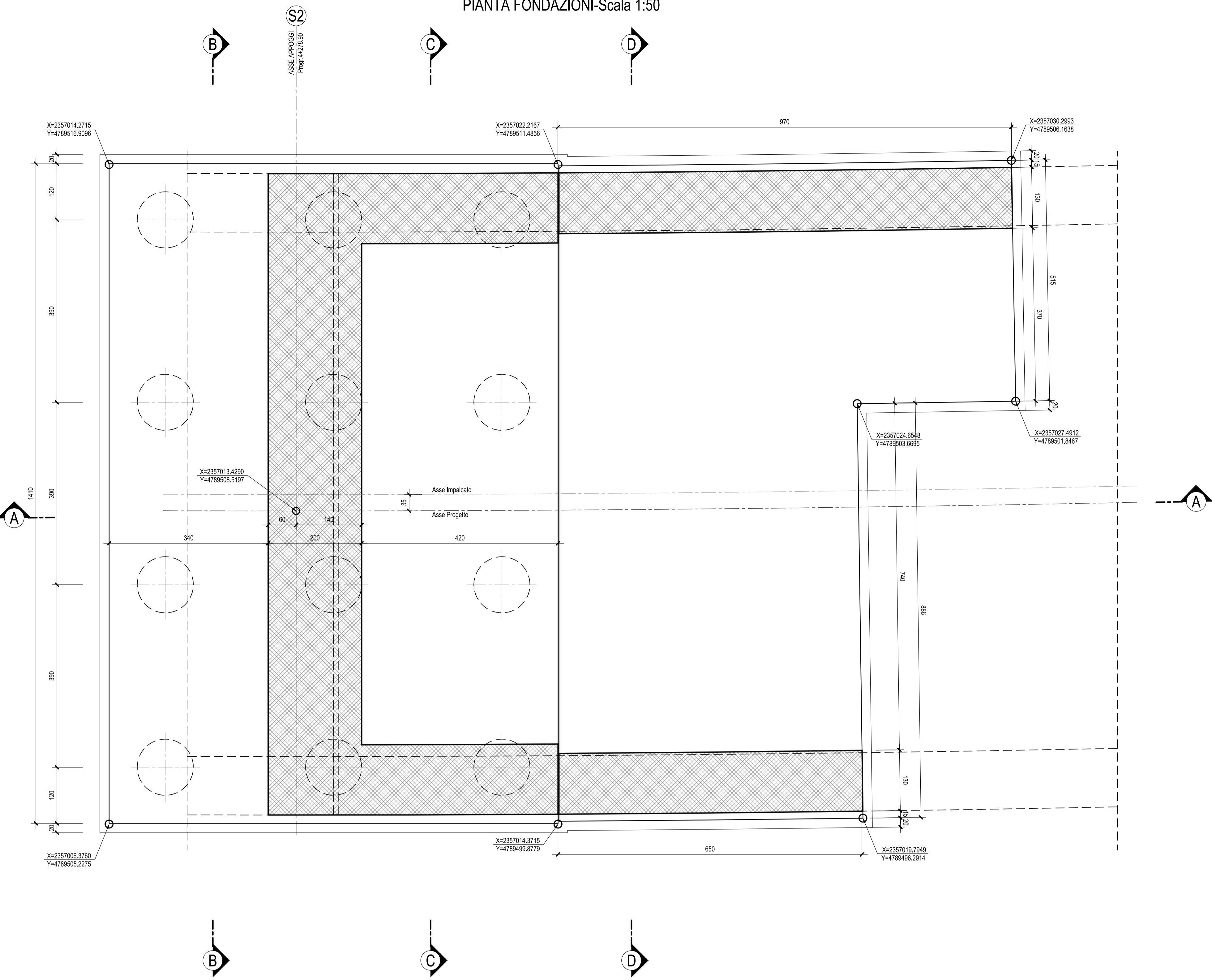
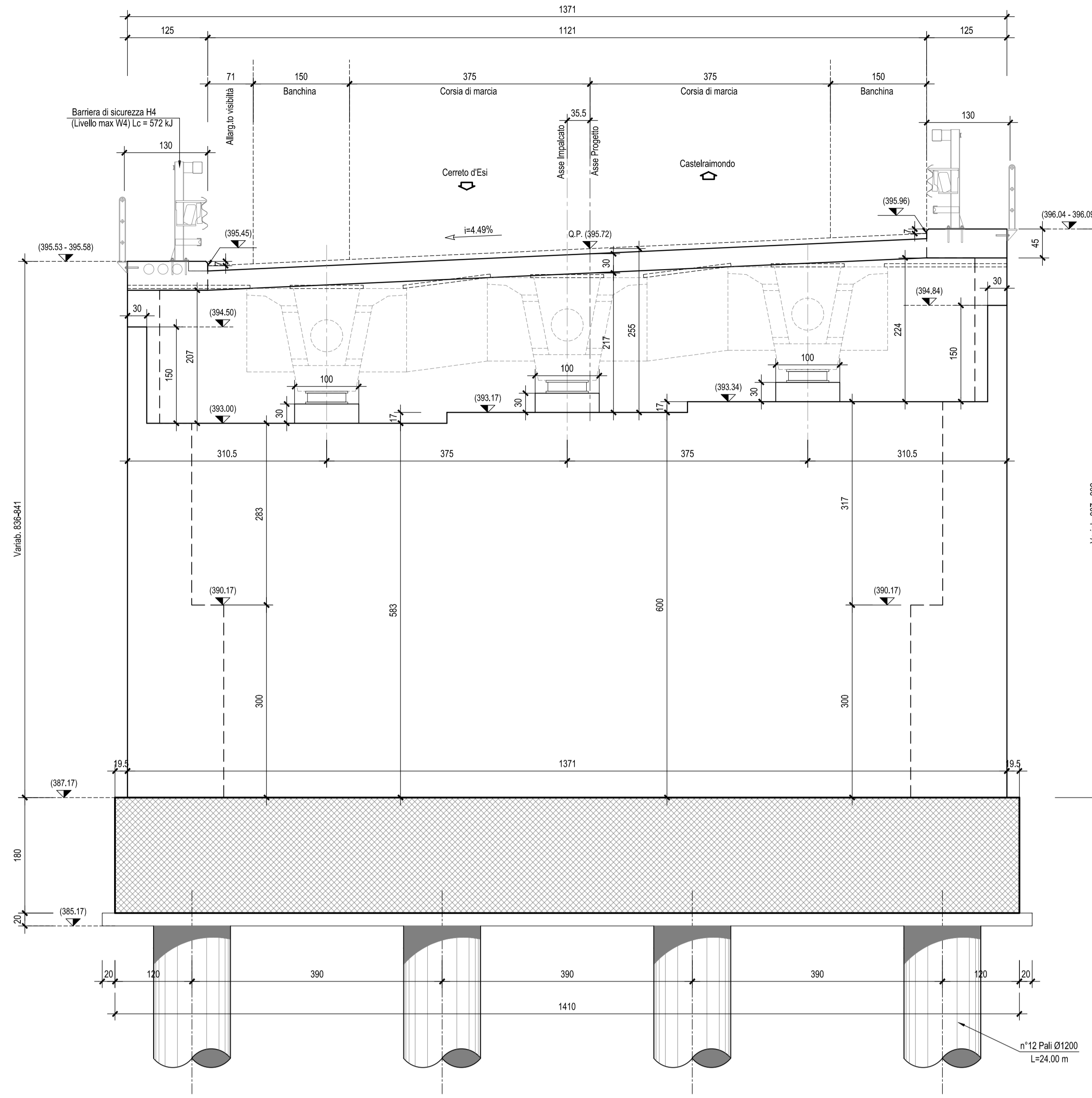


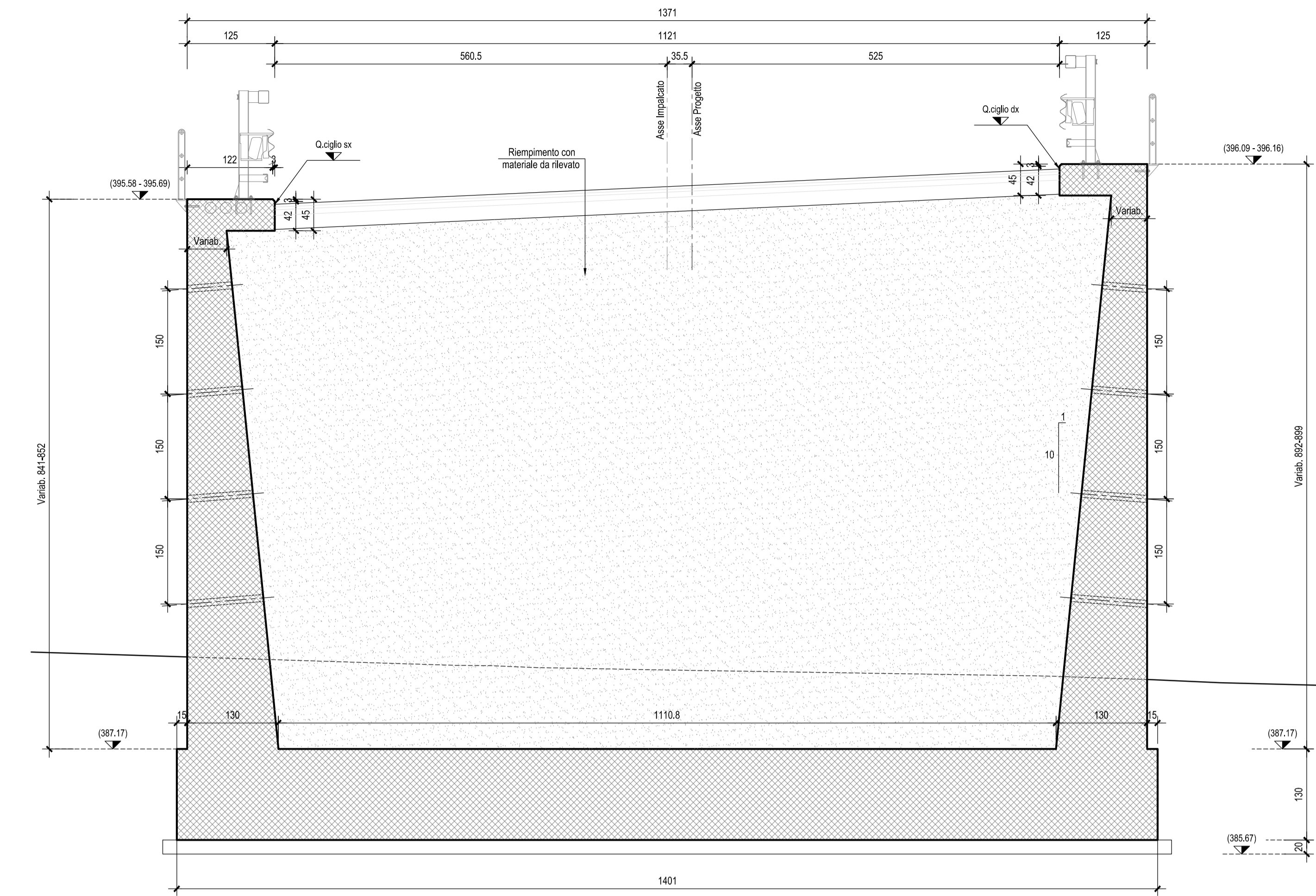
PIANTA FONDAZIONI-Scala 1:50



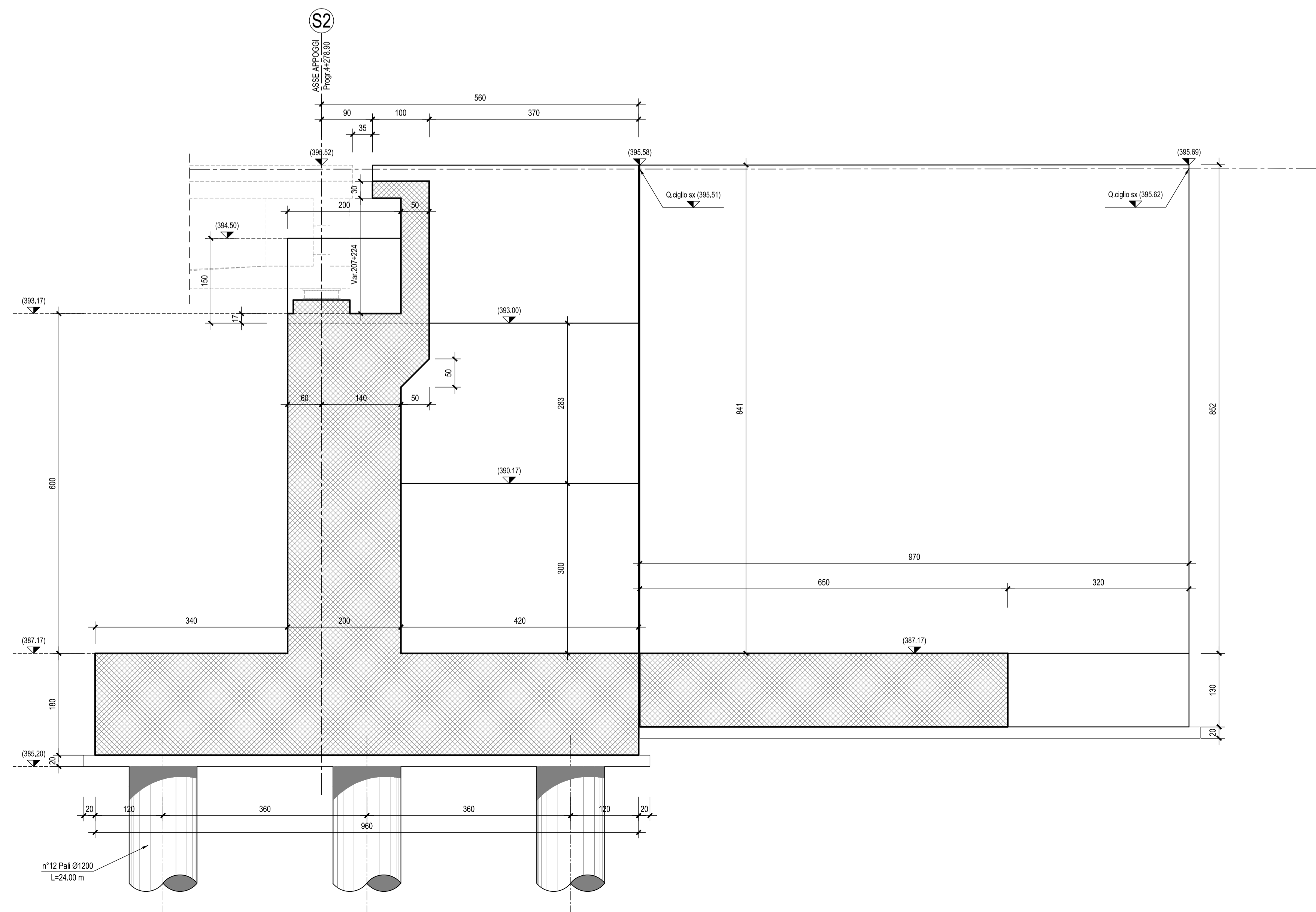
SEZIONE B-B-Scala 1:50



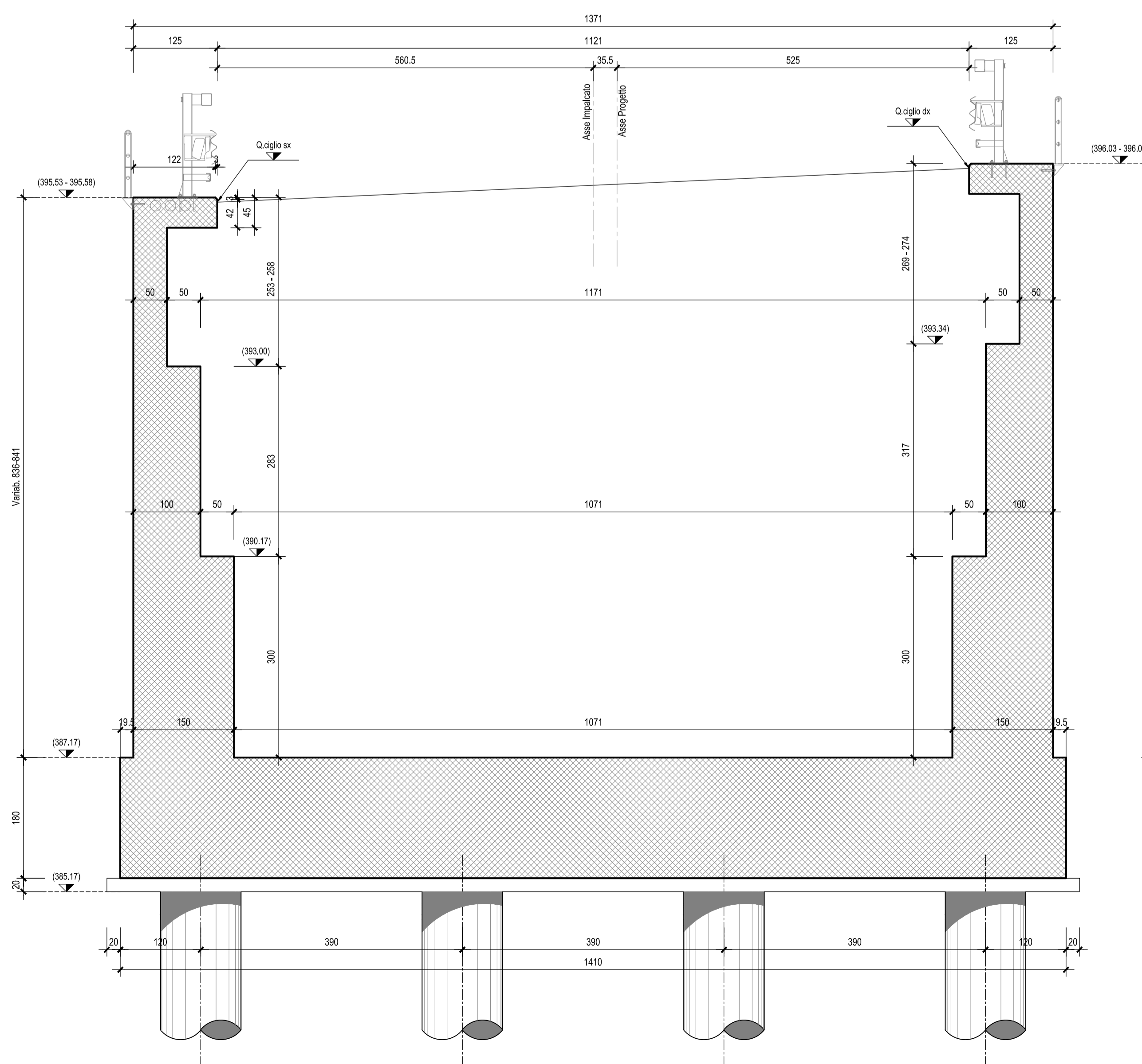
SEZIONE C-C-Scala 1:50



SEZIONE A-A-Scala 1:50



SEZIONE C-C-Scala 1:50



N.B.: PER LA TABELLA MATERIALI FARE RIFERIMENTO ALL'ELABORATO: L0703212E13V0000TVI01



**ASSE VIARIO MARCHE-UMBRIA  
E QUADRILATERO DI PENETRAZIONE INTERNA  
MAXI LOTTO 2**

LAVORI DI COMPLETAMENTO DELLA DIRETTRICE PERUGIA ANCONA:  
SS. 318 DI "VALFABRICA" - TRATTO PANELLO-VALFABRICA  
SS. 76 "VAL DESINO" - TRATTI FOSSATO VICO - CANCELLI E ALBACINA - SERRA SAN QUIRICO  
"PEDEMONTANA DELLE MARCHE" - TRATTO FABRIANO-MUCCIA-SFERCIA.

**PROGETTO ESECUTIVO**

**CONTRAENTE GENERALE:**  
**DIRPA 2**  
s.c.a.r.l.

**Il responsabile del Contente Generale:**  
Ing. Federico Montanari

**Il responsabile Integratore delle Prestazioni Specialistiche:**  
Ing. Salvatore Lato

**PROGETTAZIONE:** Associazione Temporanea di Imprese

Mandatari: **PROGIN** **PROGEM** **PROGEM**

Mandatari: **PROGIN** **PROGEM** **PROGEM**

**RESPONSABILE DELLA PROGETTAZIONE PER L'AL.T.I.:**  
Prof. Ing. Antonio Gramaldi

**GEOLOGO:**  
Dot. Geol. Fabrizio Pontoni

**COORDINATORE DELLA SICUREZZA IN FASE DI PROGETTAZIONE:**  
Ing. Michele Canale

**IL RESPONSABILE DEL PROCEDIMENTO:**  
Ing. Giulio Pozzocelli

**2.1.2 - PEDEMONTANA DELLE MARCHE**  
**Secondo stralcio funzionale: Matelica Nord - Matelica sud/Castelraimondo nord**

**OPERE D'ARTE MAGGIORI: VIADOTTI E PONTI**  
**Ponte Fratte**  
**Carpenteria spalla S2**

**SCALA:**  
1:50

**DATA:**  
Maggio 2017

Codice Unico di Progetto (CUP): F12C03000050021 (Assegnato CUP: 25-12-2015)

Codice elaborato: **L0703212E13V0000TVI01**

REV.	DATA	DESCRIZIONE	Redatto	Controllato	Approvato
B	Novembre 2016	Emissione a seguito nota N.548 (D.G. 11/23/2016)	M. Piretti	S. Lato	A. Gramaldi
C	Febbraio 2017	Emissione per congruenza generale	PROGIN	R. Albertini	A. Gramaldi
D	Maggio 2017	Emissione a seguito validazione RINA	PROGIN	A. Corzolino	A. Gramaldi