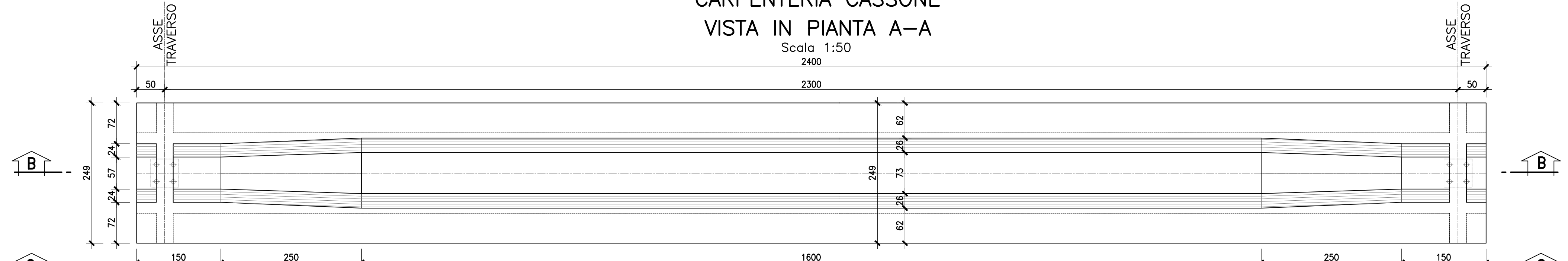
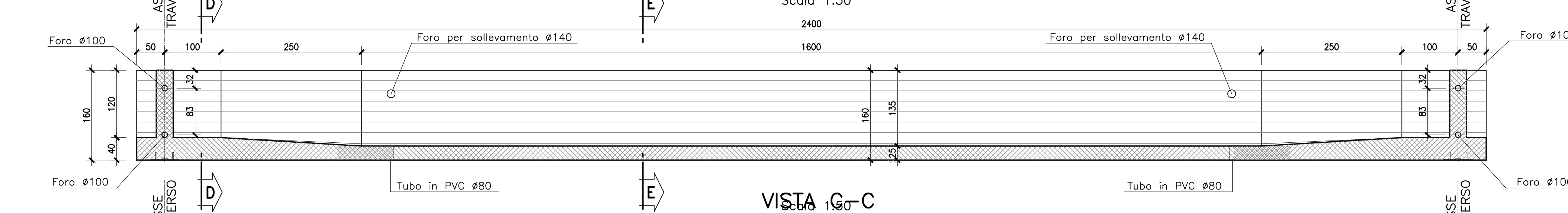


N.B.: PER LA TABELLA MATERIALI FARE RIFERIMENTO ALL'ELABORATO: L0703212E13V000070101

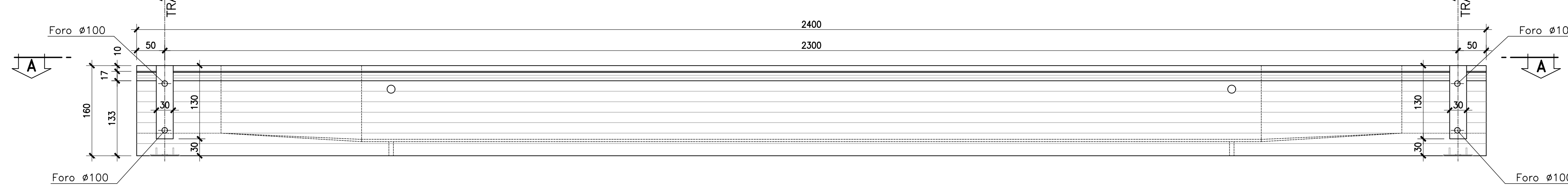
CARPENTERIA CASSONE
VISTA IN PIANTA A-A



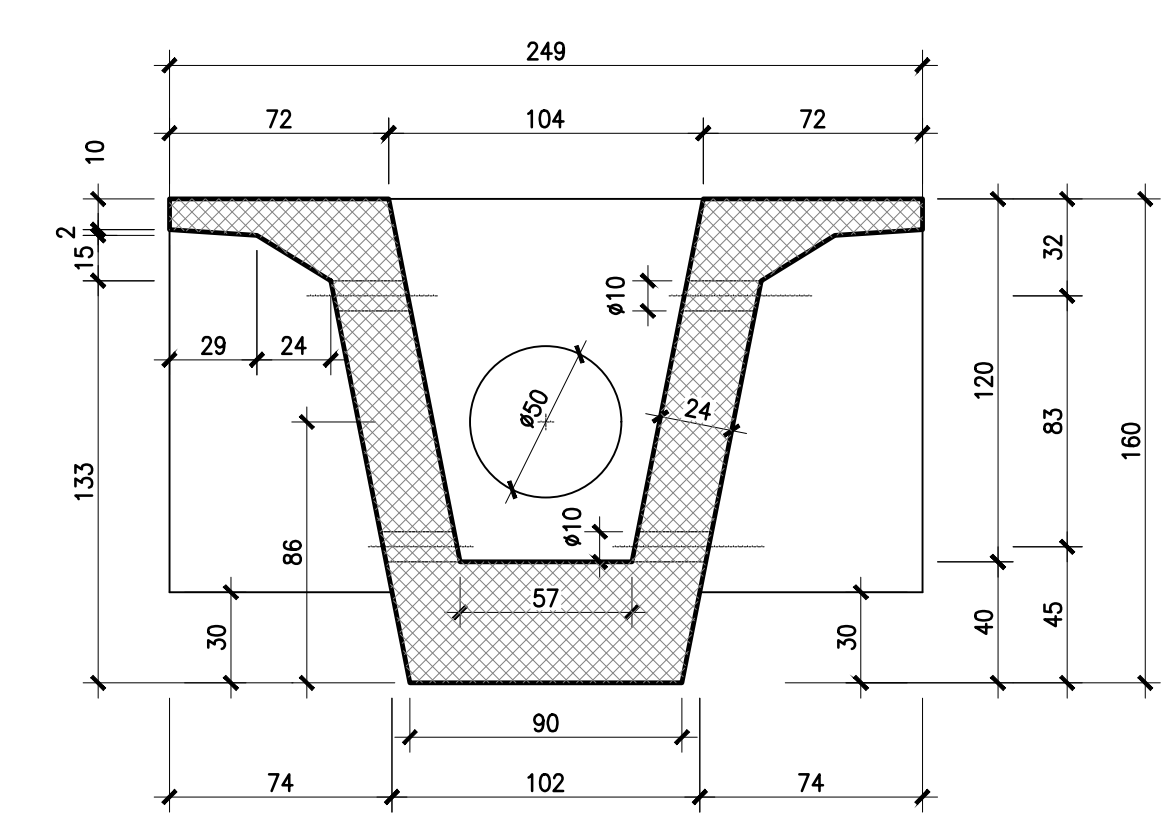
SEZIONE B-B



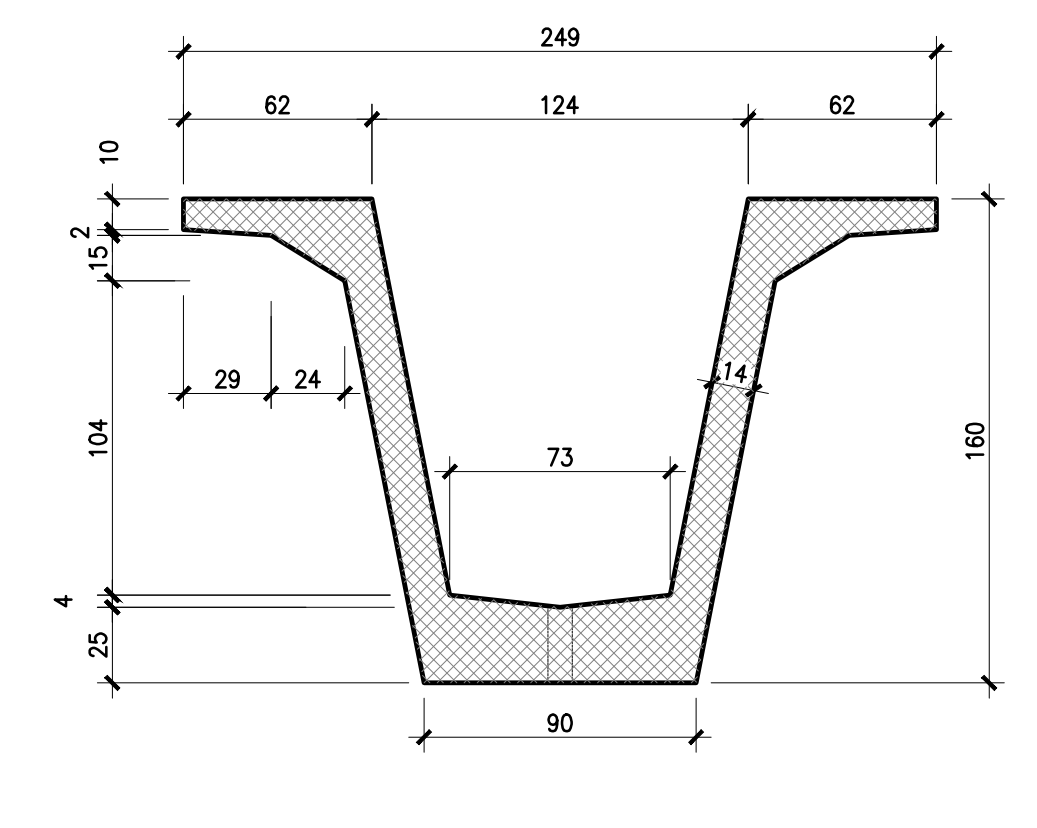
VISTA G-C



SEZIONE ALL'APPOGGIO D-D



SEZIONE IN CAMPATA E-E



ASSE VIARIO MARCHE-UMBRIA
E QUADRILATERO DI PENETRAZIONE INTERNA
MAXI LOTTO 2

LAVORI DI COMPLETAMENTO DELLA DIRETTRICE PERUGIA ANCONA:
SS. 318 DI "VALFABBRICA", TRATTO PIANELLO-VALFABBRICA
SS. 76 "VAL DESINO", TRATTO FOSSATO VICO - CANCELLI E ALBACINA - SERRA SAN QUIRICO
"PEDEMONTANA DELLE MARCHE", TRATTO FABBIANO-MUCCIA-SFERCIA.

PROGETTO ESECUTIVO

CONTRAENTE GENERALE: DIRPA 2 s.c.a.r.l.
Il responsabile del Contraente Generale: Ing. Federico Montanari
Il responsabile Integratori delle Proiezioni Specialistiche: Ing. Salvatore Lieto

PROGETTAZIONE: Associazione Temporanea di Imprese
Mantovani, PROGIN, LOMBARDI SA, LOMBARDI-REICO, SGAI s.r.l. di E. Farfani & C.

RESPONSABILE DELLA PROGETTAZIONE: Prof. Ing. Antonio Giribaldi
GEOLOGO: Dott. Geol. Fabrizio Pontoni
COORDINATORE DELLA SICUREZZA IN FASE DI PROGETTAZIONE: Ing. Michele Curiale

IL RESPONSABILE DEL PROCEDIMENTO: Ing. Giulio Petruzzelli

2.1.2 - PEDEMONTANA DELLE MARCHE
Secondo stralcio funzionale: Matelica Nord - Matelica sud/Castelraimondo nord
OPERE D'ARTE MAGGIORI: VIADOTTI E PONTI
Ponte Fratte
Impalcato in c.a.p.: Armatura trave

Scala: 1:50-1:25
DATA: Agosto 2016
Codice Unico di Progetto (CUP): F12C0300050021 (Assegnato CUP: 23-12-2015)

REV.	DATA	DISCUSSIONE	Redatto	Controllato	Approvato
A	Agosto 2016	Emissione per progetto esecutivo	PROGIN	M. Perrino	S. Licto
B					A. Giribaldi
C					