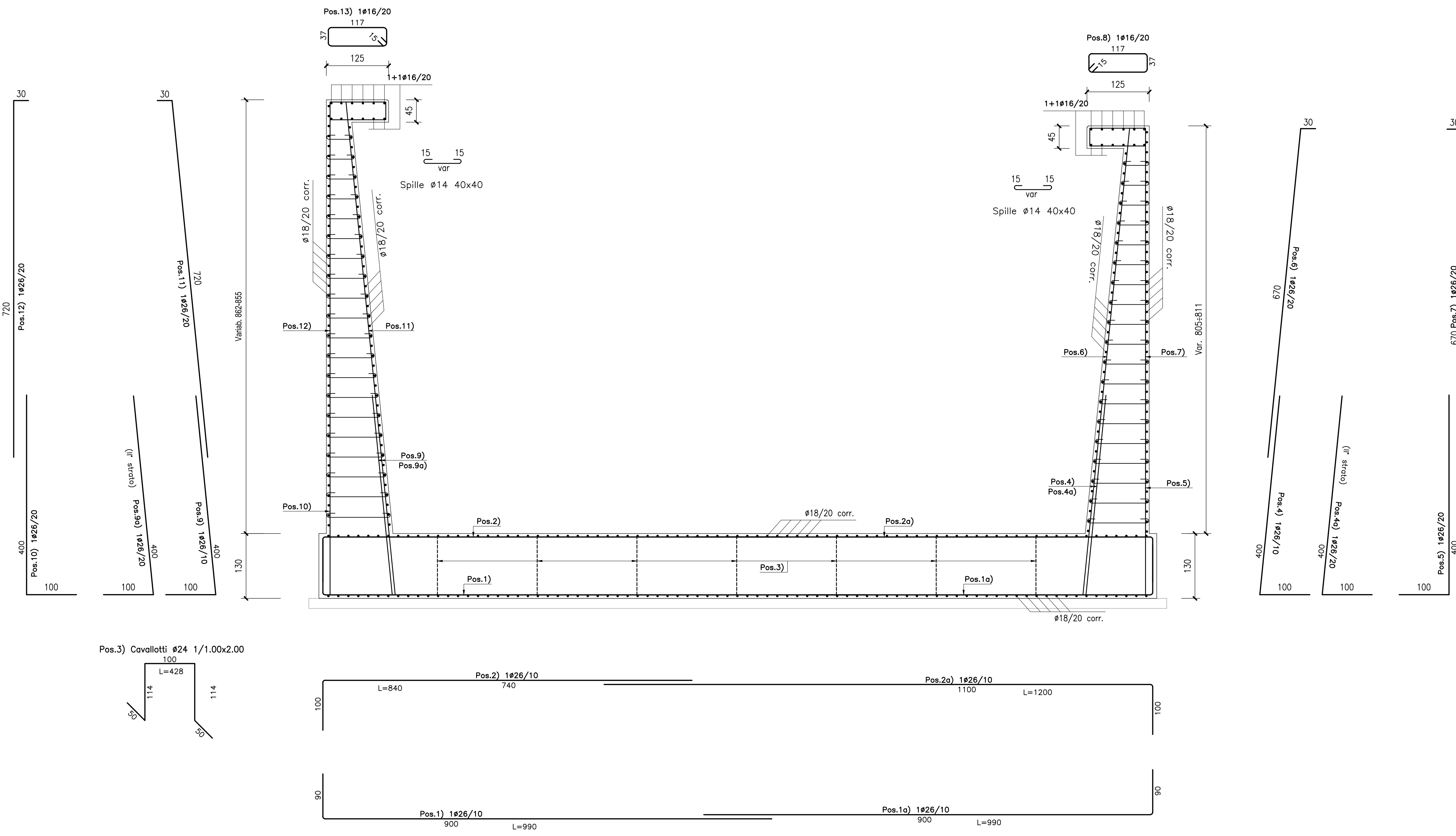
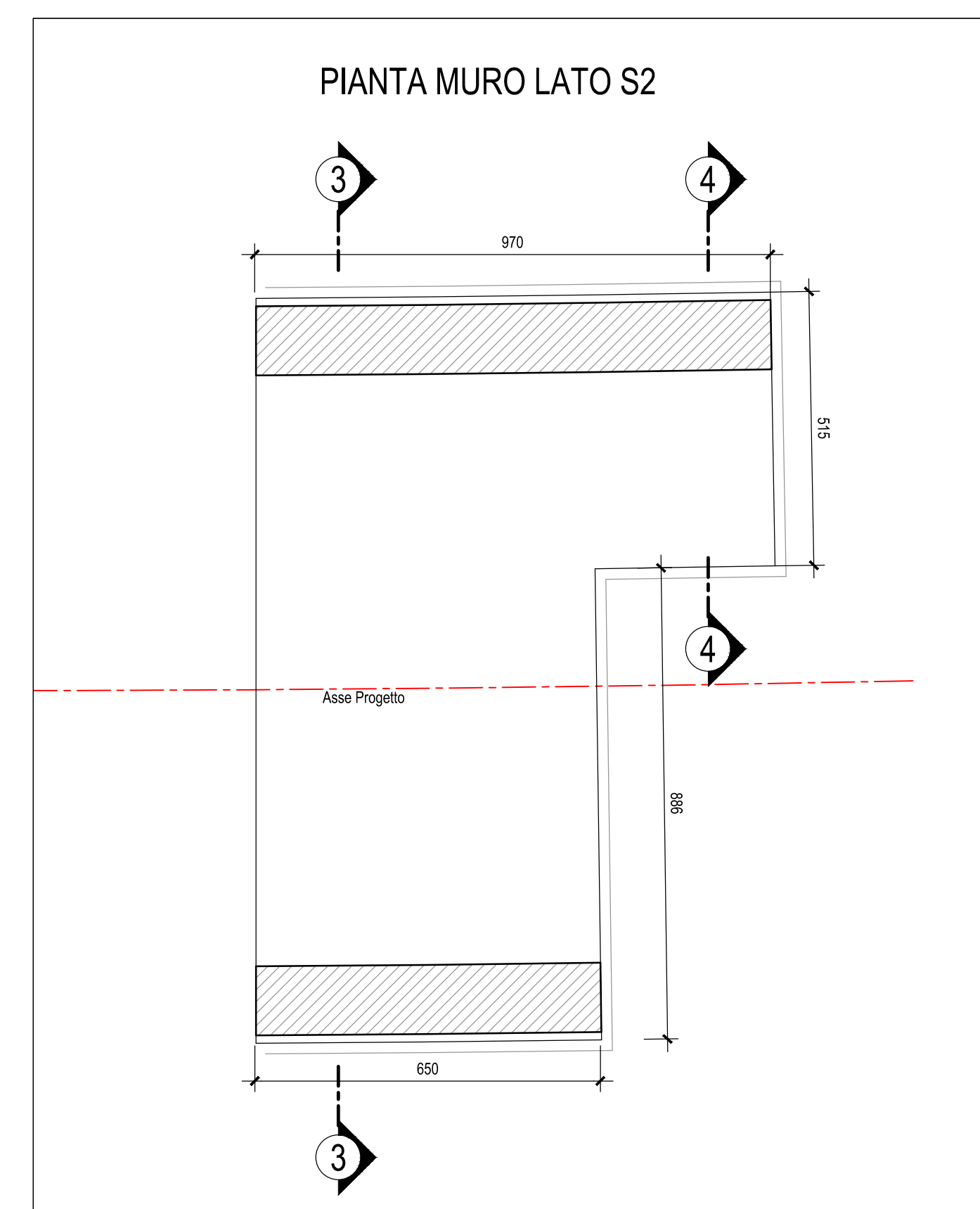
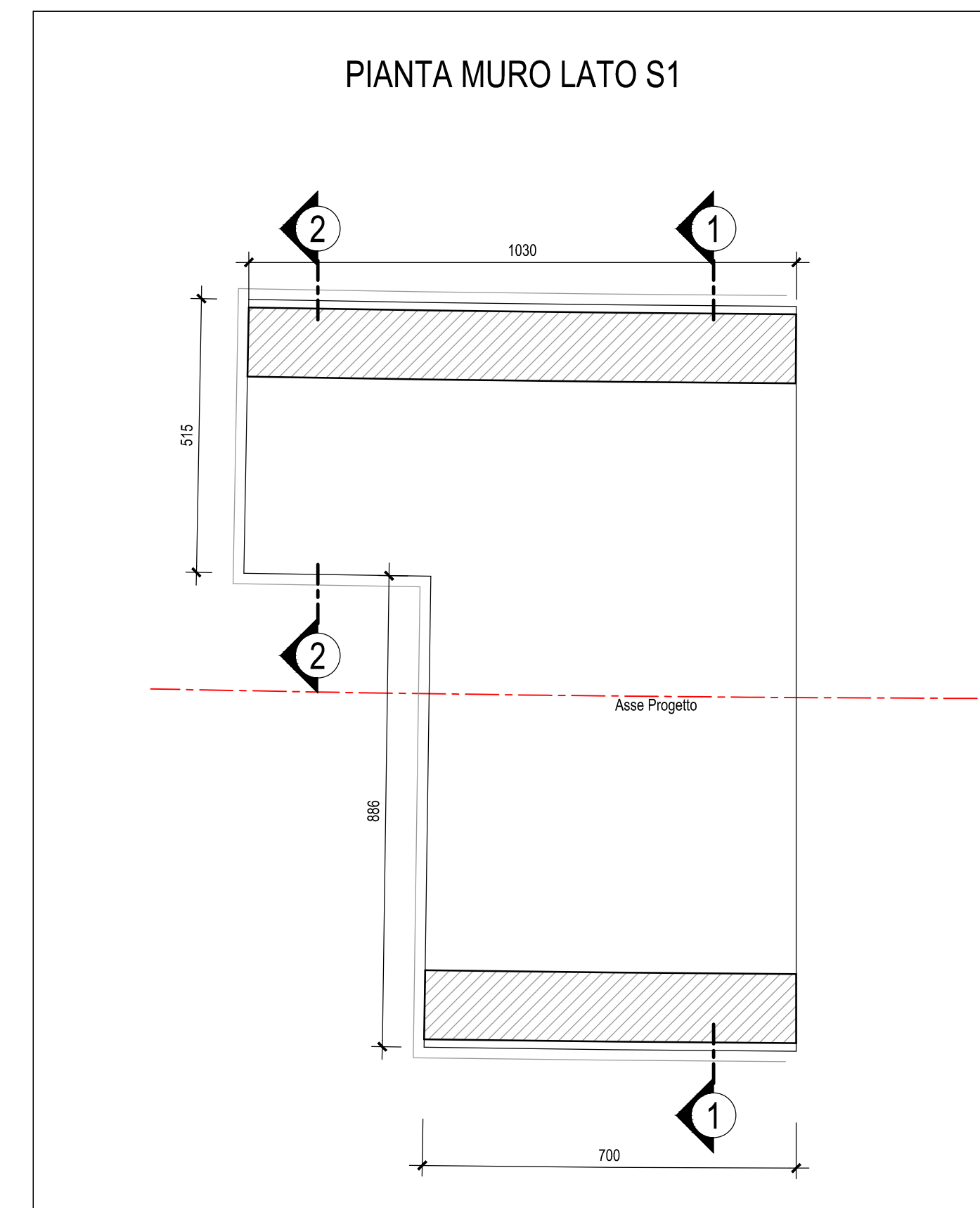
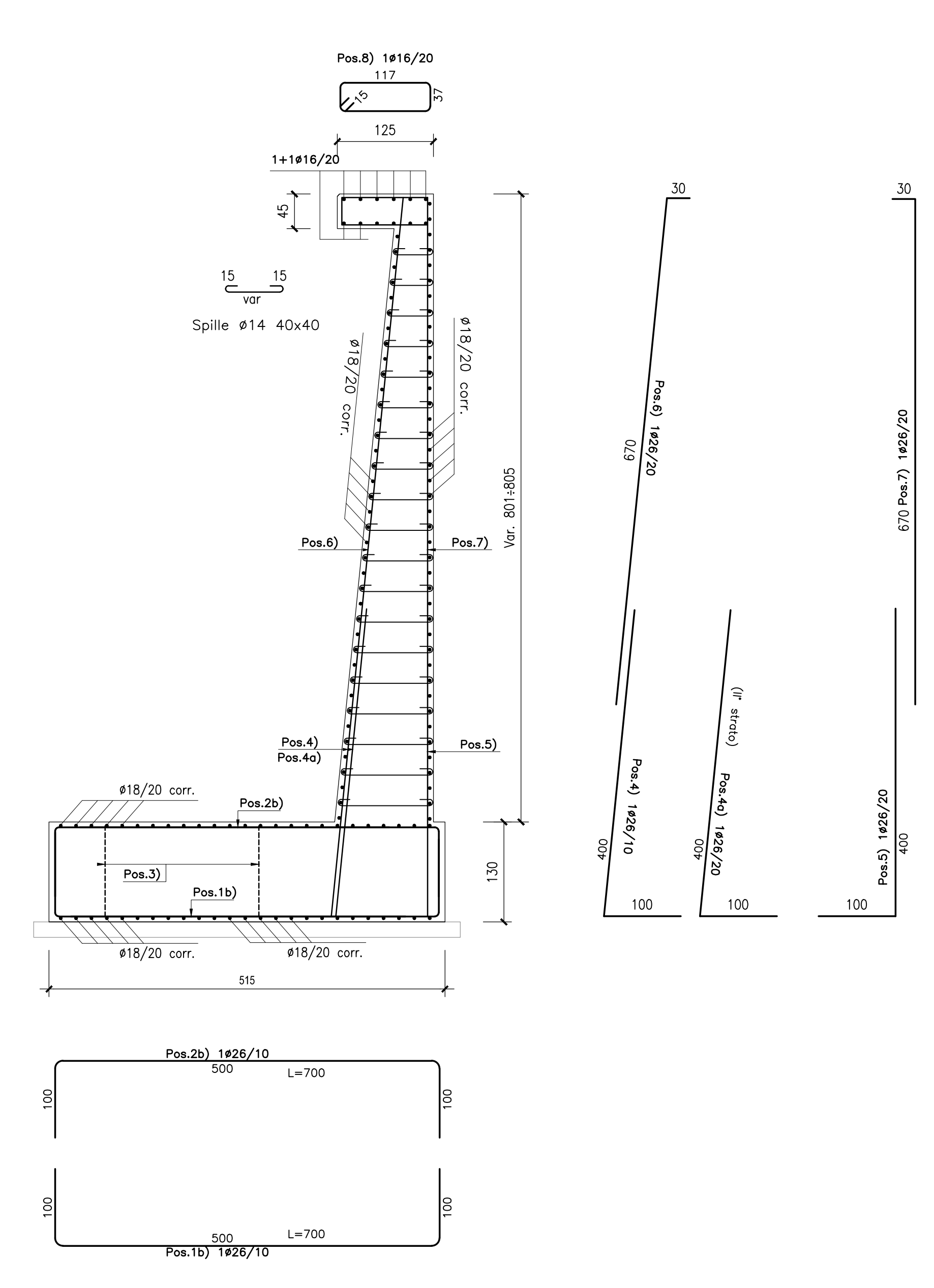


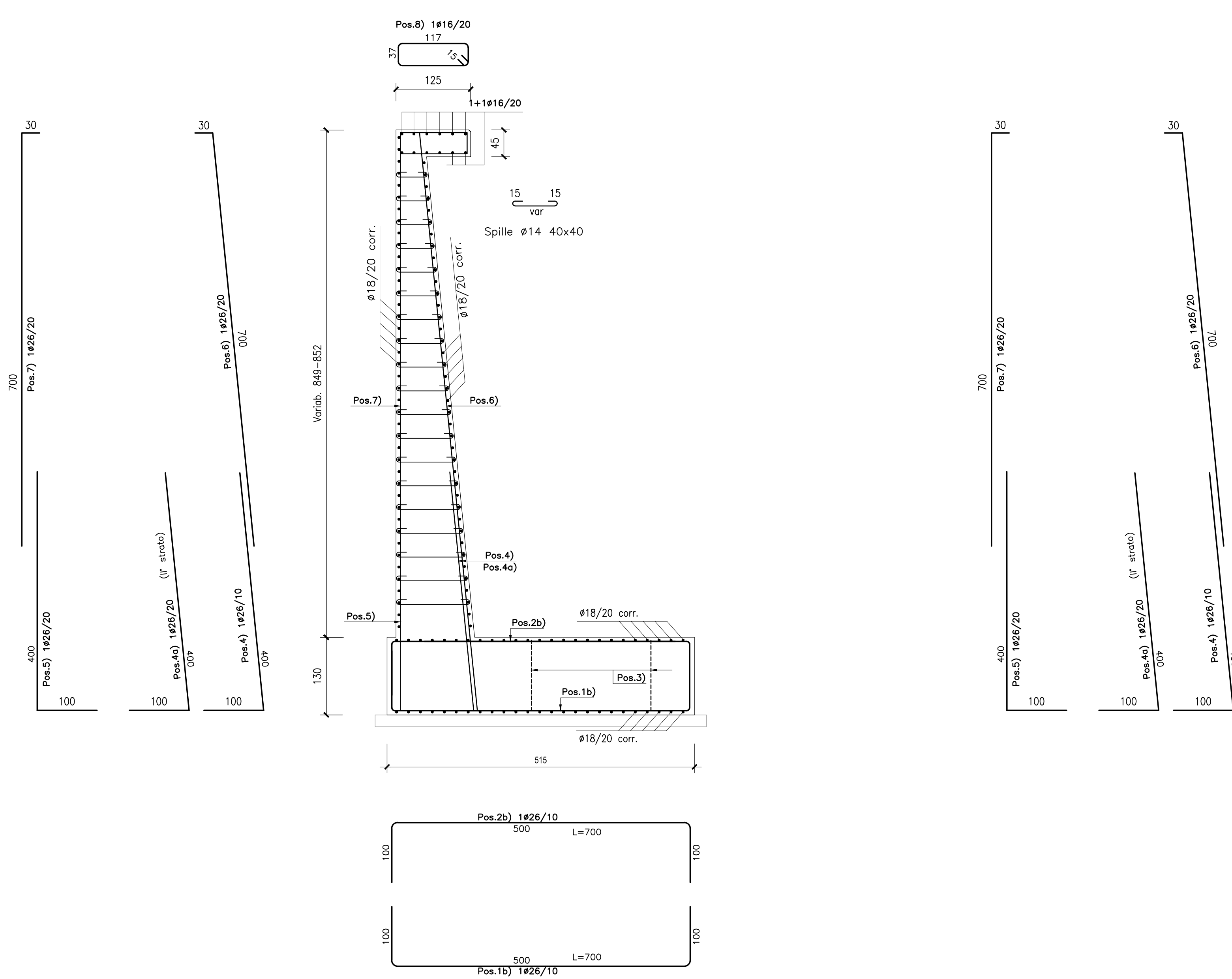
MURO AD "U" LATO S1
ARMATURA MURO SEZ. 1-1 SCALA 1:50



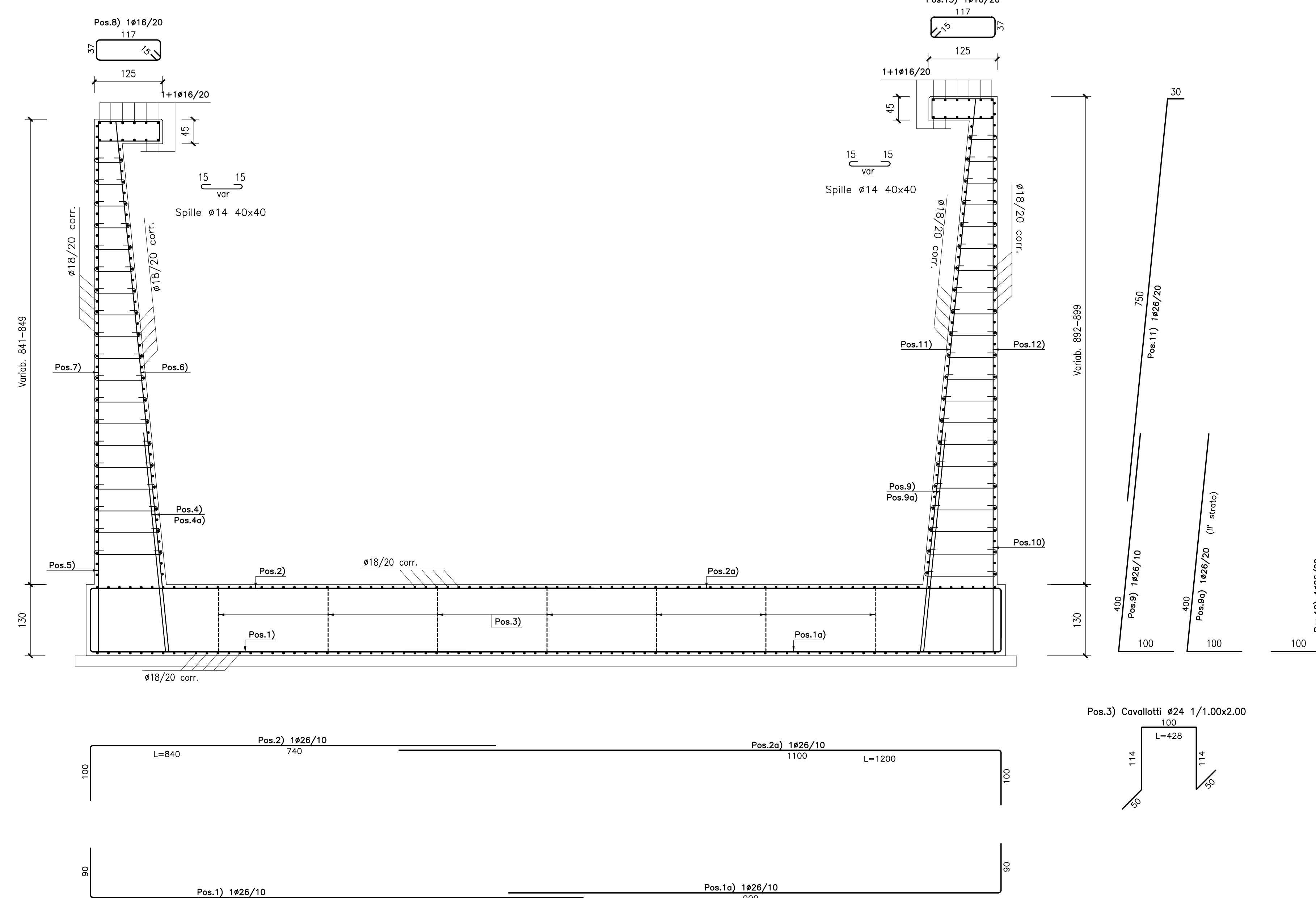
MURO AD "U" LATO S1
ARMATURA MURO SEZ. 2-2 SCALA 1:50



MURO AD "U" LATO S2
ARMATURA MURO SEZ. 4-4 SCALA 1:50



MURO AD "U" LATO S2
ARMATURA MURO SEZ. 3-3 SCALA 1:50



N.B.: PER LA TABELLA MATERIALI FARE RIFERIMENTO ALL'ELABORATO: L070321E13W0001V101



ASSE VIARIO MARCHE-UMBRIA
E QUADRILATERO DI PENETRAZIONE INTERNA
MAXI LOTTO 2

LAVORI DI COMPLETAMENTO DELLA DIRETTRICE PERUGIA ANCONA:
SS. 318 DI "VALFABBRICA", TRATTO PIANELLO-VALFABBRICA
SS. 76 "VAL DESINO", TRATTO FOSSATO VICO - CANCELLI ALBACINA - SERRA SAN QUIRICO
"PEDEMONTANA DELLE MARCHE", TRATTO FABBIANO-MUCCIA-SFERCIA.

PROGETTO ESECUTIVO

CONTRAENTE GENERALE: **DIRPA 2 S.c.a.r.l.**
Il responsabile del Contratto Generale: Ing. Federico Montanari
Il responsabile Integrazioni delle Proiezioni Specialistiche: Ing. Salvatore Lieto

PROGETTAZIONE: Associazione Temporanea di Imprese
Mandatari: **PROGIN S.p.A.**, **LOMBARDI SA INGENGERI CONSULENTI**, **LOMBARDI-REICO**, **SGAI s.r.l. S.p.A. Ingegneri & C.**

RESPONSABILE DELLA PROGETTAZIONE PER C.A.T.: Prof. Ing. Antonio Grimaldi
GEOLOGO: Don. Geol. Fabrizio Pontoni
COORDINATORE DELLA SICUREZZA IN FASE DI PROGETTAZIONE: Ing. Michele Curiale

IL RESPONSABILE DEL PROCEDIMENTO: Ing. Giulio Petizzelli

2.1.2 - PEDEMONTANA DELLE MARCHE
Secondo stralcio funzionale: Matelica Nord - Matelica sud/Castelraimondo nord
OPERE D'ARTE MAGGIORE: VIADOTTI E PONTI
Ponte Frazz. Armatura Muri lato S1 e S2
SCALA: 1:50
DATA: Maggio 2017

Codice Unico di Progetto (CUP): F12C03000050021 (Assegnato CIPE 23-12-2015)

Codice elaborato: [Tabella con campi per data, scala, nome file]

| REV. | DATA | DESCRIZIONE | Redatto | Consulenti | Approvato |
|------|-------------|-------------------------------------|---------|-------------|-------------|
| A | Maggio 2017 | Emissione a seguito validazione RNA | PROGIN | A. Casarini | S. Lieto |
| B | | | | | A. Grimaldi |
| C | | | | | |