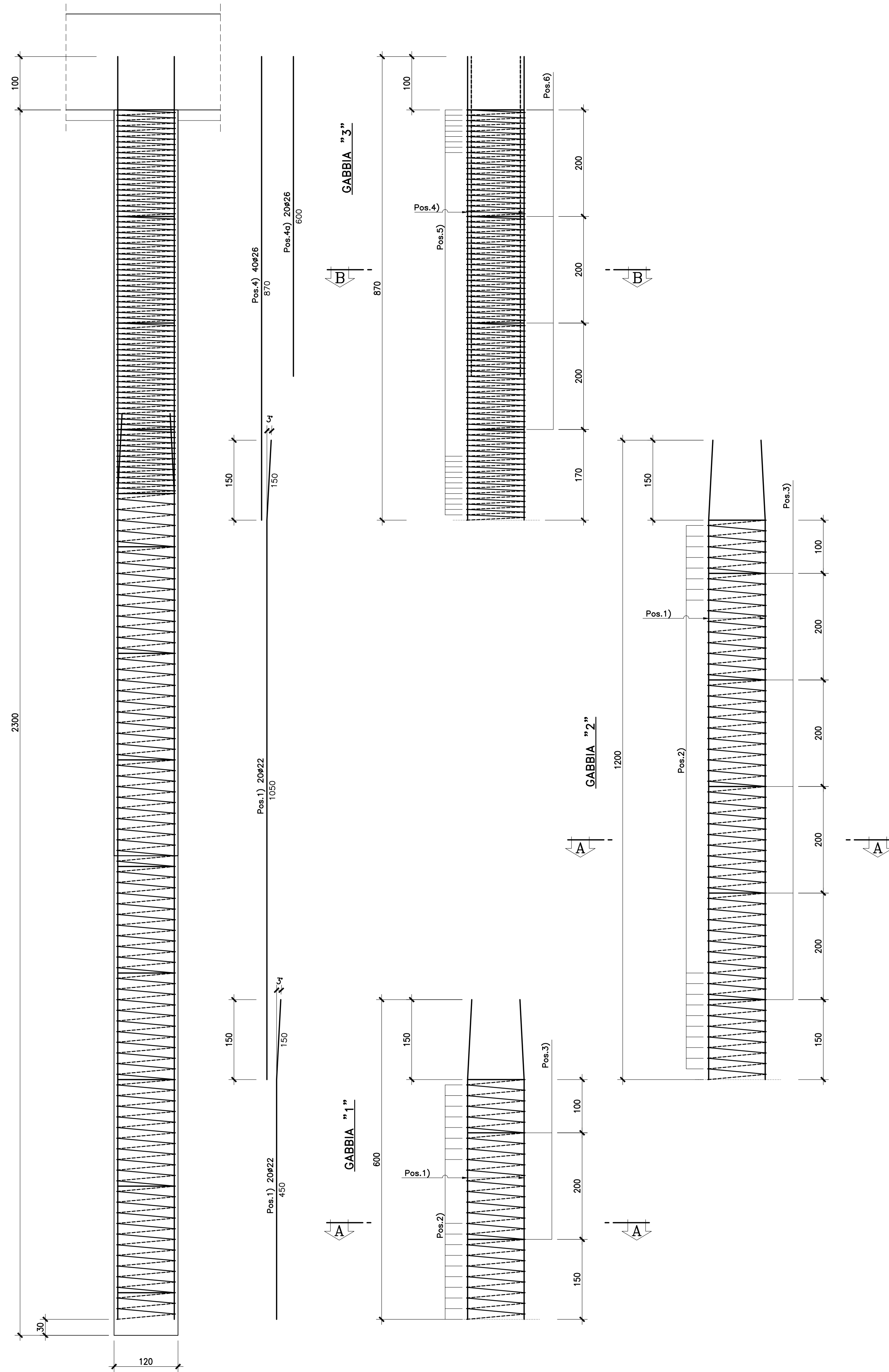
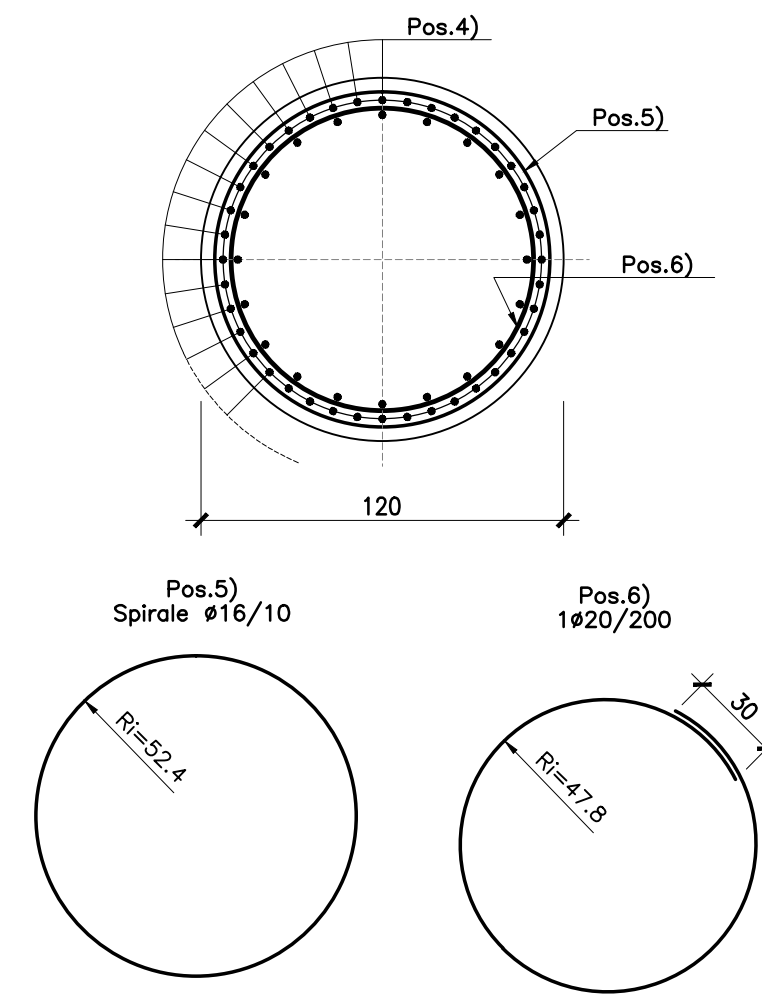


SPALLA S2
 ARMATURA PALO Ø1200 L=23.00m
 Scala 1:50



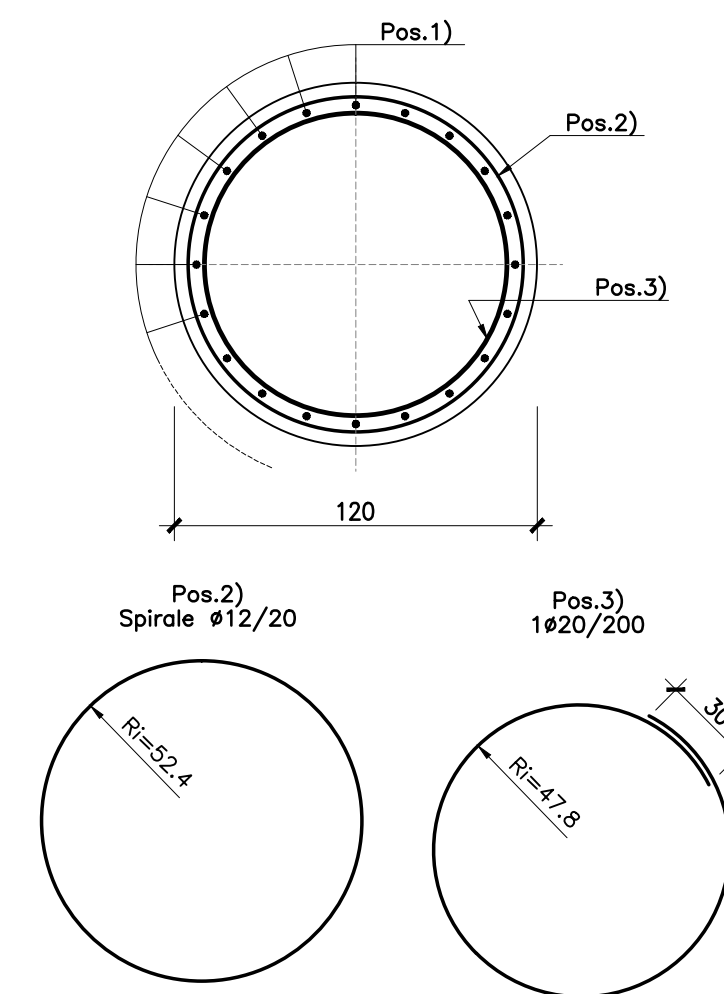
SEZIONE B-B

Scala 1:25



SEZIONE A-A

Scala 1:25



N.B.: PER LA TABELLA MATERIALI FARE RIFERIMENTO ALL'ELABORATO: L0703212E13V0000TV01



**ASSE VIARIO MARCHE-UMBRIA
 E QUADRILATERO DI PENETRAZIONE INTERNA
 MAXI LOTTO 2**

LAVORI DI COMPLETAMENTO DELLA DIRETTRICE PERUGIA ANCONA:
 SS. 318 DI "VALFABBRICA", TRATTO PIANELLO - VALFABBRICA
 SS. 76 "VAL D'ESINO", TRATTI FOSSATO VICO - CANCELLI E ALBACINA - SERRA SAN QUIRICO
 "PEDEMONTANA DELLE MARCHE", TRATTO FABRIANO-MUCCIA-SFERCIA.

PROGETTO ESECUTIVO

CONTRAENTE GENERALE: 	Il responsabile del Contraente Generale: Ing. Federico Montanari	Il responsabile Integrazioni delle Prestazioni Specialistiche: Ing. Salvatore Lieto
---------------------------------	--	---

PROGETTAZIONE: Associazione Temporanea di Imprese Mandatari:	Mandanti:
--	-----------

RESPONSABILE DELLA PROGETTAZIONE: PER U.A.T.I. Prof. Ing. Antonio Grimaldi GEOLOGO Dott. Geol. Fabrizio Pontoni COORDINATORE DELLA SICUREZZA IN FASE DI PROGETTAZIONE: Ing. Michele Curiale			
--	--	--	--

IL RESPONSABILE DEL PROCEDIMENTO: Ing. Giulio Petrizzelli	
---	--

2.1.2 - PEDEMONTANA DELLE MARCHE Secondo stralcio funzionale: Matelica Nord - Matelica sud/Castelraimondo nord <i>OPERE D'ARTE MAGGIORI: VIADOTTI E PONTI</i> Ponte Mistrano Armatura pali spalla S2	SCALA: 1:50 DATA: Maggio 2017
---	--

Codice Unico di Progetto (CUP): **F12C03000050021** (Assegnato CIPE 23-12-2015)

Codice elaborato:	Opera	Tratto	Settore	CEB	WBS	Ed. dec.	N. prog.	Rev.
	L0703212E13V0000TV01							

REV.	DATA	DESCRIZIONE	Redatto	Controllato	Approvato
A	Agosto 2016	Emissione per progetto esecutivo	PROGIN	M. Perrino	S. Lieto
B	Novembre 2016	Emissione a seguito nota ANAS CDG-0112269	PROGIN	M. Perrino	S. Lieto
C	Maggio 2017	Emissione a seguito validazione RINA	PROGIN	A. Cozzolino	S. Lieto