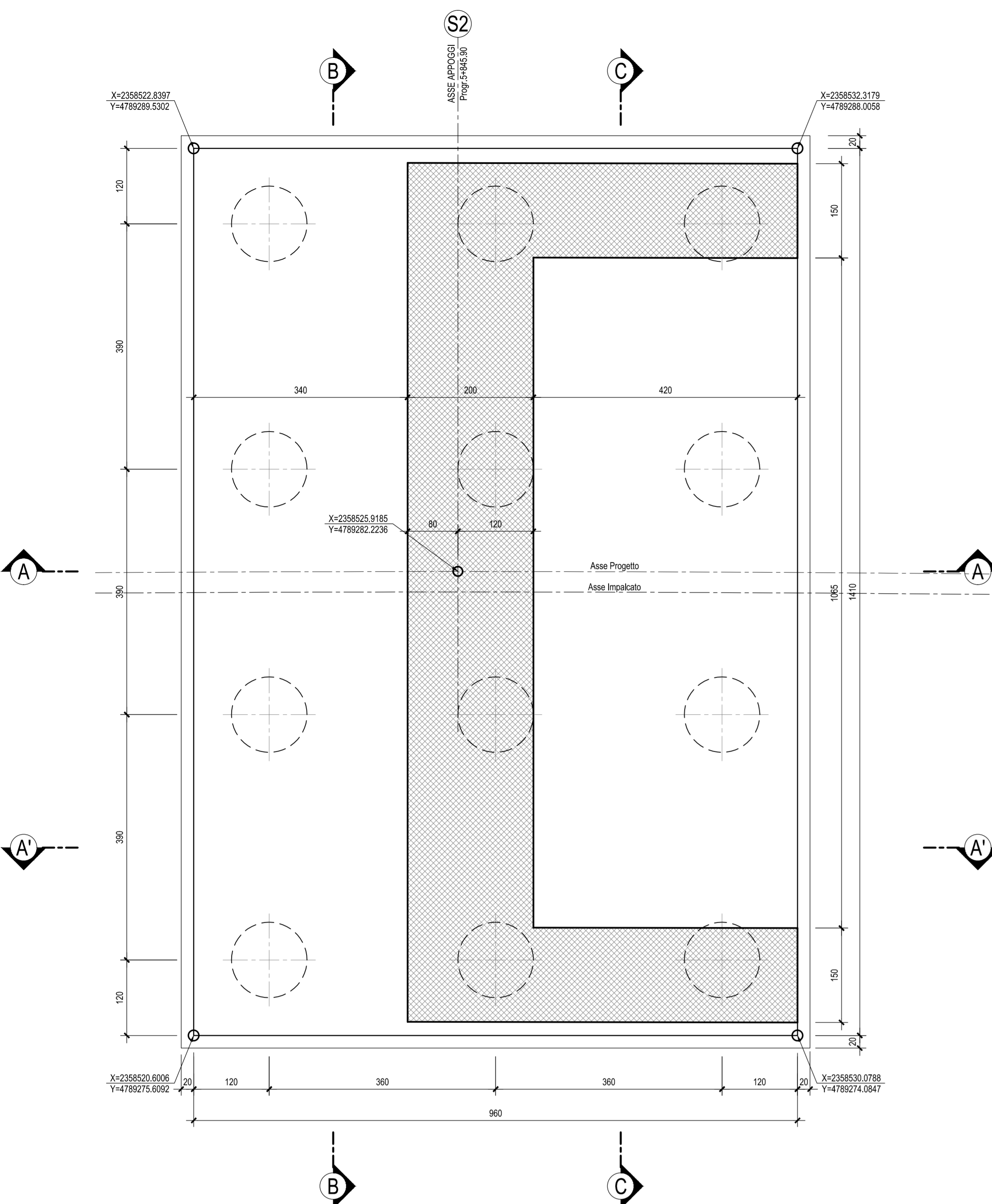
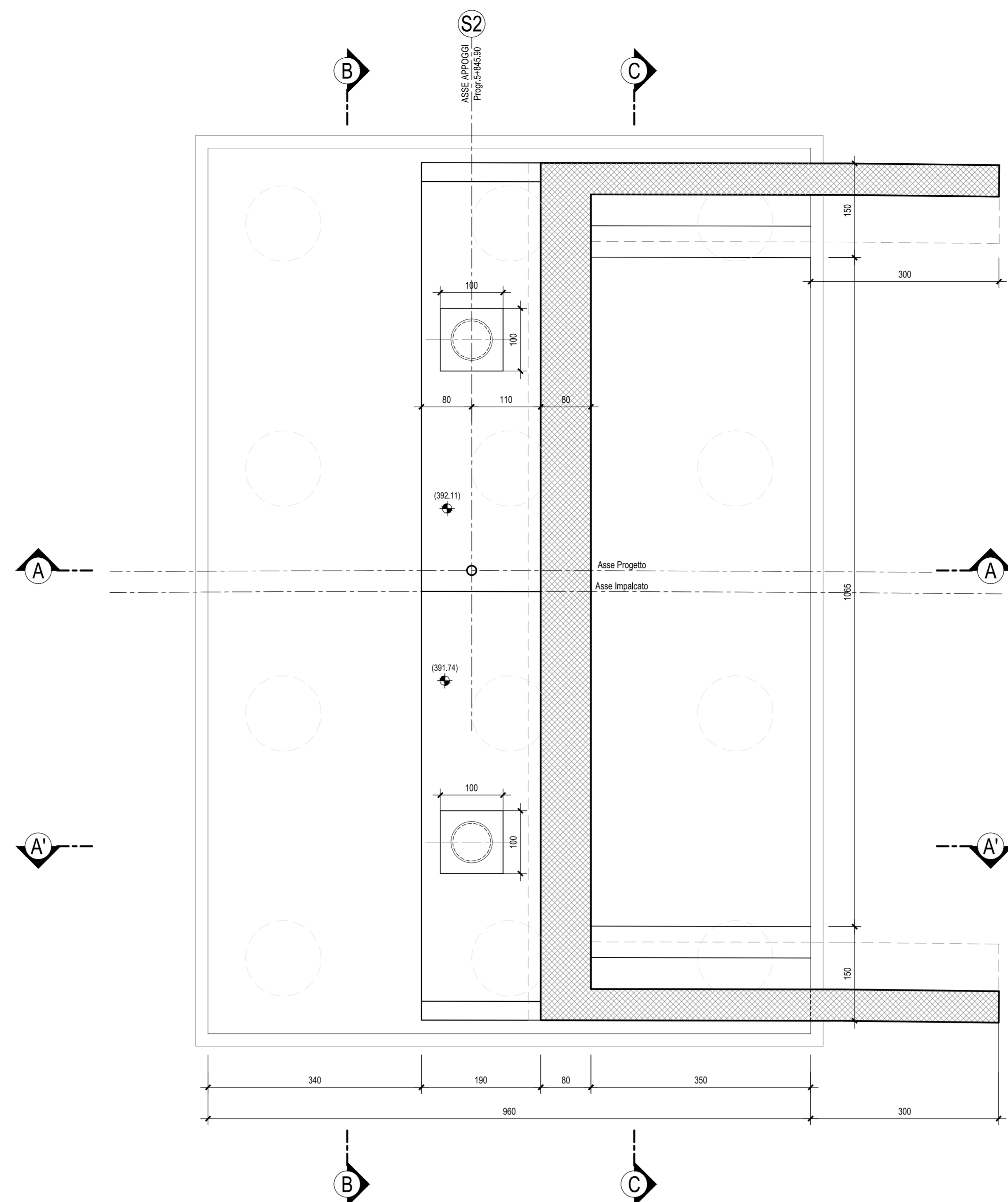


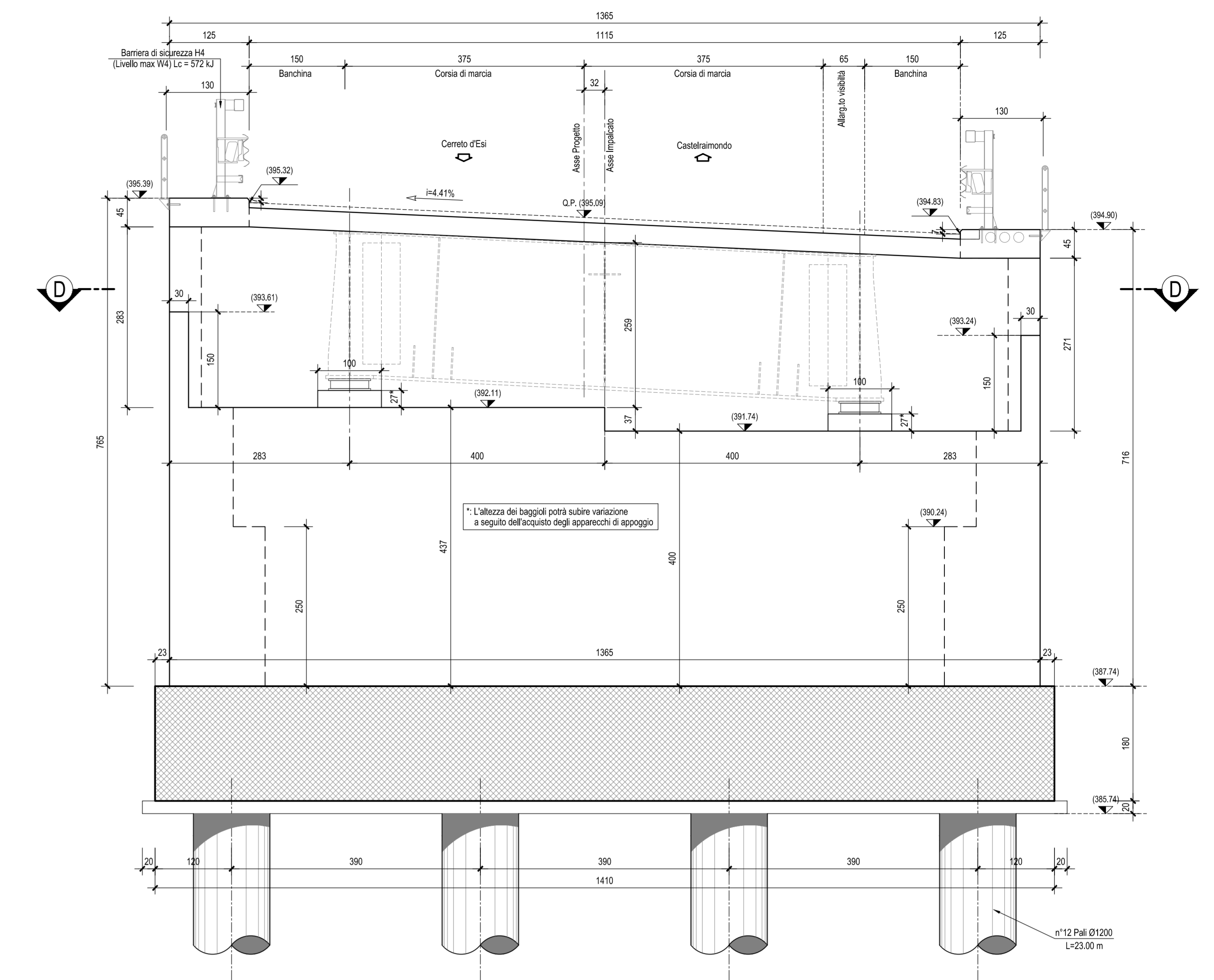
PIANTA FONDAZIONI-Scala 1:50



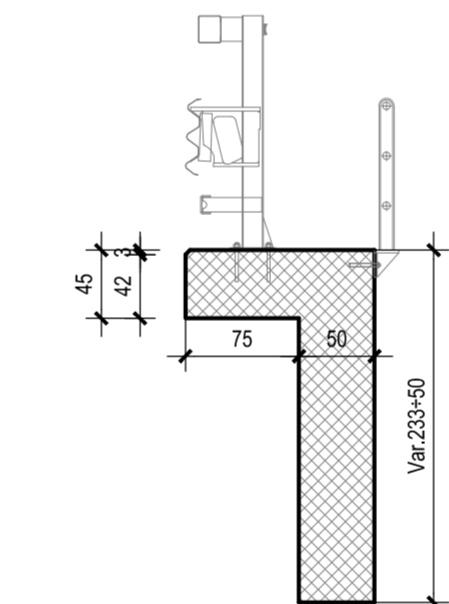
SEZIONE D-D-Scala 1:50



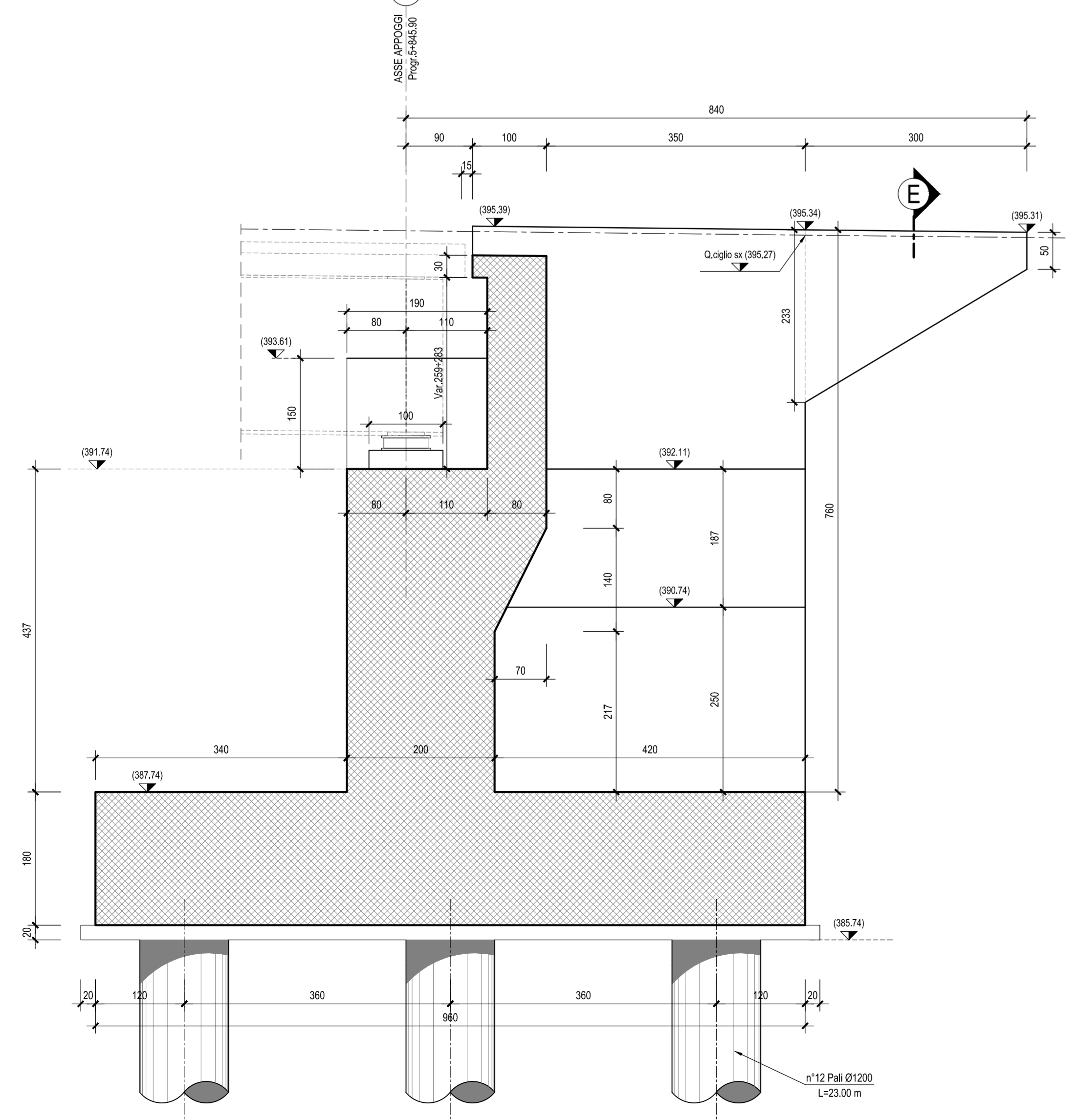
SEZIONE B-B-Scala 1:50



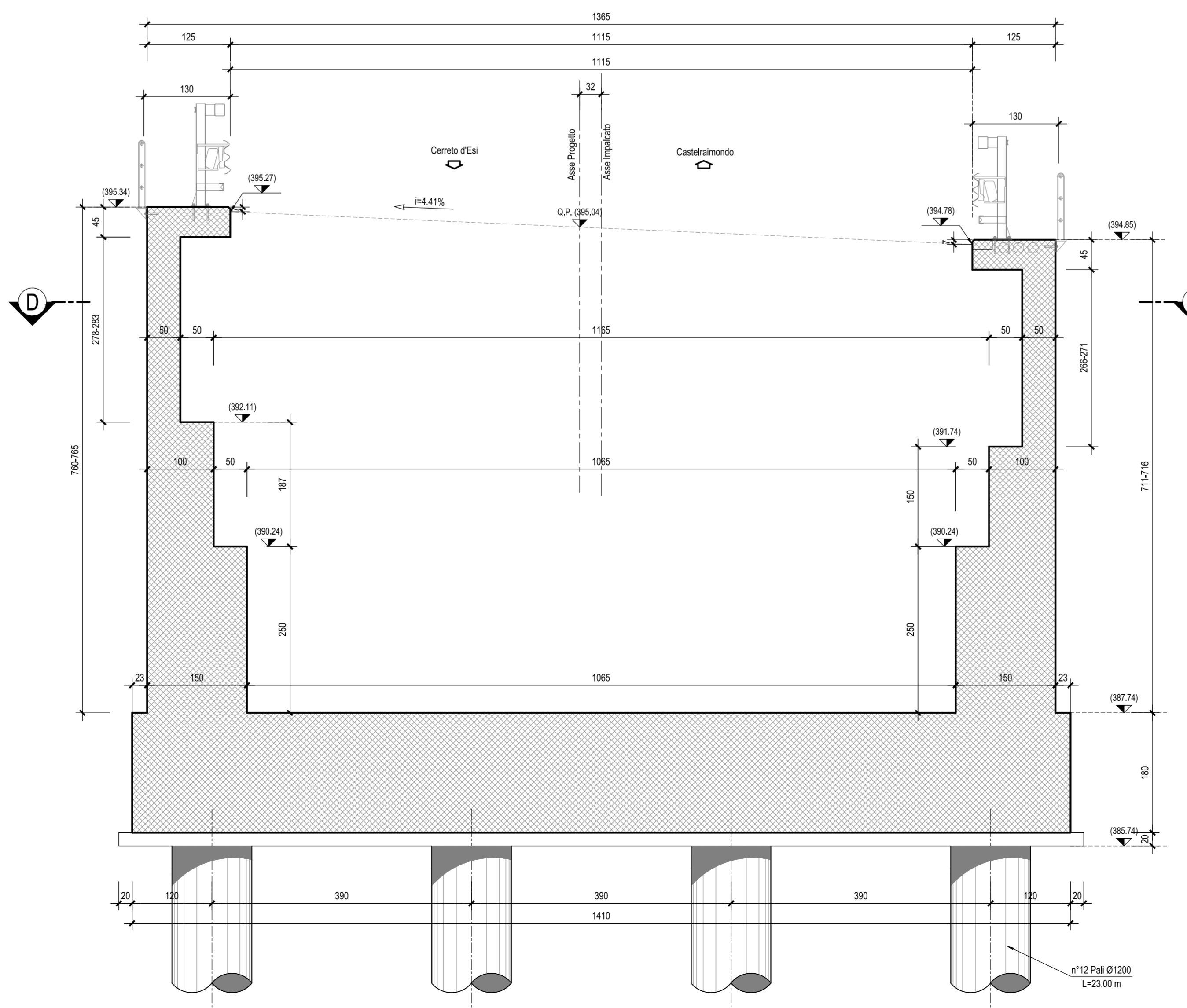
SEZIONE E-E-Scala 1:50



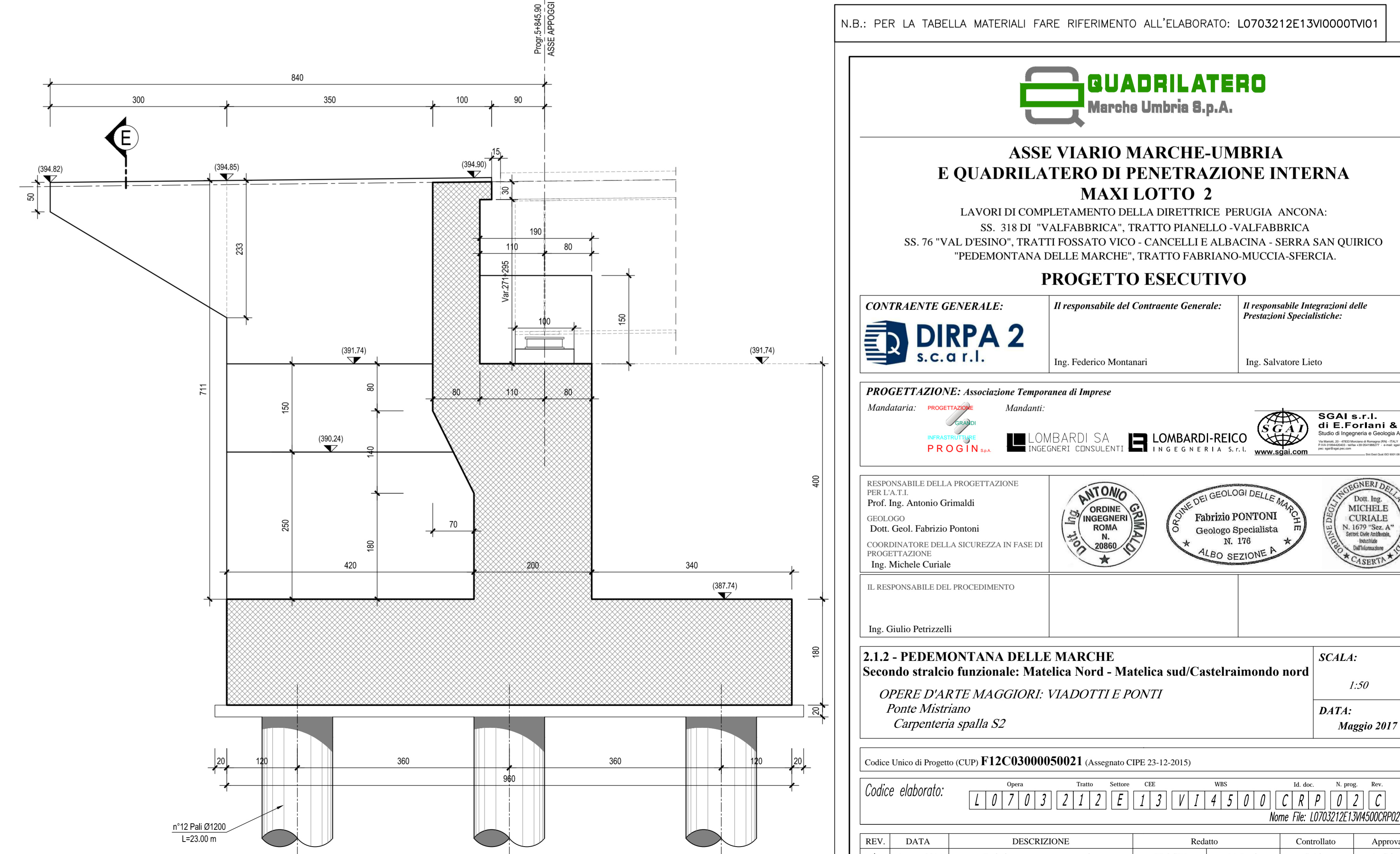
SEZIONE A-A-Scala 1:50



SEZIONE C-C-Scala 1:50



SEZIONE A'-A'-Scala 1:50



N.B.: PER LA TABELLA MATERIALI FARE RIFERIMENTO ALL'ELABORATO: L0703212E13W0001V01

QUADRILATERO
Marche Umbria S.p.A.

ASSE VIARIO MARCHE-UMBRIA
E QUADRILATERO DI PENETRAZIONE INTERNA
MAXI LOTTO 2

LAVORI DI COMPLETAMENTO DELLA DIRETTRICE PERUGIA ANCONA:
SS. 318 DI "VALFABBRICA", TRATTO PIANELLO - VALFABBRICA
SS. 76 "VAL DESINO", TRATTI FOSSATO VICO - CANCELLE E ALBACINA - SERRA SAN QUIRICO
"PEDEMONTANA DELLE MARCHE", TRATTO FABBIANO-MUCCIA-SFERCIA.

PROGETTO ESECUTIVO

CONTRAENTE GENERALE: **DIRPA 2** s.c.a.r.l. *Il responsabile del Contratto Generale:* Ing. Federico Montanari *Il responsabile Integratori delle Prestazioni Specialistiche:* Ing. Salvatore Lieto

PROGETTAZIONE: Associazione Temporanea di Imprese
Mandatari: **PROGIM**, **LOMBARDI SA** (INGEGNERI CONSULENTI), **LOMBARDI-REICO** (INGEGNERI CONSULENTI), **SGAI s.r.l.** (Studio di Progetto e Gestione Applicata), **SGAI s.r.l. C. TRIALE** (INGEGNERI CONSULENTI).

RESPONSABILE DELLA PROGETTAZIONE PER L.A.T. I: Prof. Ing. Antonio Grimaldi (INGEGNERI)
GEOLOGO: Dott. Geol. Fabrizio Pontoni (INGEGNERI)
COORDINATORE DELLA SICUREZZA IN FASE DI PROGETTAZIONE: Ing. Michele Curiale (INGEGNERI)

IL RESPONSABILE DEL PROCEDIMENTO: Ing. Giulio Petrizzelli (INGEGNERI)

2.1.2 - PEDEMONTANA DELLE MARCHE
Secondo stralcio funzionale: Matelica Nord - Matelica sud/Castelraimondo nord
OPERE D'ARTE MAGGIORI: VIADOTTI E PONTI
Pontic Miserrano
Carpenteria spalla S2

SCALA: 1:50
DATA: Maggio 2017

Codice Unico di Progetto (CUP): F12C03000050021 (Assegnato CUP: 23-12-2015)

Codice elaborato: [T][0][3][2][1][2][E][3][V][1][4][5][0][0][C][E][P][0][2][2][C]

REV.	DATA	DESCRIZIONE	Redatto	Verificato	Controllato	Approvato
A	Agosto 2016	Emissione per progetto esecutivo	PROGIM	M. Perrino	S. Lieto	A. Grimaldi
B	Novembre 2016	Emissione a seguito nota ANAS CDG-01/12569	PROGIM	M. Perrino	S. Lieto	A. Grimaldi
C	Maggio 2017	Emissione a seguito validazione RINA	PROGIM	A. Cuzzolino	S. Lieto	A. Grimaldi