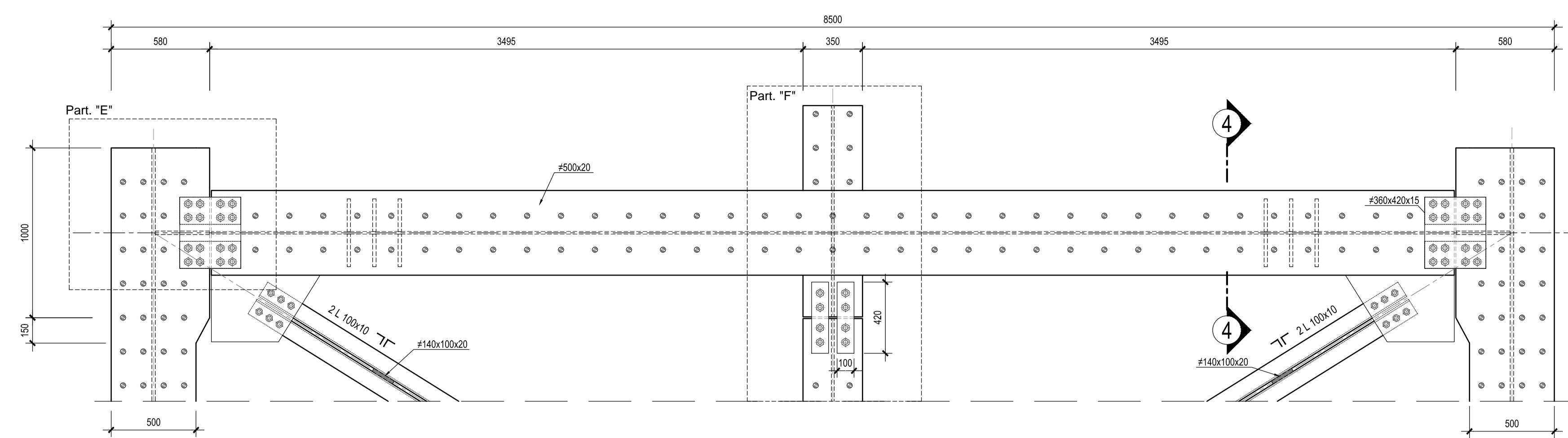
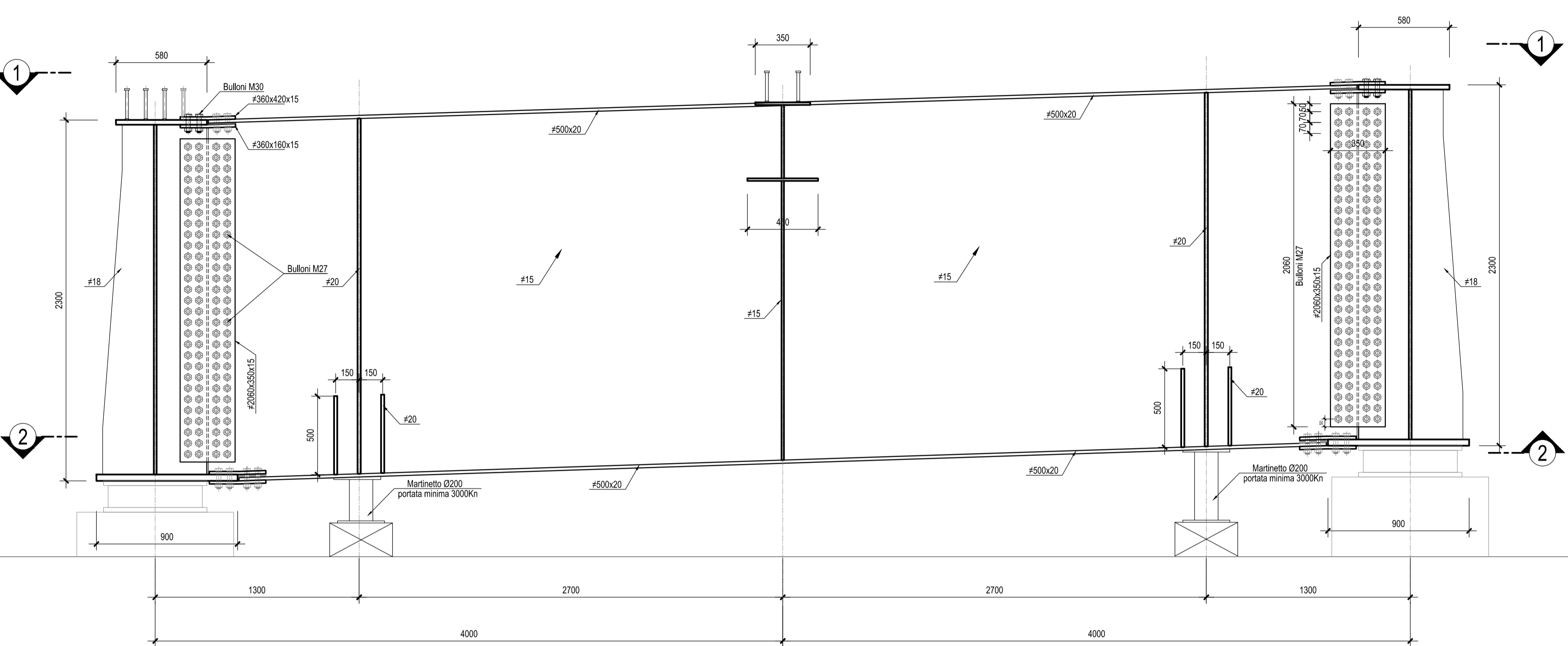


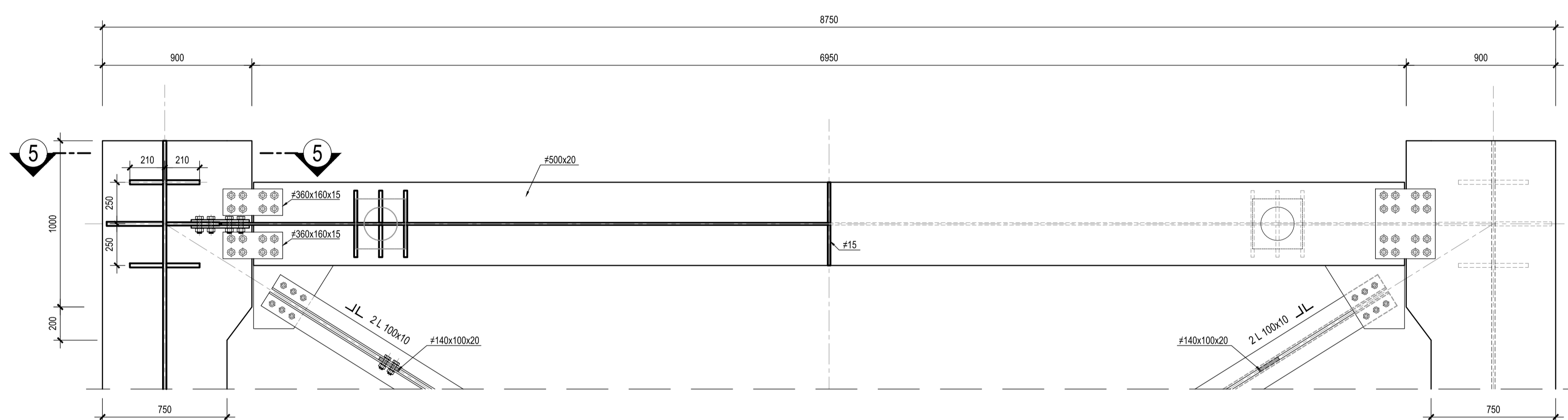
SEZIONE 1-1 -Scala 1:20



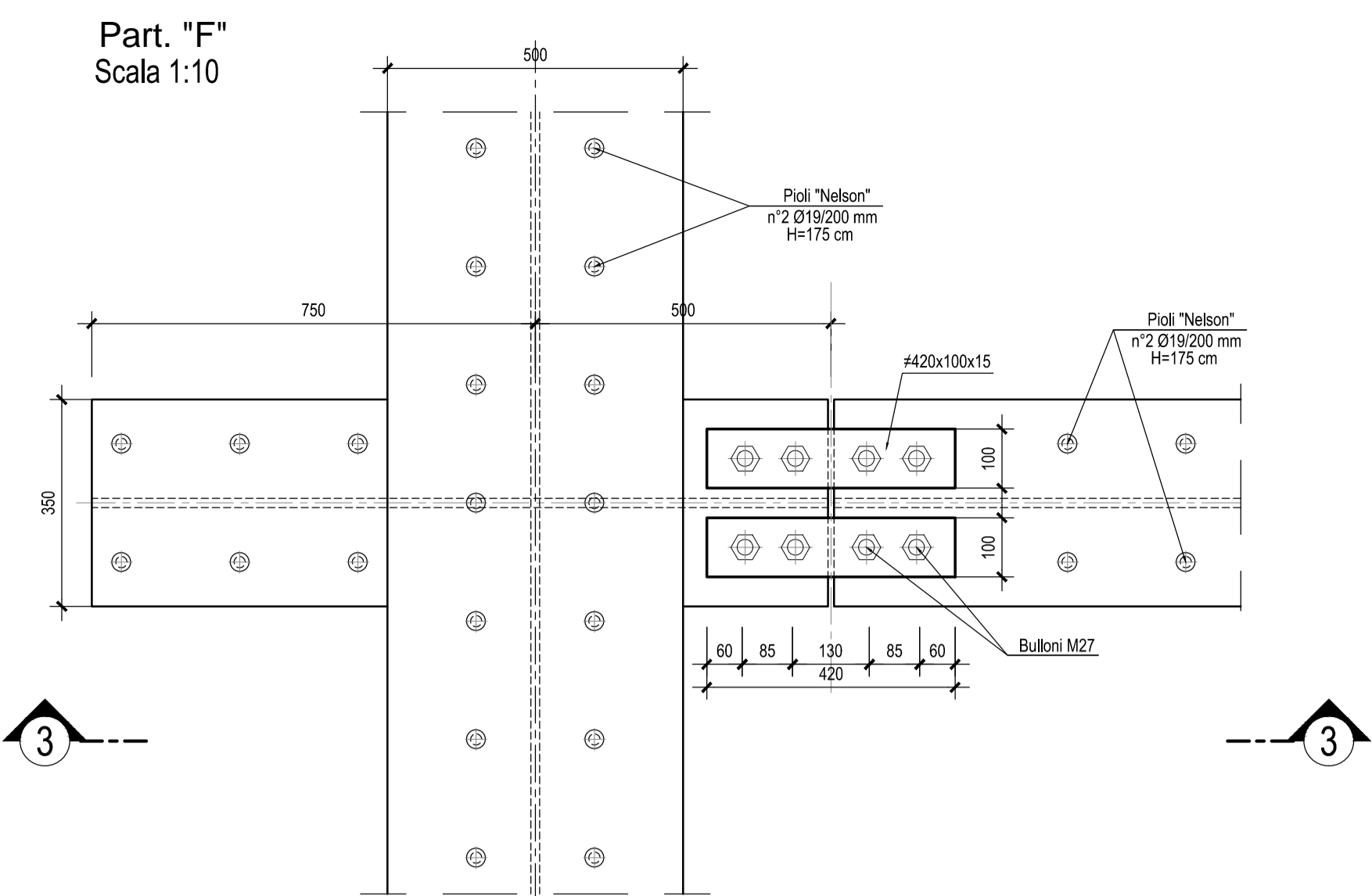
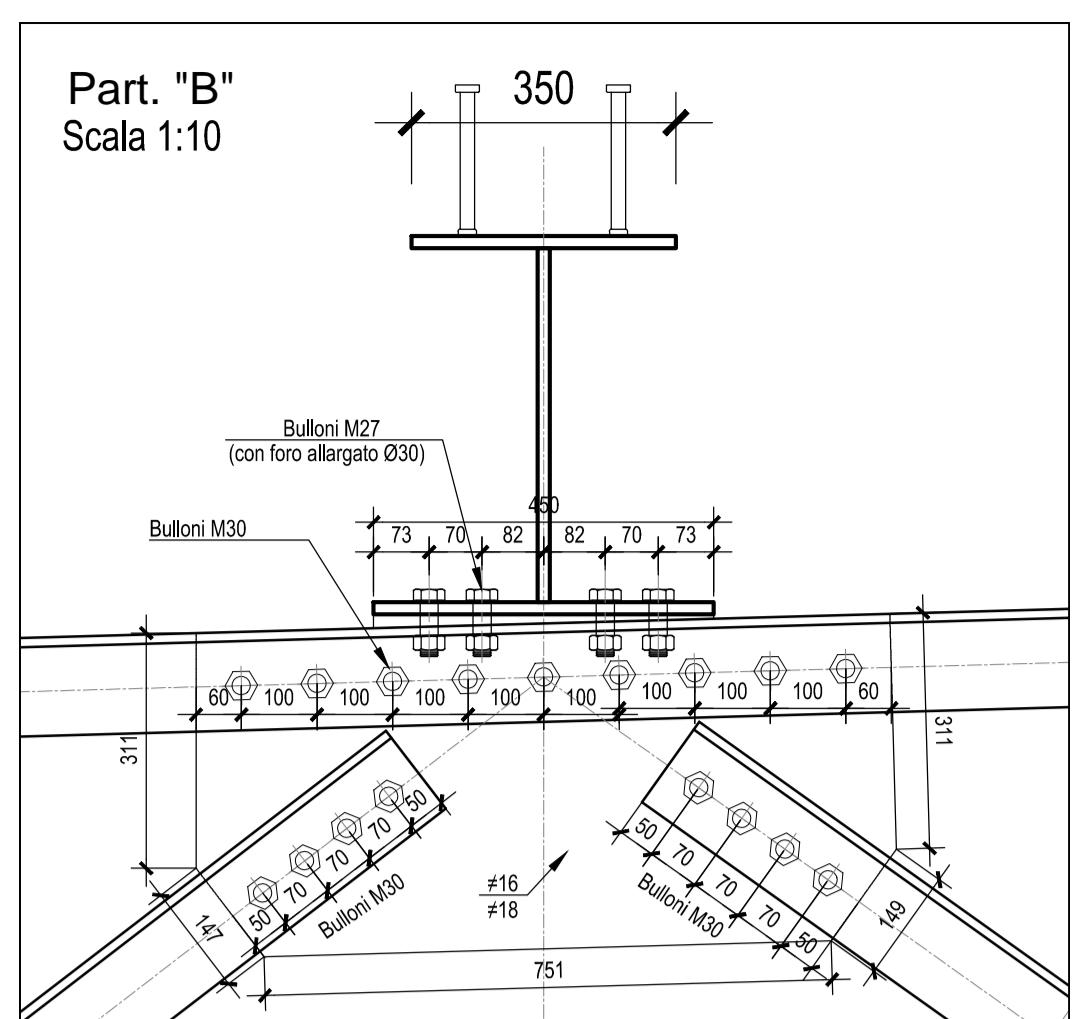
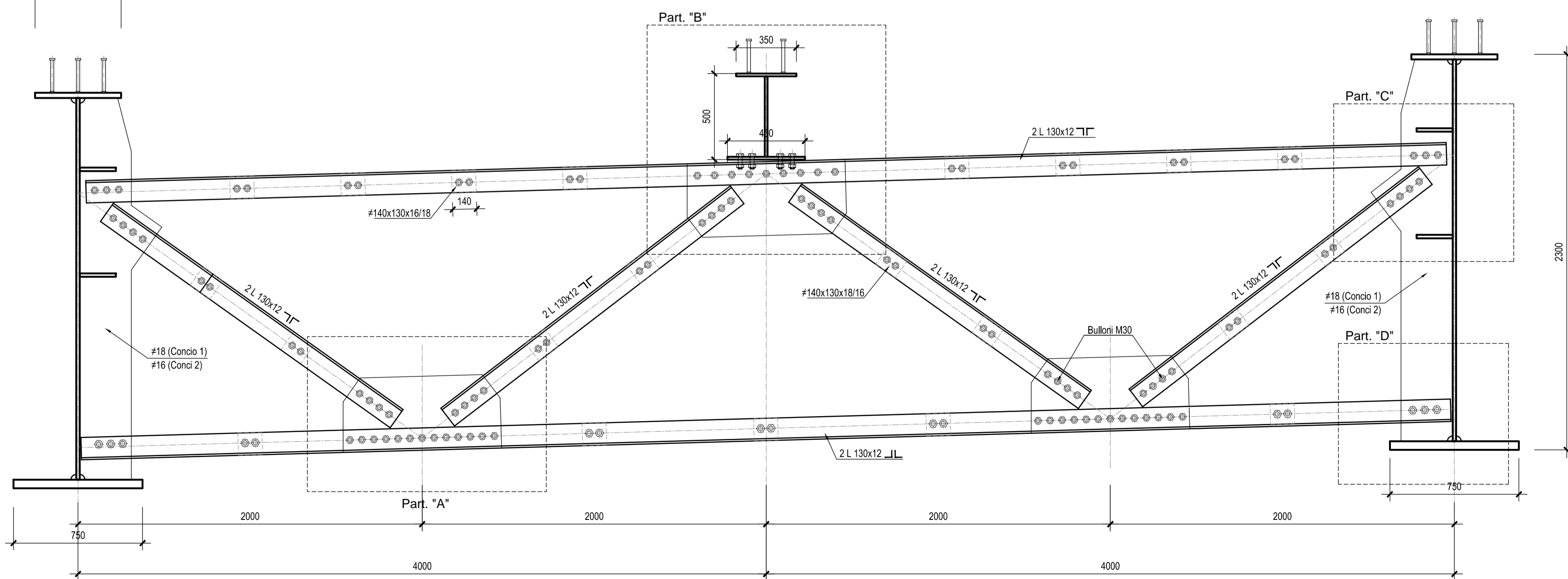
SEZIONE TRASVERSALE IN ASSE APPOGGIO -Scala 1:20



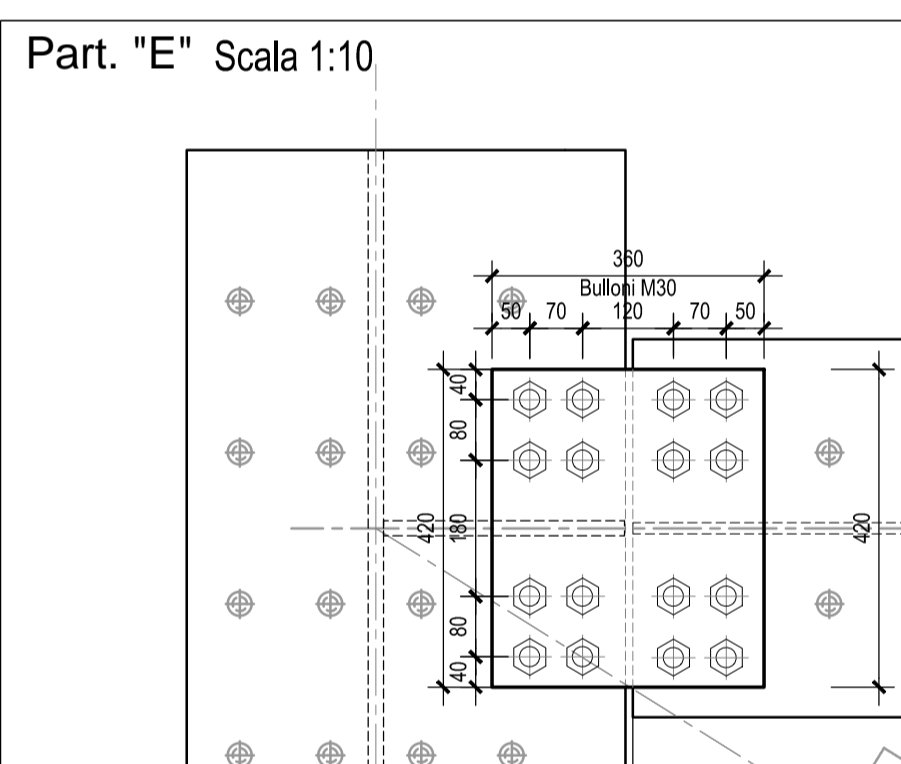
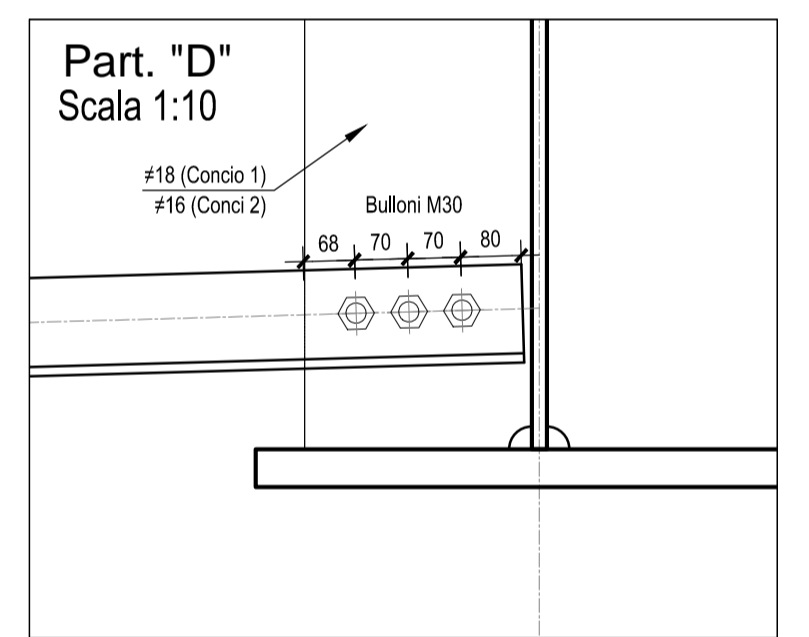
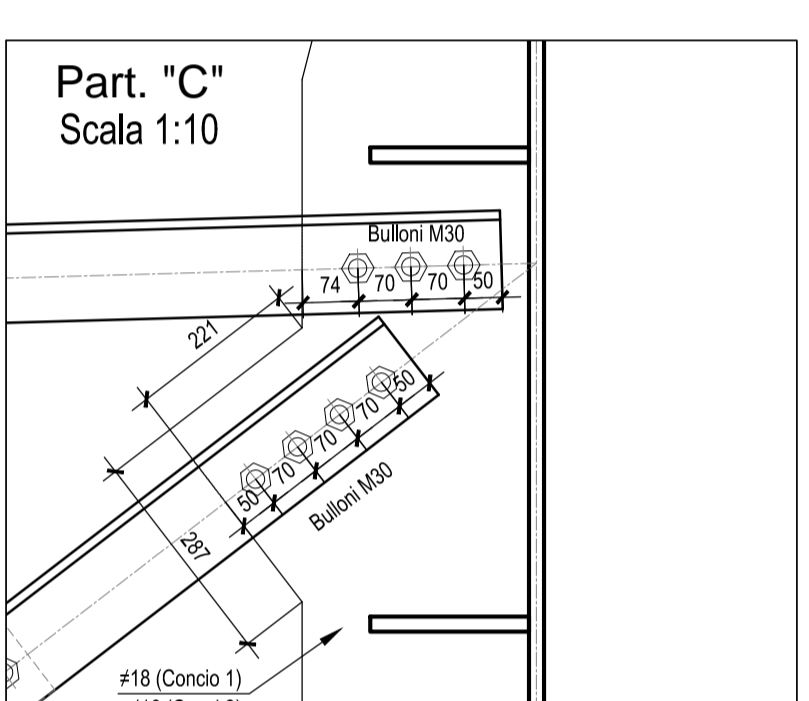
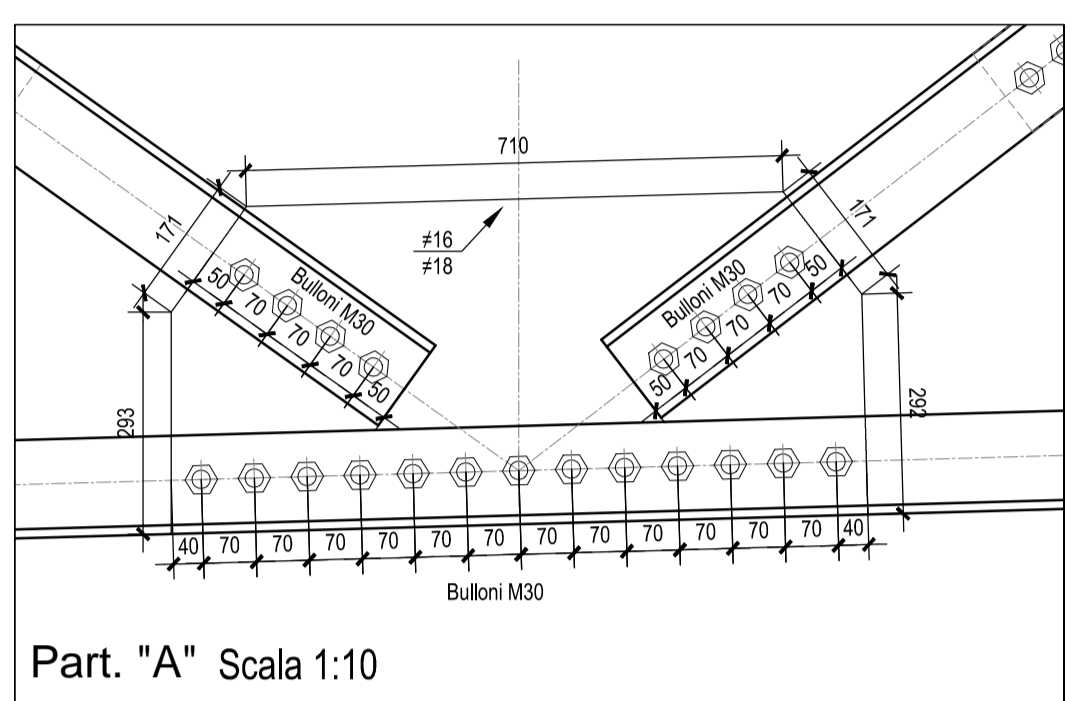
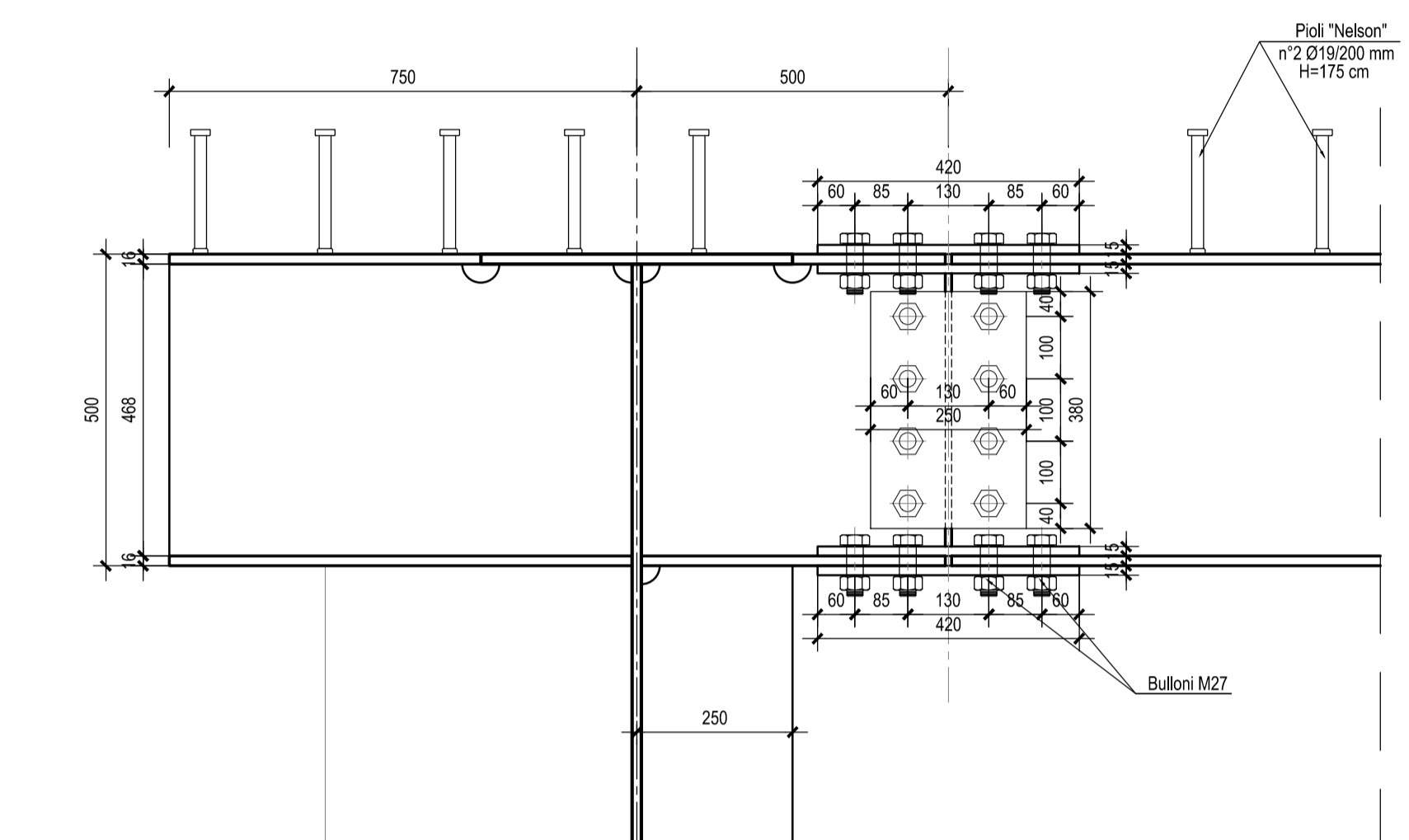
SEZIONE 2-2 -Scala 1:20



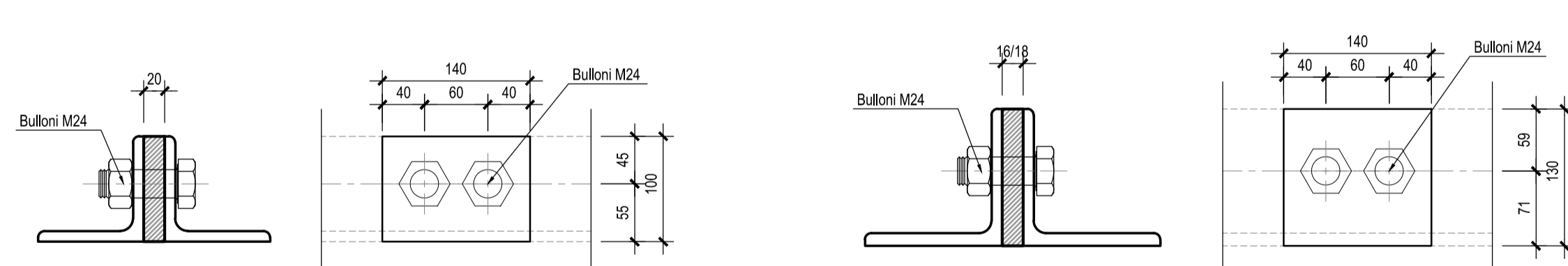
SEZIONE TRASVERSALE CORRENTE -Scala 1:20



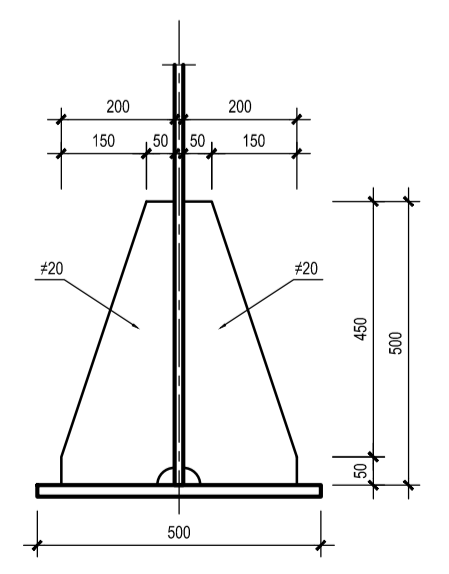
SEZIONE 3-3-Scala 1:10



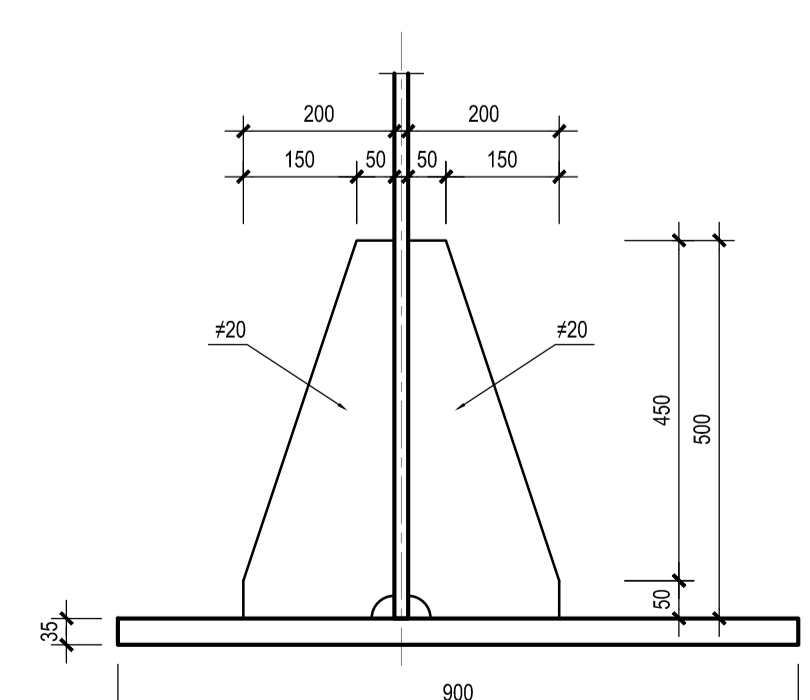
DETTAGLIO CALASTRELLI-Scala 1:5



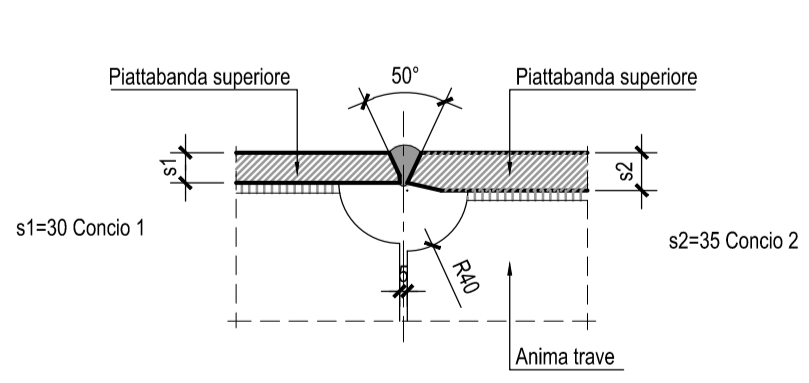
SEZIONE 4-4 -Scala 1:10



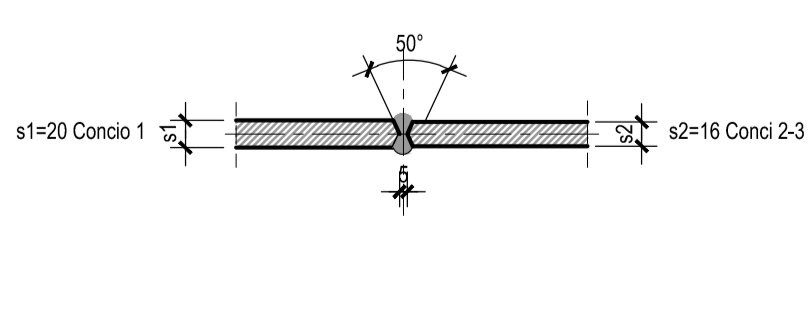
SEZIONE 5-5 -Scala 1:10



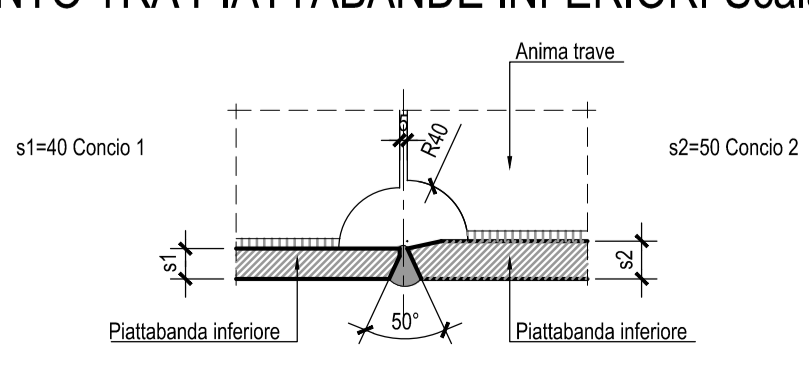
GIUNTO TRA PIATTABANDE SUPERIORI-Scala 1:5



GIUNTO TRA ANIME-Scala 1:5



GIUNTO TRA PIATTABANDE INFERIORI-Scala 1:5



N.B.: PER LA TABELLA MATERIALI FARE RIFERIMENTO ALL'ELABORATO: L070321E13W0001V01

NOTA 1:TUTTE LE GIUNZIONI DEGLI ELEMENTI DIAGONALI, DEI TRAVERSI E DEI CONTROVENTI, SONO AD ATTRITO IL SERRAGGIO DEI BULLONI DEVE AVVENIRE CON PROCEDURA CONTROLLATA-SFORZO DI PRECARICO E COPPIA DI SERRAGGIO DEFINITI SECONDI LA CIRCOLARE 02/02/2009.

NOTA 2:LE GIUNZIONI DOVRANNO ESSERE SABBATE IN ACCORDO AL PUNTO 4.2.8.1 DEL D.M. 14/01/2008.



**ASSE VIARIO MARCHE-UMBRIA
E QUADRILATERO DI PENETRAZIONE INTERNA
MAXI LOTTO 2**

LAVORI DI COMPLETAMENTO DELLA DIRETTRICE PERUGIA ANCONA:
SS. 318 DI "VALFABBRICA", TRATTO PIANELLO-VALFABBRICA
SS. 76 "VAL DESINO", TRATTO FOSSATO NICO - CANCELLI E ALBACINA - SERRA SAN QUIRICO
"PEDEMONTANA DELLE MARCHE", TRATTO FABRIANO-MUCCIA-SFERCIA.

PROGETTO ESECUTIVO

CONTRAENTE GENERALE: DIRPA 2 S.c.a.r.l.	Il responsabile del Contratto Generale: Ing. Federico Montanari	Il responsabile Integratori delle Proiezioni Specialistiche: Ing. Salvatore Lieto
---	---	---

PROGETTAZIONE: Associazione <i>Temporanea di Imprese</i> Mandatari: PROGIN , LOMBARDI SA (INGEGNERI, CONSULENTI), LOMBARDI-REICO (INGEGNERIA S.R.L.), SGAI s.r.l. (Studio di Progettazione e Gestione Applicata)
--

RESPONSABILE DELLA PROGETTAZIONE: PER L.A.T. Prof. Ing. Antonio Grimaldi GEOLOGO Dot. Geol. Fabrizio Pontoni COORDINATORE DELLA SICUREZZA IN FASE DI PROGETTAZIONE Ing. Michele Curiale	INGEGNERI: ANTONIO GRIMALDI GIORGIO GAZDARIC FABRIZIO PONTONI ALDO SEZZIONE A	INGEGNERI: MICHELE CURIALE M. 1376 "Str. A" ING. MICHELE CURIALE ACCREDITATO
--	--	---

IL RESPONSABILE DEL PROCEDIMENTO
Ing. Giulio Petrezzelli

2.1.2 - PEDEMONTANA DELLE MARCHE
Secondo stralcio funzionale: **Maticca Nord - Maticca sud/Castelraimondo nord**
OPERE D'ARTE MAGGIORE: VIADOTTI E PONTI
Ponte Miserrano
Impalcato in acciaio-laccetrizzo L=40.00 m-Particolari costruttivi

Codice Unico di Progetto (CUP): **F12C03000050021** (Assegnato CUP: 23-12-2015)

Code elaborato:	Opera	Stato	Settore	CSE	NSR	M. del	N. prog.	Rev.
	010703	2121	E	1	1	1	1	1

REV.	DATA	DESCRIZIONE	Redatto	Verificato	Consigliato	Approvato
A	Agosto 2016	Emissione per progetto esecutivo	PROGIN	M. Perrino	S. Lieto	A. Grimaldi
B	Maggio 2017	Emissione a seguito validazione RNA	PROGIN	A. Cuzzolani	S. Lieto	A. Grimaldi
C						