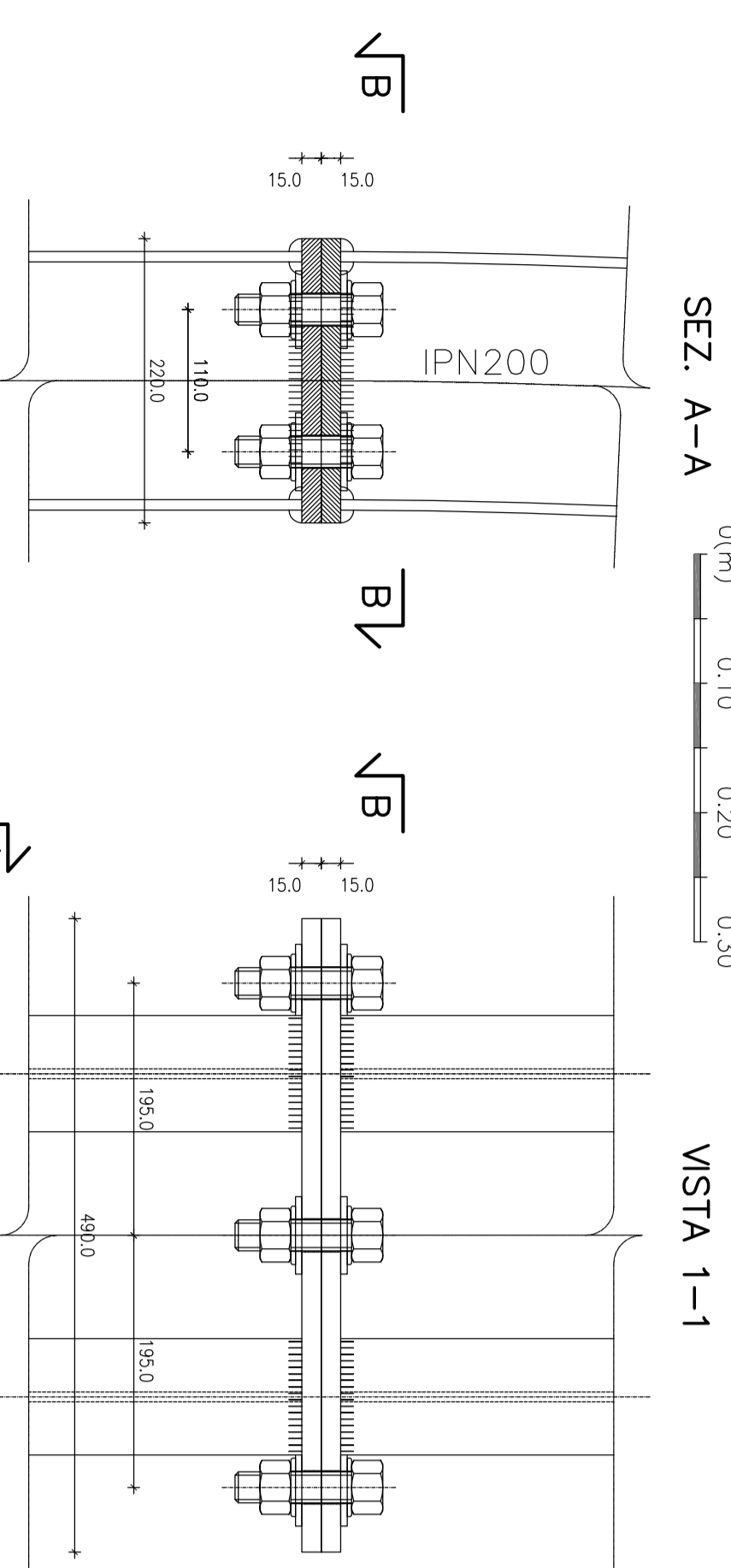
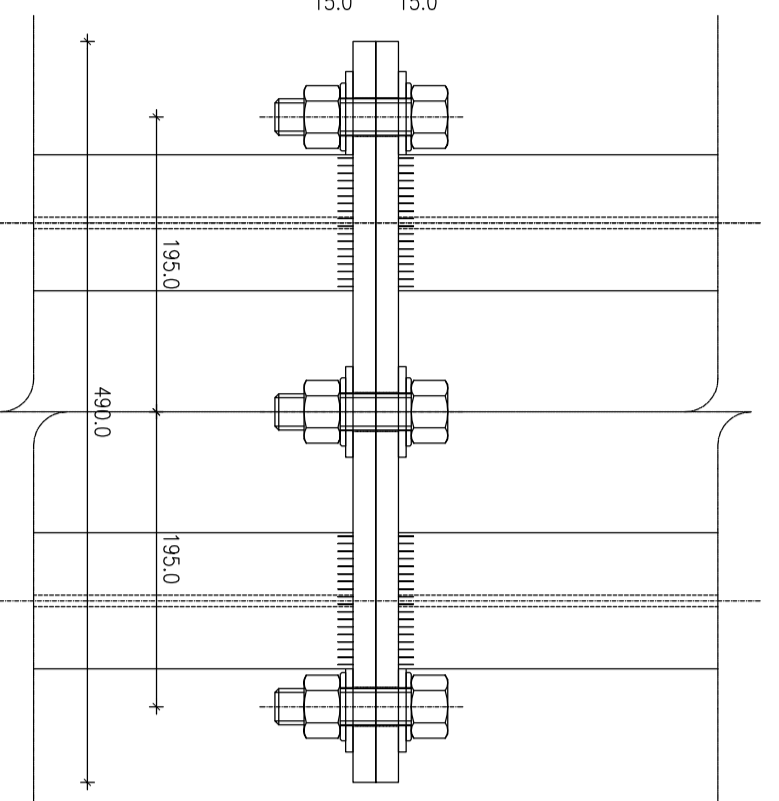


PARTICOLARE 2

Scala 1:5
0(m) 0,10 0,20 0,30

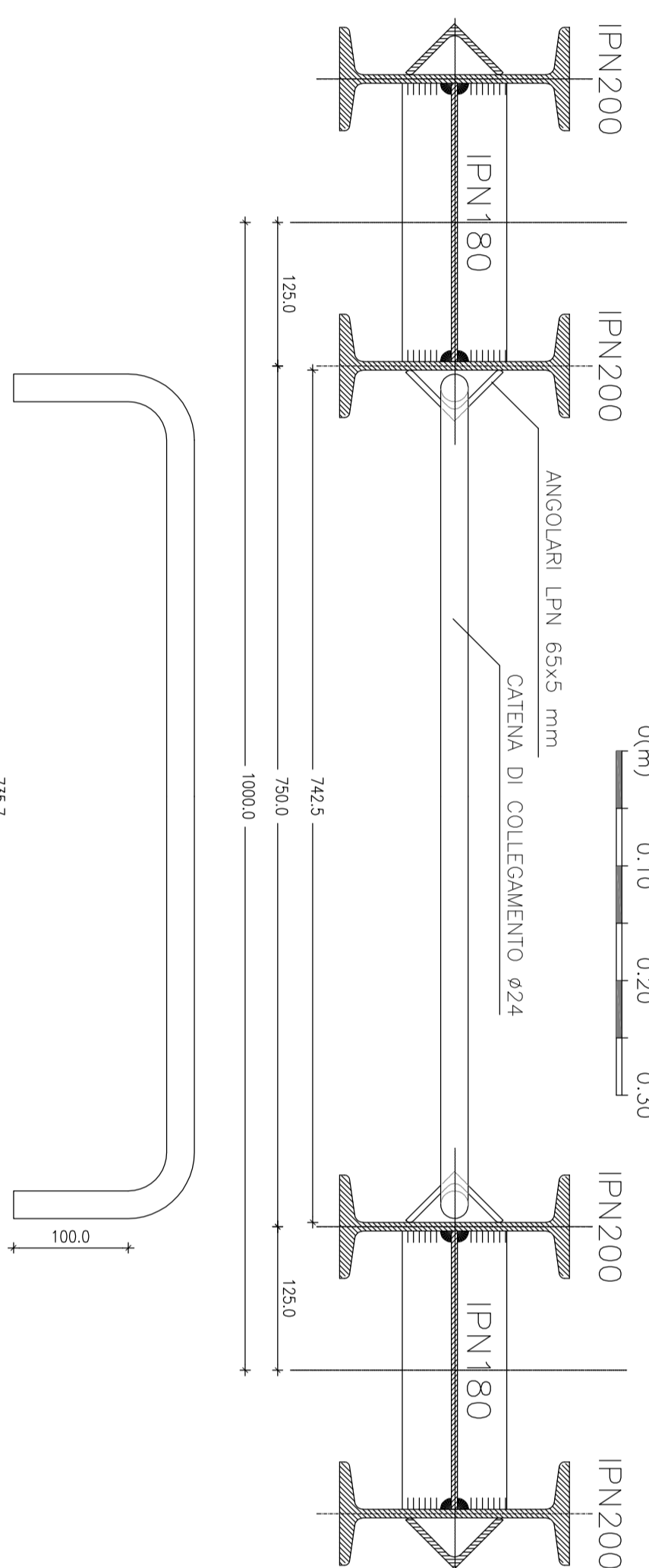


VISTA 1-1



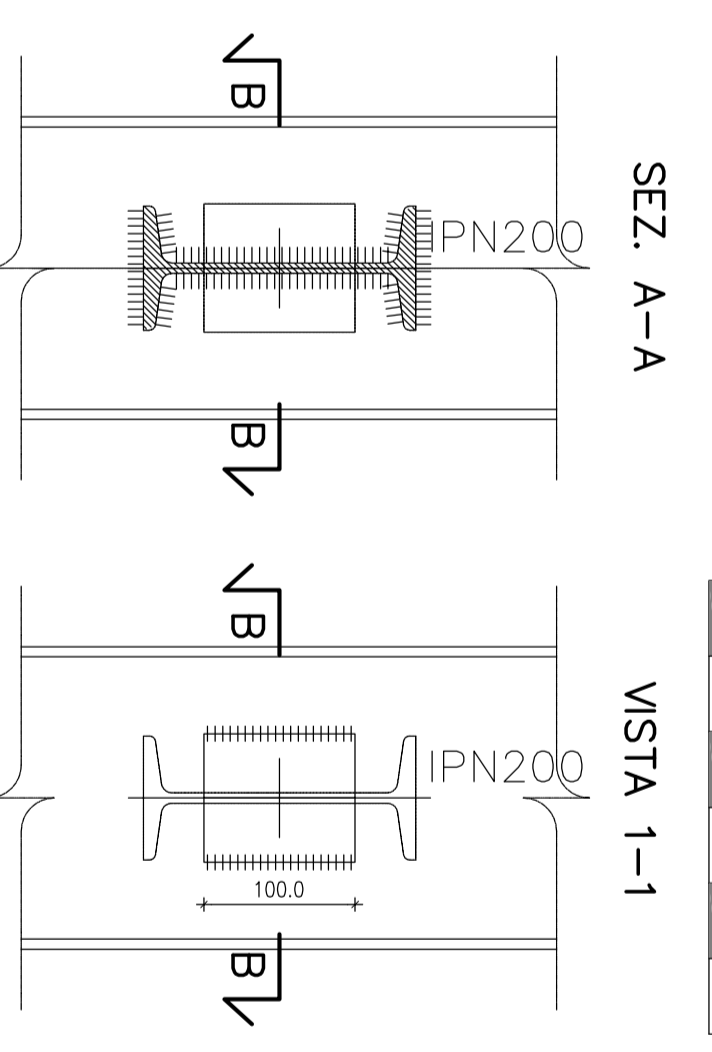
UNIONE CENTINE

Scala 1:5
0(m) 0,10 0,20 0,30

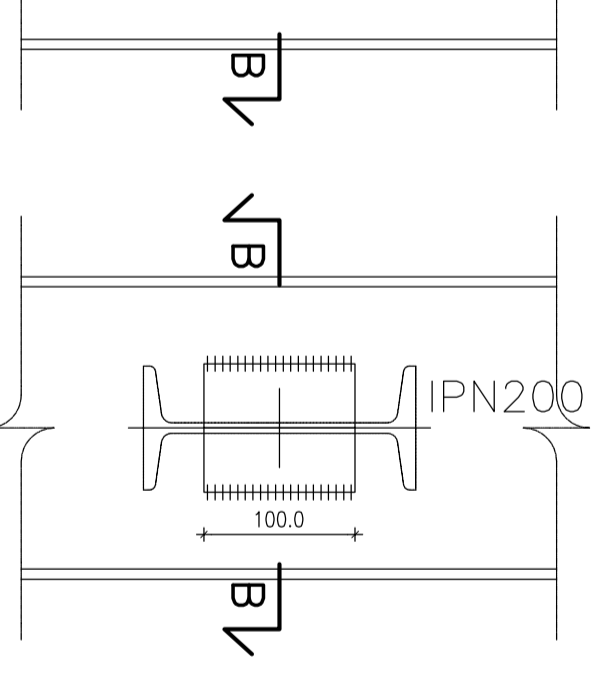


PARTICOLARE 1

Scala 1:5
0(m) 0,10 0,20 0,30



VISTA 1-1



SEZ. B-B

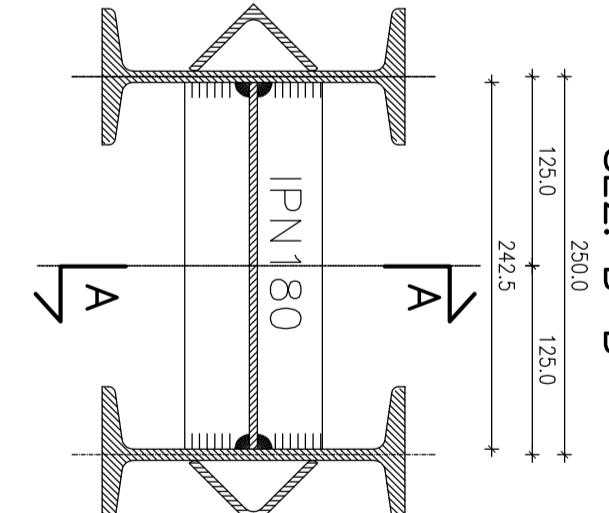


TABELLA MATERIALI

CENTINE METALLICHE
Composte da doppio profilo IPN200, in acciaio S235 (F4310), spessore a passo per 0,80 a 1,20 m.
Profilo e foronati: in acciaio S235 (F4310), spessore 11-120 mm, fori 42,5 mm.
Angolari per appoggio centine IPN 80x3 mm, in acciaio S235 (F4310).
CATERA DI COLLEGAMENTO ANGOLORE LPU 65x5 mm, in acciaio S235 (F4310).
Cateri di collegamento: 624 in acciaio Fe B 32 K, spm 1,20 m.
Cateri di sviluppo: 624 in acciaio Fe B 32 K, spm 1,20 m.
BULLONI
Bore e bulloni ad alto resistenza M24, classe 8.8.
SQUADRE
Squadre ad alto carbonio con dentini rivestiti ed smontabili del tipo S24, sezione di gola > 110 mm (norma UNI 9132).

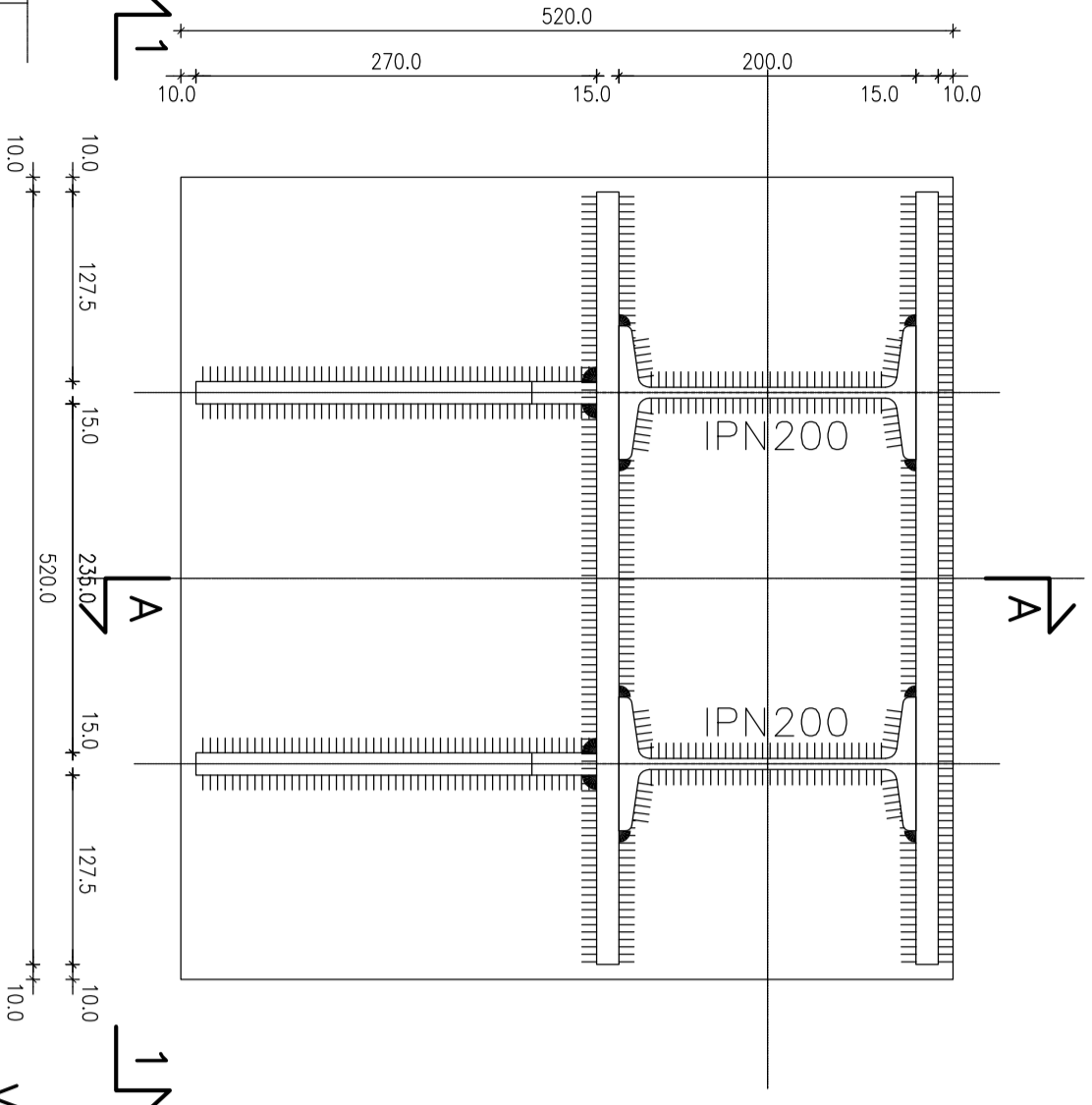
NOTA

IL PASSO DELLE CENTINE POTRA' VARIARE DA 0,80 A 1,20 m

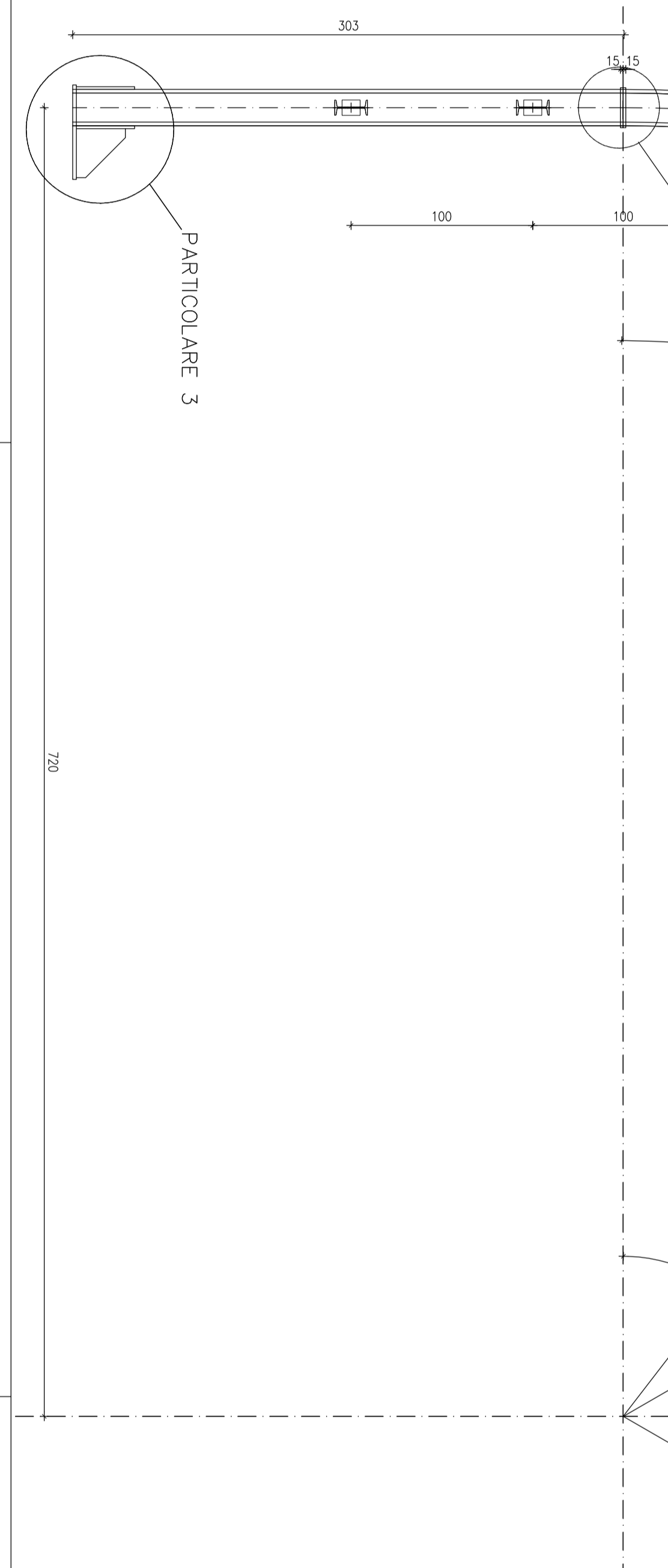
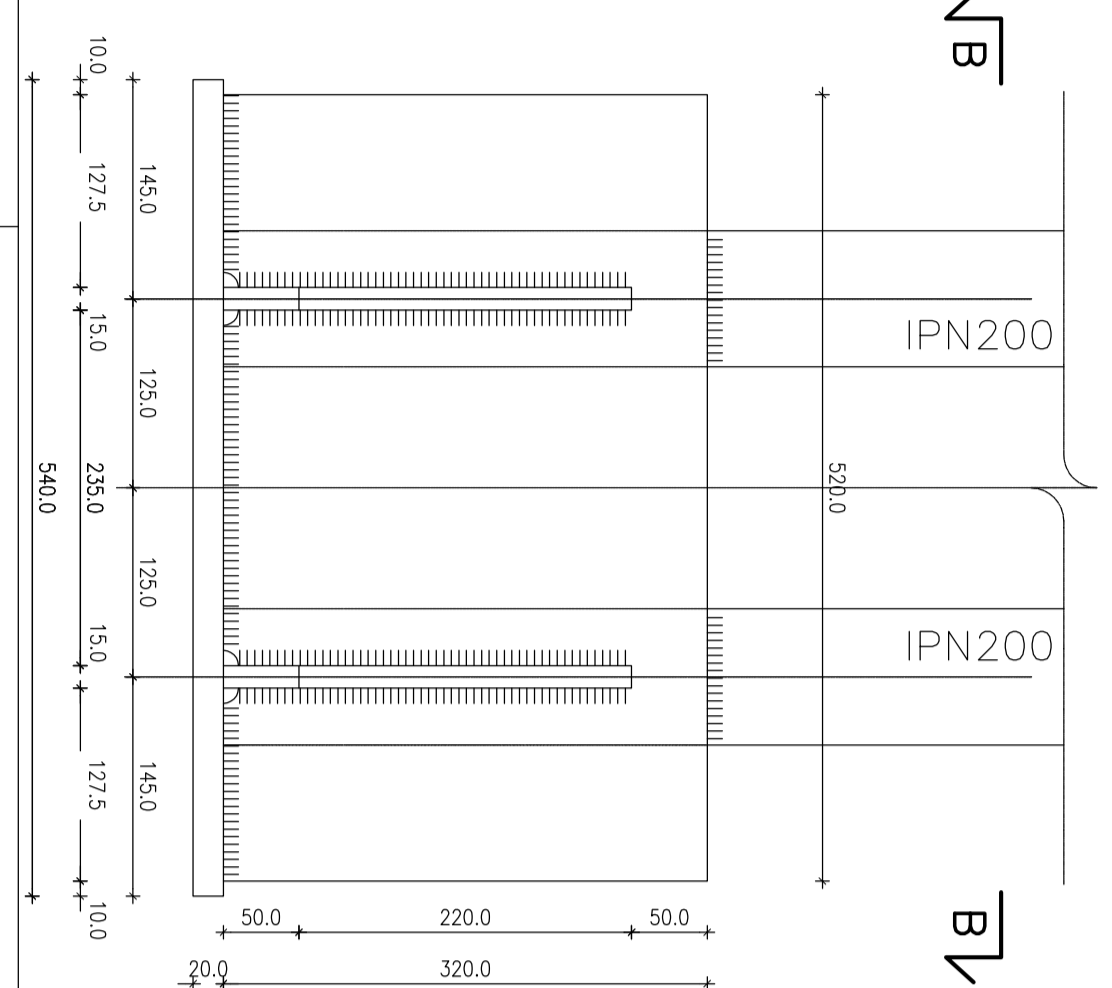
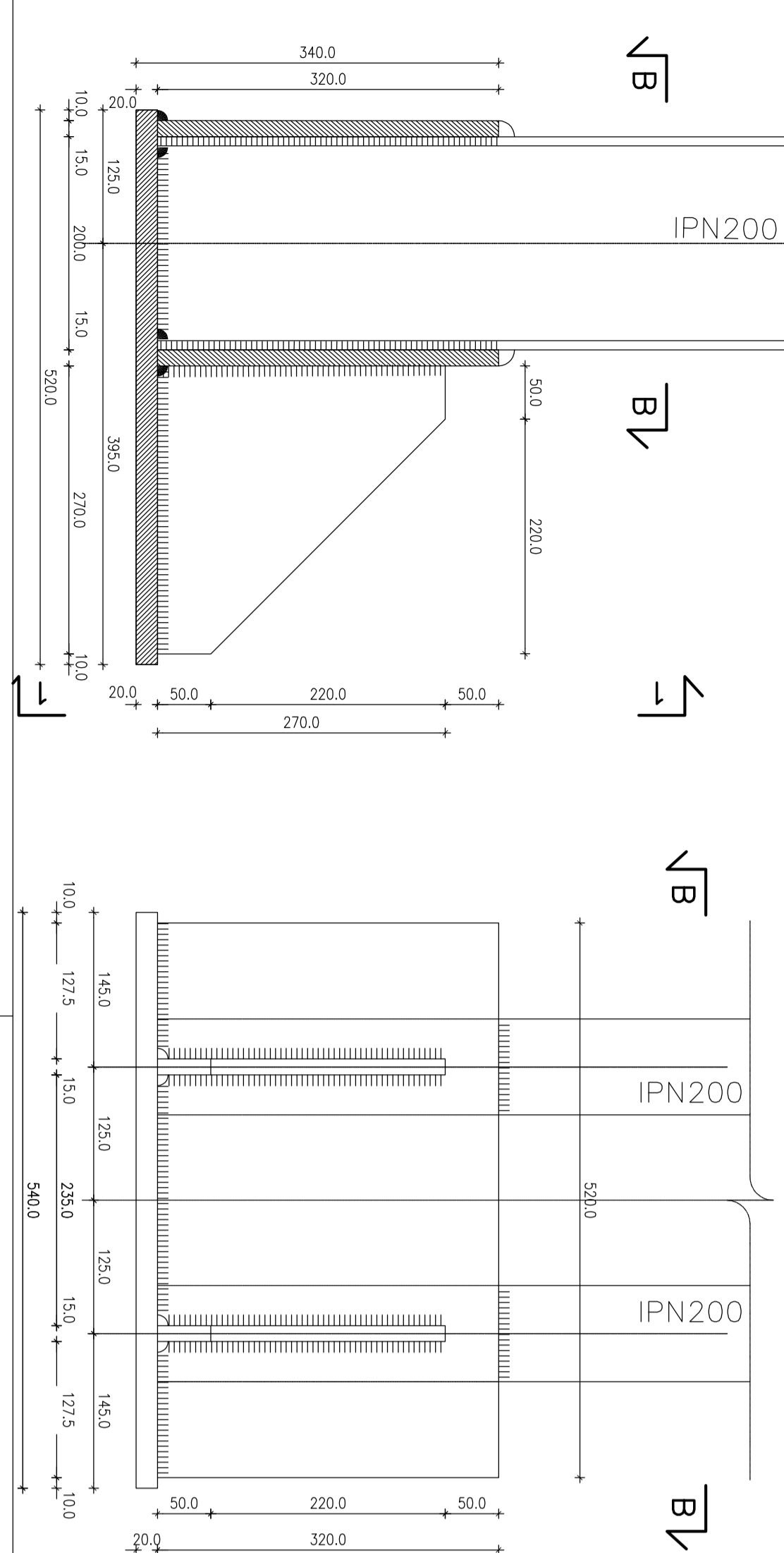
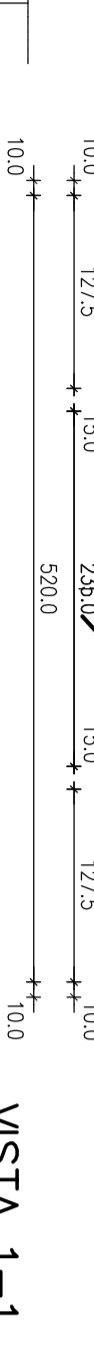
NOTE
- Gli spessori indicati sono di base delle piastre e in caso centine.
- Tutte le dimensioni sono espresse in mm.

PARTICOLARE 3

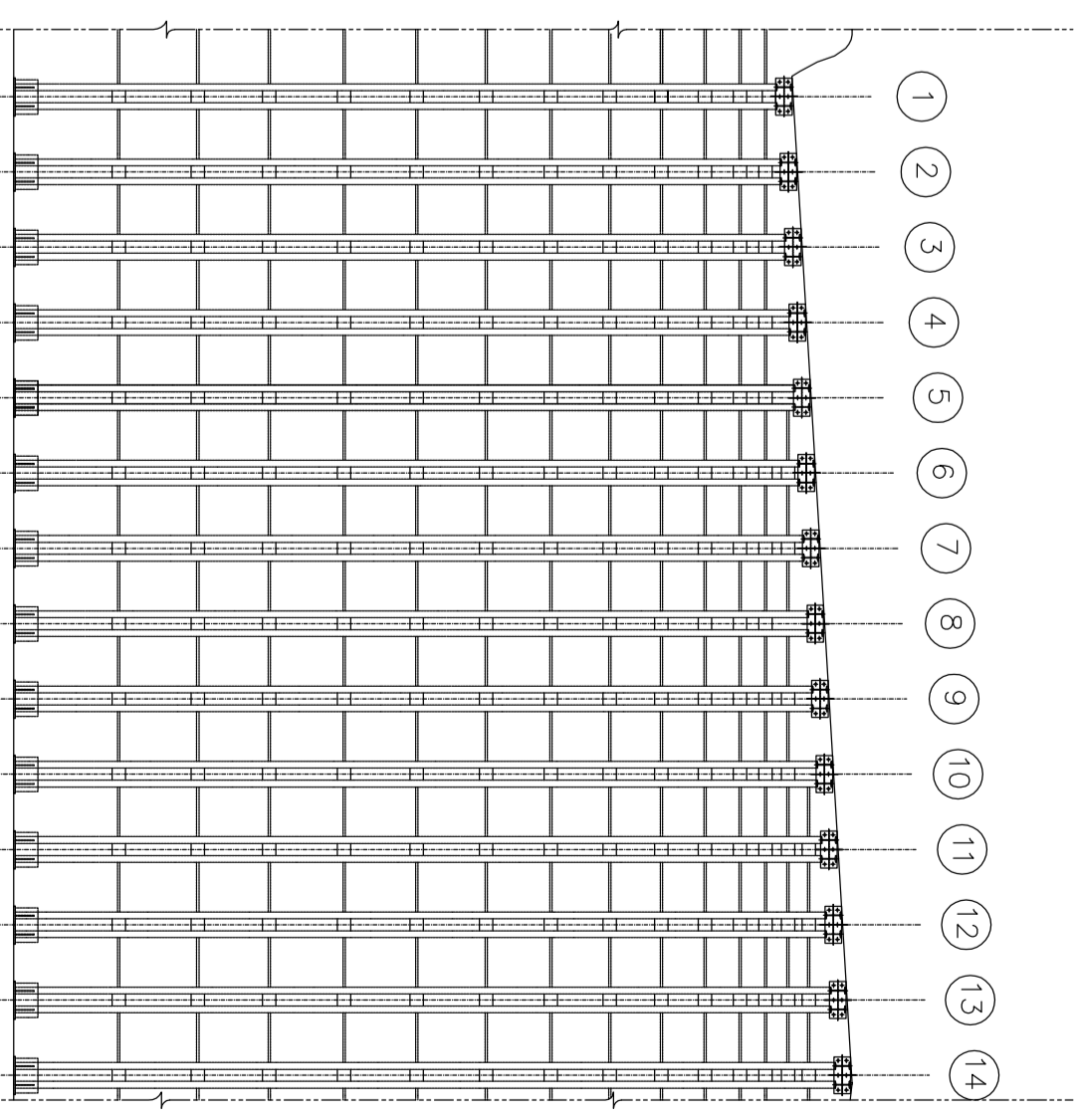
Scala 1:5
0(m) 0,10 0,20 0,30



VISTA 1-1



CENTINA	RAGGIO	SMILFPO
1	7200	7439
2	7281	7602
3	7321	7665
4	7381	7728
5	7441	7791
6	7500	7853
7	7560	7916
8	7620	7978
9	7680	8041
10	7740	8103
11	7798	8166
12	7859	8229
13	7919	8291
14	7979	8354



ASSE VIARO MARCHE-LUMBRIA
E QUADRILATERO DI PENETRAZIONE INTERNA
MAXI LOTTO 2

LAVORI DI CONFEZIONAMENTO DELLA STRUTTURA IN ACCIAIO PER IL TRATTO FABBRONANO/CASALEBBIA -
S.S. DI VAL DI VIGNANO (CANTIERE) - TRATTO FABBRONANO/CASALEBBIA -
S.S. "VAL DI VIGNANO" - TRATTO FOSCOLO VICO - CANCELLE ALBERNA - SERRA SAN QUIRICO
PEREDONIANA DELLE MARCHE - TRATTO FABBRONANO/CASALEBBIA

PROGETTO ESECUTIVO

CONVENIENTE GENERALE
Il proprietario del Comune Committente: **Provincia Autonoma della Valle d'Aosta**
Provincia Autonoma della Valle d'Aosta
Reg. Federico Montemurlo

DIRPA 2
Società
Reg. Federico Montemurlo

PROGETTAZIONE: Associazione Progettazione di Ingegneri
Mandatari: **PROGIN** (Ing. Paolo Basso) e **LOMBARDI REGIO** (Ing. Roberto Basso)

RESPONSABILI DELLA PROGETTAZIONE
Prof. Ing. Antonio Ottaviano
Ing. Roberto Basso
Ing. Paolo Basso
Ing. Massimo Candi

SCALIC
Società
Ing. Roberto Basso

21.2 - PEREDONIANA DELLE MARCHE
Secondo stralcio funzionale: Maritica Nord - Maritica sud/Caratterizzazione nord
OPERE D'ARTE MAGGIORI - GALLERIE NATURALI
GALLERIA "CROCE DI CALLE"
Sezione tipo B2V - Carpentaria centine

DATA 10/03/2016
DESCRIZIONE DIMENSIONI PER CONSULTAZIONE
REVISIONI A, B, C