

CALCESTRUZZO MAGRO DI SOTTOFONDAZIONE

- C 12/15
- Contenuto minimo di cemento 150 Kg/mc
- Tipo di cemento CEM III-: IV
- Classe di esposizione X0

CARATTERISTICHE CALCESTRUZZI ARCO ROVESCIO E MURETTE

- C 35/45
- Contenuto minimo di cemento 360 Kg/mc
- Tipo di cemento CEM III, IV
- Rapporto massimo acqua/cemento 0.50
- Slump S4
- Diametro massimo dell'inerte 32 mm
- Classe di esposizione XA3

CARATTERISTICHE CALCESTRUZZI CALOTTA E PIEDRITTI

- C 32/40
- Contenuto minimo di cemento 360 Kg/mc
- Tipo di cemento CEM III, IV
- Rapporto massimo acqua/cemento 0.50
- Slump S4
- Diametro massimo dell'inerte 32 mm

CARATTERISTICHE CALCESTRUZZI PER PALI, PROTESI E CORDOLI PALI

- C 25/30 (C20/25 per protesi semplice)
- Contenuto minimo di cemento 300 Kg/mc
- Tipo di cemento CEM III, IV
- Rapporto massimo acqua/cemento 0.50
- Slump : S4
- Diametro massimo dell'inerte 32 mm
- Classe di esposizione XC2

CENTINE METALLICHE:

Profilati in acciaio S355;
Calastrelli di collegamento, piastre e fazzoletti in acciaio S355
Catene di collegamento centine, in acciaio FeB32k.

CONGLOMERATO CEMENTIZIO SPRUZZATO (Spritz-beton):

Classe di resistenza a compressione ($f_{ck,cyl}/R_{ck,cub}$): C25/30
(armato con rete elettrosaldata diam. 6 mm maglia cm 15x15).

DRENAGGI IN AVANZAMENTO:

Tubo in PVC microfessurato, ϕ 50 mm, spessore ≥ 4.5 mm. Perforazione $D \geq 100$ mm. Rivestimento esterno del tubo con calza di geotessile da 500 g/mq. Lunghezza=24.00 m, sovrapposizione =10.00 m, inclinazione radiale 10-15%.

ELEMENTI STRUTTURALI IN VETRORESINA (VTR)

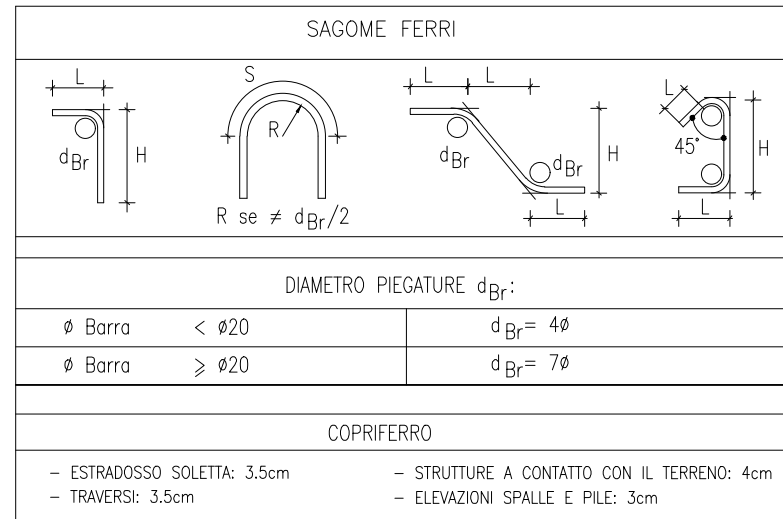
Elementi strutturali costituiti da n. 3 piatti in VTR 40x6 mm ad aderenza migliorata o equivalenti, una tubazione centrale in PVC, distanziatori in materiale plastico e fascette per il fissaggio dei piatti al tubo centrale.
Lunghezza L=24.00 m, perforazione $D \geq 100$ mm.
Resistenza caratteristica di rottura a trazione $f_{ptk} > 900$ MPa

IMPERMEABILIZZAZIONE:

Composta da uno strato di compensazione in geotessile non tessuto a filo continuo di peso non minore di 500 g/mq.
Sovrapposizione tra i teli 20 cm, fissati con listoni in PVC semirigido fissati al prerivestimento con chiodi a sparo.
Guaina in PVC di spessore minimo 2 mm, sovrapposizione tra i teli 10 cm, fissaggio ai listoni in PVC mediante termosaldatura.
Saldatura tra i teli mediante termofusione.

INFILAGGI METALLICI:

Tubi in acciaio S355
Cementati con miscele cementizie a bassa pressione.



ACCIAIO IN BARRE B450C Controllato in stabilimento

- Sovrapposizione continua = 60 ϕ



**ASSE VIARIO MARCHE-UMBRIA
E QUADRILATERO DI PENETRAZIONE INTERNA
MAXI LOTTO 2**

LAVORI DI COMPLETAMENTO DELLA DIRETTRICE PERUGIA ANCONA:
SS. 318 DI "VALFABBRICA", TRATTO PIANELLO -VALFABBRICA
SS. 76 "VAL D'ESINO", TRATTI FOSSATO VICO - CANCELLI E ALBACINA - SERRA SAN QUIRICO
"PEDEMONTANA DELLE MARCHE", TRATTO FABRIANO-MUCCIA-SFERCIA.

PROGETTO ESECUTIVO

CONTRAENTE GENERALE: 	Il responsabile del Contraente Generale: Ing. Federico Montanari	Il responsabile Integrazioni delle Prestazioni Specialistiche: Ing. Salvatore Lieto
---------------------------------	--	---

PROGETTAZIONE: Associazione Temporanea di Imprese

Mandataria: Mandanti:

Via Marconi, 25 - 47023 Manciano di Romagna (RN) - ITALY
P.IVA 0189420027 - tel/fax +39 0541988277 - e-mail: sgai@sgai.com
www.sgai.com

RESPONSABILE DELLA PROGETTAZIONE PER L'A.T.I. Prof. Ing. Antonio Grimaldi			
GEOLOGO Dott. Geol. Fabrizio Pontoni			
COORDINATORE DELLA SICUREZZA IN FASE DI PROGETTAZIONE Ing. Michele Curiale			

IL RESPONSABILE DEL PROCEDIMENTO Ing. Giulio Petrizzelli		
---	--	--

2.1.2 - PEDEMONTANA DELLE MARCHE Secondo stralcio funzionale: Matelica Nord - Matelica sud/Castelraimondo nord	SCALA:
<i>OPERE D'ARTE MAGGIORI: GALLERIE ARTIFICIALI</i> <i>Tabella materiali</i>	DATA: Febbraio 2017

Codice Unico di Progetto (CUP) **F12C03000050021** (Assegnato CIPE 23-12-2015)

Codice elaborato:

Opera	Tratto	Settore	CEE	WBS	Id. doc.	N. prog.	Rev.
L 0 7 0 3	2 1 2	E	1 5	G A 0 0 0 0	T V I	0 1	B

Nome File: L0703212E15GA0000TVI01B

REV.	DATA	DESCRIZIONE	Redatto		Controllato	Approvato
A	Agosto 2016	Emissione esecutiva	Progin	M. Rossi	S.Lieto	A Grimaldi
B	Febbraio 2016	Emissione per congruenza generale	Progin	A. D'Alterio	S.Lieto	A Grimaldi
C						