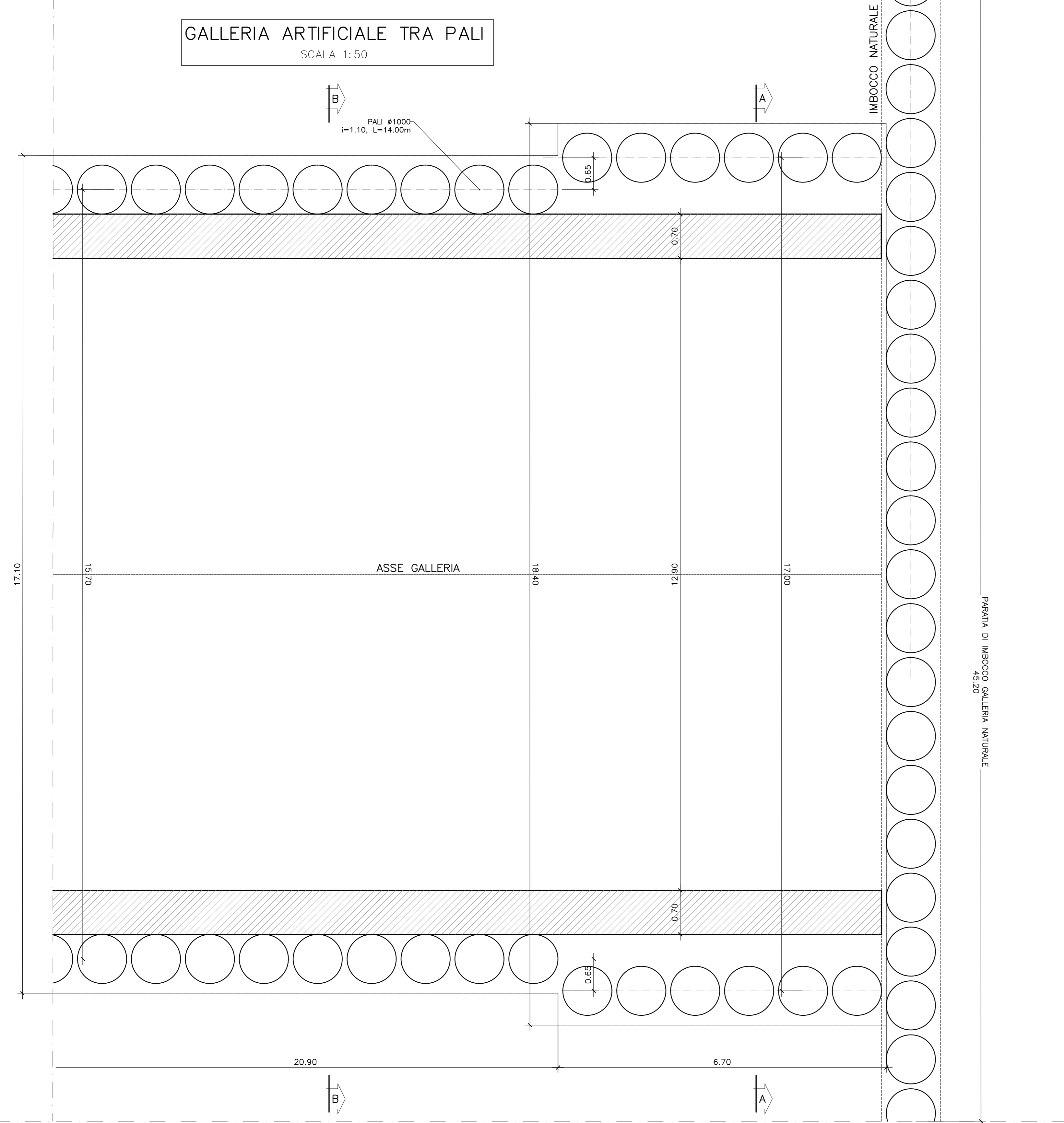


GALLERIA ARTIFICIALE TRA PALI

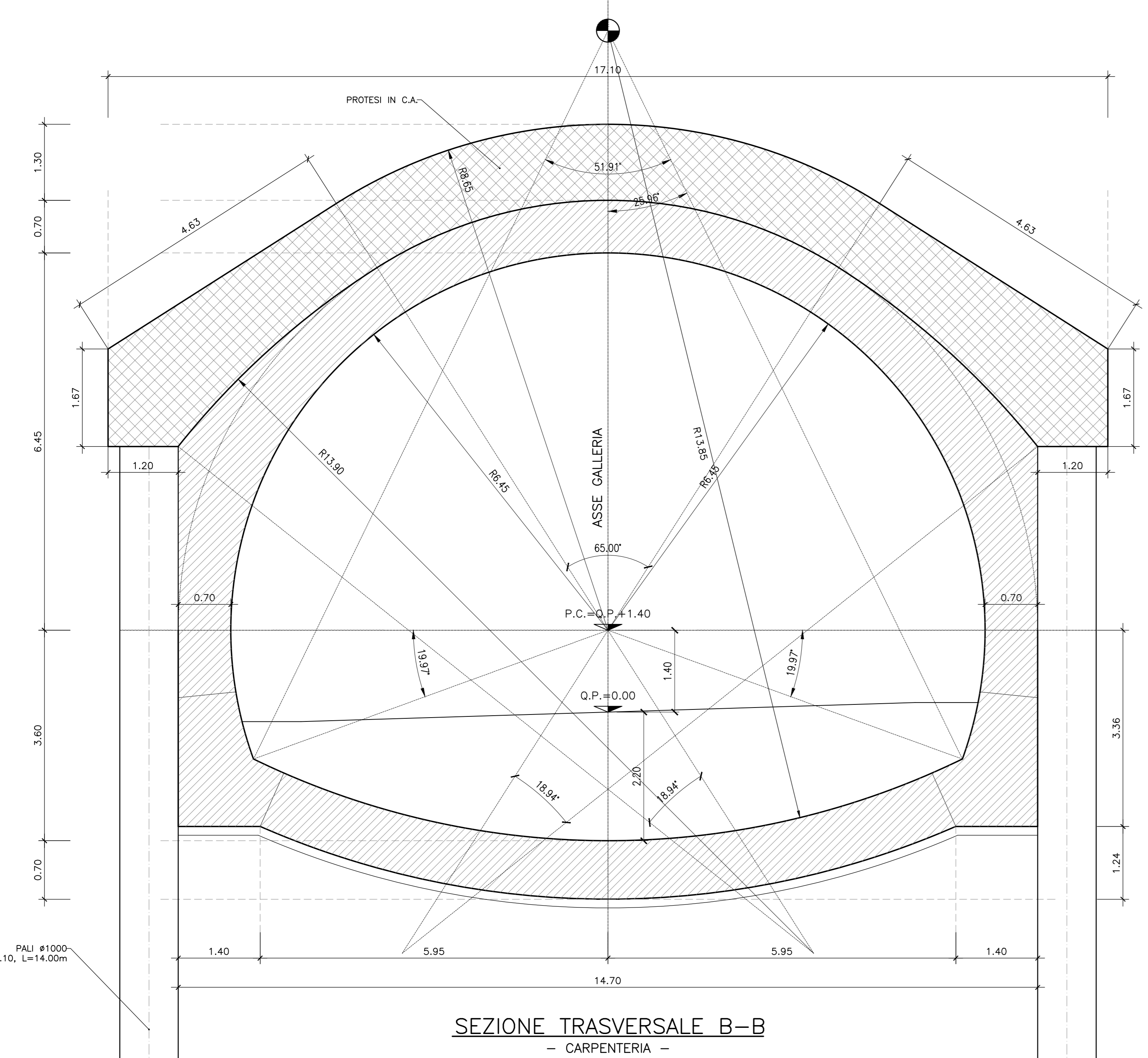
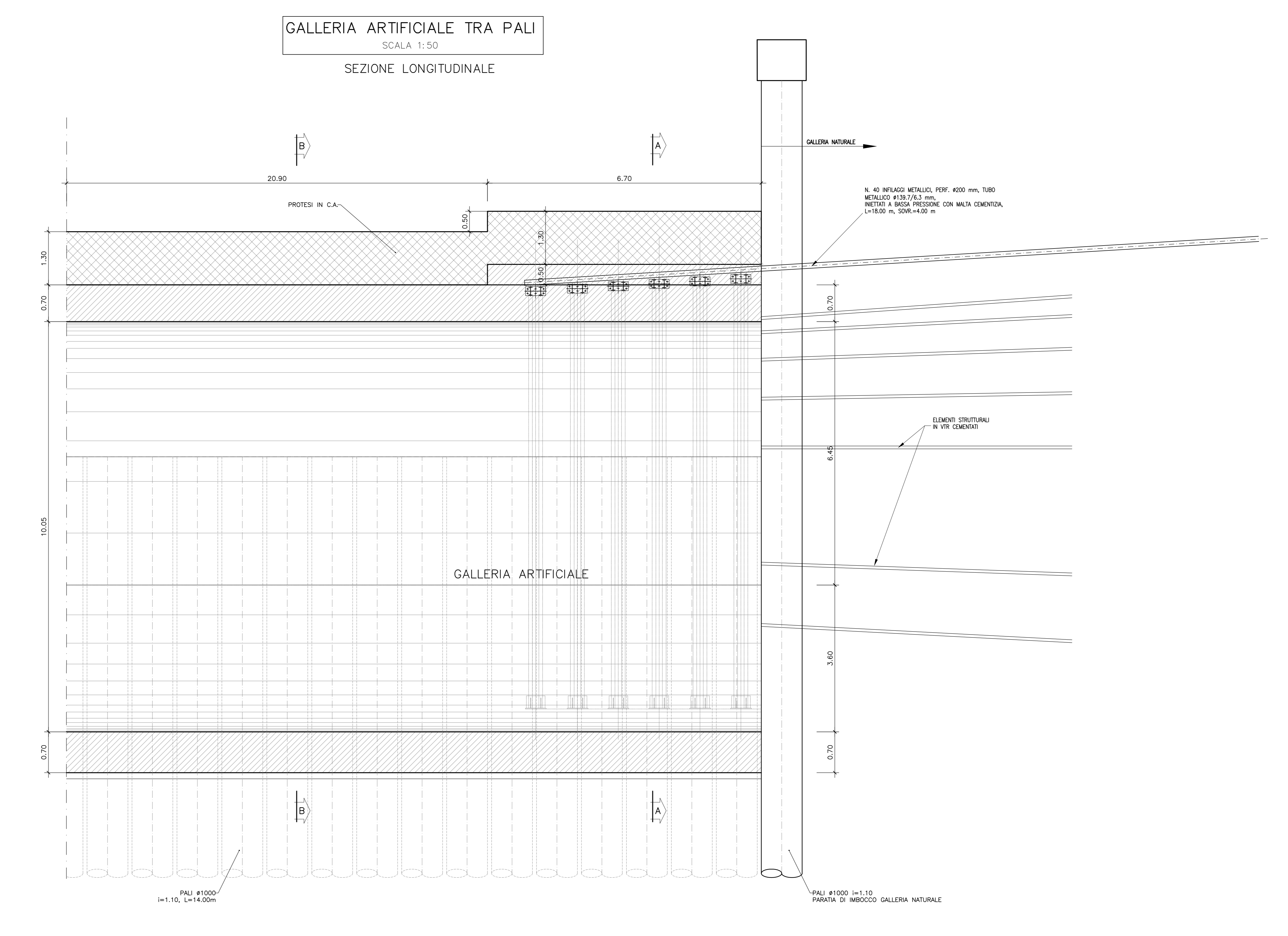
SCALA 1:50



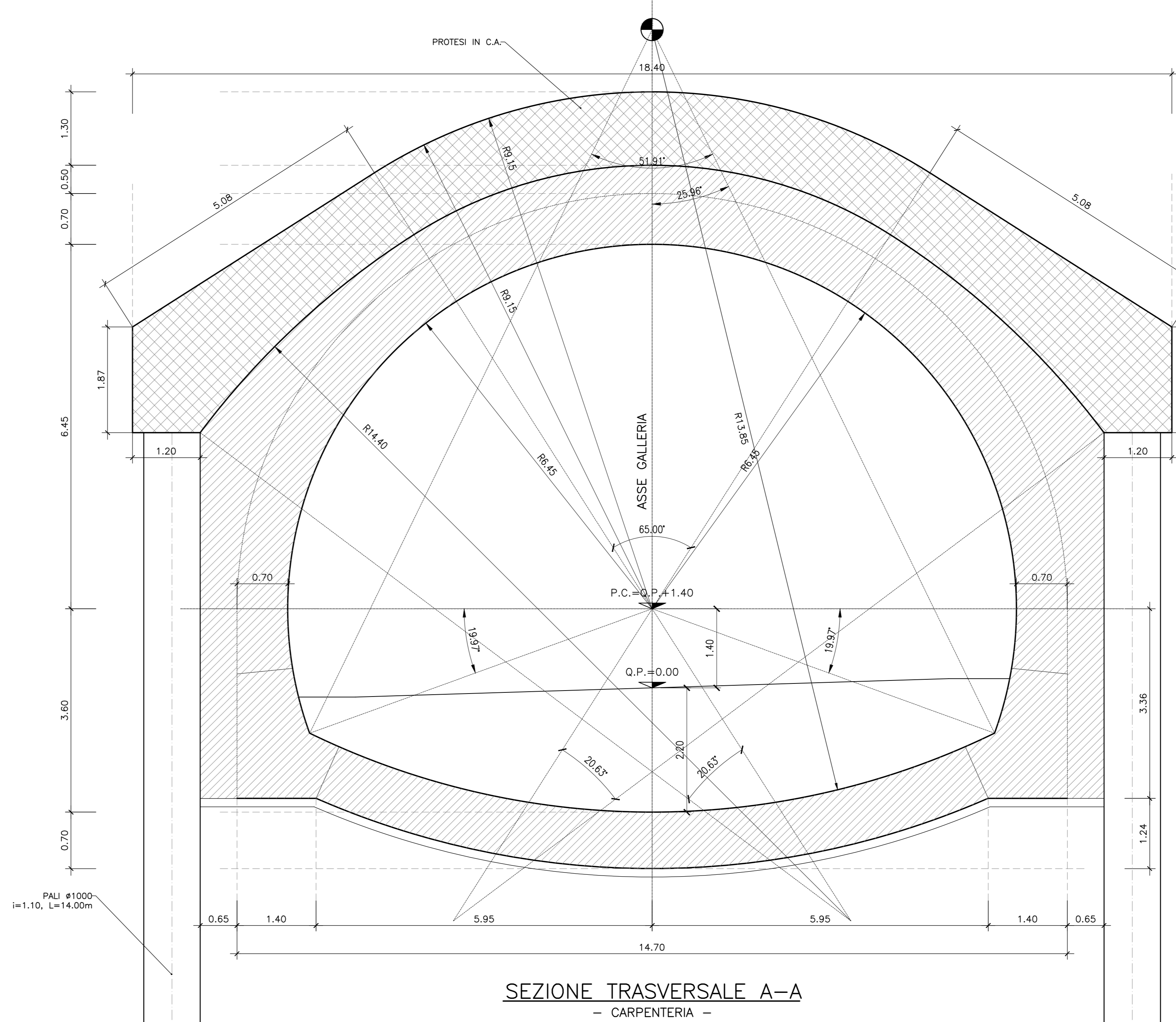
GALLERIA ARTIFICIALE TRA PALI

SCALA 1:50

SEZIONE LONGITUDINALE



SEZIONE TRASVERSALE B-B - CARPENTERIA



SEZIONE TRASVERSALE A-A - CARPENTERIA

N.B.: PER LA TABELLA MATERIALI FARE RIFERIMENTO ALL'ELABORATO: L0703212E15GA0000TV01



**ASSE VIARIO MARCHE-UMBRIA
E QUADRILATERO DI PENETRAZIONE INTERNA
MAXI LOTTO 2**

LAVORI DI COMPLETAMENTO DELLA DIRETTRICE PERUGIA ANCONA:
SS. 318 DI "VALFABBRICA", TRATTO PIANELLO-VALFABBRICA
SS. 76 "VAL PESINO", TRATTO FOSSATO VICO - CANCELLI E ALBACINA - SERRA SAN QUIRICO
"PEDEMONTANA DELLE MARCHE", TRATTO FABBIANO-MUCCIA-SFERCIA.

PROGETTO ESECUTIVO

CONTRAENTE GENERALE: DIRPA 2 S.c.a.r.l.
Il responsabile del Contratto Generale: Ing. Federico Montanari
Il responsabile Integrazioni delle Proiezioni Specialistiche: Ing. Salvatore Lieto

PROGETTAZIONE: Associazione Temporanea di Imprese
Mandatario: **PROGIN** Mandatari: **LOMBARDI SA**, **LOMBARDI-REICO**, **SGAI s.r.l.**, **SI E. Forlani & C.**

RESPONSABILE DELLA PROGETTAZIONE:
PER C.A.T. Prof. Ing. Antonio Girmaldi
GEOLOGO Dott. Geol. Fabrizio Pontoni
COORDINATORE DELLA SICUREZZA IN FASE DI PROGETTAZIONE: Ing. Michele Curiale

IL RESPONSABILE DEL PROCEDIMENTO:
Ing. Giulio Pettruzzi

PROFESSEI:
ANTONIO CRONIN
MICHELE CURIALE
FABRIZIO PONTONI
ALBIO SEZZIONI

2.1.2 - PEDEMONTANA DELLE MARCHE
OPERE D'ARTE MAGGIORE: GALLERIE ARTIFICIALI
Indirizzo: Nord Ovest di Calt. Capoverde Galleria Artificiale tra Pali

SCALA: 1:200
DATA: Agosto 2016

Codice Unico di Progetto (CUP): F12C0300050021 (Assegnato CUP: 23-12-2015)

Codice elaborato: [0][7][0][3][2][1][2][1][3][0][1][3][0][1][2][7][0][0][0][2][1][2][1][2][1]

REV.	DATA	DESCRIZIONE	Disegnato	Redatto	M. Rossi	Controllato	Approvato
A	Agosto 2016	Emissione esecutiva				S.Lieto	A.Girmaldi
B							
C							