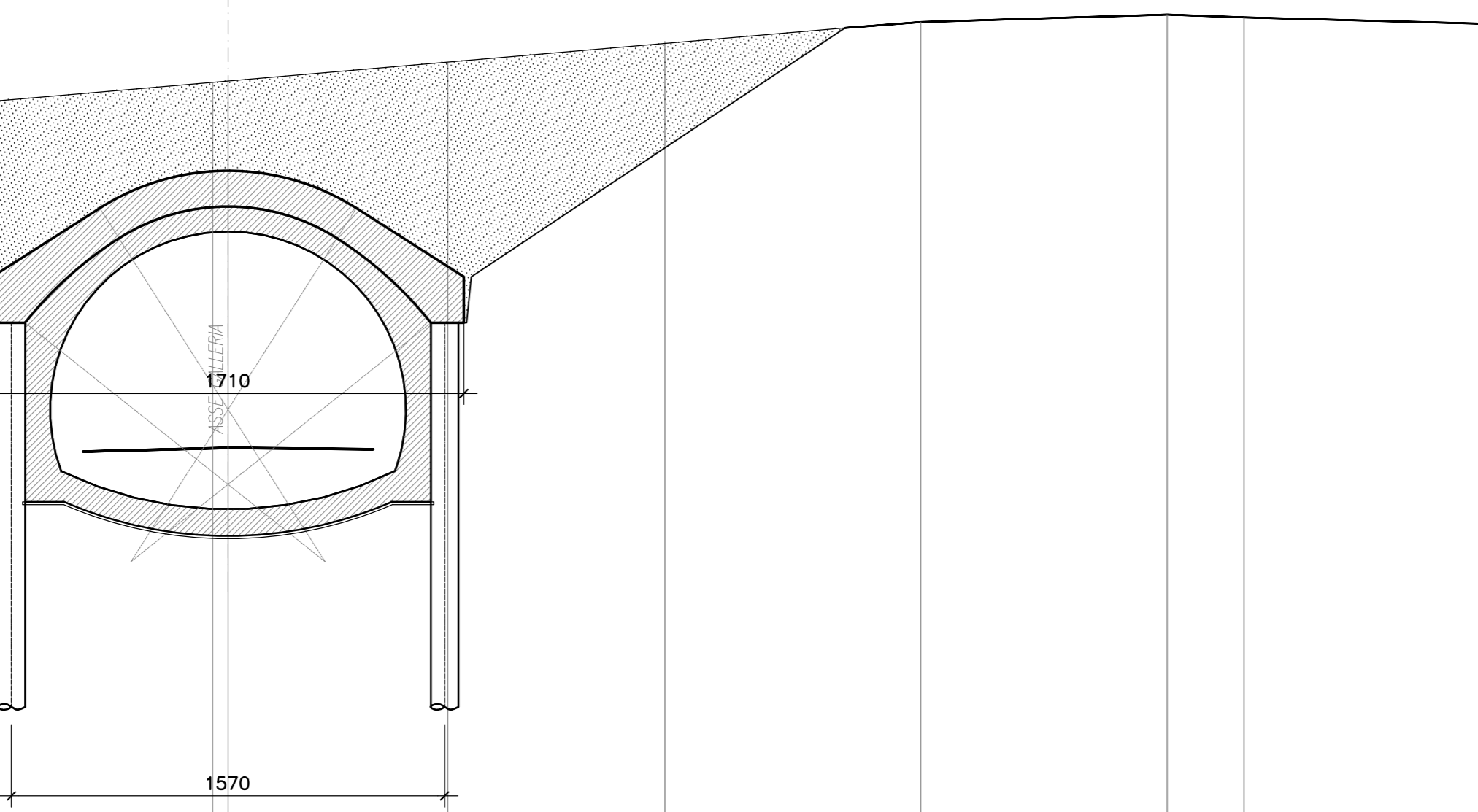


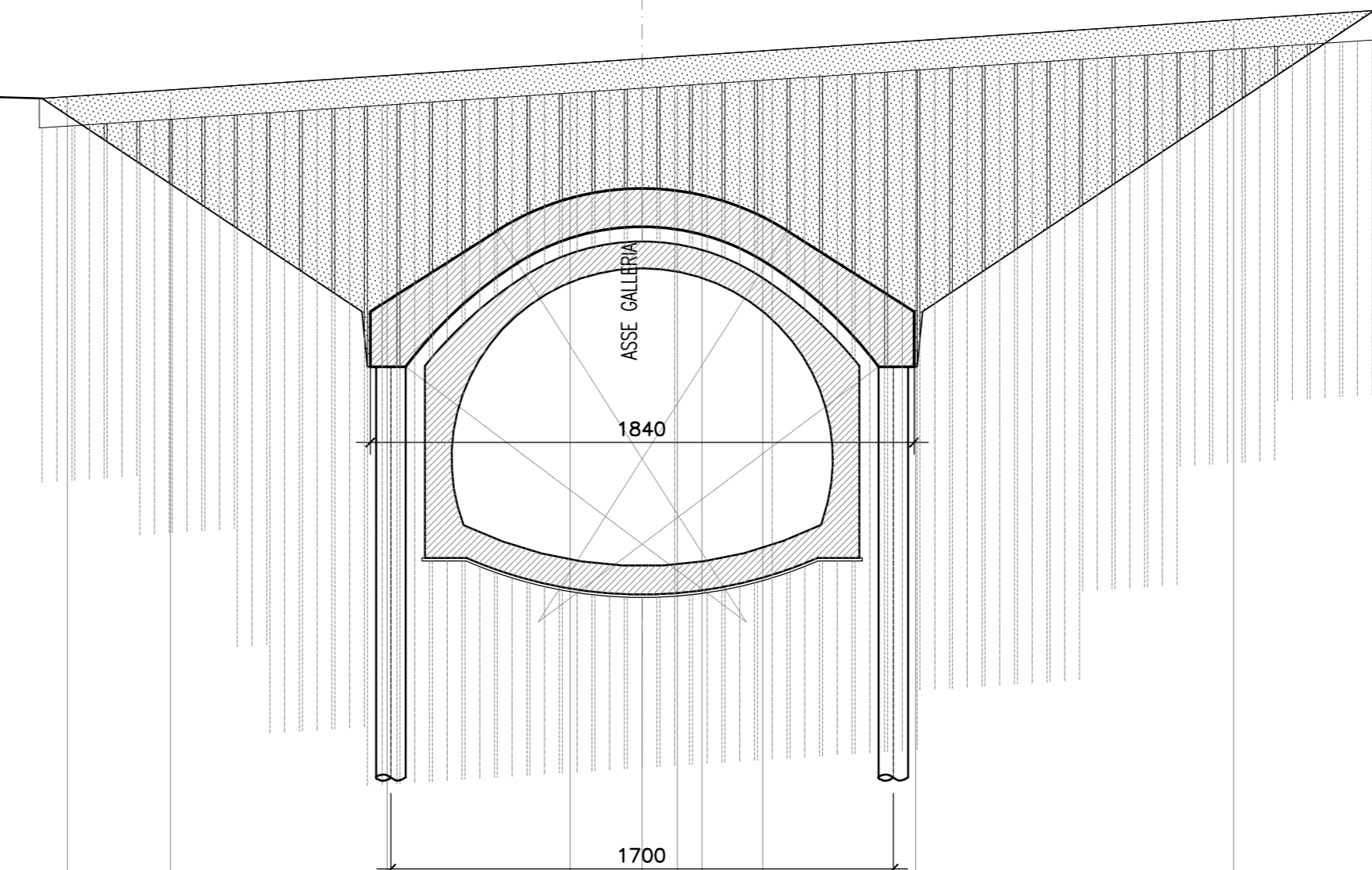
SEZIONE N. : 94
Q. PROGETTO : 359.15
DIST.PROC. : 1480.00



SCALA 1:200

QUOTE TERRENO	271.03	270.72	270.75	270.72	270.72	271.16	271.11	272.72	272.72	272.08	272.09	274.59	274.87	274.78
DIST.PARZIALI TERRENO	18.27	0.40	0.40	0.40	4.64	4.32	8.19	7.96	7.87	8.28	8.63	2.78		
QUOTE PROGETTO		209.02	209.05	209.05	209.02	209.15	209.12	209.12	209.12	209.12	209.12			
DIST.PARZIALI PROGETTO		1.50	3.75	3.75	1.50									

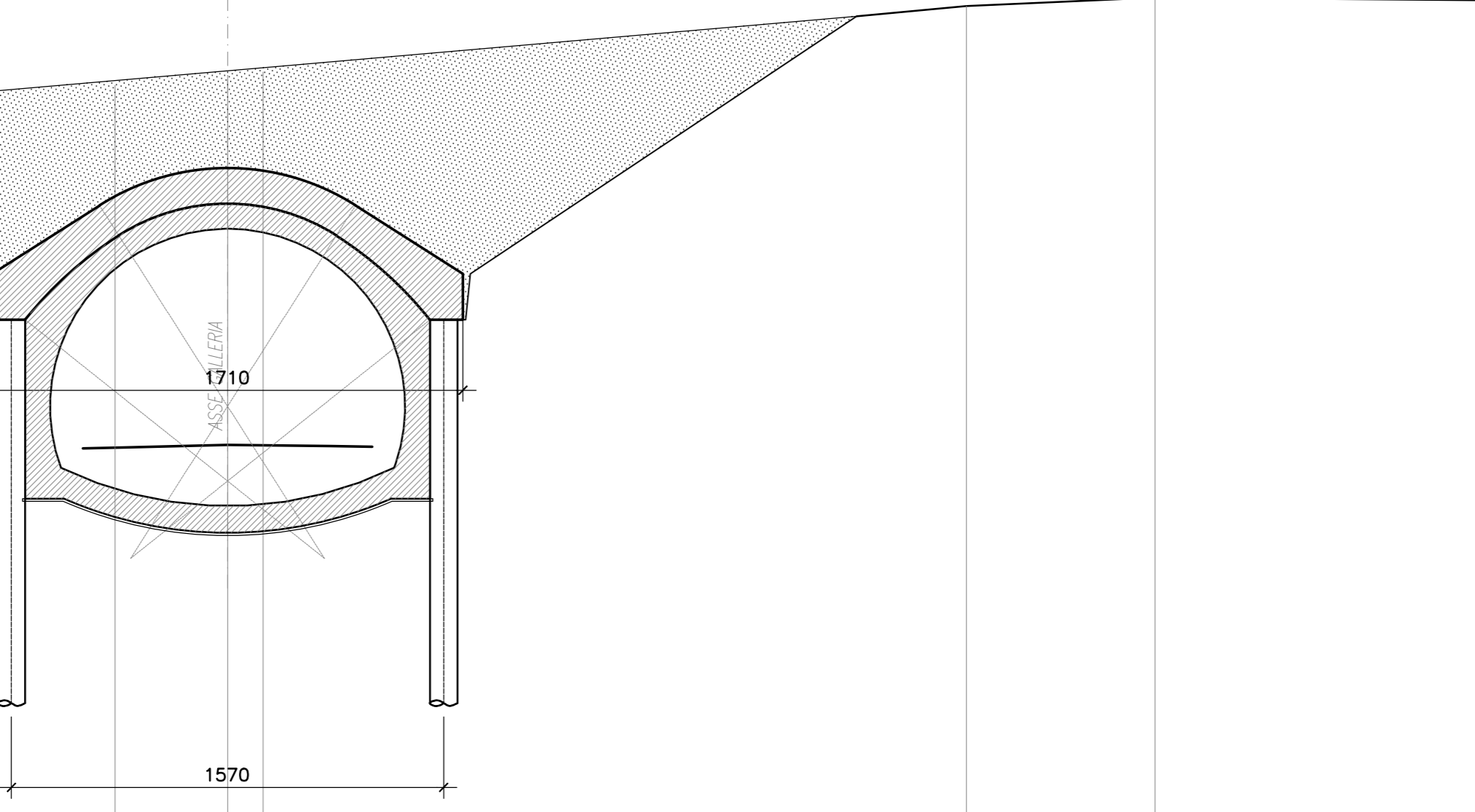
SEZIONE N. : 94C
Q. PROGETTO : 359.66
DIST.PROC. : 1487.00



SCALA 1:200

QUOTE TERRENO	271.82	271.84	271.84	272.80	271.16	271.46	271.57	271.57	271.57	271.57	274.17	275.58	276.47	277.39
DIST.PARZIALI TERRENO	9.56	3.49	7.34	6.19	2.44	1.59	2.06	5.17	10.78	8.75	11.57			
QUOTE PROGETTO	209.05	209.07	209.08	209.08	209.08	209.12	209.12	209.12	209.12	209.12				
DIST.PARZIALI PROGETTO	1.50	3.75	3.75	1.50										

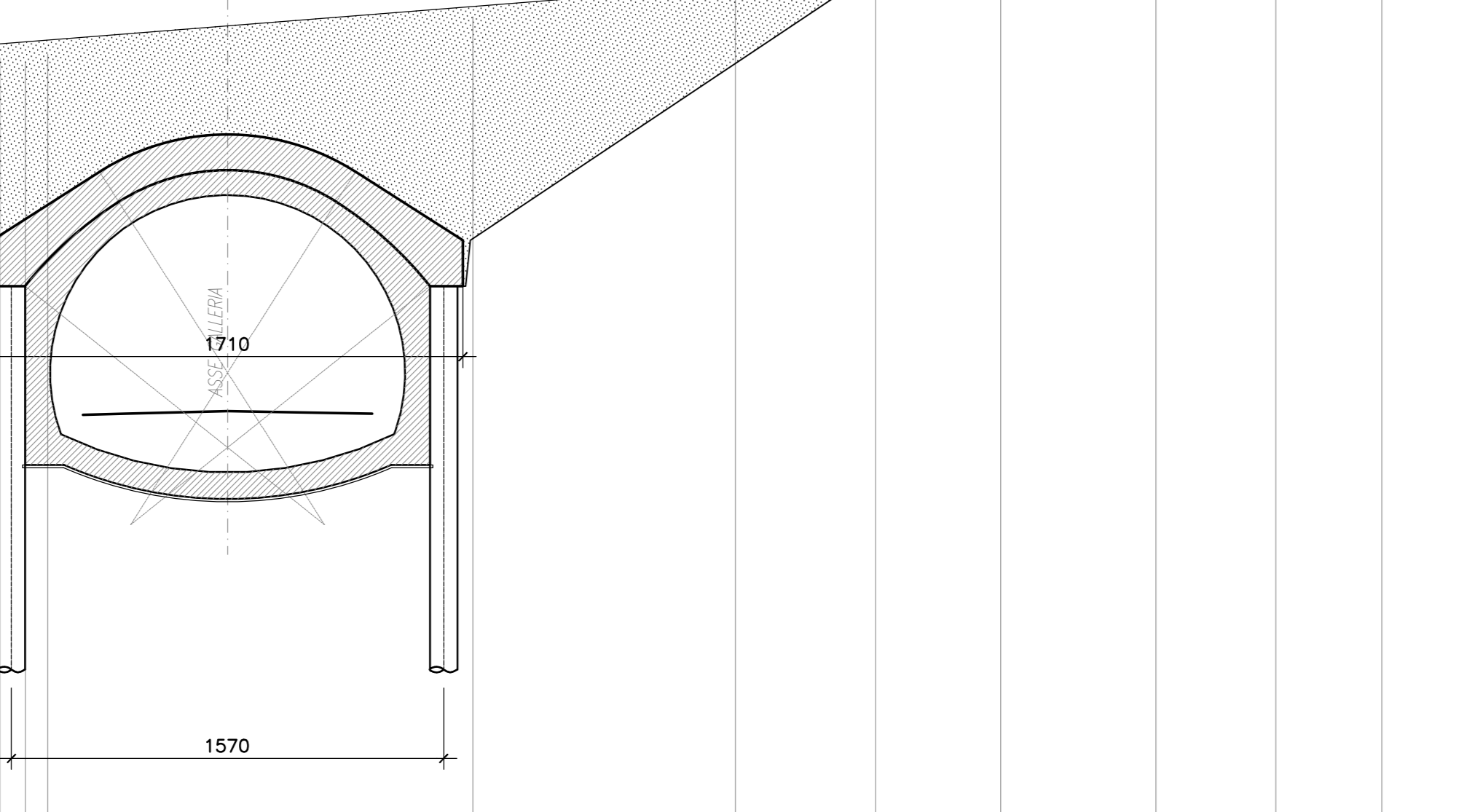
SEZIONE N. : 94A
Q. PROGETTO : 359.30
DIST.PROC. : 1480.00



SCALA 1:200

QUOTE TERRENO	271.76	271.87	271.41	271.48	271.42	271.76	272.36	272.71	272.84	272.37	275.64
DIST.PARZIALI TERRENO	18.33	1.87	3.57	0.68	3.27	5.00	4.08	1.29	25.54	6.86	
QUOTE PROGETTO	209.17	209.20	209.20	209.20	209.20	209.20	209.20	209.20	209.20	209.20	
DIST.PARZIALI PROGETTO		1.50	3.75	3.75	1.50						

SEZIONE N. : 94B
Q. PROGETTO : 359.45
DIST.PROC. : 1480.00



SCALA 1:200

QUOTE TERRENO	272.44	271.94	272.29	272.29	272.43	272.09	272.17	274.63	275.21	275.78	276.11	276.08	276.24
DIST.PARZIALI TERRENO	18.07	7.87	0.60	6.53	8.91	8.54	5.09	4.55	5.63	4.35	3.85		
QUOTE PROGETTO	209.07	209.36	209.36	209.45	209.35	209.35	209.35	209.35	209.35	209.35	209.35		
DIST.PARZIALI PROGETTO		1.50	3.75	3.75	1.50								

N.B.: PER LA TABELLA MATERIALI FARE RIFERIMENTO ALL'ELABORATO: L070321E15GA0000TV01

**ASSE VIARIO MARCHE-UMBRIA
E QUADRILATERO DI PENETRAZIONE INTERNA
MAXI LOTTO 2**

LAVORI DI COMPLETAMENTO DELLA DIRETTRICE PERUGIA ANCONA:
SS. 318 DI "VALFABBRICA", TRATTO PIANELLO-VALFABBRICA
SS. 76 "VAL DESINO", TRATTO FOSSATO NICO - CANCELLI E ALBACINA - SERRA SAN QUIRICO
"PEDEMONTANA DELLE MARCHE", TRATTO FABRIANO-MUCCIA-SFERCIA.

PROGETTO ESECUTIVO

CONTRAENTE GENERALE: 	Il responsabile del Contratto Generale: Ing. Federico Montanari	Il responsabile Integrazioni delle Previsioni Specialistiche: Ing. Salvatore Lieto				
PROGETTAZIONE: Associazione Temporanea di Imprese Mandatario: Mandatari:						
RESPONSABILE DELLA PROGETTAZIONE: PER L.A.T.I. Prof. Ing. Antonio Ginnaldi GEOLOGO Dott. Geol. Fabrizio Pontoni COORDINATORE DELLA SICUREZZA IN FASE DI PROGETTAZIONE: Ing. Michele Curiale						
IL RESPONSABILE DEL PROCEDIMENTO: Ing. Giulio Petrezzi						
2.1.2 - PEDEMONTANA DELLE MARCHE Secondo stralcio funzionale: Matelica Nord - Matelica sud/Castelraimondo nord		SCALA: 1:200 DATA: Agosto 2016				
Codice Unico di Progetto (CUP): F12C03000050021 (Assegnato CUP: 23-12-2015)						
Codice elaborato: L 0 7 0 3 2 1 E 1 5 G A 0 0 0 0 T V 0 1						
REV.	DATA	DISCRIZIONE	Redatto	Verificato	Controllato	Approvato
A	Agosto 2016	Emissione esecutiva	Progin	M. Rossi	S. Lieto	A. Ginnaldi
B						
C						