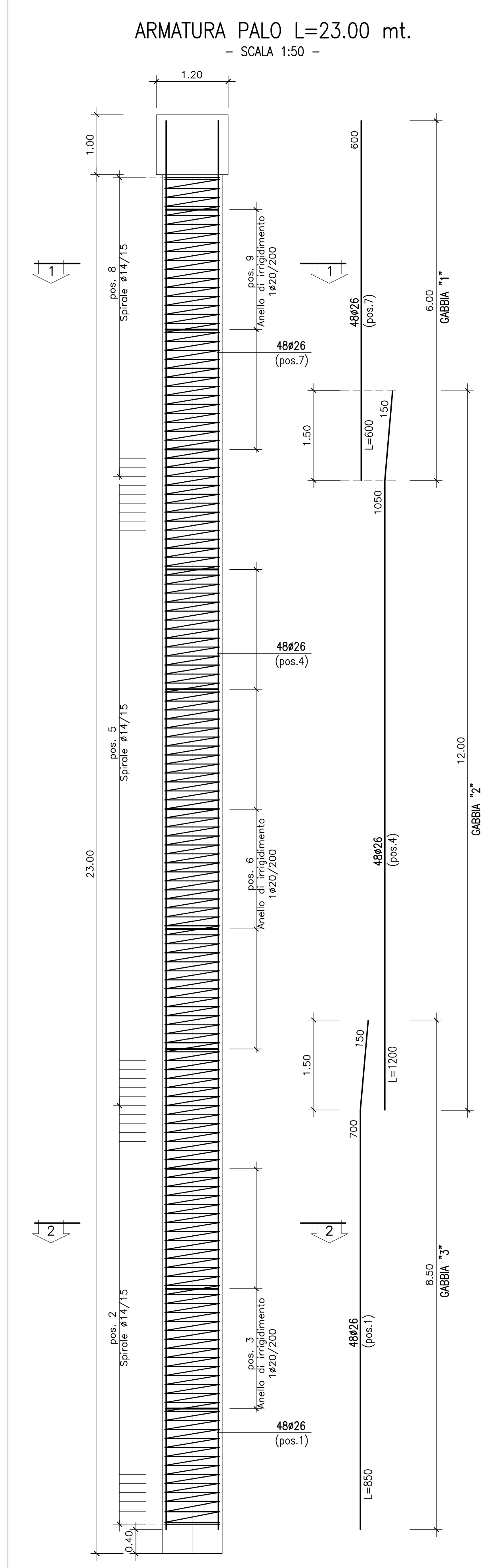
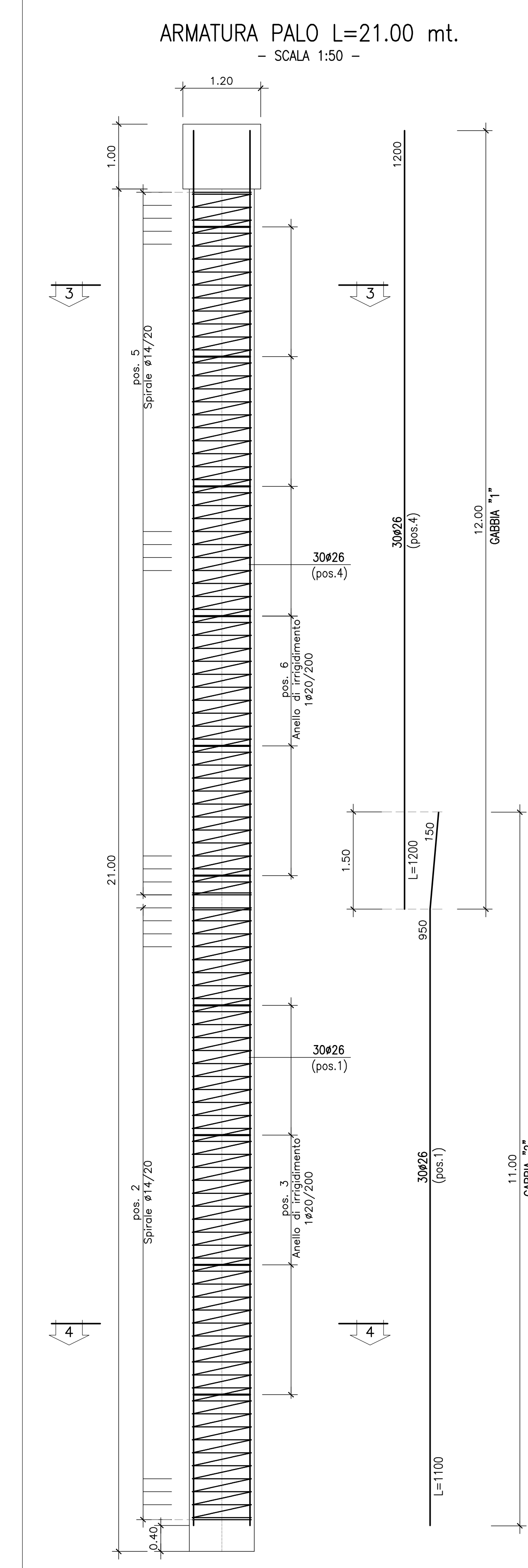
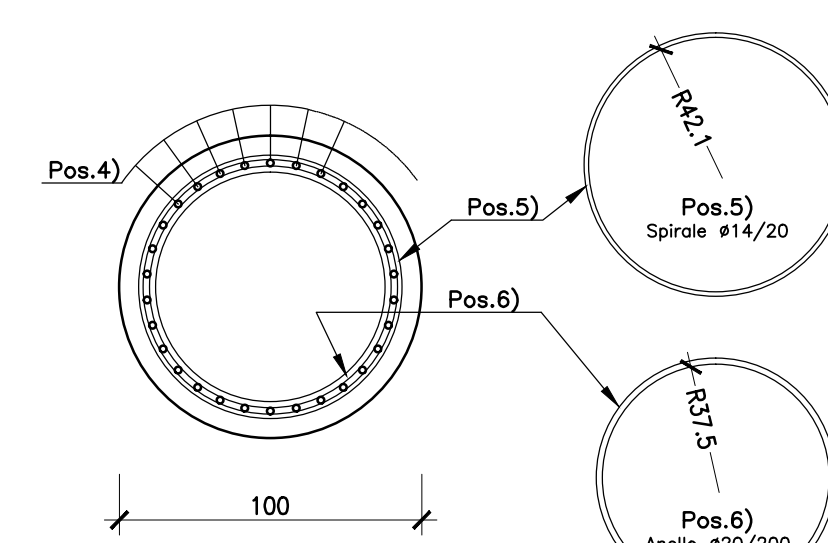


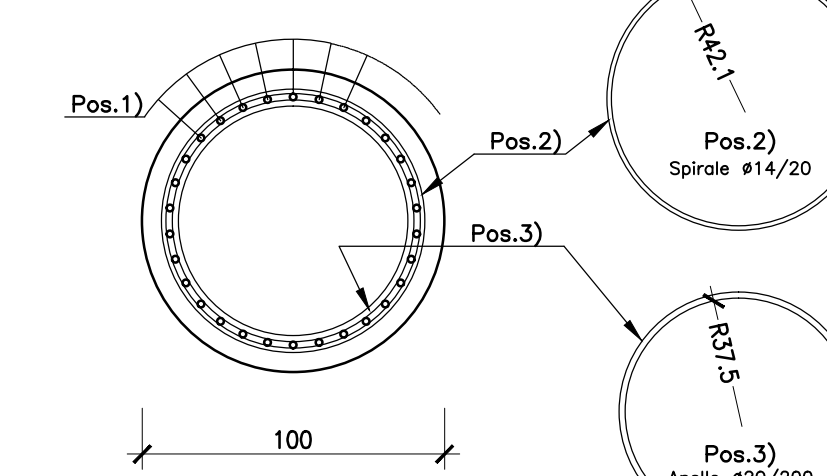
PARATIA DI PALI IMBOCCO GALLERIA NATURALE
- SCALA 1:100 -



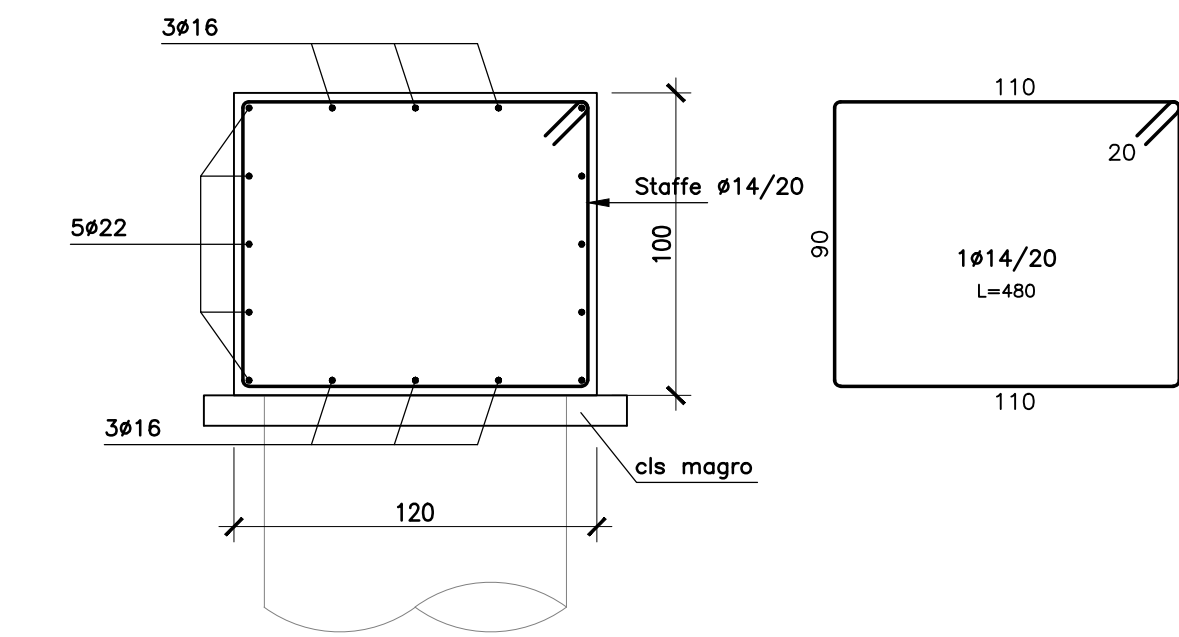
SEZIONE 3-3
Scala 1:25



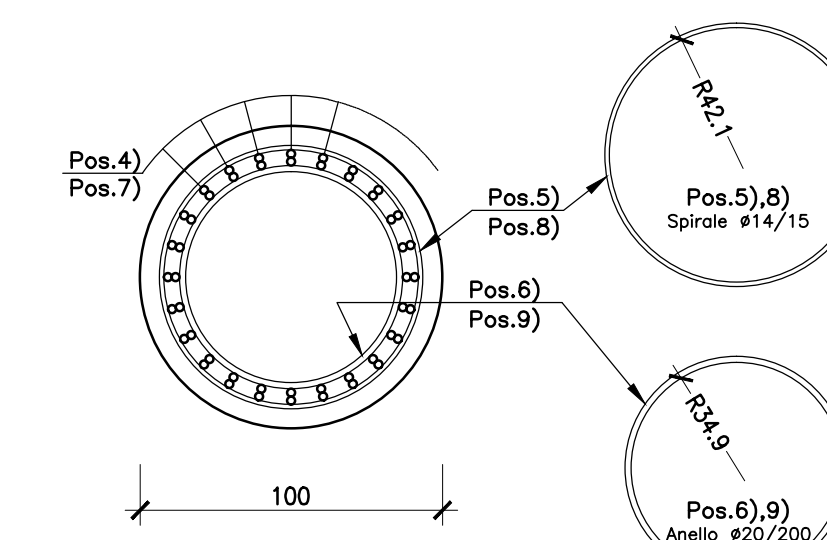
SEZIONE 4-4
Scala 1:25



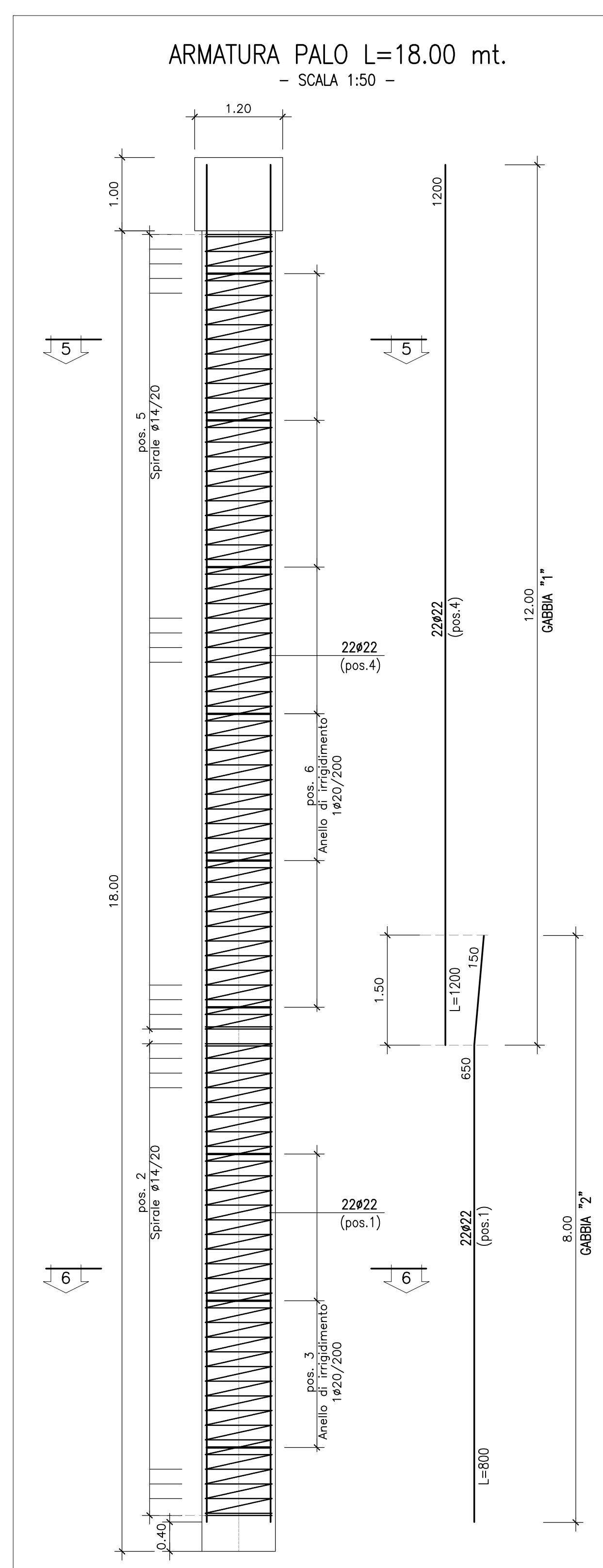
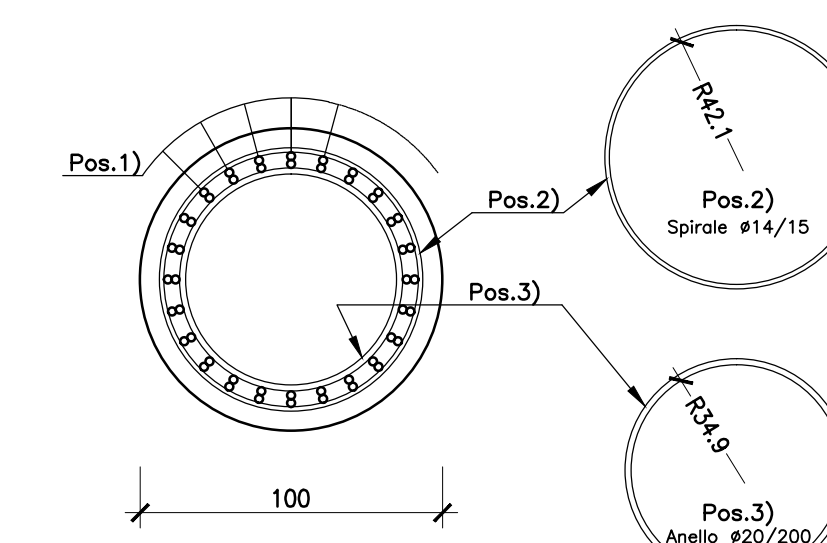
ARMATURA CORDOLO
Scala 1:25



SEZIONE 1-1
Scala 1:25

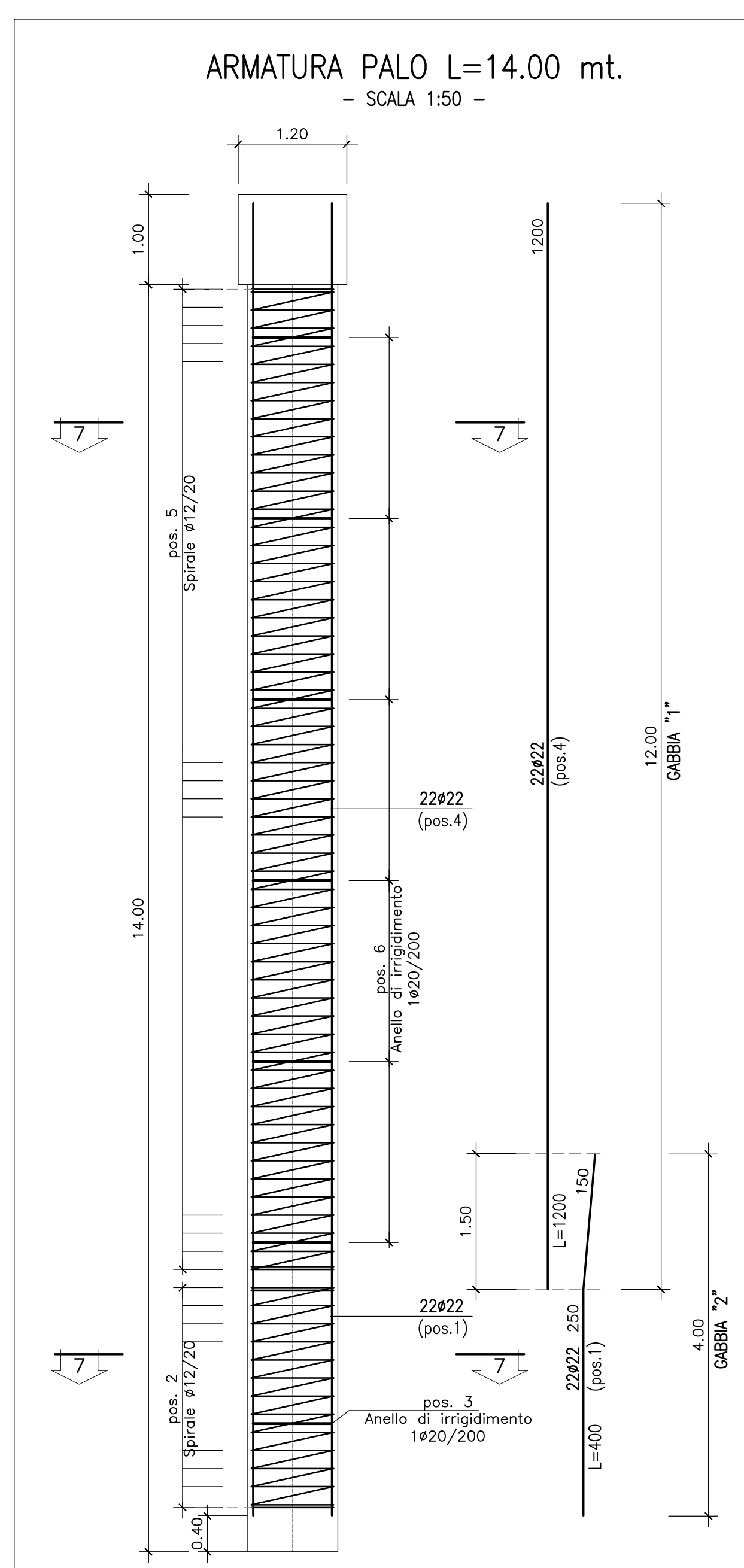
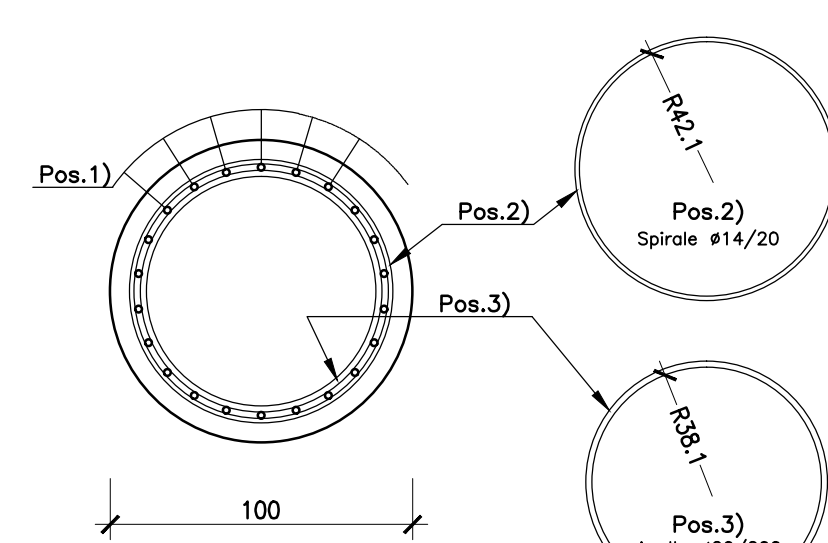


SEZIONE 2-2
Scala 1:25



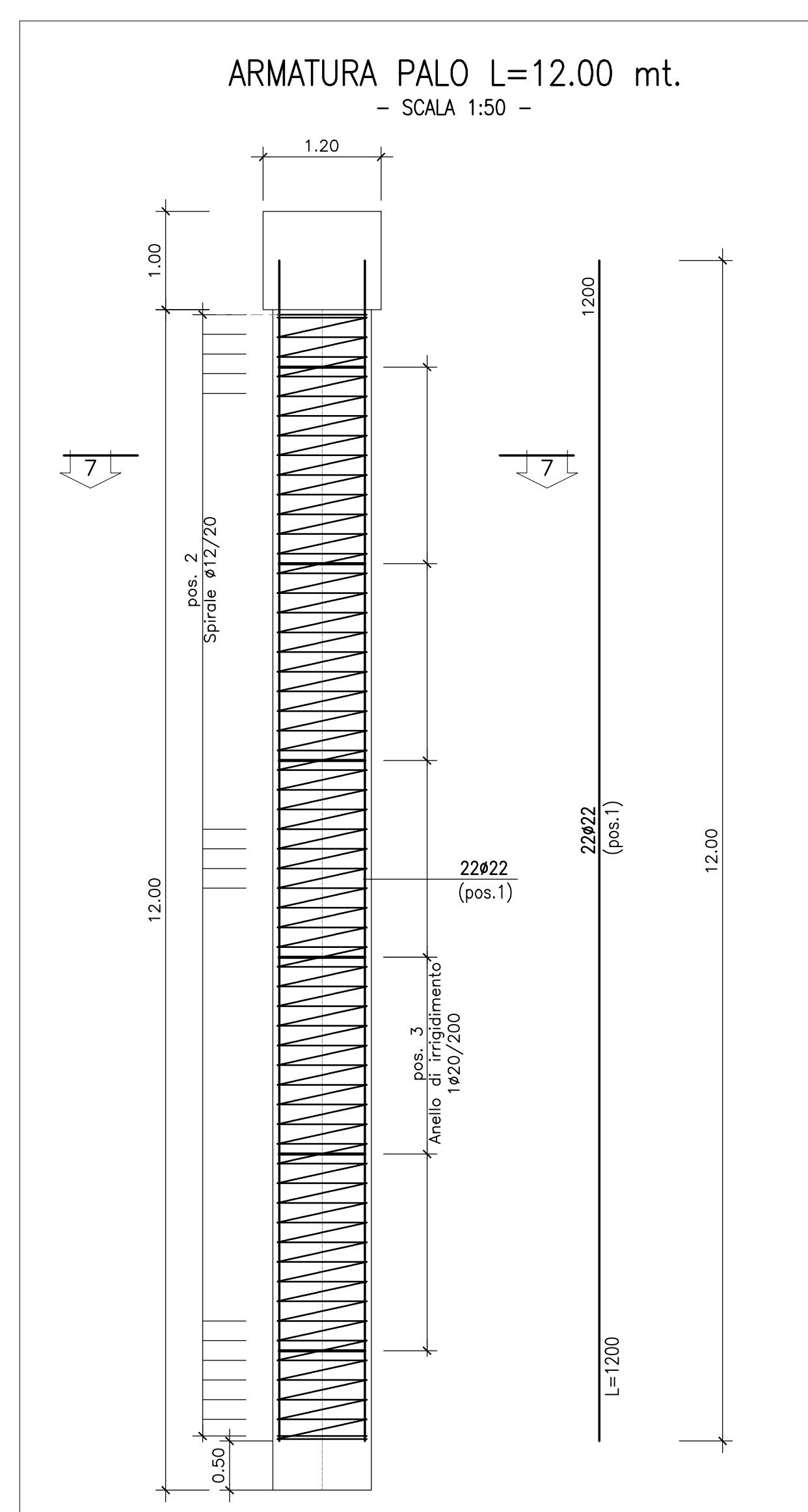
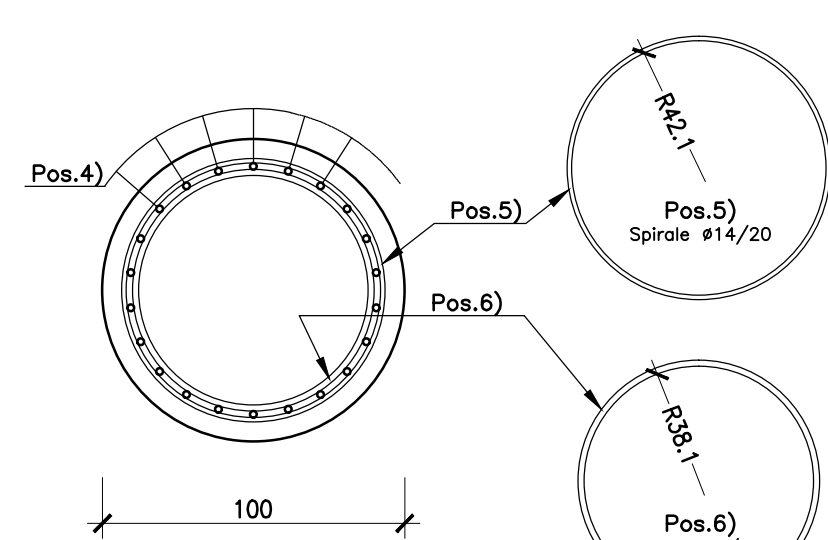
ARMATURA PALO L=18.00 mt.
- SCALA 1:50 -

SEZIONE 6-6
Scala 1:25



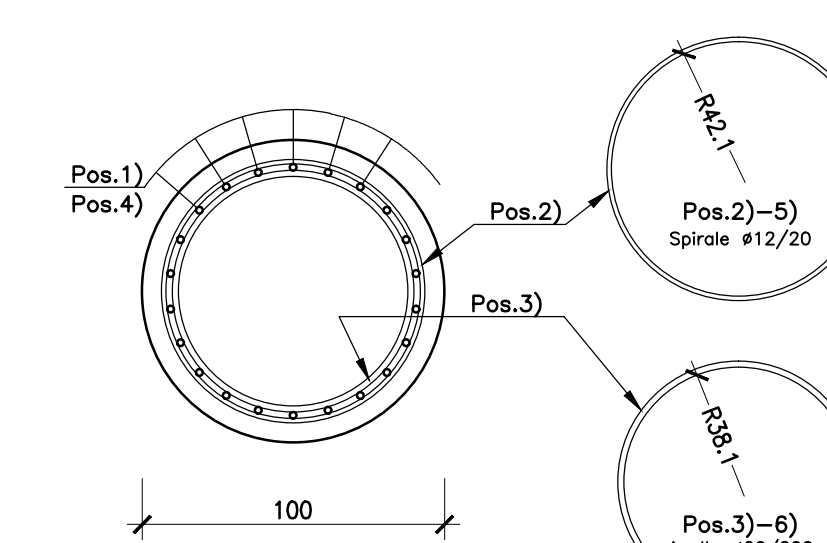
ARMATURA PALO L=14.00 mt.
- SCALA 1:50 -

SEZIONE 5-5
Scala 1:25



ARMATURA PALO L=12.00 mt.
- SCALA 1:50 -

SEZIONE 7-7
Scala 1:25



N.B.: PER LA TABELLA MATERIALI FARE RIFERIMENTO ALL'LABORATO: L0703212E15GA000T01

QUADRILATERO
Marche Umbria S.p.A.

**ASSE VIARIO MARCHE-UMBRIA
E QUADRILATERO DI PENETRAZIONE INTERNA
MAXI LOTTO 2**
LAVORI DI COMPLETAMENTO DELLA DIRETTRICE PERUGIA ANCONA:
SS. 318 DI "VALFABRICA", TRATTO PIANELLO-VALFABRICA
SS. 76 "VAL DESINO", TRATTI FOSSATO VICO - CANCELLI ALBACINA - SERRA SAN QUIRICO
"PEDEMONTANA DELLE MARCHE", TRATTO FABRIANO-MUCCIA-SFERCIA.

PROGETTO ESECUTIVO

CONTRAENTE GENERALE: **DIRPA 2 S.c.a.r.l.**
Ing. Federico Montanari

Il responsabile del Contratto Generale: Ing. Salvatore Lieto

Il responsabile Integratori delle Proiezioni Specialistiche: Ing. Salvatore Lieto

PROGETTAZIONE: Associazione *Temporanea di Ingegneri*
Mandatari: **PROGIN**, **LOMBARDI SA**, **LOMBARDI-REICO**, **SGAI s.r.l.**, **SGAI s.p.a.**

RESPONSABILI DELLA PROGETTAZIONE:
PER L.A.T.: Prof. Ing. Antonio Grimaldi
GEOL. Don. Geol. Fabrizio Pontoni
COORDINATORE DELLA SICUREZZA IN FASI DI PROGETTAZIONE: Ing. Michele Curiale

IL RESPONSABILE DEL PROCEDIMENTO: Ing. Giulio Petrazzelli

2.1.2 - PEDEMONTANA DELLE MARCHE
Secondo stralcio funzionale: *Maticca Nord - Maticca sud/Castelraimondo nord*

SCALA: 1:200
DATA: Novembre 2016

OPERE PARTE MAGGIORE: GALLERIE ARTIFICIALI
Autore: Nord Ovest di Carlo
Pianta di imbocco alla Galleria Naturale - Annunata PdL

Codice Unico di Progetto (CUP): F12C0300050021 (Assegnato CUP: D3-12-2015)

Codice elaborato: [0][7][0][3][2][1][2][1][2][1][3][0][1][2][7][0][1][0][1][4][8][1][0][1][4][8]

REV.	DATA	DESCRIZIONE	Redatto	Verificato	Controllato	Approvato
A	Agosto 2016	Emissione esecutiva	Progin	M. Rossi	S.Lieto	A. Grimaldi
B	Novembre 2016	Emissione a seguito istruttoria	Progin	M. Rossi	S.Lieto	A. Grimaldi
C						