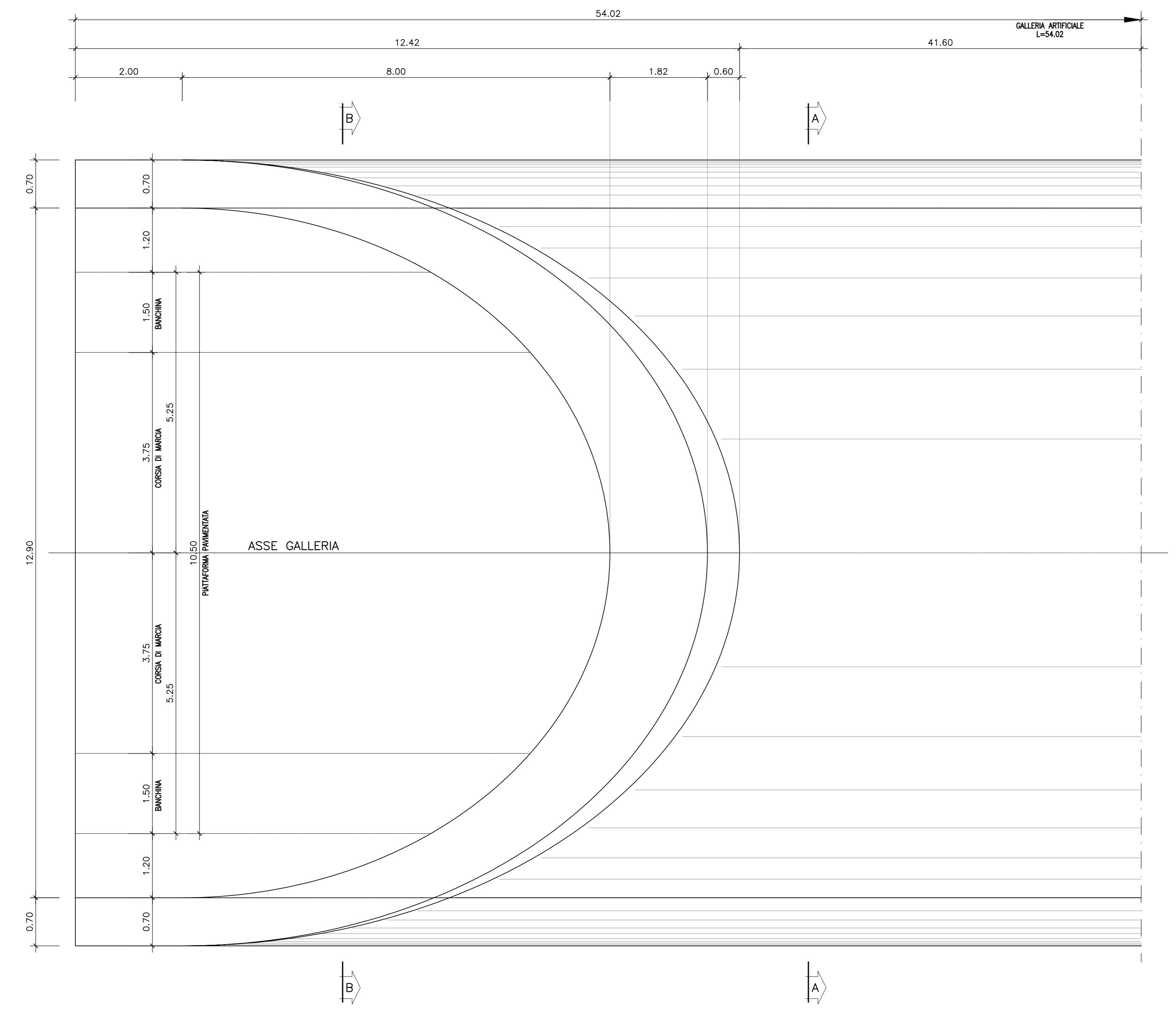
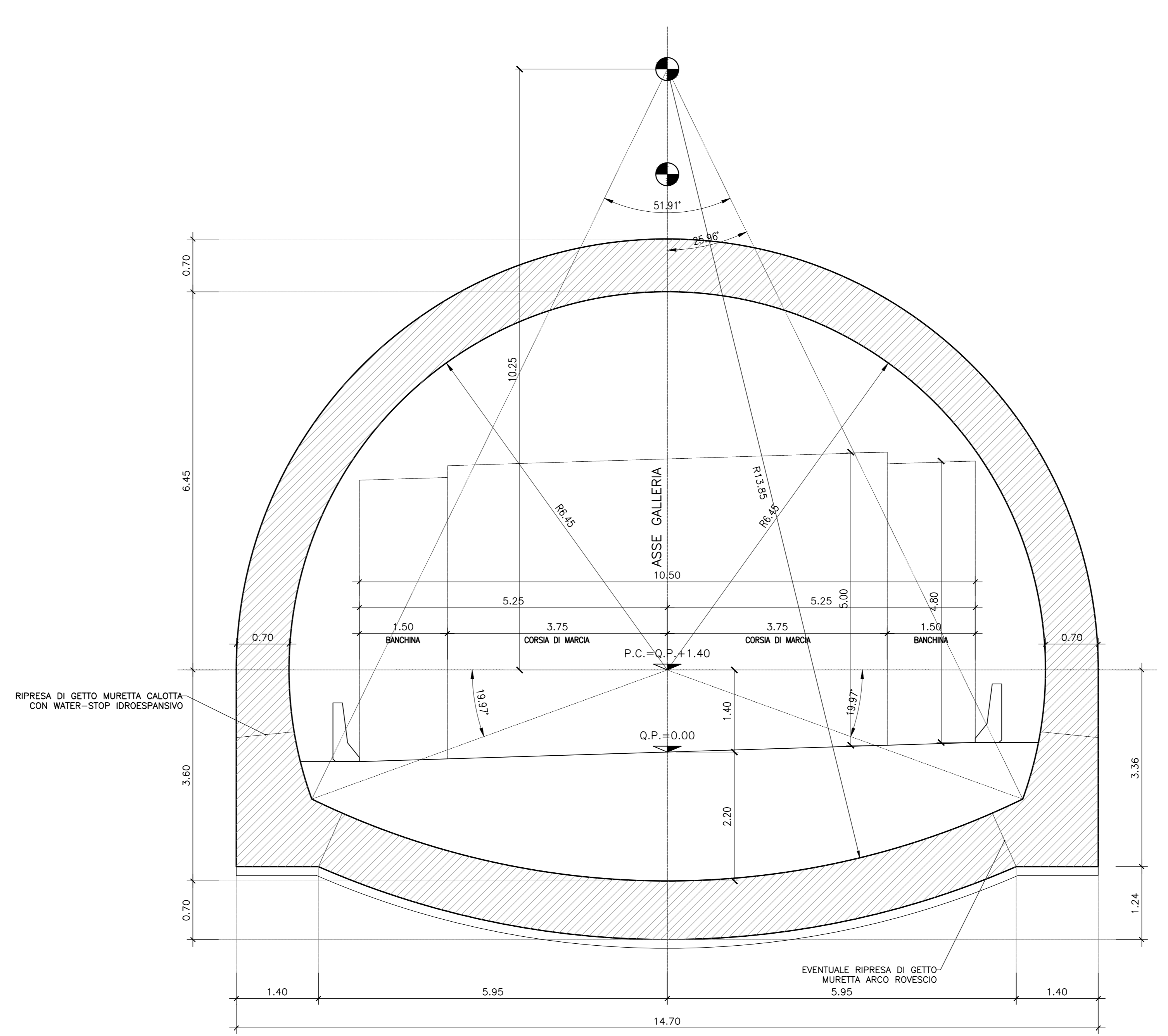


**GALLERIA ARTIFICIALE**  
SCALA 1:50

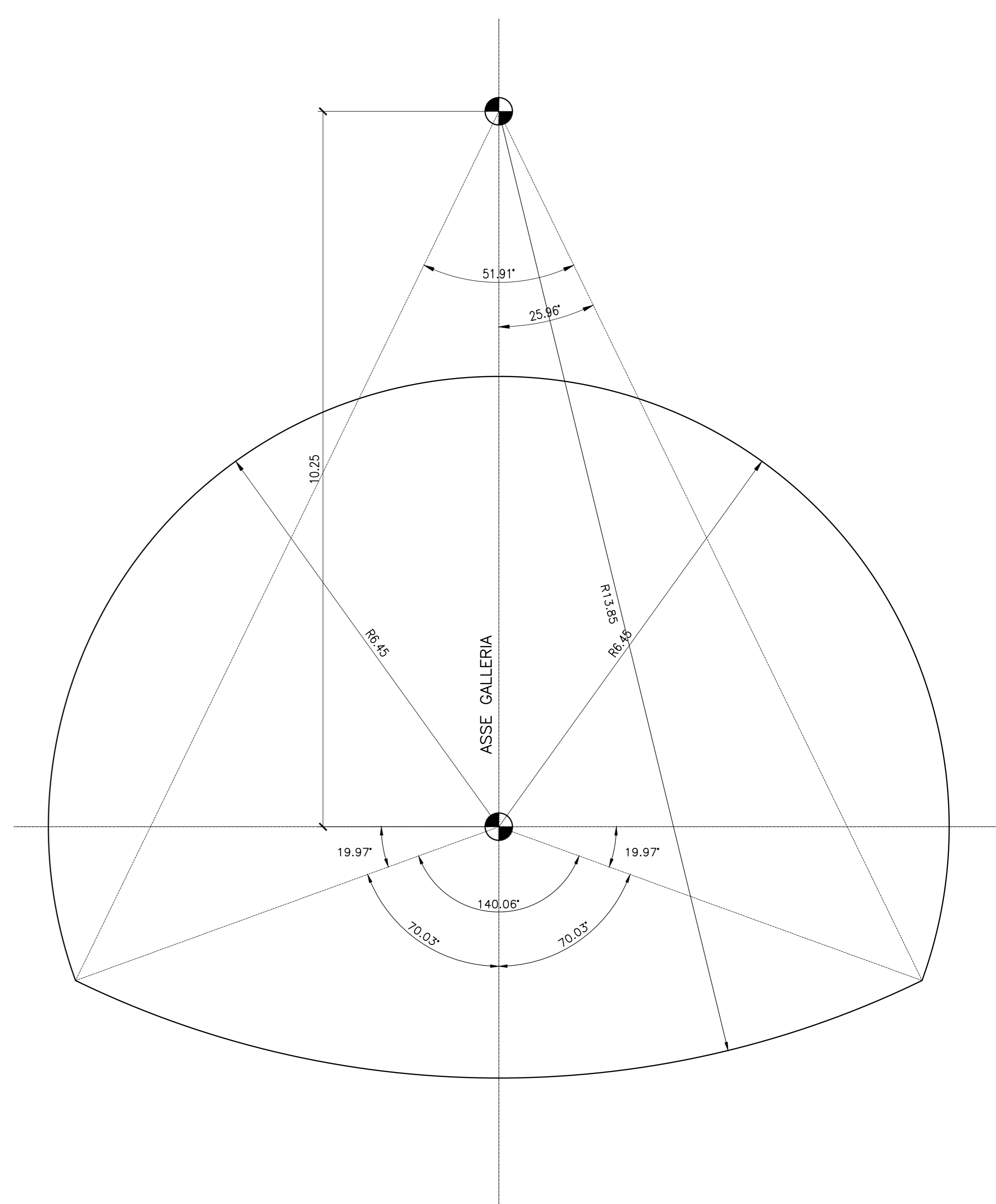
SEZIONE ORIZZONTALE



SEZIONE TRASVERSALE A-A  
- CARPENTERIA -

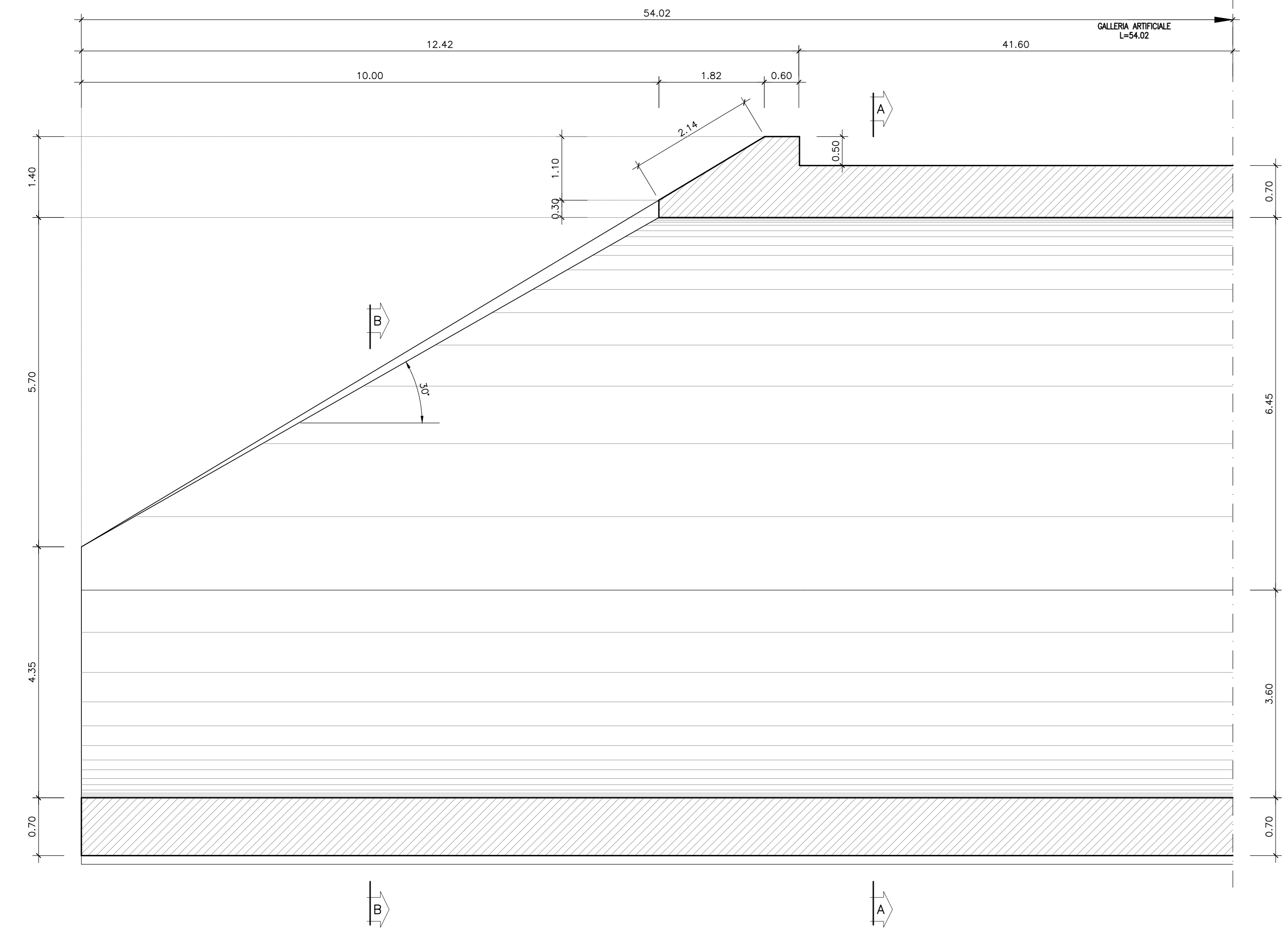


TRACCIAMENTO

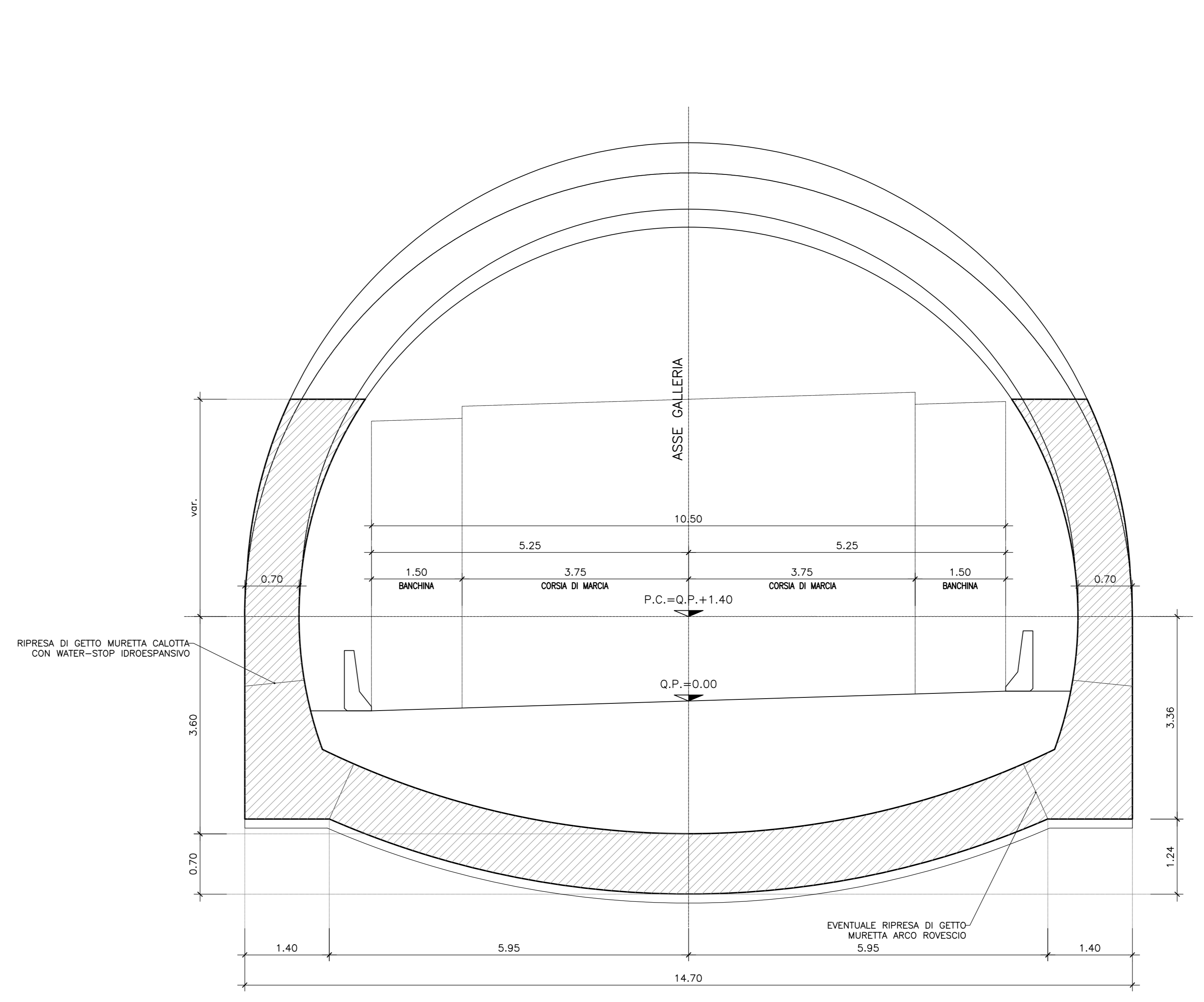


**GALLERIA ARTIFICIALE**  
SCALA 1:50

SEZIONE LONGITUDINALE C-C



SEZIONE TRASVERSALE B-B  
- CARPENTERIA -



N.B.: PER LA TABELLA MATERIALI FARE RIFERIMENTO ALL'ELABORATO: L070321E15GA0000TV01

**QUADRILATERO**  
Marche Umbria S.p.A.

**ASSE VIARIO MARCHE-UMBRIA  
E QUADRILATERO DI PENETRAZIONE INTERNA  
MAXI LOTTO 2**

LAVORI DI COMPLETAMENTO DELLA DIRETTRICE PERUGIA ANCONA:  
SS. 318 DI "VALFABBRICA", TRATTO PIANELLO-VALFABBRICA  
SS. 76 "VAL DESINO", TRATTO FOSSATO NICO - CANCELLI ALBACINA - SERRA SAN QUIRICO  
"PEDEMONTANA DELLE MARCHE", TRATTO FABBIANO-MUCCIA-SFERCIA.

**PROGETTO ESECUTIVO**

**CONTRAENTE GENERALE:** **DIRPA 2** s.c.a.r.l.  
**Il responsabile del Contratto Generale:** Ing. Federico Montanari  
**Il responsabile Integrazioni delle Proiezioni Specialistiche:** Ing. Salvatore Lieto

**PROGETTAZIONE:** Associazione Temporanea di Imprese  
Mandatari: **PROGIN**, **LOMBARDI SA**, **LOMBARDI-REICO**, **SGAI s.r.l.**  
SGAI s.r.l. - Ingegneria S.p.A. - Via E. Forlanini & C. - 06044 - Perugia (PG) - Tel. 075/5200000 - www.sgai.com

**RESPONSABILE DELLA PROGETTAZIONE:** PER C.A.T. Prof. Ing. Antonio Girmaldi  
**COORDINATORE DELLA SICUREZZA IN FASE DI PROGETTAZIONE:** Dott. Geol. Fabrizio Pontoni  
**IL RESPONSABILE DEL PROCEDIMENTO:** Ing. Giulio Pettizzelli

**2.1.2 - PEDEMONTANA DELLE MARCHE**  
Secondo stralcio funzionale: Matelica Nord - Matelica sud/Castelraimondo nord  
OPERE D'ARTE MAGGIORI: GALLERIE ARTIFICIALI  
Autore: S&C s.p.a. di G. Calvi  
Cappostipite: Antonio Girmaldi e Scione Polverini

SCALA: 1:200  
DATA: Agosto 2016

Codice Unico di Progetto (CUP): F12C0300050021 (Assegnato CUP: 23-12-2015)

Codice elaborato: [L][0][7][0][3][2][1][E][1][5][G][A][0][0][0][0][T][V][0][1]

REV.	DATA	DESCRIZIONE	Redatto	Verificato	Controllato	Approvato
A	Agosto 2016	Emissione esecutiva	Progin	M. Rossi	S. Lieto	A. Girmaldi
B						
C						