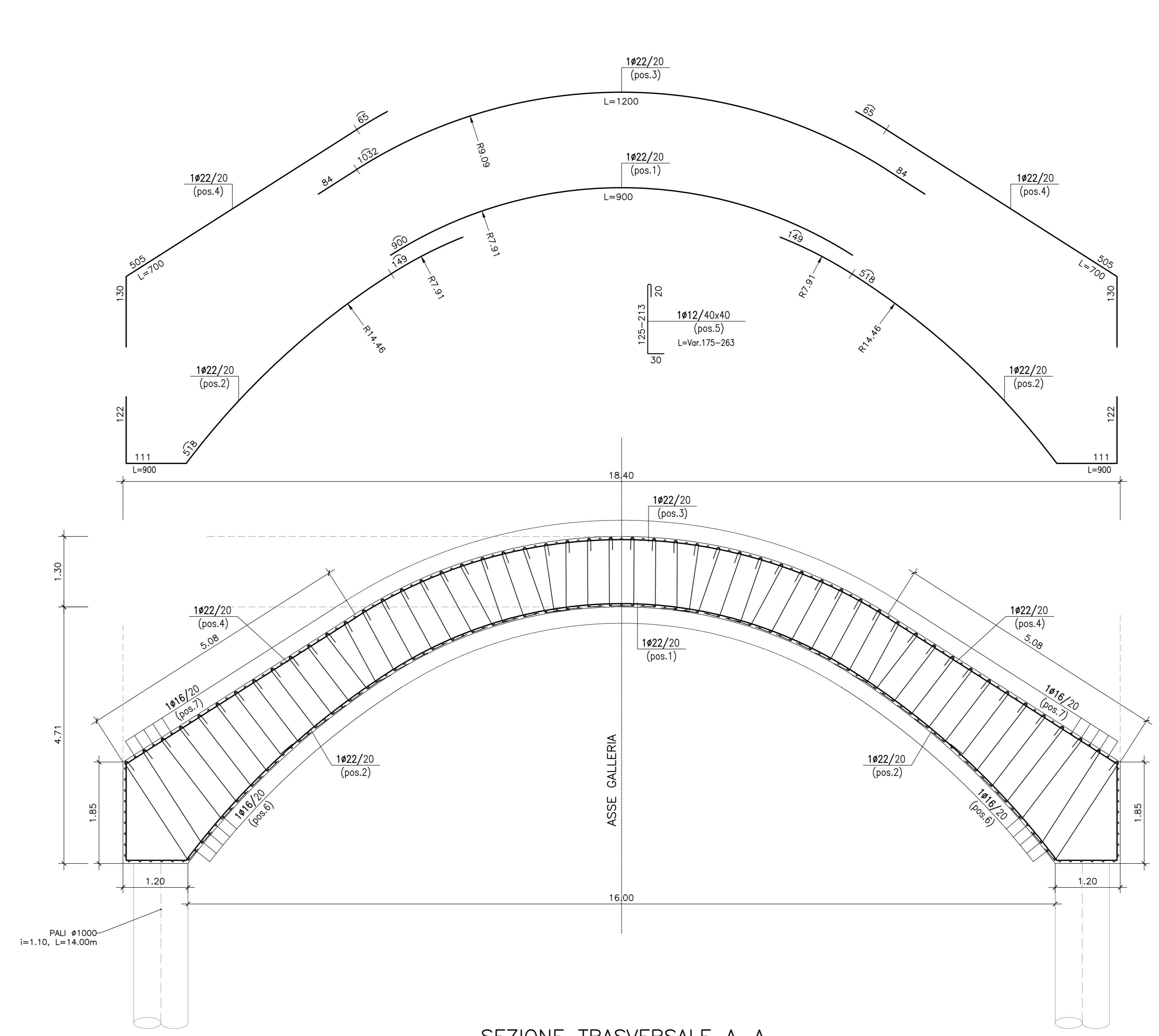
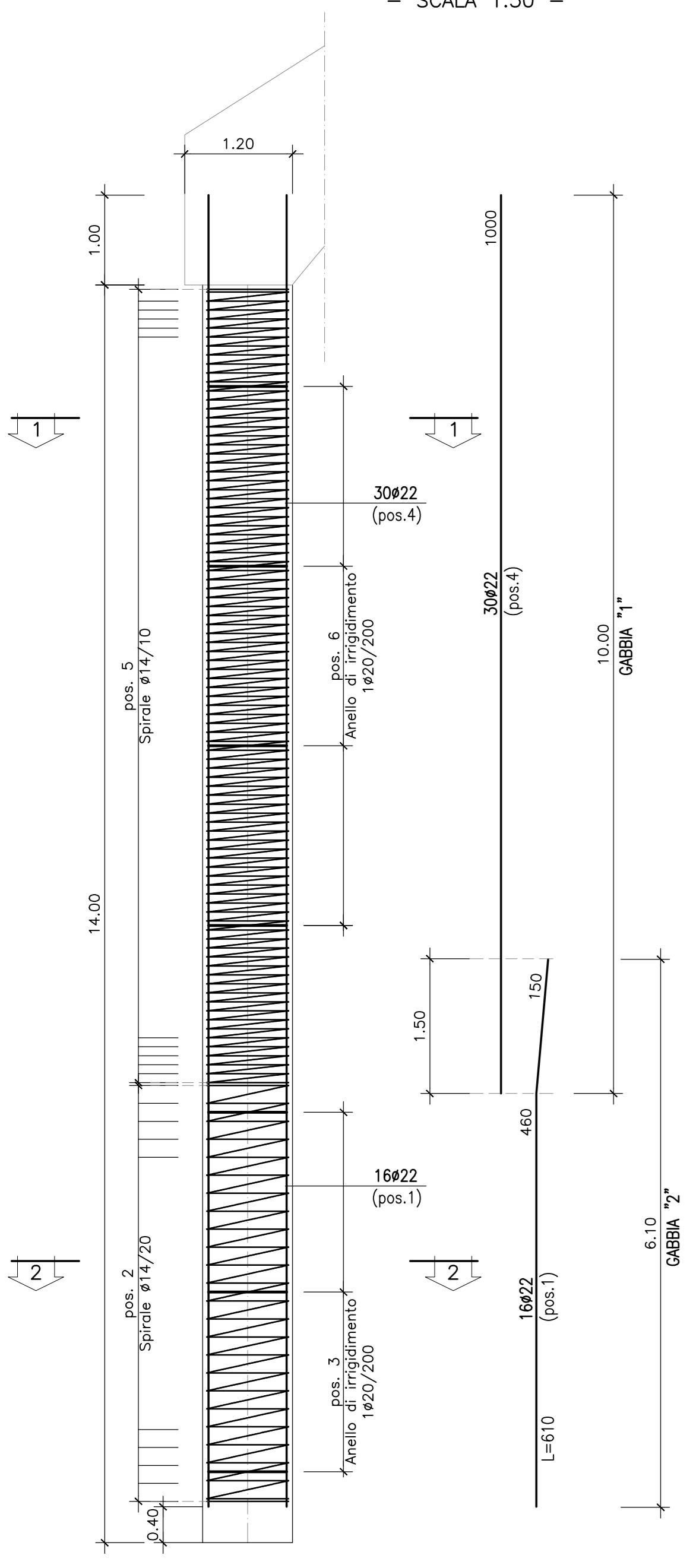


SEZIONE TRASVERSALE B-B

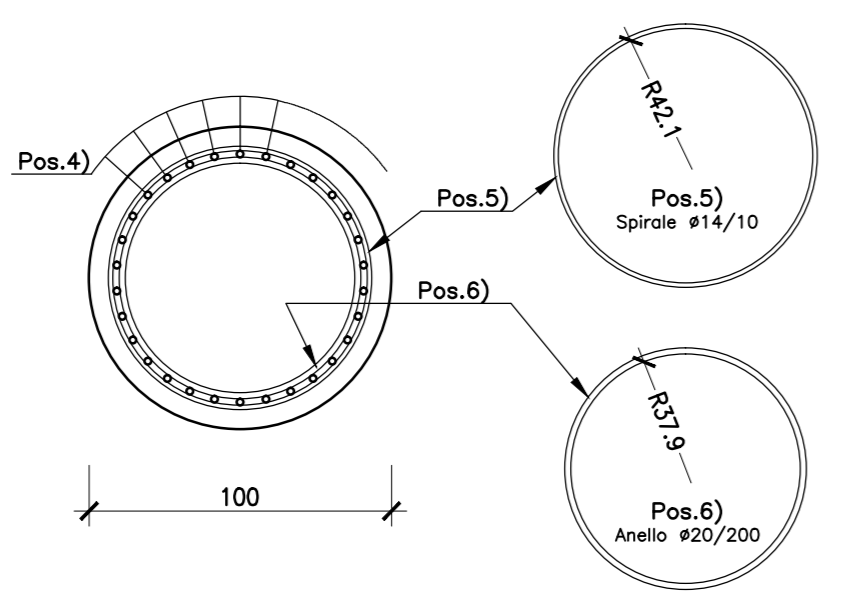


SEZIONE TRASVERSALE A-A

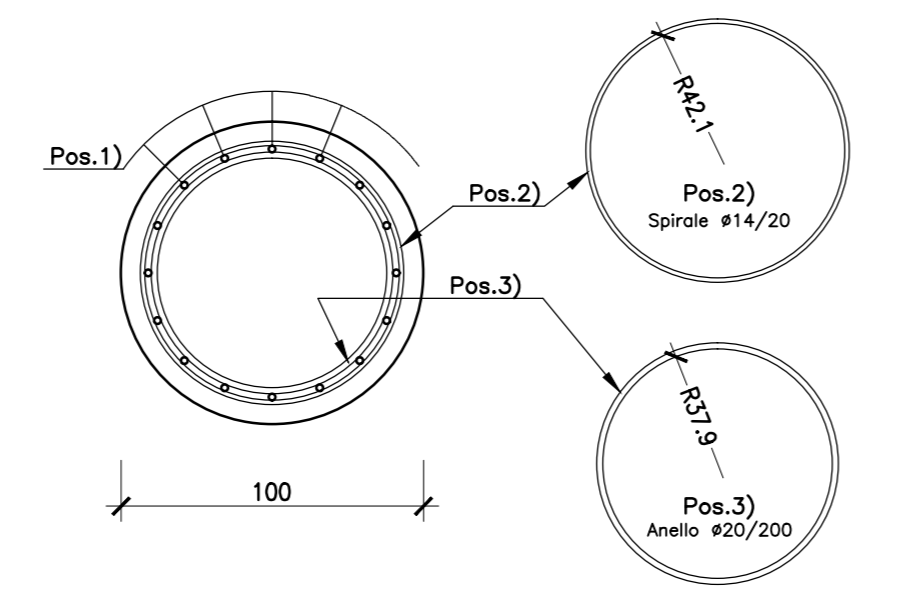
ARMATURA PALO L=14.00 mt.
- SCALA 1:50 -



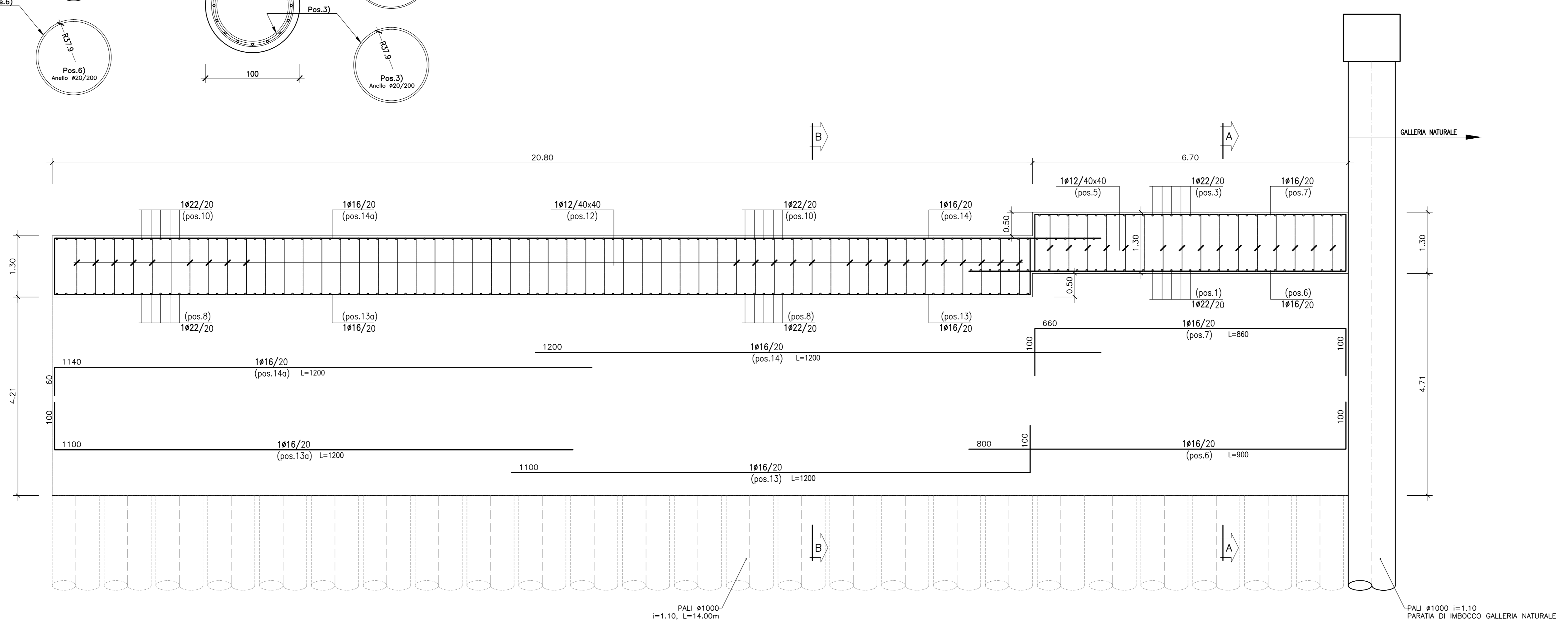
SEZIONE 1-1
Scala 1:25



SEZIONE 2-2
Scala 1:25



GALLERIA ARTIFICIALE TRA PALI
SCALA 1:50
SEZIONE LONGITUDINALE



N.B.: PER LA TABELLA MATERIALI FARE RIFERIMENTO ALL'ELABORATO: L0703212E15GA0000TV01



**ASSE VIARIO MARCHE-UMBRIA
E QUADRILATERO DI PENETRAZIONE INTERNA
MAXI LOTTO 2**

LAVORI DI COMPLETAMENTO DELLA DIRETTRICE PERUGIA ANCONA:
SS. 318 DI "VALFABBRICA", TRATTO PIANELLO-VALFABBRICA
SS. 76 "VAL DESINO", TRATTO FOSSATO VICO - CANCELLI E ALBACINA - SERRA SAN QUIRICO
"PEDEMONTANA DELLE MARCHE", TRATTO FABRIANO-MUCCIA-SFERCIA.

PROGETTO ESECUTIVO

CONTRAENTE GENERALE: DIRPA 2 s.c.a.r.l.
Il responsabile del Contratto Generale: Ing. Federico Montanari
Il responsabile Integratori delle Proiezioni Specialistiche: Ing. Salvatore Lieto

PROGETTAZIONE: Associazione Temporanea di Imprese
Mandatari: **PROGIN**, **LOMBARDI SA**, **LOMBARDI-REICO**, **SGAI s.r.l.**, **SI E. FORNARI & C.**

RESPONSABILE DELLA PROGETTAZIONE: PER C.A.T. Prof. Ing. Antonio Girmaldi
GEOMETRI: Dott. Geol. Fabrizio Pontoni
COORDINATORE DELLA SICUREZZA IN FASE DI PROGETTAZIONE: Ing. Michele Curiale

IL RESPONSABILE DEL PROCEDIMENTO: Ing. Giulio Pettizzelli

2.1.2 - PEDEMONTANA DELLE MARCHE
Secondo stralcio funzionale: **Maticca Nord - Maticca sud/Castelraimondo nord**
SCALA: 1:200
DATA: Agosto 2016

Codice Unico di Progetto (CUP): **F12C03000050021** (Assegnato CUP: 23-12-2015)
Codice elaborato: [07] [03] [21] [2] [E] [3] [G] [A] [2] [0] [0] [A] [8] [M] [0] [2] [A]

REV.	DATA	DESCRIZIONE	Redatto	Verificato	Controllato	Approvato
A	Agosto 2016	Emissione esecutiva	Progin	M. Rossi	S. Lieto	A. Girmaldi
B						
C						