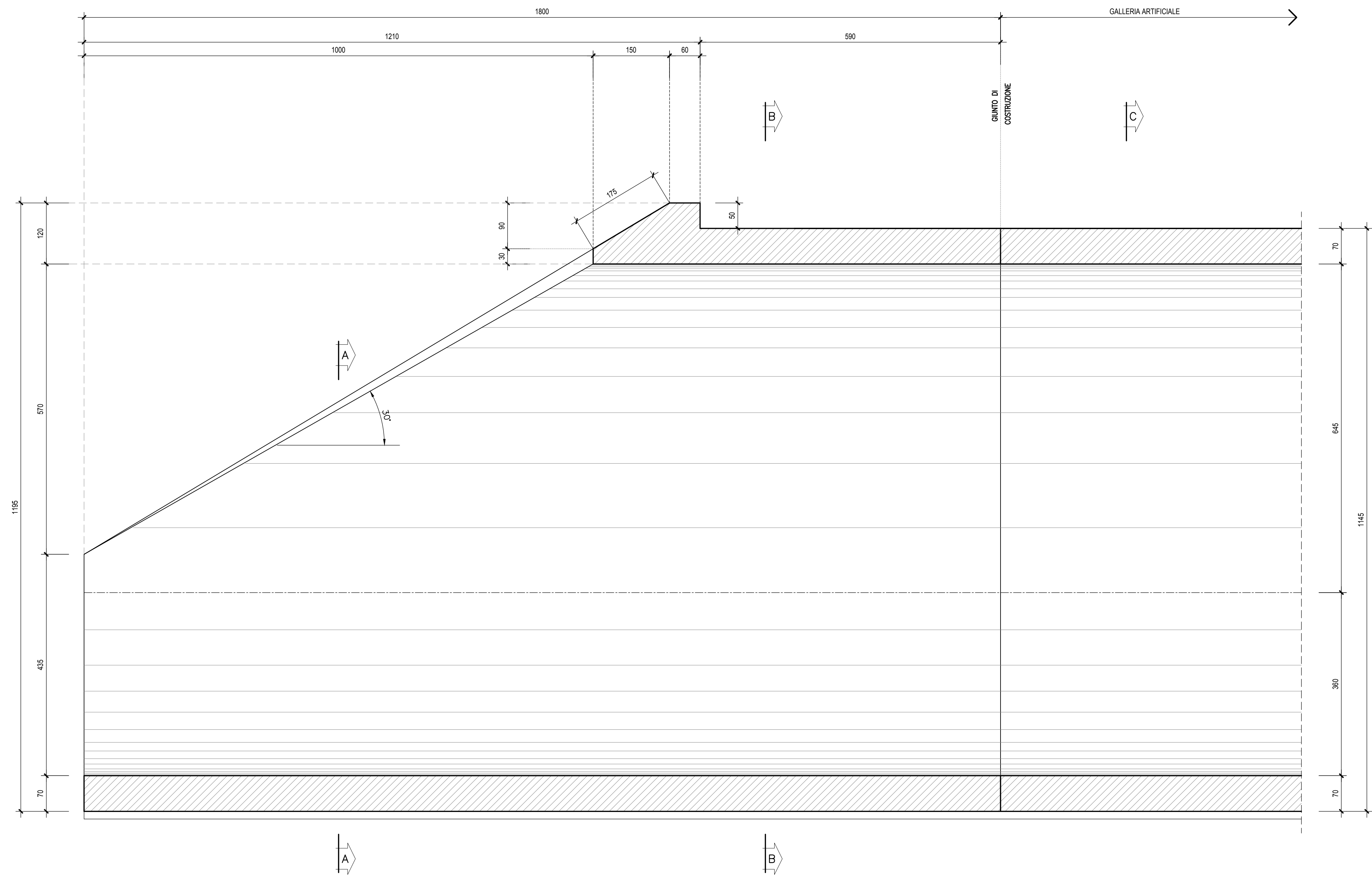
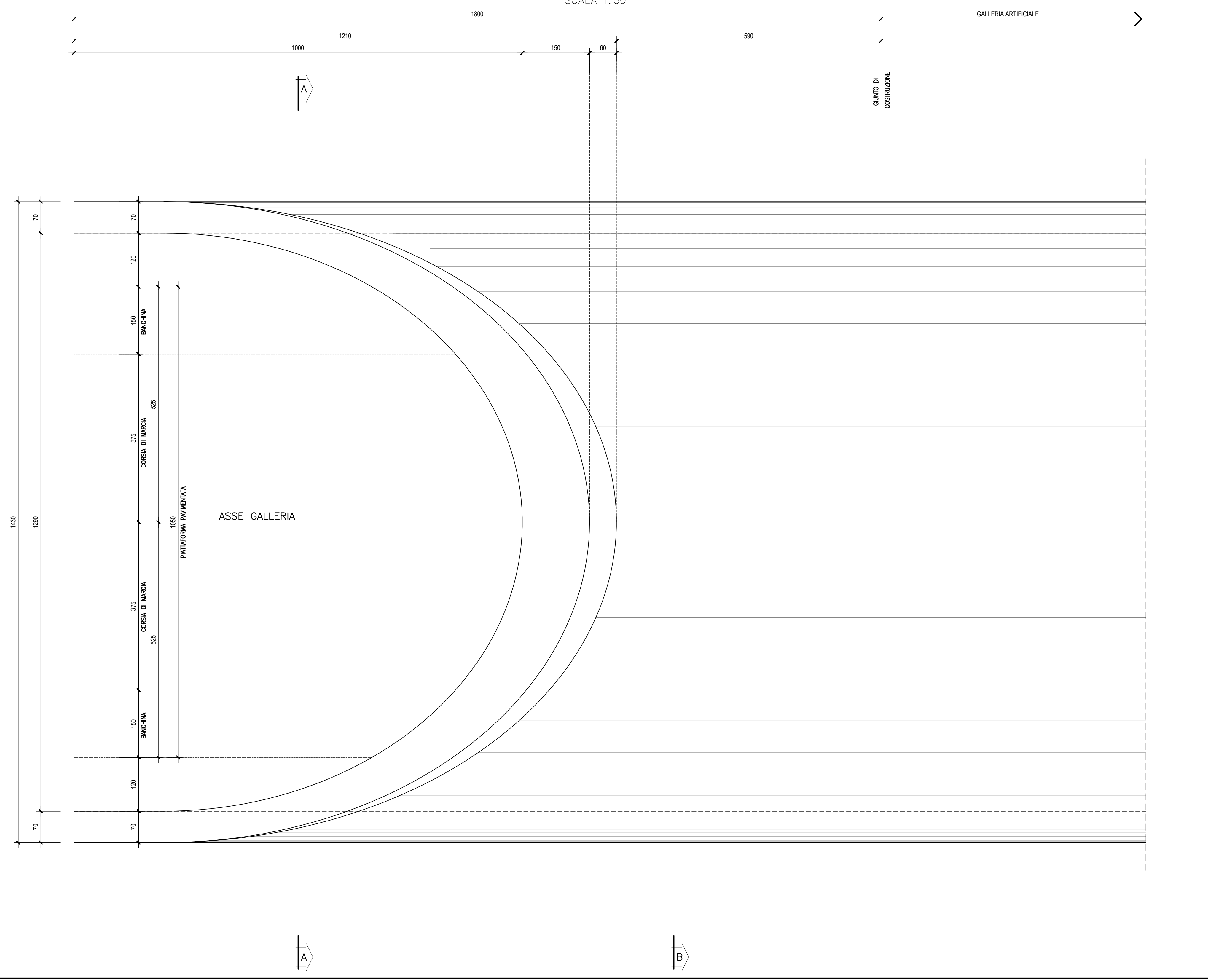


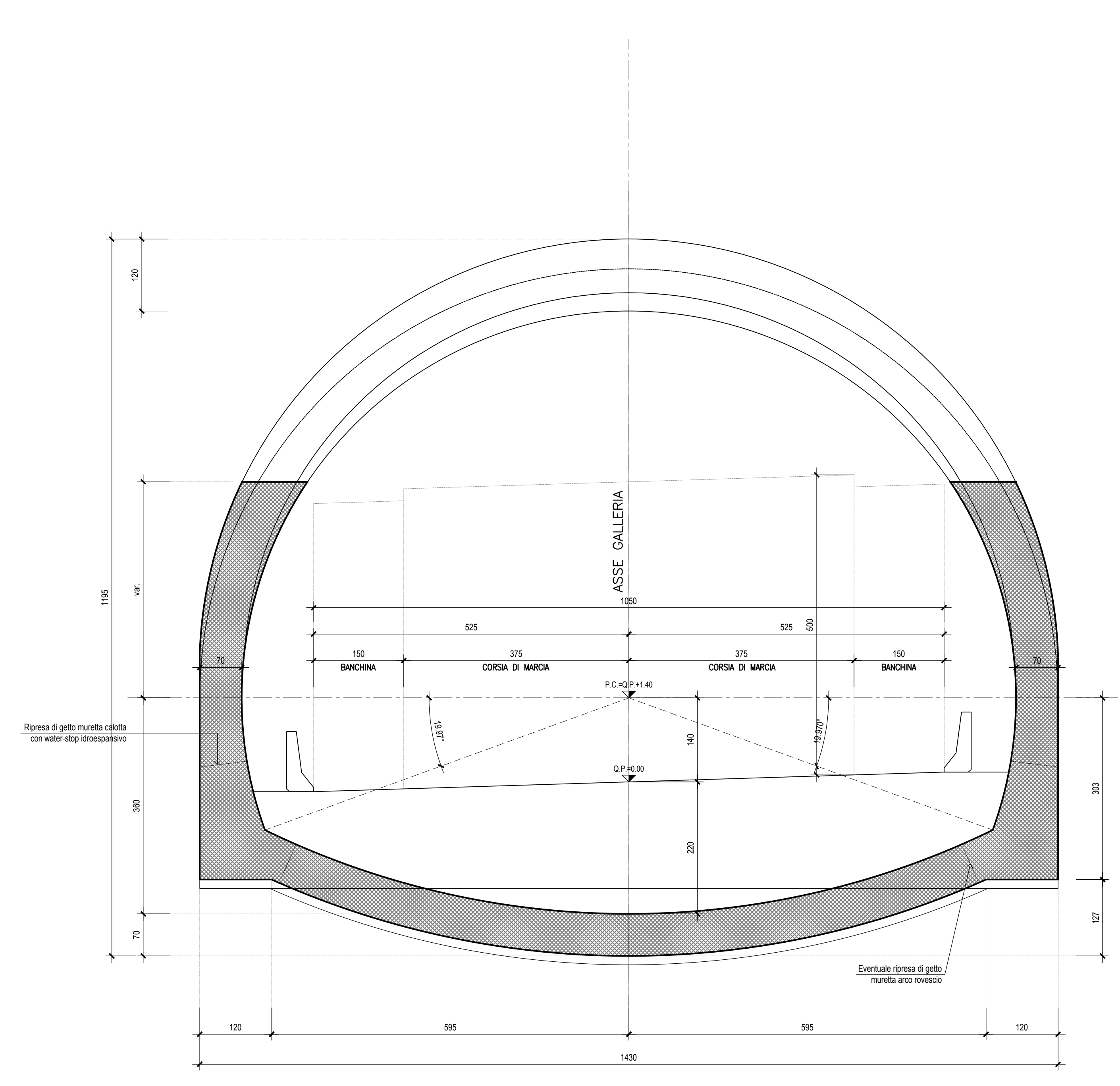
SEZIONE LONGITUDINALE
SCALA 1:50



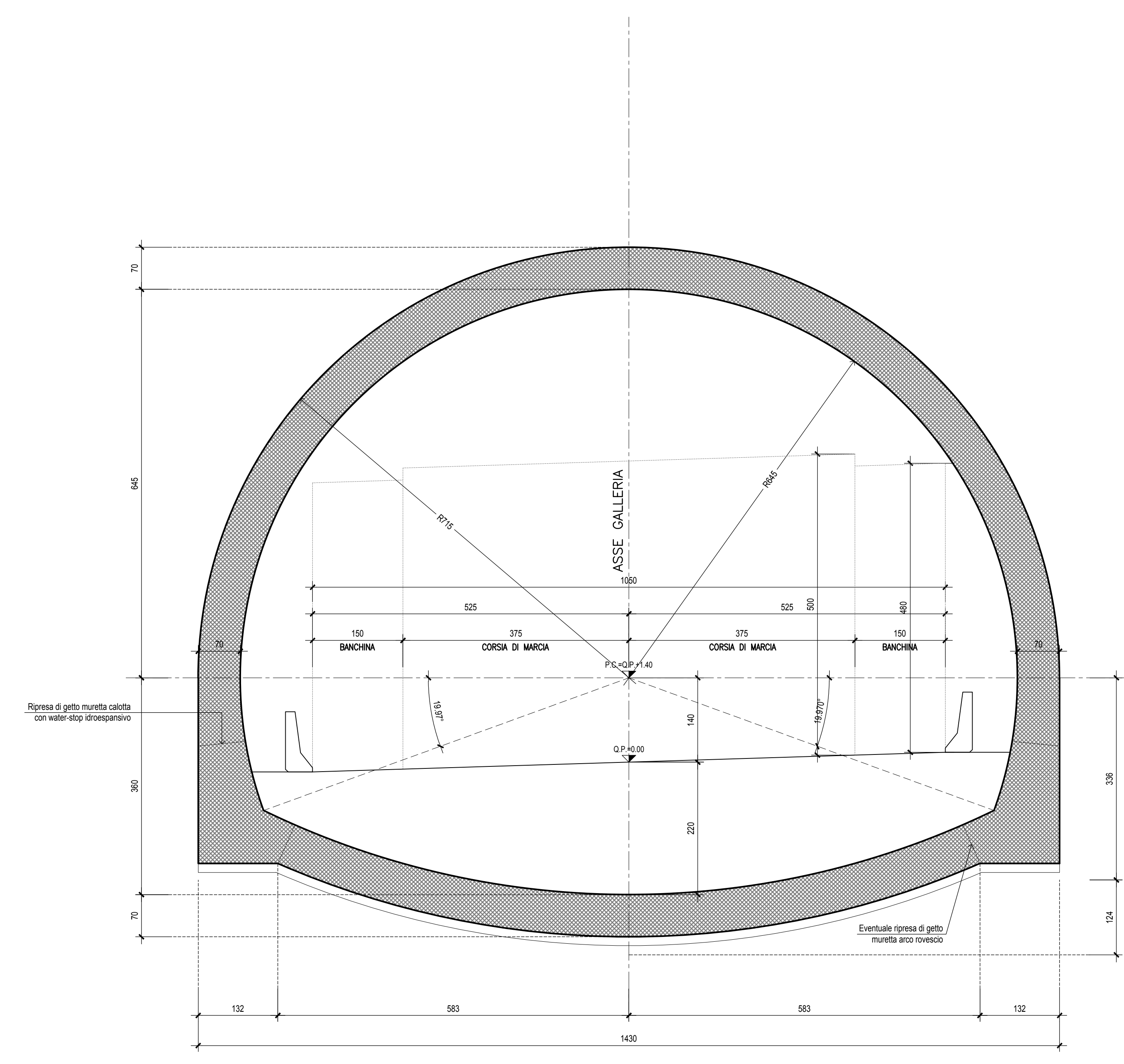
PIANTA
SCALA 1:50



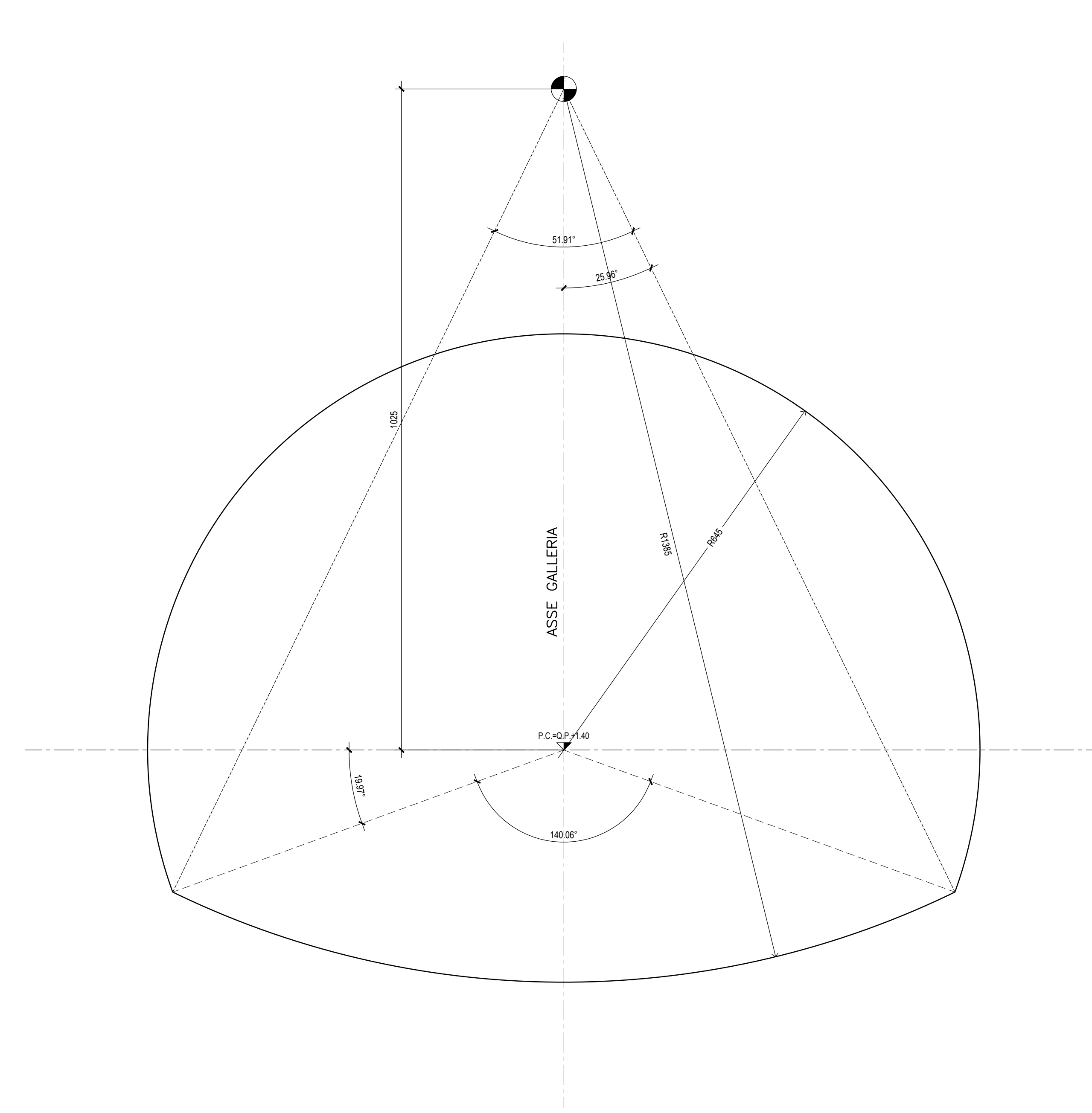
SEZIONE TRASVERSALE A-A
- CARPENTERIA -



SEZIONE TRASVERSALE B-B
- CARPENTERIA -



TRACCIAMENTO



N.B.: PER LA TABELLA MATERIALI FARE RIFERIMENTO ALL'ELABORATO: L0703212E15GA00007V01

**ASSE VIARIO MARCHE-UMBRIA
E QUADRILATERO DI PENETRAZIONE INTERNA
MAXI LOTTO 2**

LAVORI DI COMPLETAMENTO DELLA DIRETTRICE PERUGIA - ANCONA:
SS. 318 DI "VALFABRICA", TRATTO PANELLO - VALFABRICA
SS. 76 "VAL DESINO", TRATTO FOSSATO VICO - CANCELLI E ALBACINA - SERRA SAN QUIRICO
"PEDEMONTANA DELLE MARCHE", TRATTO FABBIANO-MUCCIA-SFERCIA.

PROGETTO ESECUTIVO

CONTRAENTE GENERALE: **DIRPA 2 s.c.a.r.l.** Il responsabile del Contratto Generale: Ing. Federico Montanari Il responsabile Integrazioni delle Prestazioni Specialistiche: Ing. Salvatore Lato

PROGETTAZIONE: Associazione Temporanea di Imprese
Mantovani: **PROGIN**, **LOMBARDI SA**, **LOMBARDI-REICO**, **SGAI s.r.l.**
Mantovani: **PROGIN**, **LOMBARDI SA**, **LOMBARDI-REICO**, **SGAI s.r.l.**

RESPONSABILE DELLA PROGETTAZIONE:
PER C.E.: Prof. Ing. Antonio Grimaldi
INGEGNERE: **ANTONIO GRIMALDI**
ING. Geol. Fabrizio Pontoni
COORDINATORE DELLA SICUREZZA IN FASE DI PROGETTAZIONE:
Ing. Michele Curiale
IL RESPONSABILE DEL PROCEDIMENTO:
Ing. Giulio Petrezelli

2.1.2 - PEDEMONTANA DELLE MARCHE
Secondo stralcio funzionale: Maticcia Nord - Maticcia sud/Castelraimondo nord
OPERE D'ARTE MAGGIORI
Galleria Artificiale Mustranello
Carpenteria becco di lupo

SCALA: 1:50
DATA: Febbraio 2017

Codice Unico di Progetto (CUP): F12C03000050021 (Assegnato CUP: 23-12-2015)

Codice elaborato: **L0703212E15GA00007V01**

REV.	DATA	DESCRIZIONE	Redatto	Controllato	Approvato
A	Febbraio 2017	Emissione per consegna generale	M. Perito	S. Lato	A. Grimaldi
B					
C					