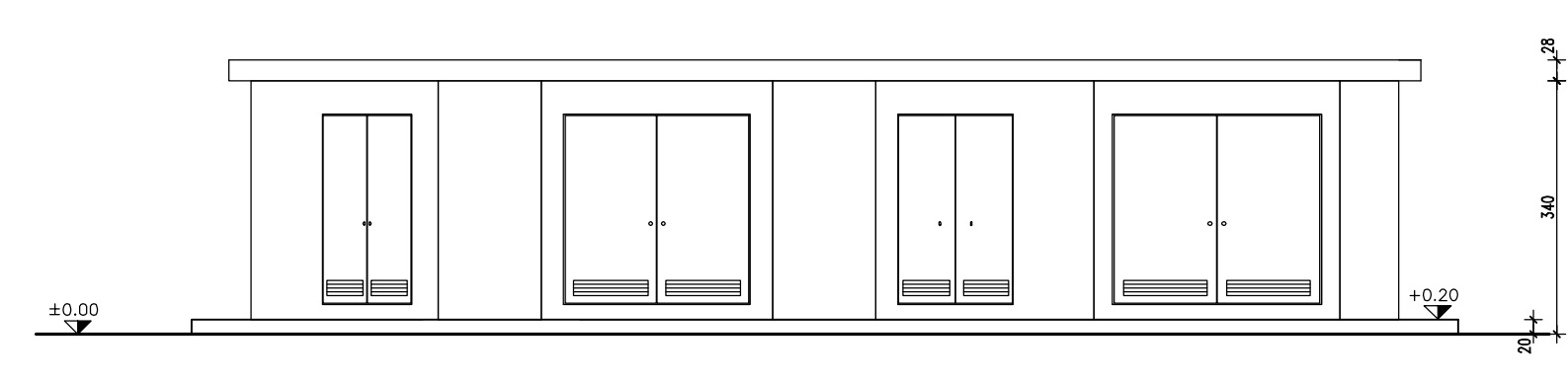


- TIPO P1**  
Porta esterna antiscasso, a doppia anta da 60x255 cm, in acciaio zincato e verniciato, completo di:  
• Controtelaio in acciaio zincato;  
• Battenti;  
• Griglia di aerazione di dimensione 20 x 50 cm, con rete antipicco e pannello di filtro;  
• Maniglia esterna;  
• Maniglia antipicco;  
• Serratura.
- TIPO P2**  
Porta esterna antiscasso, a doppia anta da 125x255 cm, in acciaio zincato e verniciato, completo di:  
• Controtelaio in acciaio zincato;  
• Battenti;  
• Griglia di aerazione di dimensione 20 x 100 cm, con rete antipicco e pannello di filtro;  
• Maniglia esterna;  
• Maniglia antipicco;  
• Serratura.
- TIPO P3**  
Porta esterna antiscasso, a doppia anta da 170x255 cm, in acciaio zincato e verniciato, completo di:  
• Controtelaio in acciaio zincato;  
• Battenti;  
• Griglia di aerazione di dimensione 20 x 60 cm, con rete antipicco e pannello di filtro;  
• Maniglia esterna;  
• Maniglia antipicco;  
• Serratura.
- TIPO P4**  
Porta esterna antiscasso, a doppia anta da 140x255 cm, in acciaio zincato e verniciato, completo di:  
• Controtelaio in acciaio zincato;  
• Battenti;  
• Griglia di aerazione di dimensione 20 x 110 cm, con rete antipicco e pannello di filtro;  
• Maniglia esterna;  
• Maniglia antipicco;  
• Serratura.
- TIPO P5**  
Porta esterna antiscasso, a singola anta da 60x255 cm, in acciaio zincato e verniciato, completo di:  
• Controtelaio in acciaio zincato;  
• Battenti;  
• Griglia di aerazione di dimensione 20 x 20 cm, con rete antipicco e pannello di filtro;  
• Maniglia esterna;  
• Maniglia antipicco;  
• Serratura.
- TIPO G1**  
Serramento esterno per finestra non apribile dimensioni 120x50 cm in acciaio zincato e verniciato, completo di:  
• Controtelaio in acciaio zincato;  
• Telo interno ed esterno;  
• Rete antipicco.
- TIPO G2**  
Serramento esterno per finestra non apribile dimensioni 190x190 cm in acciaio zincato e verniciato, completo di:  
• Controtelaio in acciaio zincato;  
• Telo interno ed esterno;  
• Rete antipicco.
- TIPO G3**  
Serramento esterno per finestra non apribile dimensioni 200x190 cm in acciaio zincato e verniciato, completo di:  
• Controtelaio in acciaio zincato;  
• Telo interno ed esterno;  
• Rete antipicco.

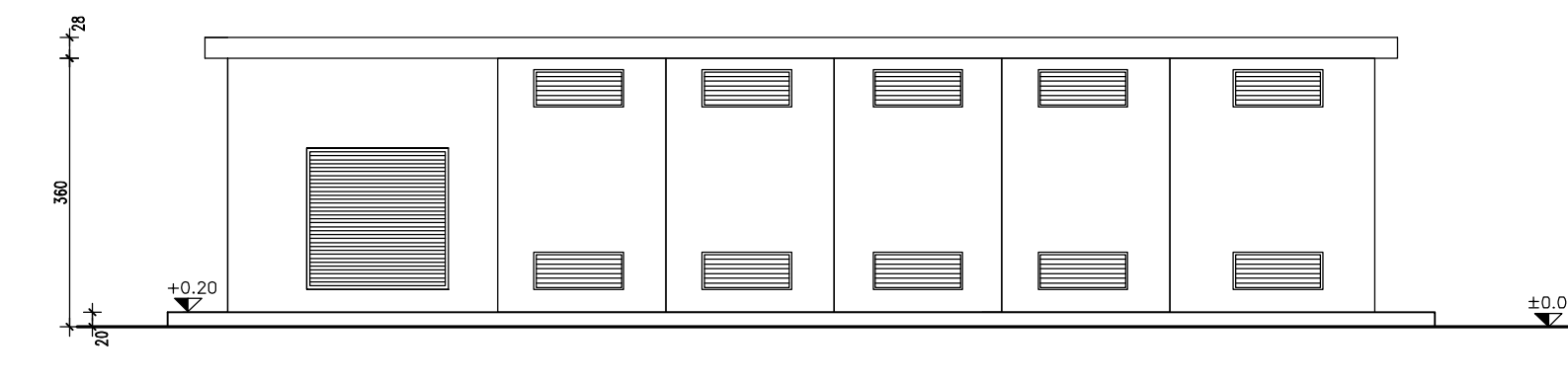
**ABACO**

CODICE	DESCRIZIONE	DIMENSIONI	QUANTITA'
P1	PORTA A DUE BATTENTI ESTERNA	120/255	2
P2	PORTA A DUE BATTENTI ESTERNA	250/255	1
P3	PORTA A DUE BATTENTI ESTERNA	154/255	1
P4	PORTA A DUE BATTENTI ESTERNA	280/255	1
P5	PORTA A UN BATTENTE ESTERNA	60/255	1
G1	FINESTRA NON APRIBILE	120/50	12
G2	FINESTRA NON APRIBILE	190/190	1
G3	FINESTRA NON APRIBILE	200/190	1

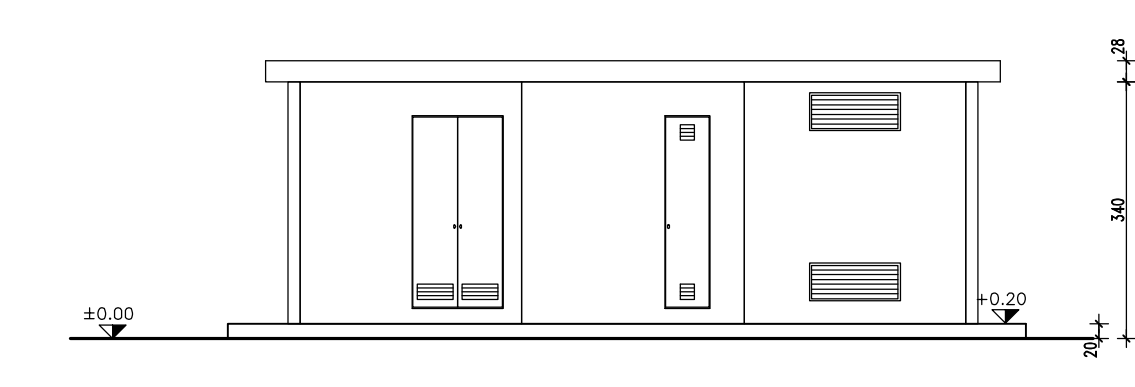
PROSPETTO A - scala 1:100



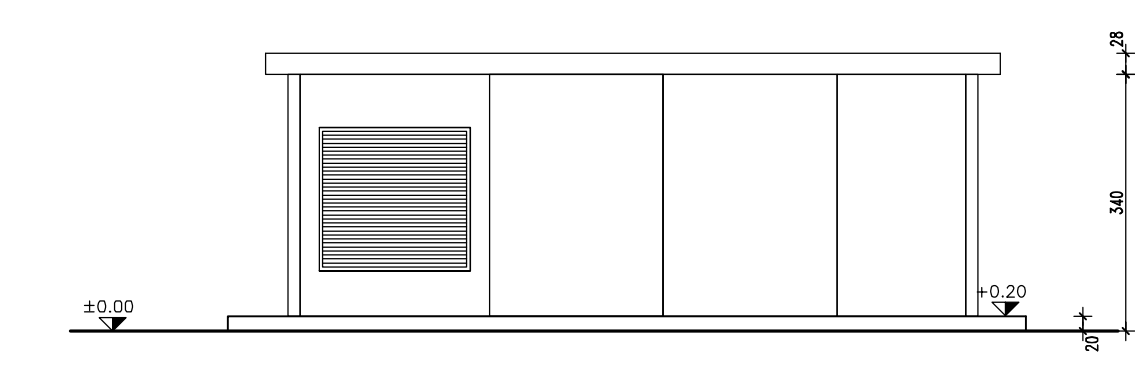
PROSPETTO B - scala 1:100



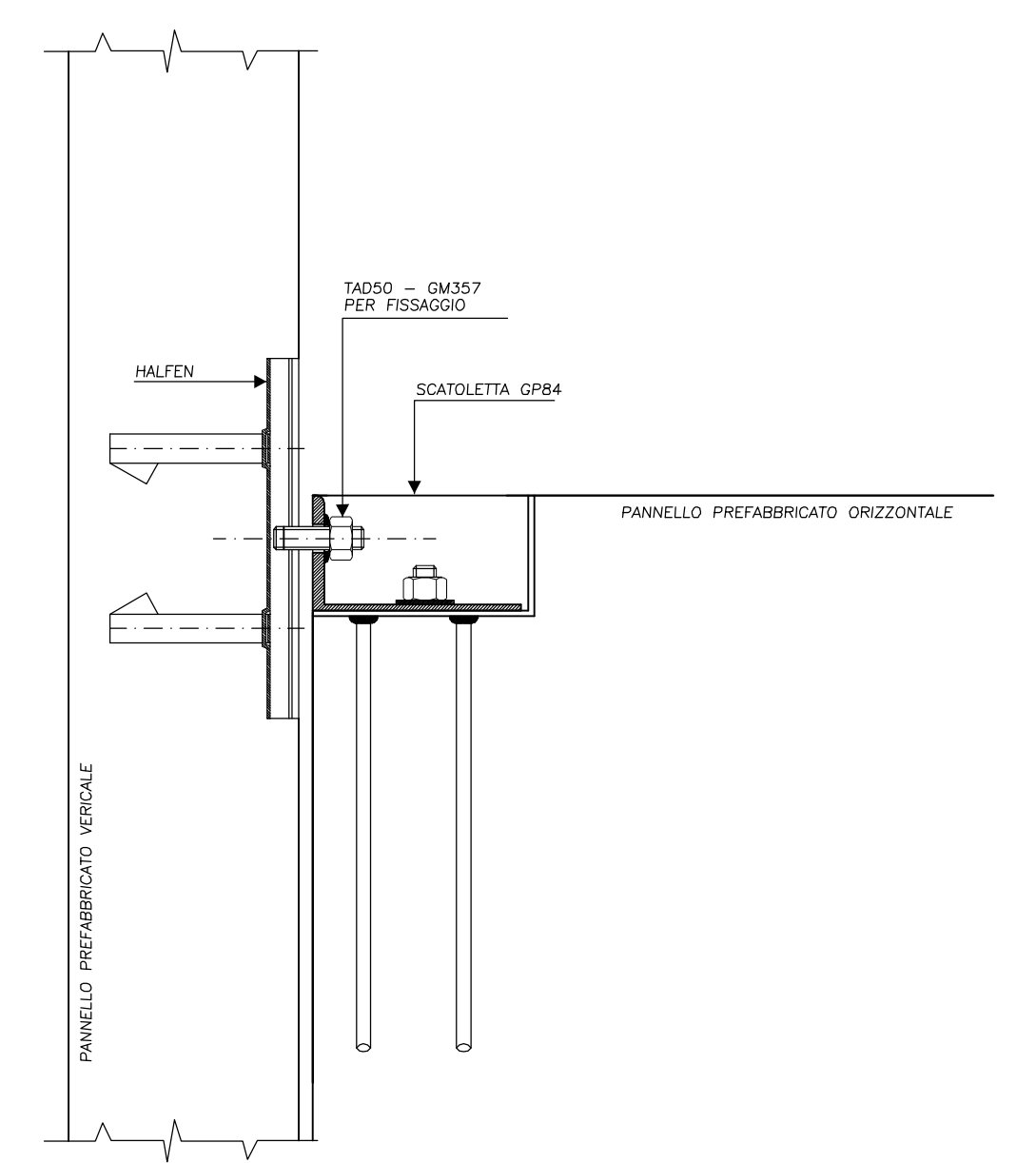
PROSPETTO D - scala 1:100



PROSPETTO C - scala 1:100

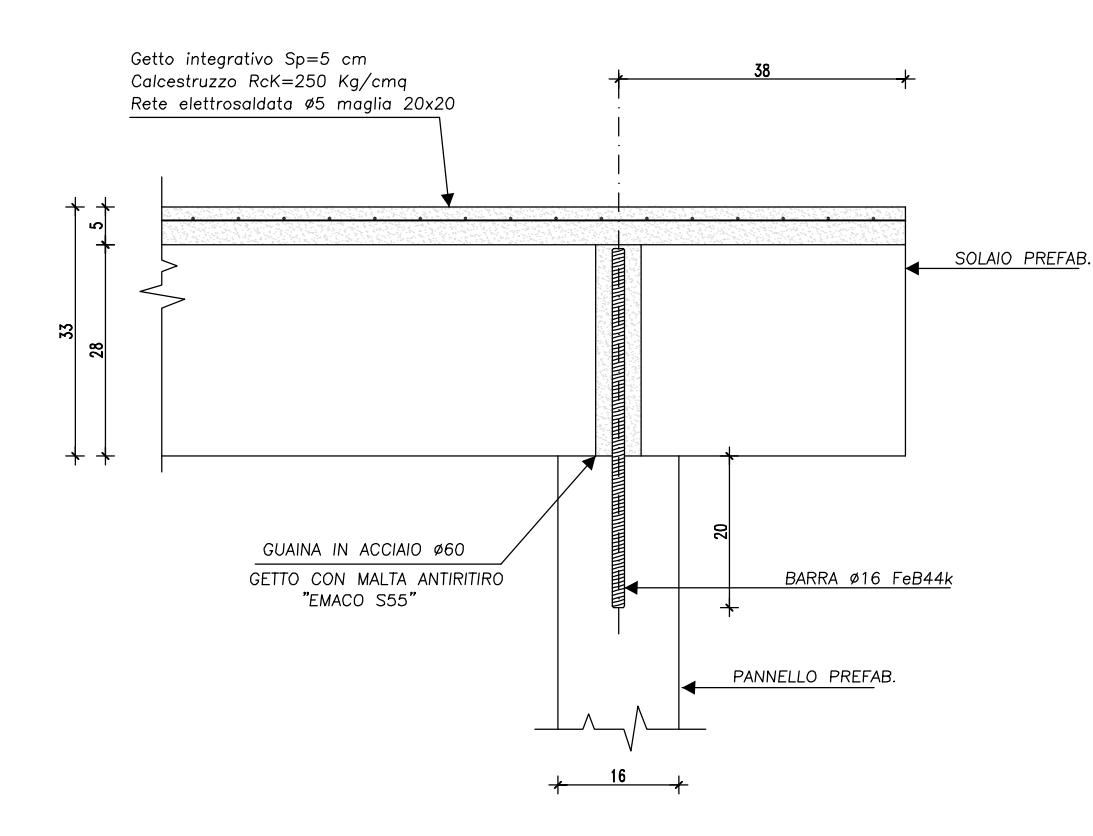


PARTICOLARE COLLEGAMENTO PANNELLI INTERNI - scala 1:5

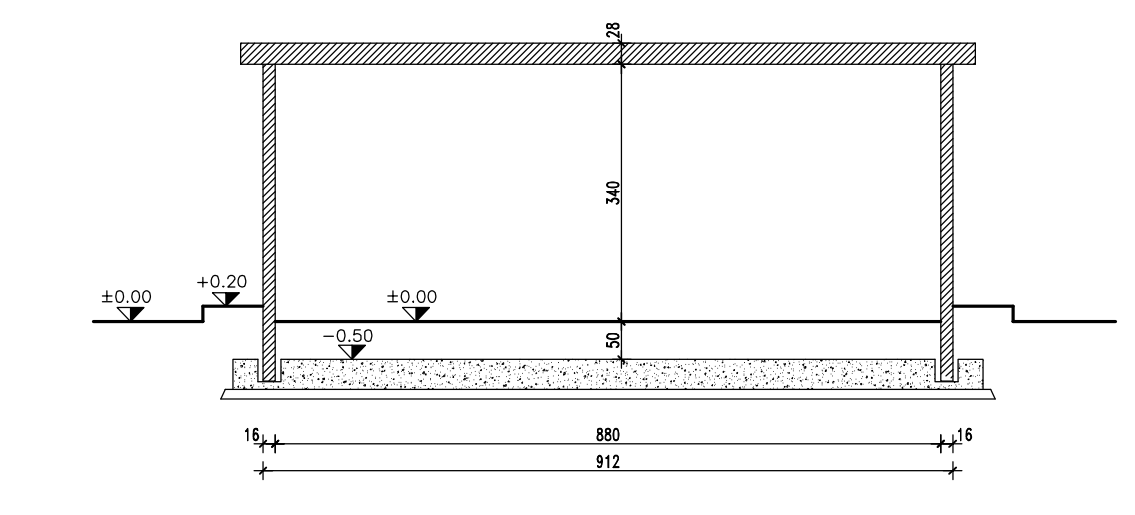


FINITURA TAMPONAMENTI  
Sp=16 cm  
LAVATO (Colore da definire)

PARTICOLARE COLLEGAMENTO COPERTURA - scala 1:10



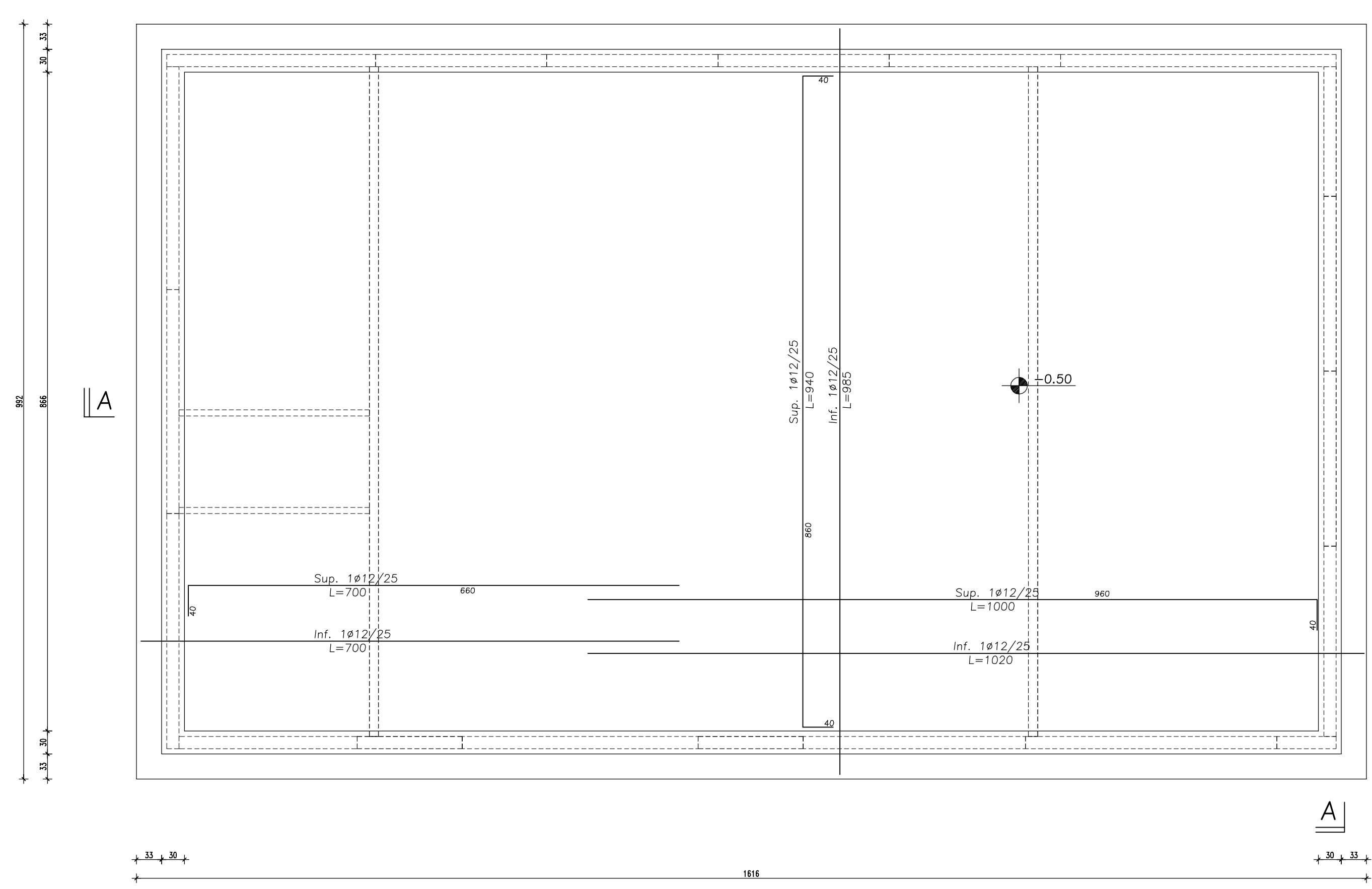
SEZIONE A-A - scala 1:100



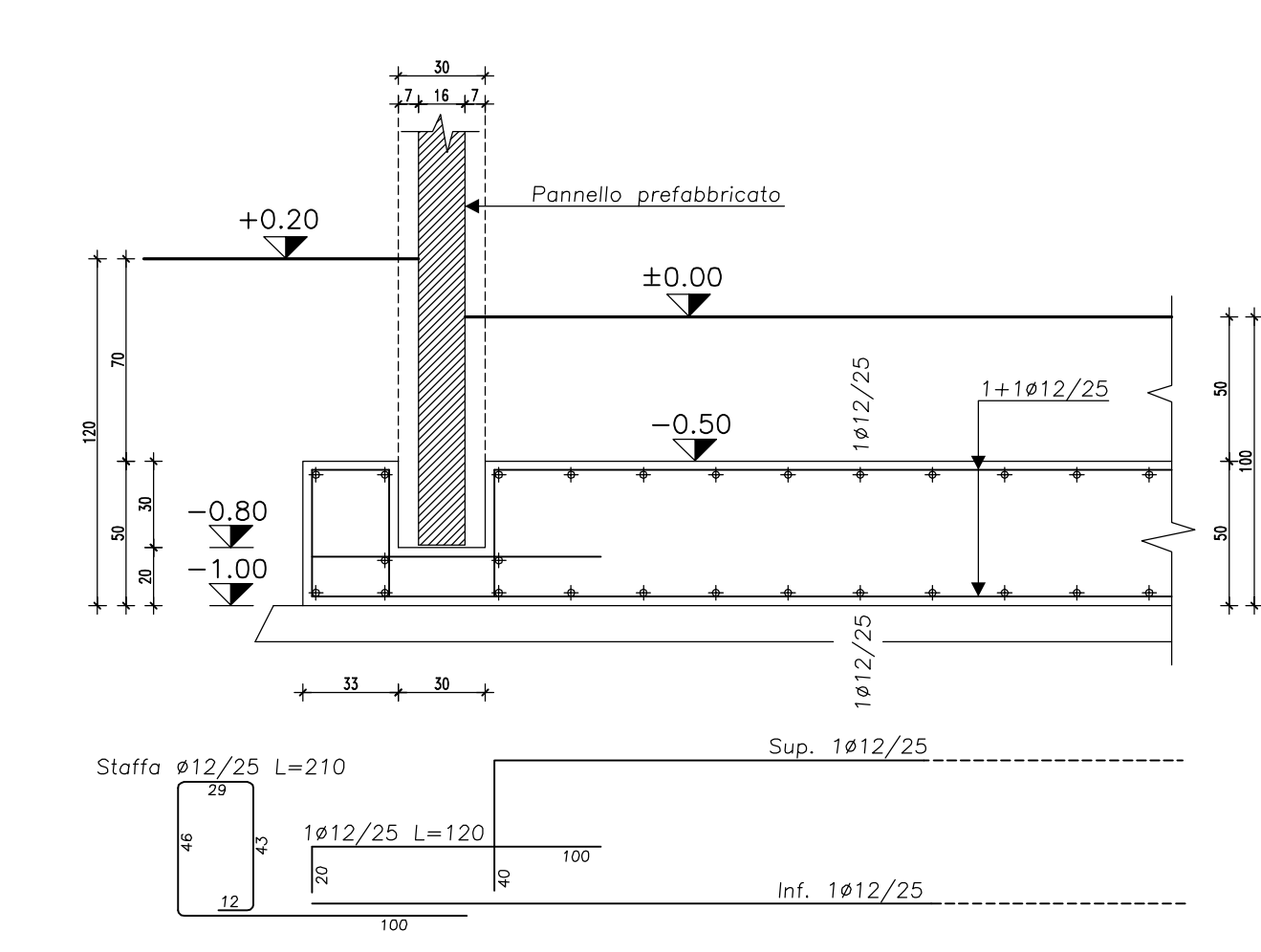
- PRESCRIZIONI SUI MATERIALI**
- CALCESTRUZZO:**  
Rck scasso >= 30 N/mm²  
R'ck a 28 gg >= 50 N/mm²  
CALCESTRUZZO GETTO INTEGRATIVO:  
Rck a 28 gg >= 25 N/mm²
- ACCIAIO FeB44k controllato:**  
fyk >= 430 N/mm²  
ftk >= 540 N/mm² AS>12%
- ACCIAIO [GANC] FeB32k controllato:**  
fyk >= 315 N/mm²  
ftk >= 490 N/mm² AS>23%
- TREFOLO C.A.P.:**  
fp1k > 1860 N/mm²  
fp(1)k > 1770 N/mm²
- RETE ELETTRISALDATA:**  
fyk >= 390 N/mm²  
ftk >= 440 N/mm² A10>8%

- TOLLERANZE**
- lunghezza ± 25 mm  
altezza ± 10 mm  
larghezza ± 10 mm  
pos. inserti ± 20 mm  
pos. armatura lenta ± 10 mm  
ricoprimento min. 20 mm - classe 2a  
interfero >= 2 cm, >=# max
- GETTO INTEGRATIVO**
- SPESORE : 5 cm  
ARMATURA : Rete #5  
maglia 20x20 cm

PIANTA FONDAZIONI - scala 1:50



SEZIONE A - scala 1:25



**QUADRILATERO**  
Marche Umbria S.p.A.

**ASSE VIARIO MARCHE-UMBRIA**  
**E QUADRILATERO DI PENETRAZIONE INTERNA**  
**MAXI LOTTO 2**

LAVORI DI COMPLETAMENTO DELLA DIRETTRICE PERUGIA ANCONA:  
SS. 318 DI "VALFABBRICA", TRATTO PIANELLO - VALFABBRICA  
SS. 76 "VAL PESINNO", TRATTO FOSSATO VICO - CANCELLE E ALBACINA - SERRA SAN QUIRICO  
"PEDEMONTANA DELLE MARCHE", TRATTO FABRIANO-MUCCIA-SFERCIA

**PROGETTO ESECUTIVO**

**CONTRAENTE GENERALE:** **DIRPA 2 S.C. Q.T.I.L.** Ing. Federico Montanari  
**Il responsabile del Contratto Generale:** Ing. Salvatore Lieto  
**Il responsabile Integrativo delle Proiezioni Specialistiche:** Ing. Salvatore Lieto

**PROGETTAZIONE:** Associazione Temporanea di Imprese  
Mandatari: **PROGIN**, **LOMBARDI SA**, **LOMBARDI-REICO**, **SGAI**, **SGAI s.r.l. di E. Forlani & C.**

**RESPONSABILE DELLA PROGETTAZIONE:** Prof. Ing. Antonio Grimaldi  
**PROFUGO:** **GRIMALDI**  
Dot. Geo. Fabrizio Pontoni  
COORDINATORE DELLA SICUREZZA IN FASE DI PROGETTAZIONE: Ing. Michele Curiale  
**PROFUGO:** **GRIMALDI**  
Dot. Geo. Fabrizio Pontoni  
COORDINATORE DELLA SICUREZZA IN FASE DI PROGETTAZIONE: Ing. Michele Curiale

**IL RESPONSABILE DEI PROCEDIMENTI:** Ing. Giulio Petruzzelli

**2.1.2 - PEDEMONTANA DELLE MARCHE**  
Secondo stralcio funzionale: Matelica Nord - Matelica sud/Castelraimondo nord  
EDIFICI E MANUFATTI PER IMPIANTI  
PIANTE SEZIONI E PROSPETTI CABINA ELETTRICA MT

SCALA: VARIE  
DATA: Agosto 2016

Codice Unico di Progetto (CUP): **F12C03000050021** (Assegnato CUP: 23-12-2015)

Codice elaborato: **L07103 | 2 | 2 | 2 | E | T | B | T | M | 0 | 0 | 0 | T | V | T | 0 | T | B**  
Nome File: **L0710321216M000001016**

REV.	DATA	DESCRIZIONE	Redatto	Controllato	Approvato
A	Agosto 2016	Emissione esecutiva	Progin	Cozzolino	S.Lieto
B	Novem. 2016	Emissione esecutiva	Progin	R. Allegretti	S.Lieto
C					