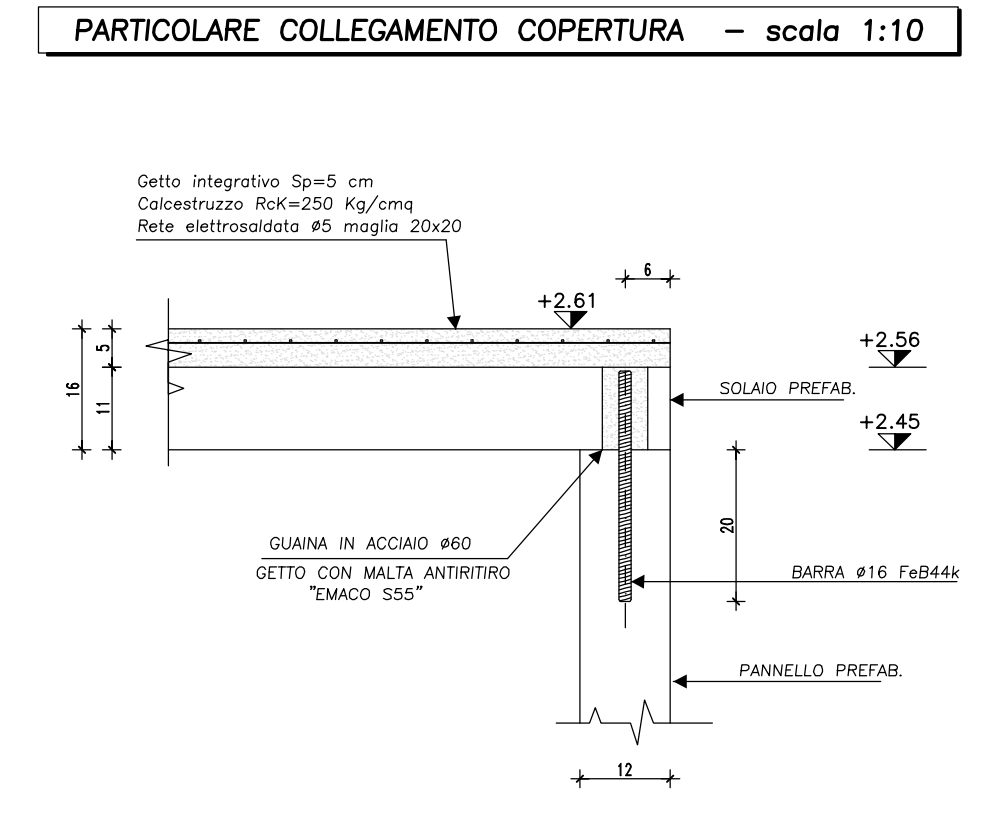
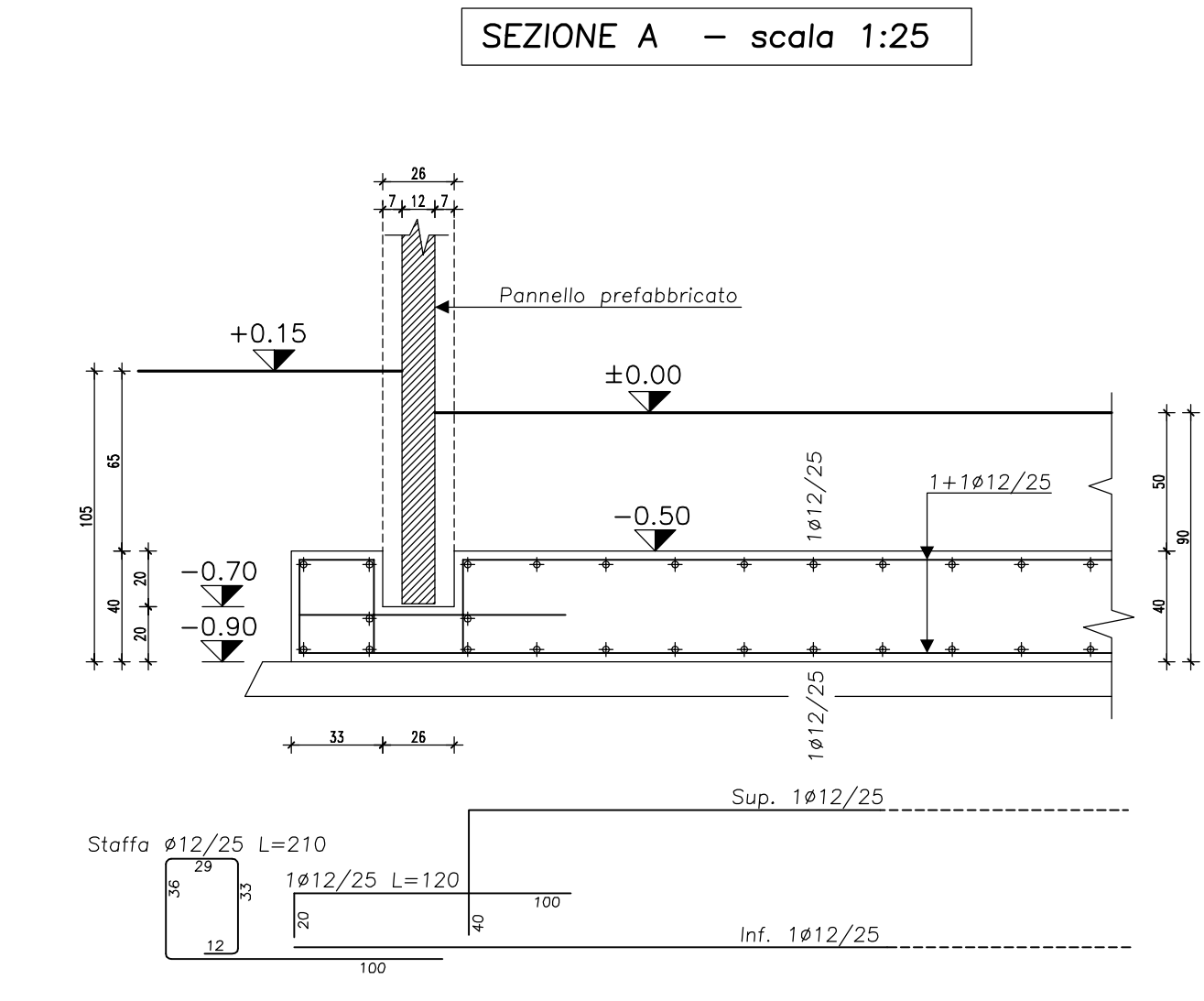
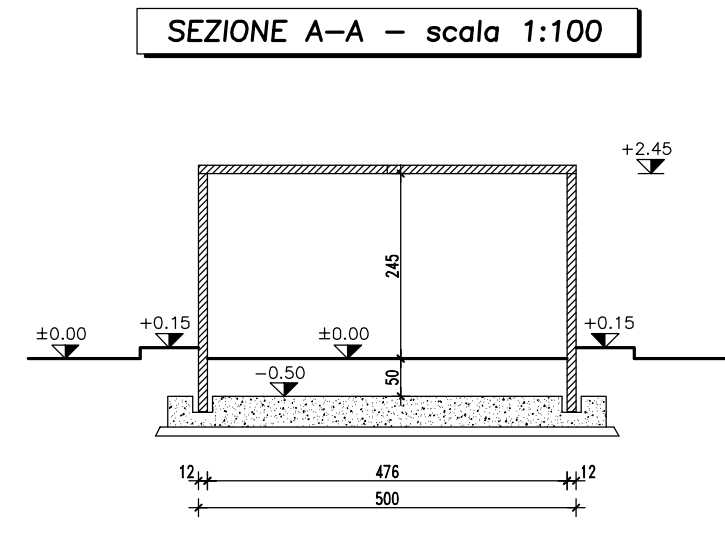
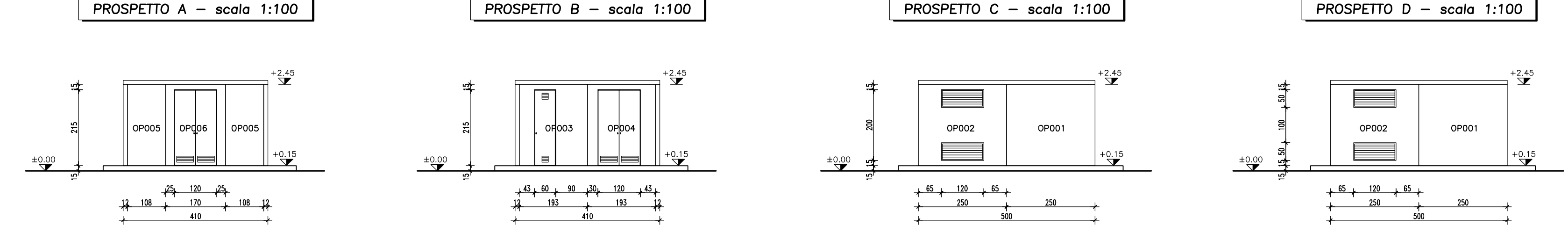


**TIPO P1**  
Porta esterna antiscossa, a doppio ante da 120x215 cm, in acciaio zincato e verniciata, completa di:  
 • Controllo in acciaio zincato;  
 • Battenti;  
 • Griglia di osservazione di dimensione 20 x 20 cm, con rete antiscoppio e pannello di fibra;  
 • Maniglia esterna;  
 • Maniglia antiscossa;  
 • Serratura.

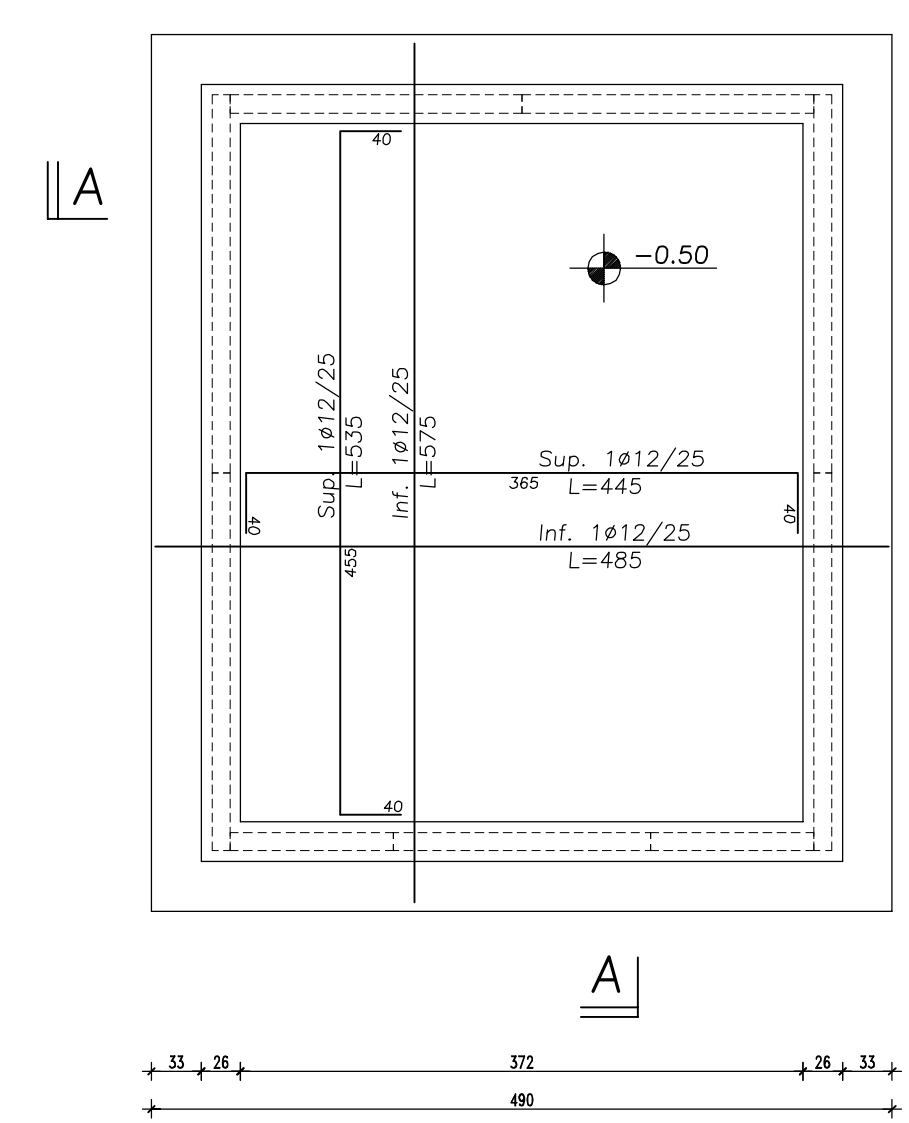
**TIPO P2**  
Porta esterna antiscossa, a singolo ante da 60x215 cm, in acciaio zincato e verniciata, completa di:  
 • Controllo in acciaio zincato;  
 • Battenti;  
 • Griglia di osservazione di dimensione 20 x 20 cm, con rete antiscoppio e pannello di fibra;  
 • Maniglia esterna;  
 • Maniglia antiscossa;  
 • Serratura.

**TIPO G1**  
Serramento esterno per finestra non apribile dimensioni 120x50 cm in acciaio zincato e verniciato, completa di:  
 • Controllo in acciaio zincato;  
 • Telo interno ed esterno;  
 • Rete antiscoppio.

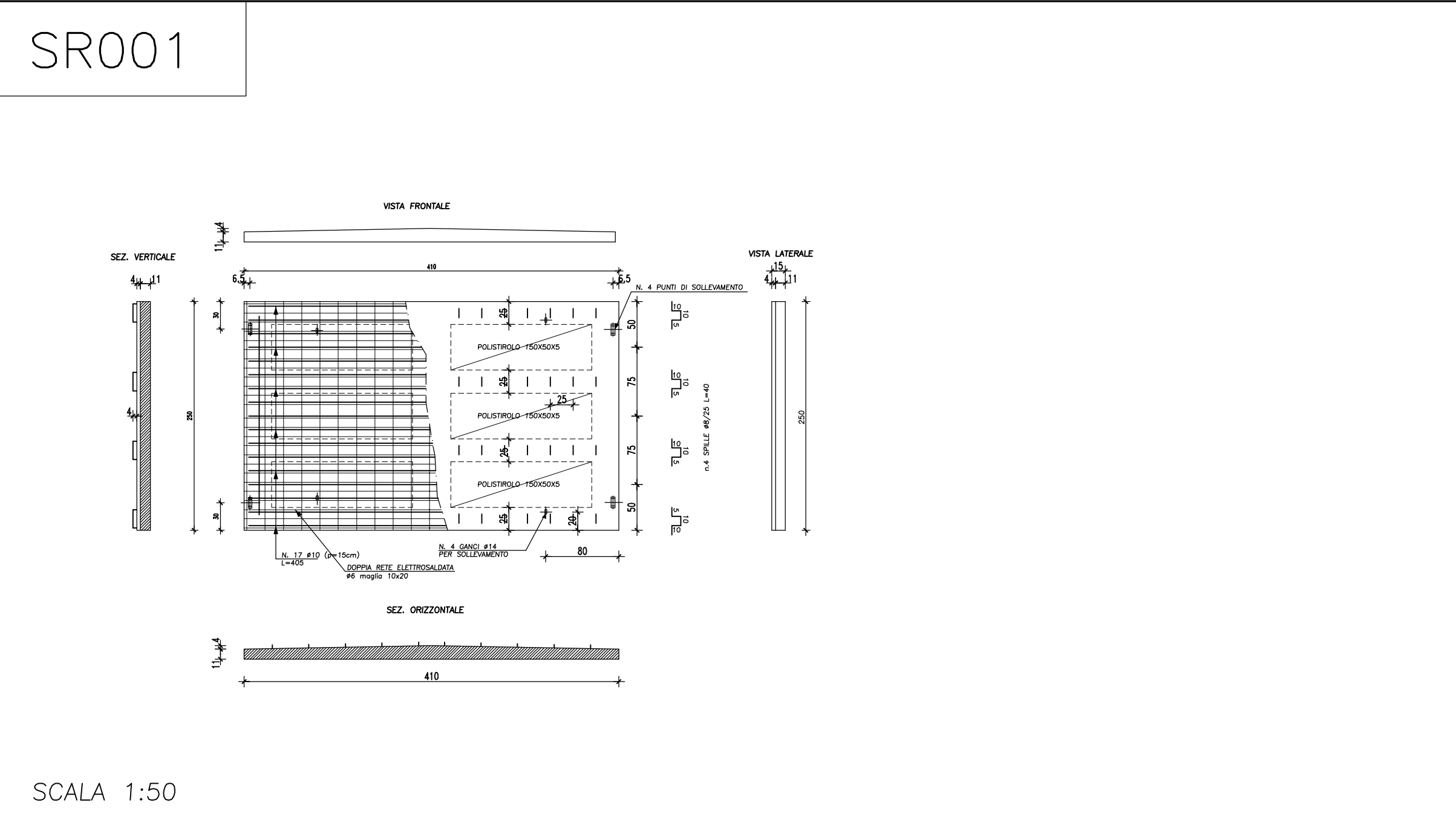
CODICE	DESCRIZIONE	DIMENSIONI	QUANTITA'
P1	PORTA A DUE BATTENTI ESTERNA	120/215	2
P2	PORTA A UN BATTENTE ESTERNA	60/215	1
G1	FINESTRA NON APRIBILE	120/50	4



PIANTA FONDAZIONI - scala 1:50



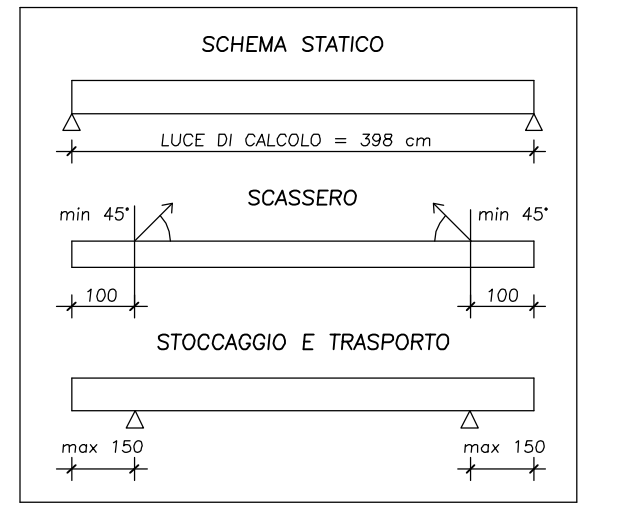
Fondazioni  
 CLS : Rck=250 Kg/cmq  
 ACCIAIO : FeB 44K  
 TERRENO : 0.50 Kg/cmq  
 Ricoprimento min. 20 mm - classe 2a infero >=2 cm, >=4 max



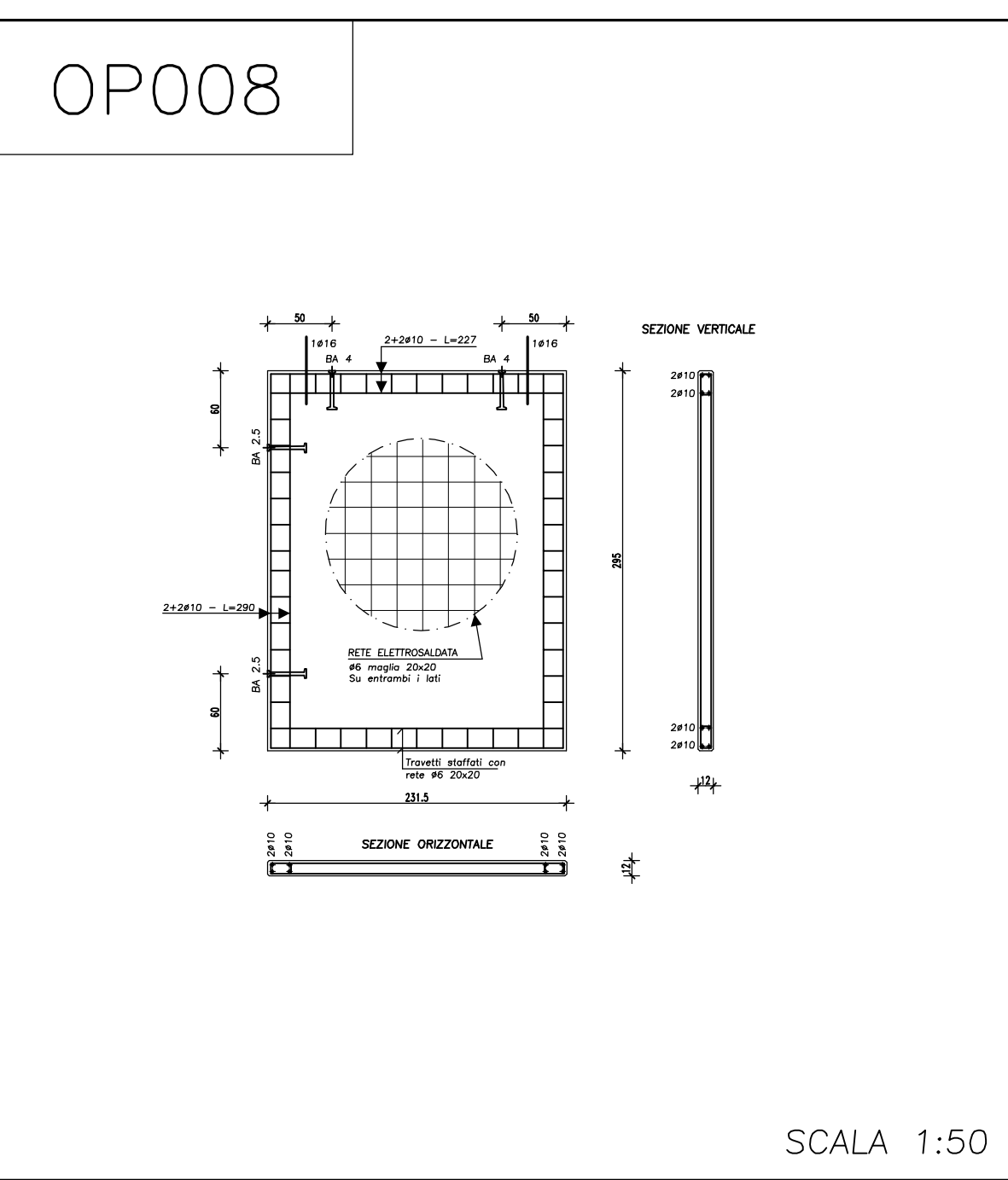
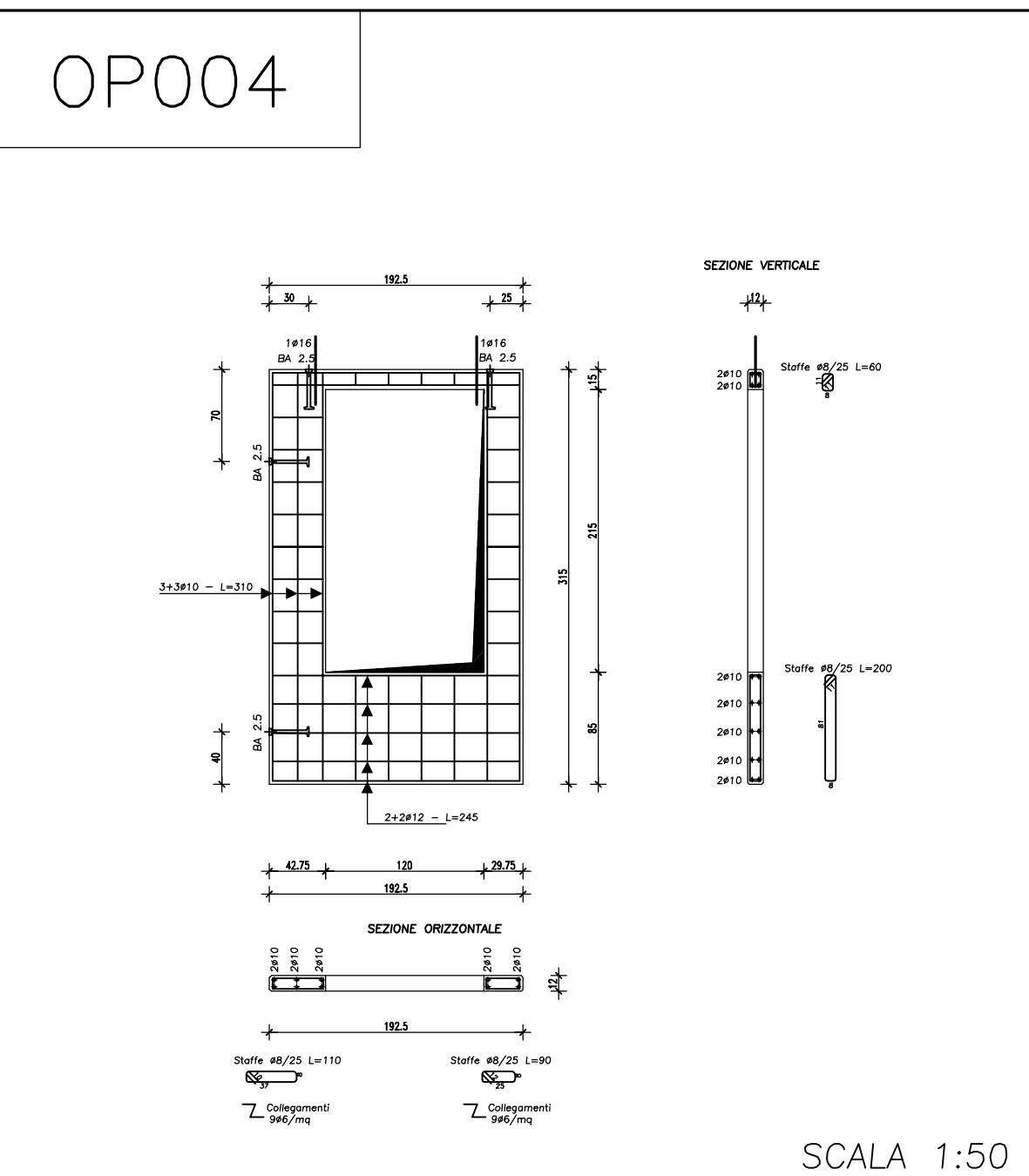
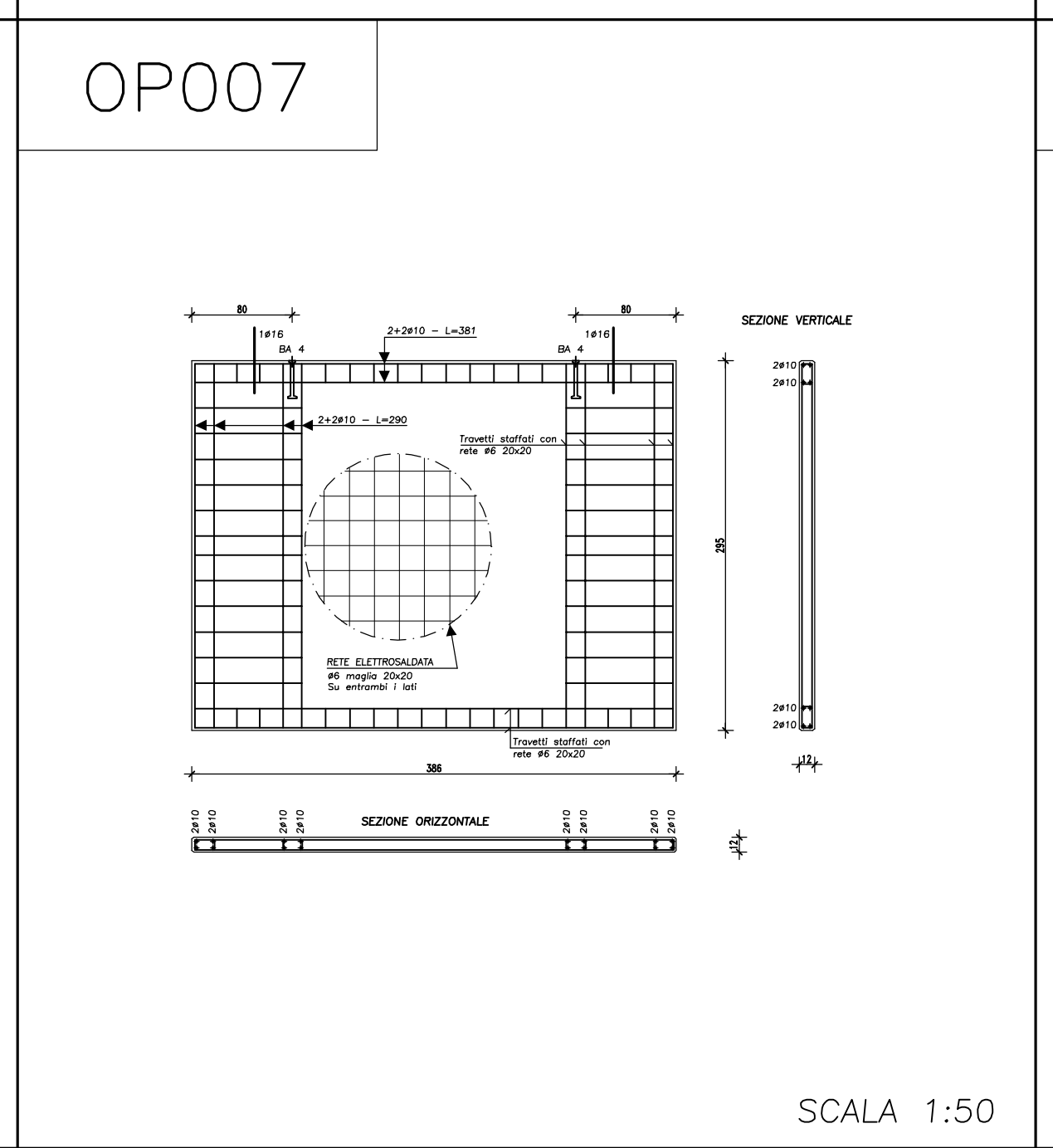
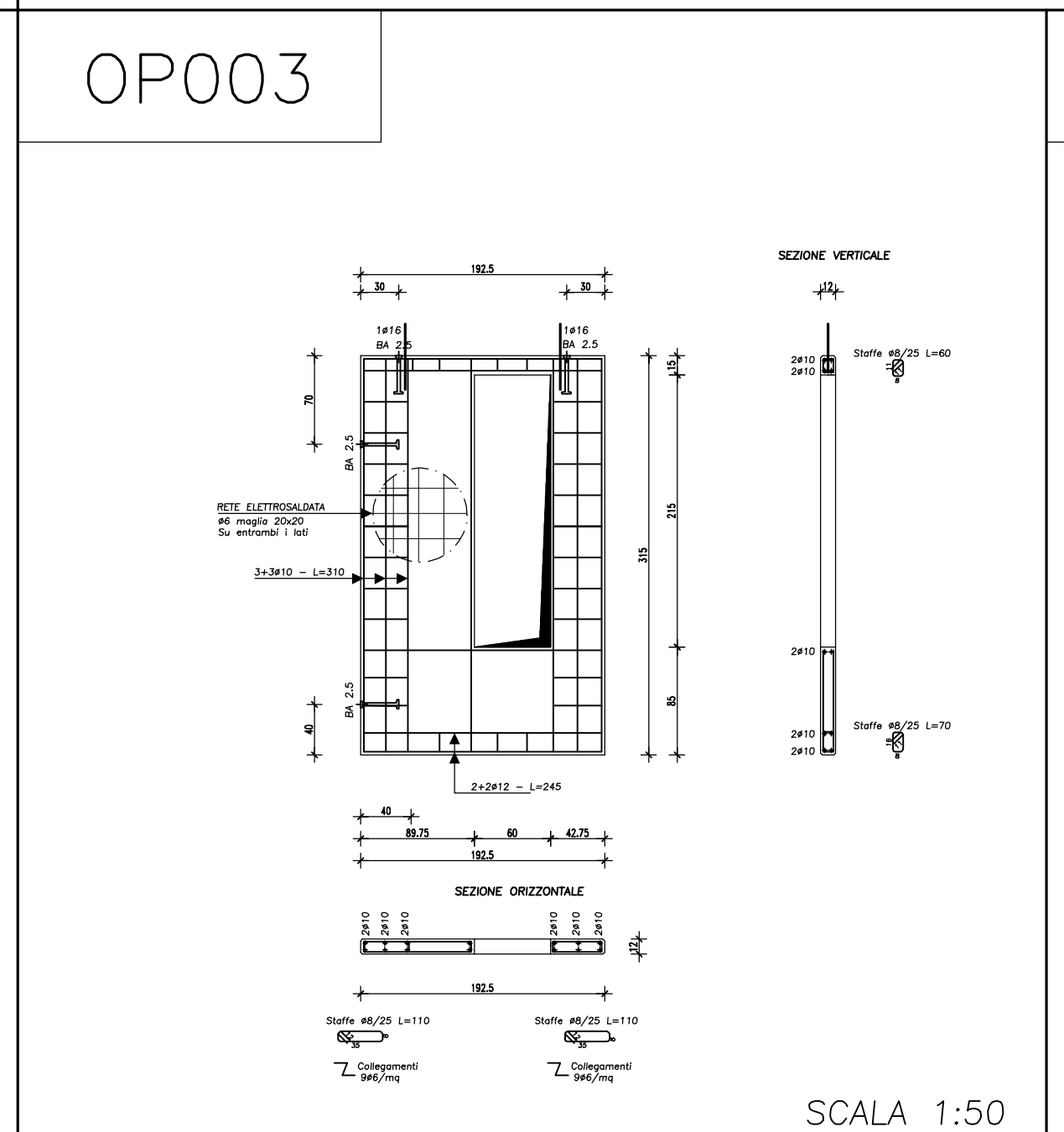
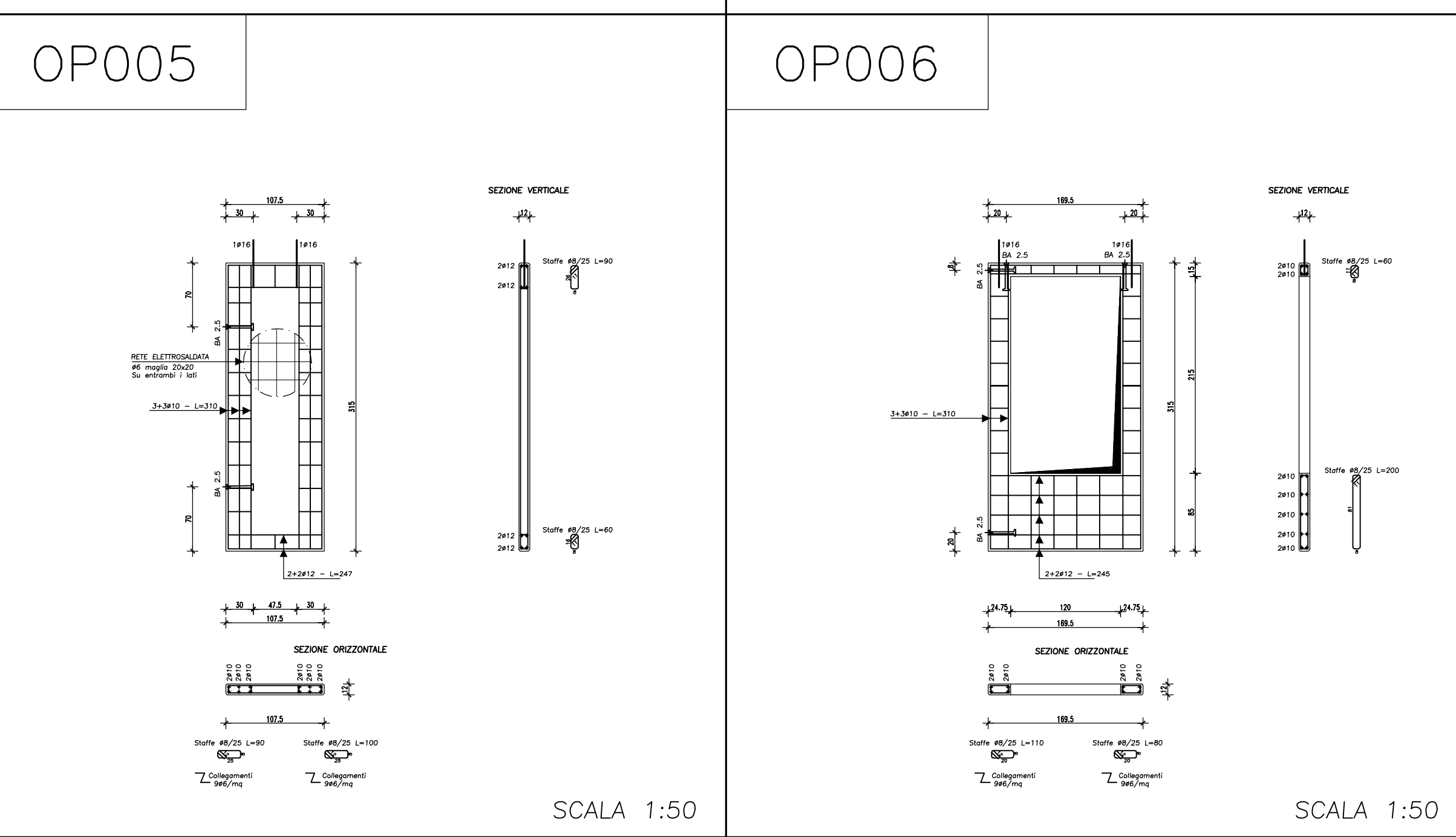
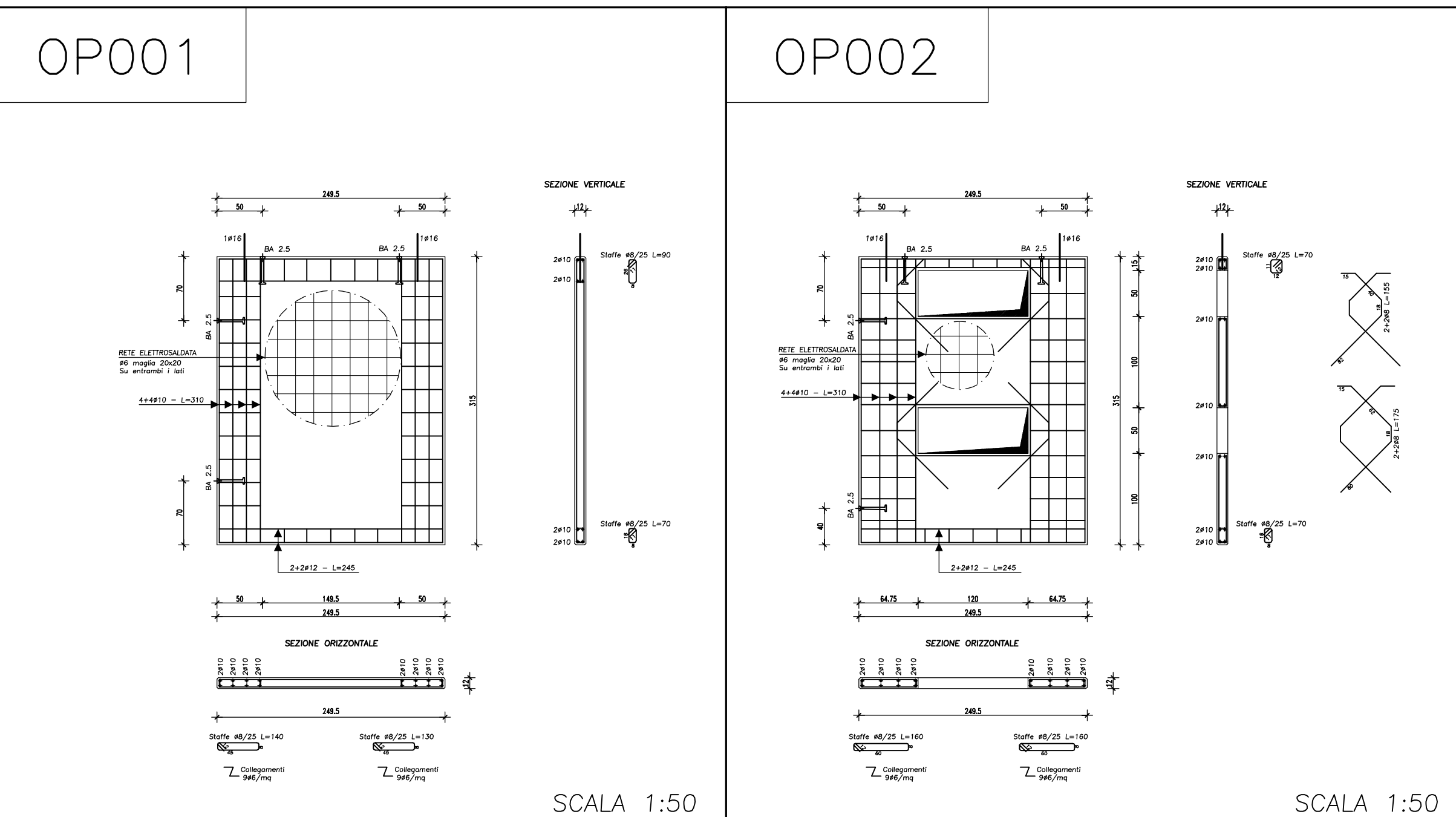
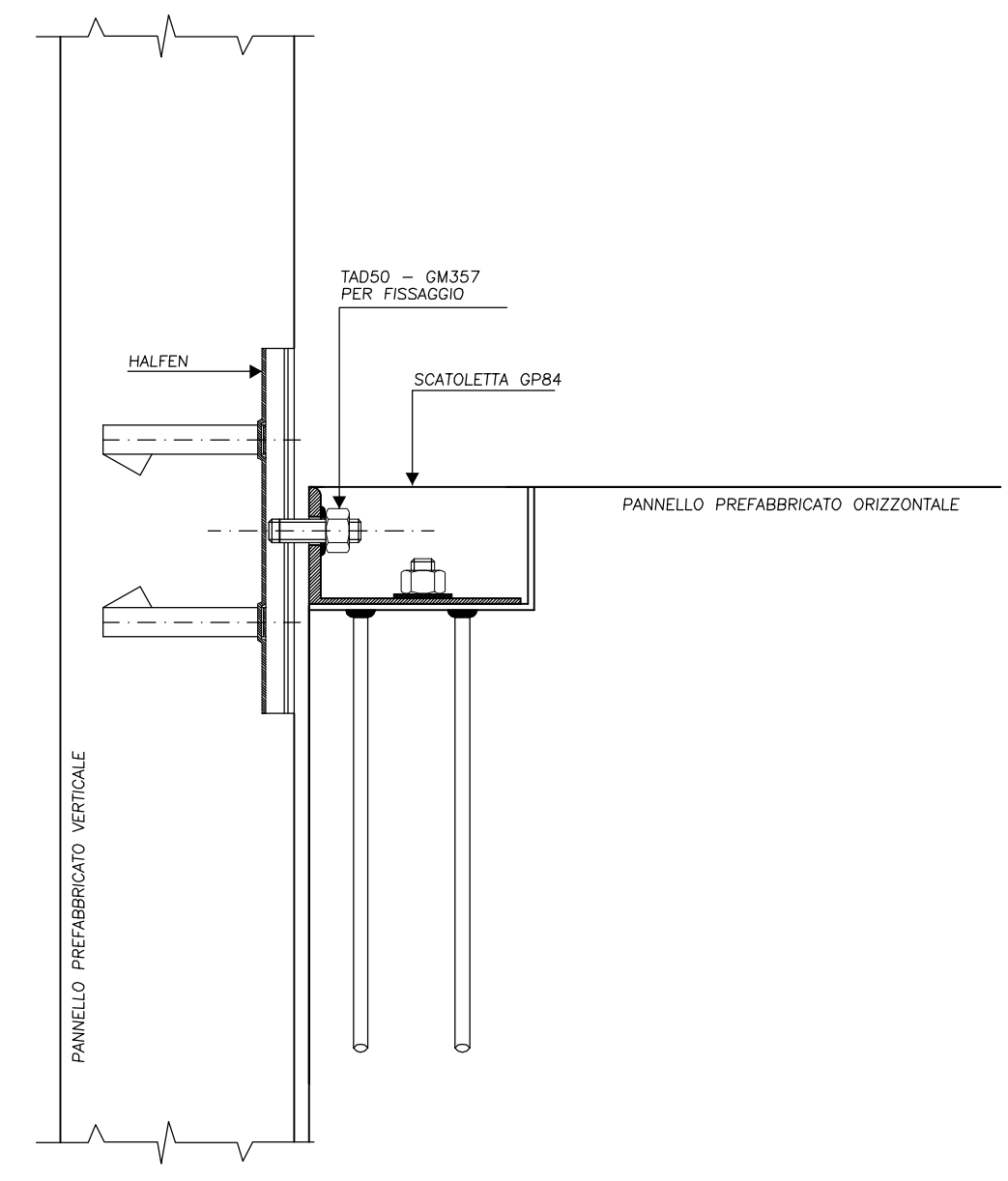
FINITURA TAMPONAMENTI  
 Sp=12 cm  
 LAVATO (Colore da definire)

PRESCRIZIONI SUI MATERIALI  
 CALCESTRUZZO:  
 Rck scossiero >= 25 N/mmq  
 Rck a 28 gg >= 30 N/mmq  
 ACCIAIO FeB44K controllato:  
 fyk >= 430 N/mmq A5-12K  
 fyk >= 540 N/mmq A5-12K  
 RETE ELETTROSALDATA:  
 fyk >= 390 N/mmq  
 fyk >= 440 N/mmq A10>8K

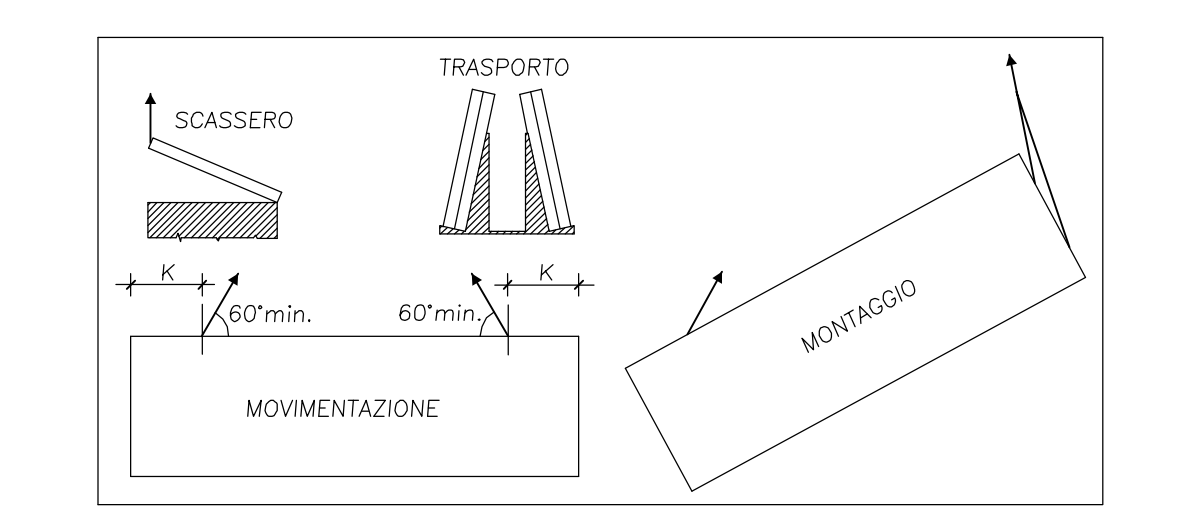
TOLLERANZE  
 lunghezza ± 20 mm  
 sezione ± 10 mm  
 pos. inserti ± 20 mm  
 pos. armatura cap ± 2 mm  
 pos. armatura lenta ± 10 mm  
 ricoprimento min. 20 mm - classe XC2 infero >=2 cm, >=4 max



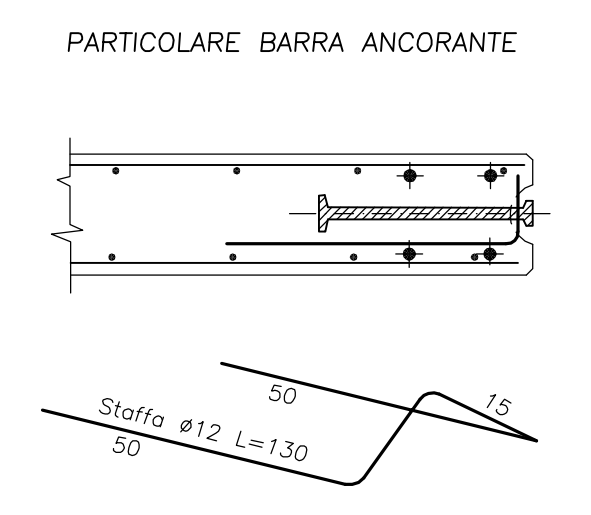
PARTICOLARE COLLEGAMENTO PANNELLI INTERNI - scala 1:5



PRESCRIZIONI



PRESCRIZIONI SUI MATERIALI  
 CALCESTRUZZO:  
 Rck alla scossiera >= 30 N/mmq  
 Rck a 28 gg >= 50 N/mmq  
 ACCIAIO FeB44K controllato:  
 fyk >= 430 N/mmq A5-12K  
 fyk >= 540 N/mmq A5-12K  
 RETE ELETTROSALDATA:  
 fyk >= 390 N/mmq  
 fyk >= 440 N/mmq A10>8K  
 TOLLERANZE  
 lunghezza ± 10 mm  
 altezza ± 10 mm  
 spessore ± 5 mm  
 pos. inserti ± 20 mm  
 pos. armatura lenta ± 10 mm  
 ricoprimento min. 25 mm - classe 2b infero >=2 cm, >=4 max



**QUADRILATERO**  
 Marche Umbria S.p.A.

**ASSE VIARIO MARCHE-UMBRIA  
 E QUADRILATERO DI PENETRAZIONE INTERNA  
 MAXI LOTTO 2**

LAVORI DI COMPLETAMENTO DELLA DIRETTRICE PERUGIA ANCONA:  
 SS. 76 "VAL DESINO", TRATTO FANFANO VICO - CANCELLE ALBACINA - SERRA SAN QUIRICO  
 "PEDEMONTANA DELLE MARCHE", TRATTO FABRIANO-MUCCIA-SFERCIA.

**PROGETTO ESECUTIVO**

CONTRAENTE GENERALE: **DIRPA 2 S.C.a r.l.** Ing. Federico Montanari  
 Il responsabile del Contratto Generale: Ing. Salvatore Lito  
 Il responsabile Integrativo delle Proiezioni Specialistiche: Ing. Salvatore Lito

PROGETTAZIONE: Associazione Temporanea di Ingegneri  
 Mandatari: **PROGIN**, **LOMBARDI SA**, **LOMBARDI-REICO**, **SGAI s.r.l. di E. Fortini & C.**

RESPONSABILE DELLA PROGETTAZIONE: Prof. Ing. Antonio Grimaldi  
 PERUGINO: Don. Gen. Fabrizio Pontoni  
 COORDINATORE DELLA SICUREZZA IN FASE DI PROGETTAZIONE: Ing. Michele Camale  
 IL RESPONSABILE DEI PROCEDIMENTI: Ing. Giulio Petruzzelli

**2.1.2 - PEDEMONTANA DELLE MARCHE**  
 Secondo stralcio funzionale: Matelica Nord - Matelica sud/Castelraimondo nord  
 EDIFICI E MANUFATTI PER IMPIANTI  
 PIANTE, PROSPETTI, SEZIONI ED ARMATURE  
 CABINA ELETTRICA BT

SCALA: VARIE  
 1:50  
 DATA: Agosto 2016

Codice Unico di Progetto (CUP): F12C03000050021 (Assegnato CUP: 23-12-2015)

Codice elaborato: [L][0][7][0][3][2][1][2][E][1][6][1][M][0][0][0][7][V][0][2][B]

REV.	DATA	DESCRIZIONE	Redatto	Controllato	Approvato
A	Agosto 2016	Emissione esecutivo	Progin	Cozzolino	S.Lito
B	Novem. 2016	Emissione esecutivo	Progin	R. Allegretti	S.Lito
C					A. Grimaldi