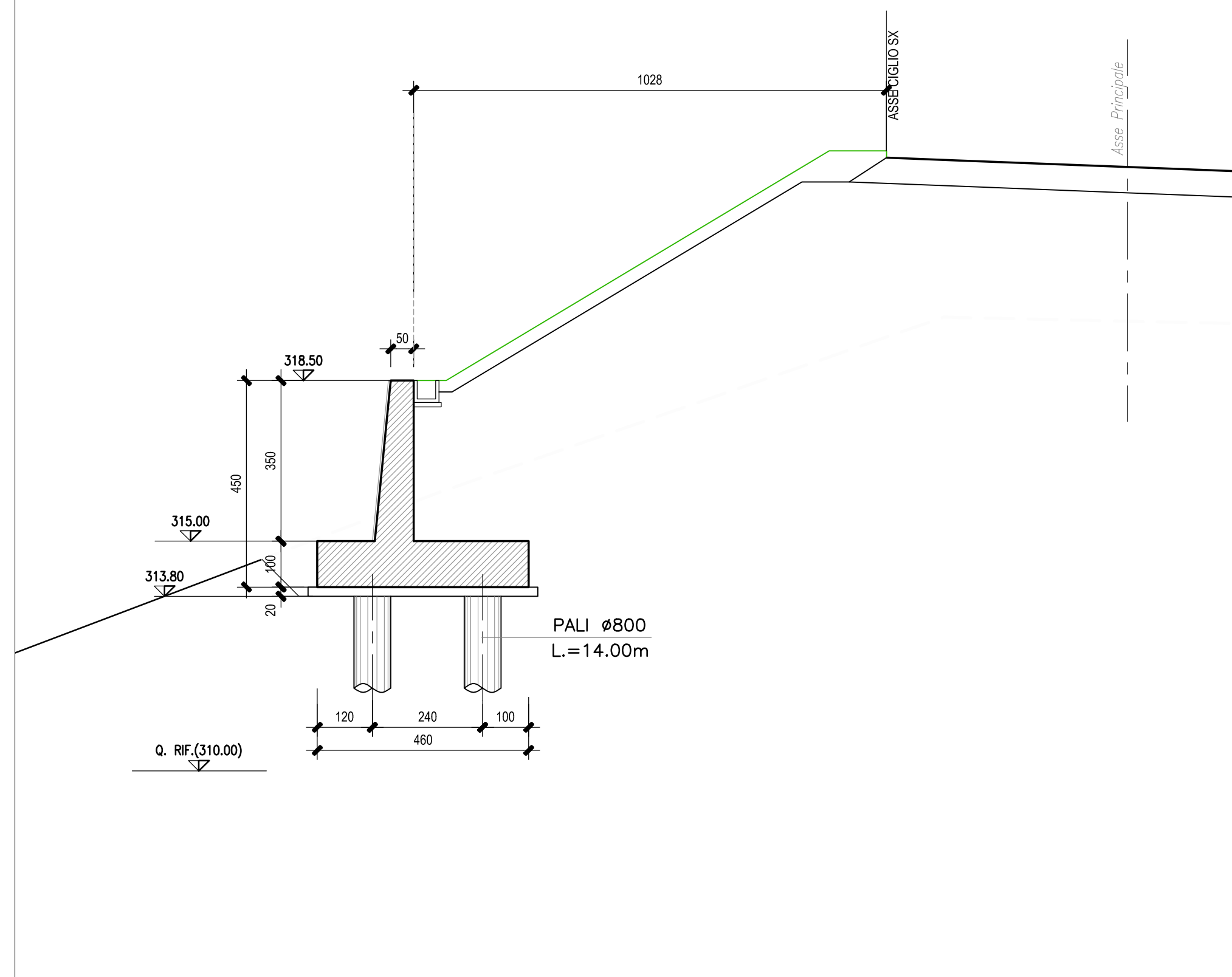
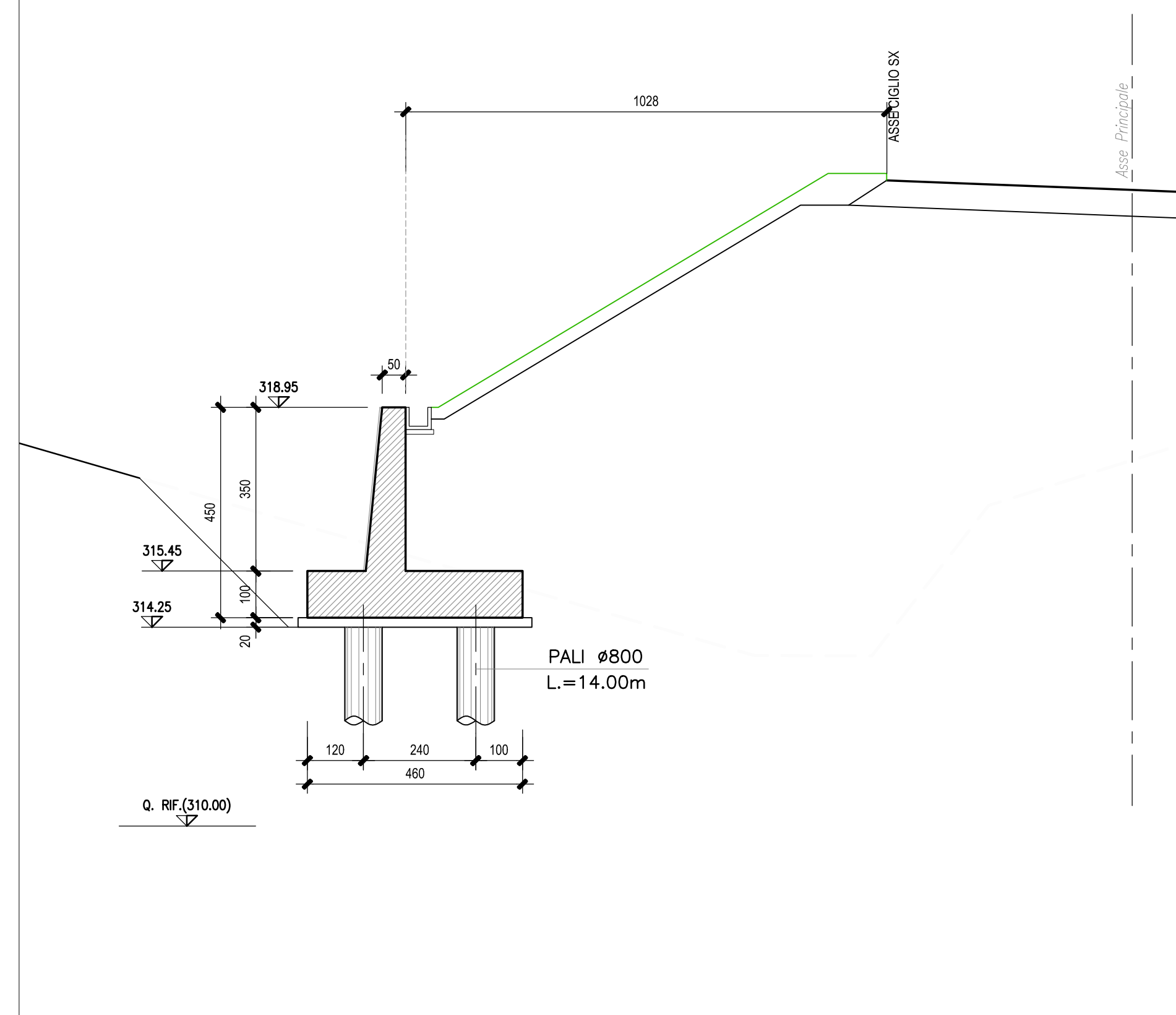


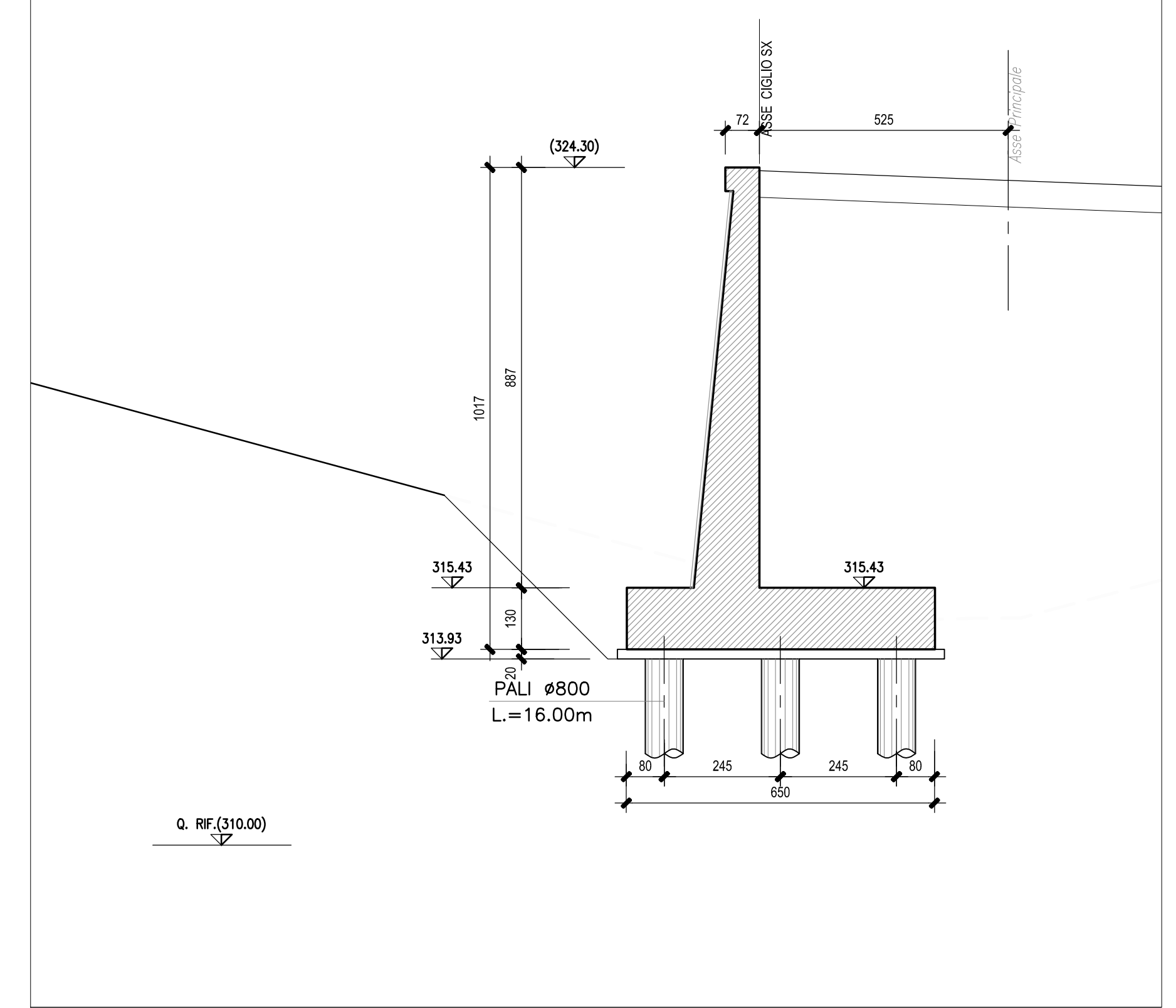
SEZIONE N. : 31
Q. PROGETTO : 323.14
DIST.PROG. : 0+600.00



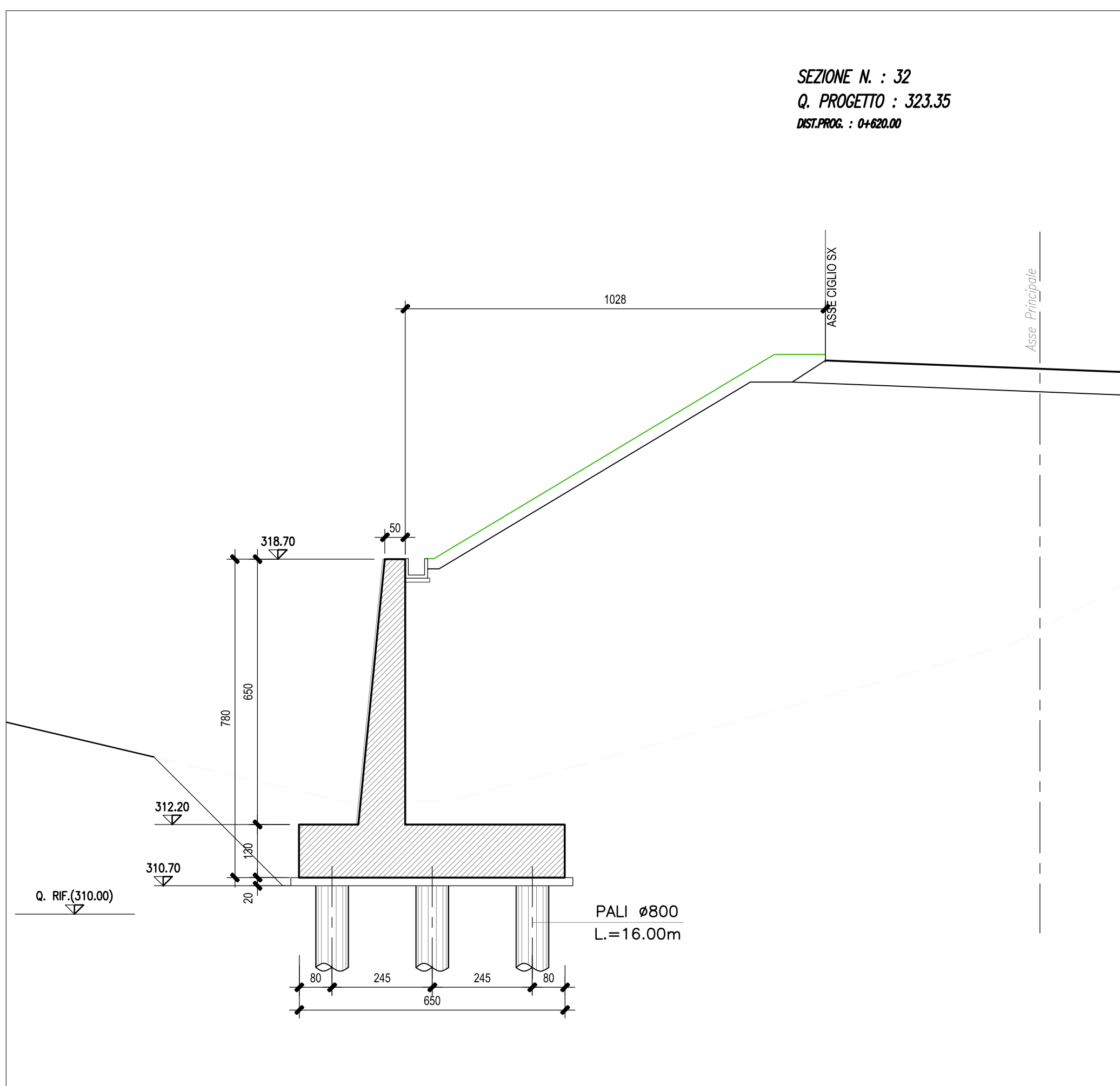
SEZIONE N. : 33
Q. PROGETTO : 323.59
DIST.PROG. : 0+640.00



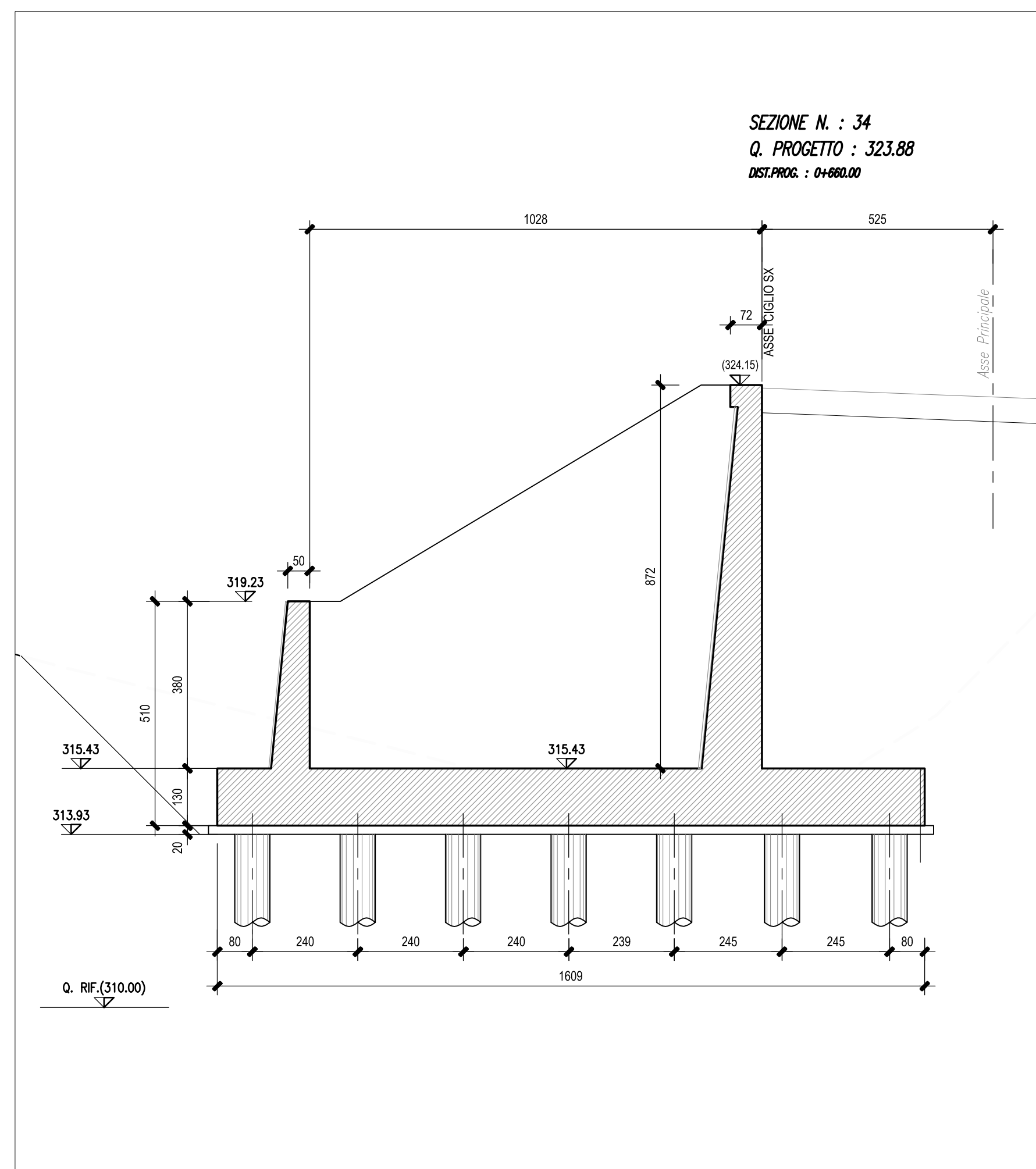
SEZIONE N. : 34a
Q. PROGETTO : 324.03
DIST.PROG. : 0+669.00



SEZIONE N. : 32
Q. PROGETTO : 323.35
DIST.PROG. : 0+620.00



SEZIONE N. : 34
Q. PROGETTO : 323.88
DIST.PROG. : 0+660.00



N.B.: PER LA TABELLA MATERIALI FARE RIFERIMENTO ALL'ELABORATO: L0703212E170M0000TVI01



**ASSE VIARIO MARCHE-UMBRIA
E QUADRILATERO DI PENETRAZIONE INTERNA
MAXI LOTTO 2**

LAVORI DI COMPLETAMENTO DELLA DIRETTRICE PERUGIA ANCONA:
SS. 318 DI "VALFABBRICA", TRATTO PIANELLO - VALFABBRICA
SS. 76 "VAL D'ESINO", TRATTI FOSSATO VICO - CANCELLI E ALBACINA - SERRA SAN QUIRICO
"PEDEMONTANA DELLE MARCHE", TRATTO FABRIANO-MUCCIA-SFERCIA.

PROGETTO ESECUTIVO

CONTRAENTE GENERALE: 	Il responsabile del Contraente Generale: Ing. Federico Montanari	Il responsabile Integrazioni delle Prestazioni Specialistiche: Ing. Salvatore Lieto
---------------------------------	--	---

PROGETTAZIONE: Associazione Temporanea di Imprese Mandatari: Mandanti:

RESPONSABILE DELLA PROGETTAZIONE PER L'ART.11: Prof. Ing. Antonio Grimaldi GEOLOGO Dott. Geol. Fabrizio Pontoni COORDINATORE DELLA SICUREZZA IN FASE DI PROGETTAZIONE Ing. Michele Curiale			
---	--	--	--

IL RESPONSABILE DEL PROCEDIMENTO Ing. Giulio Petrizzelli
--

2.1.2 - PEDEMONTANA DELLE MARCHE Secondo stralcio funzionale: Matelica Nord - Matelica sud/Castelraimondo nord OPERE D'ARTE MINORI: OPERE DI SOSTEGNO E DRENI Muro di Sottoscarpa-Sostegno in sx da 0+586.50 a 0+669.60 Sezioni Trasversali	SCALA: 1:100 DATA: Maggio 2017
---	---

Codice Unico di Progetto (CUP) **F12C03000050021** (Assegnato CIPE 23-12-2015)

Codice elaborato:	L 0 7 0 3 2 1 2 E 1 7 0 5 0 1 0 0 S E Z 0 1 B
--------------------------	---

Nome File: L0703212E17050100SEZ01B

REV.	DATA	DESCRIZIONE	Redatto	Controllato	Approvato
A	Agosto 2016	Emissione per progetto esecutivo	PROGIN A. Cozzolino	S. Lieto	A. Grimaldi
B	Maggio 2017	Emissione a seguito validazione RINA	PROGIN A. Cozzolino	S. Lieto	A. Grimaldi
C					