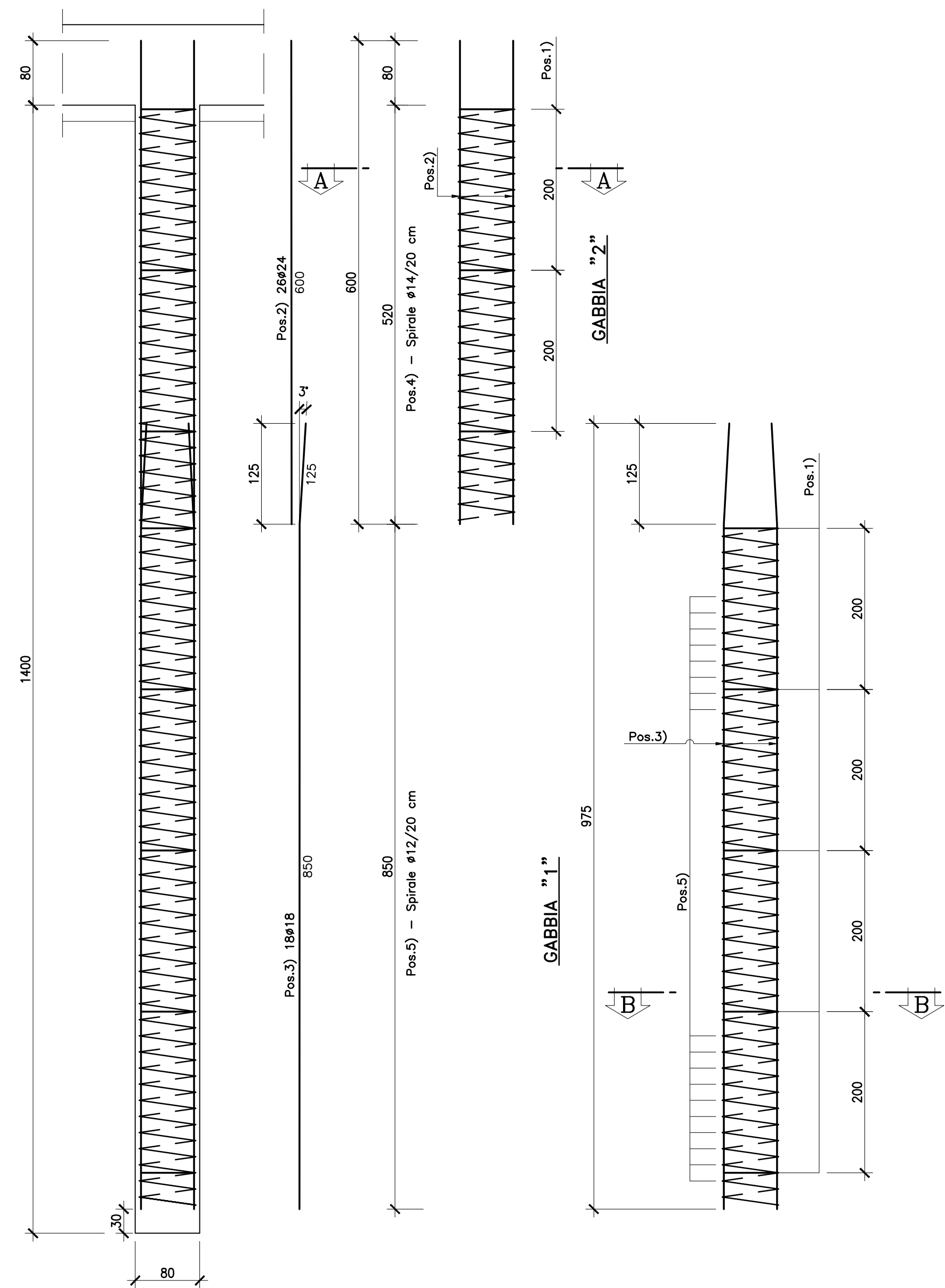
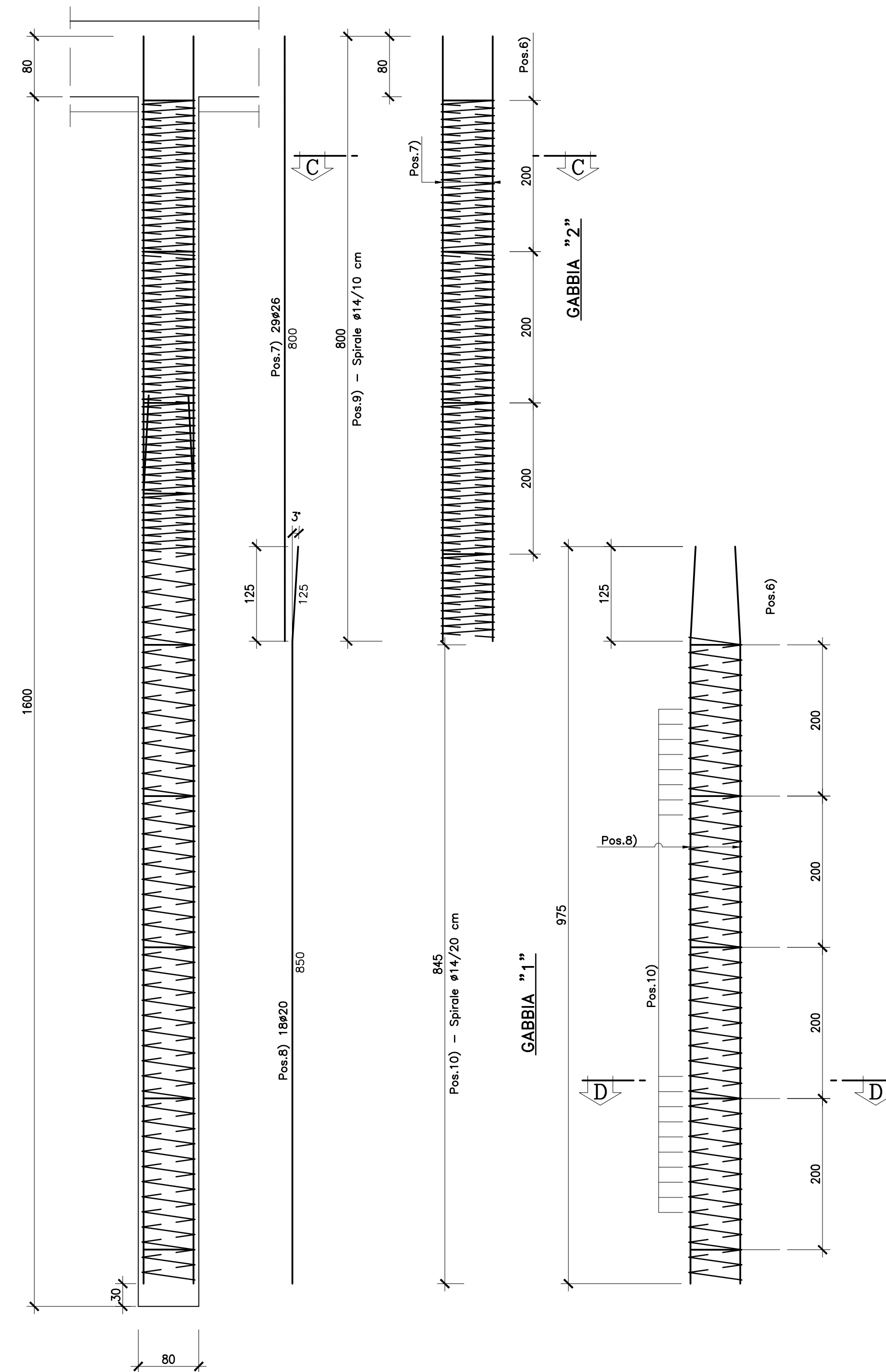


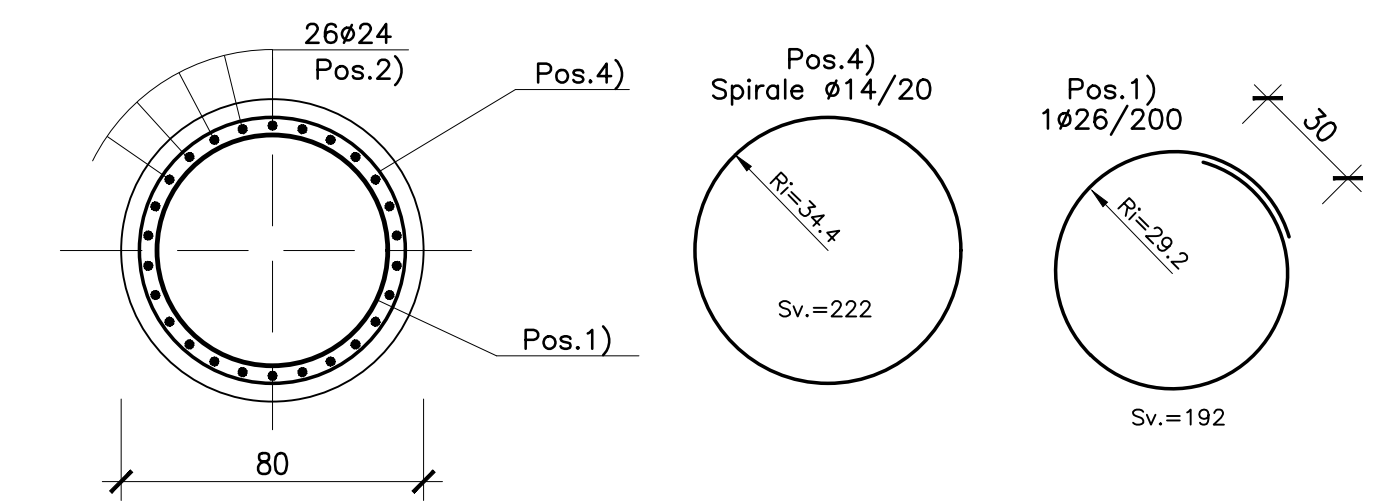
ARMATURA PALI Ø800 L=14.00m  
SCALA 1:50



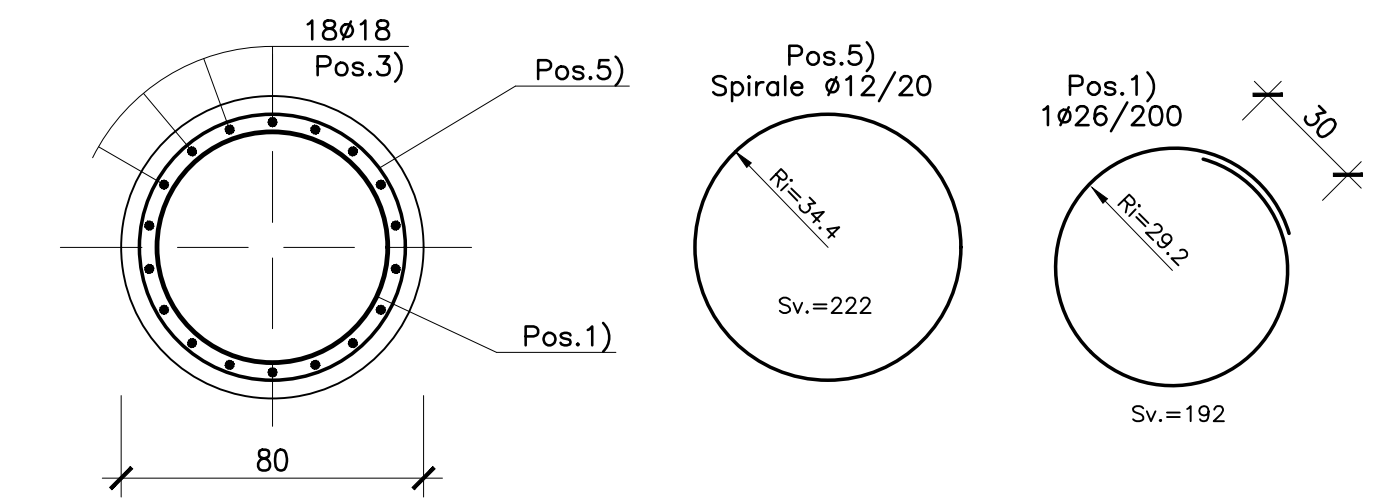
ARMATURA PALI Ø800 L=16.00m  
SCALA 1:50



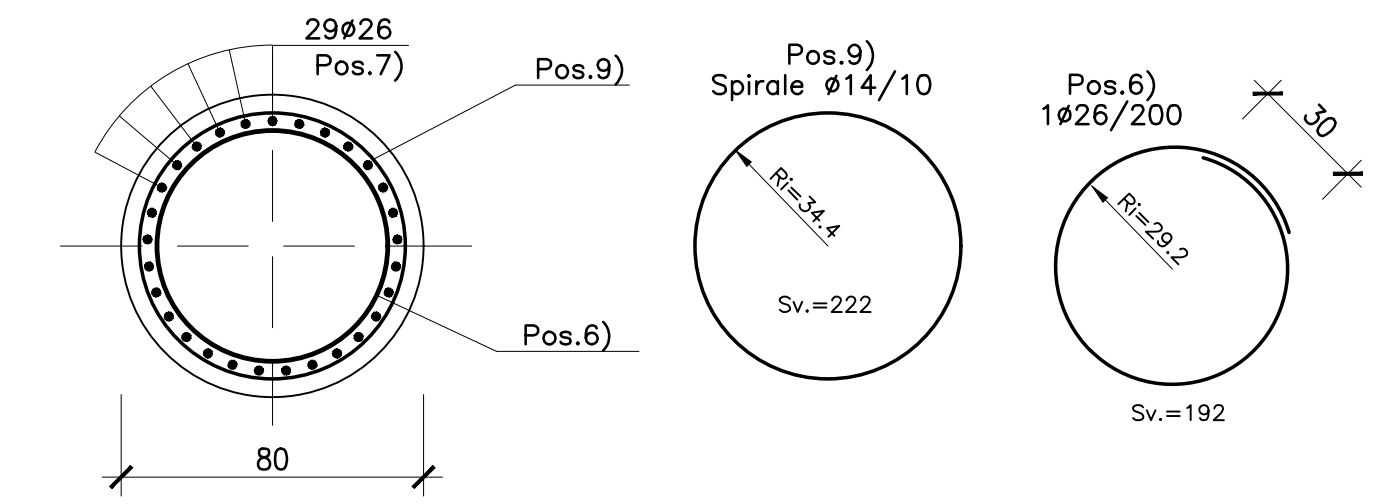
SEZIONE A-A  
SCALA 1:20



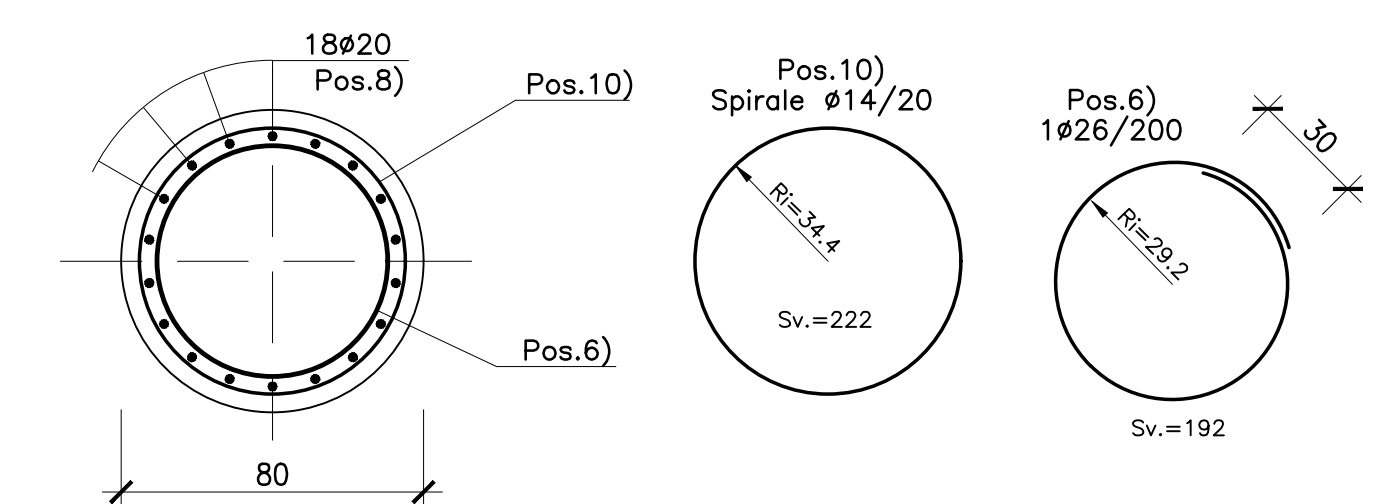
SEZIONE B-B  
SCALA 1:20



SEZIONE C-C  
SCALA 1:20



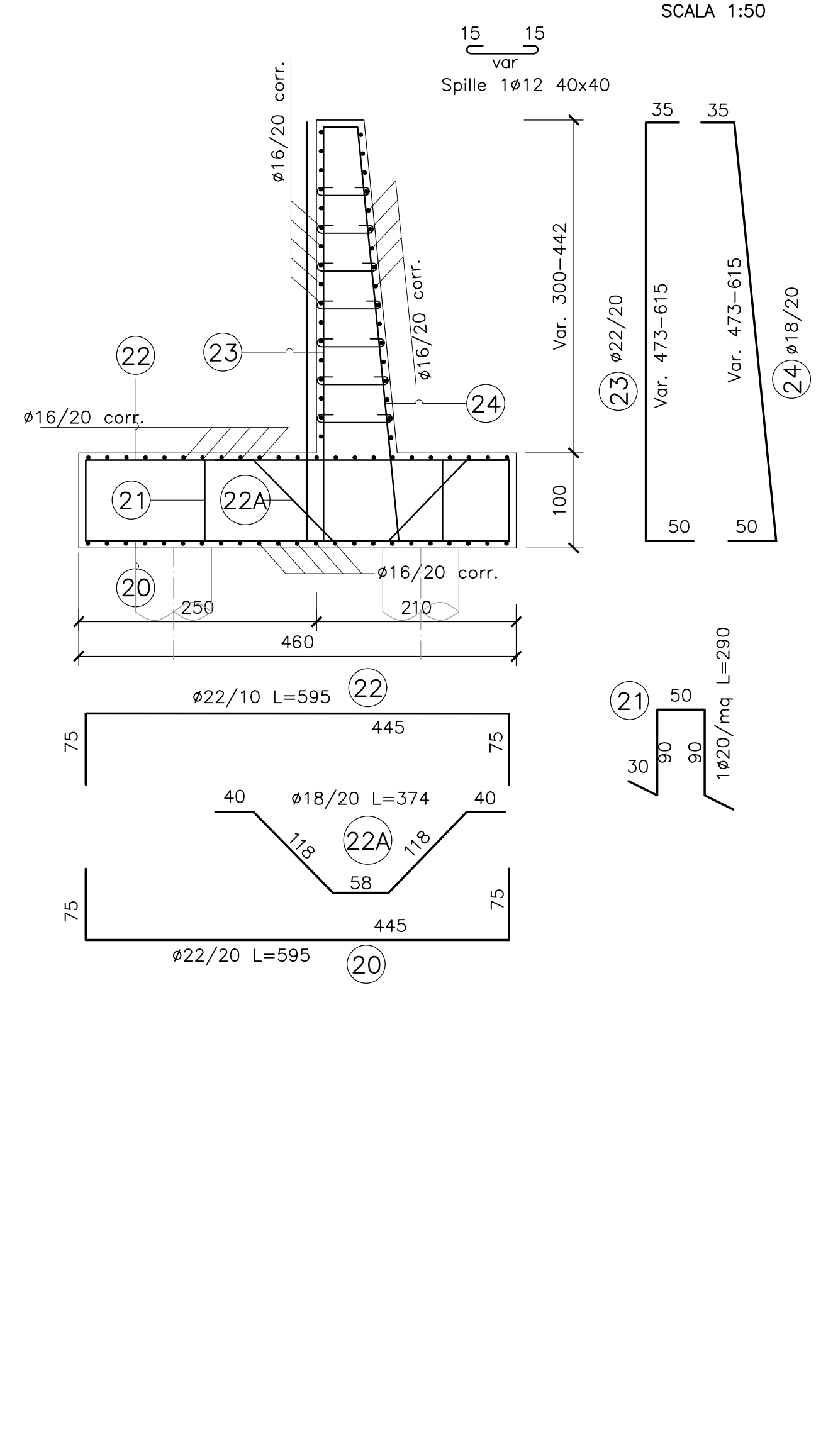
SEZIONE D-D  
SCALA 1:20



MURO DI SOTTOSCARPA TIPO 2

ARMATURA MURO

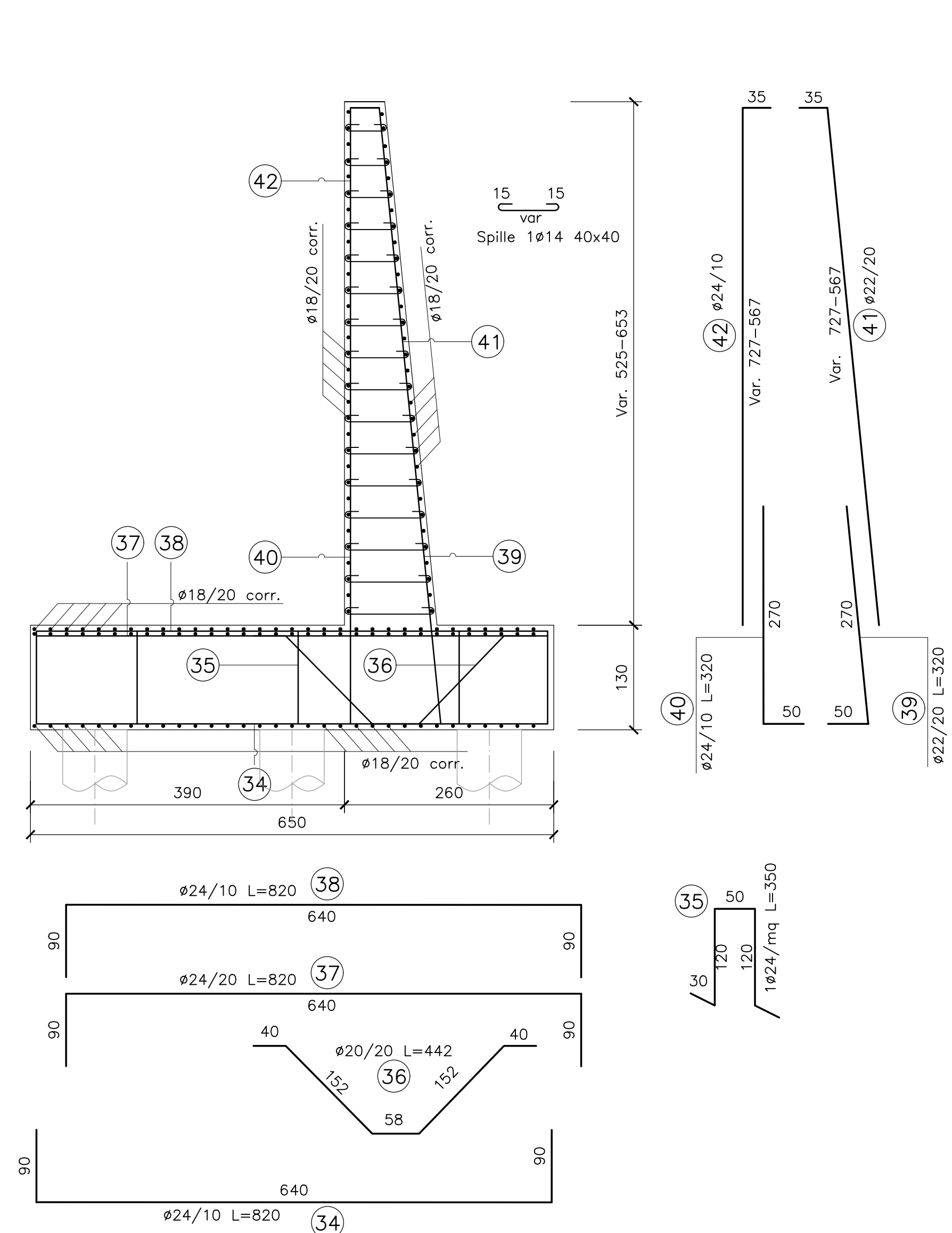
SCALA 1:50



MURO DI SOTTOSCARPA TIPO 3

ARMATURA MURO

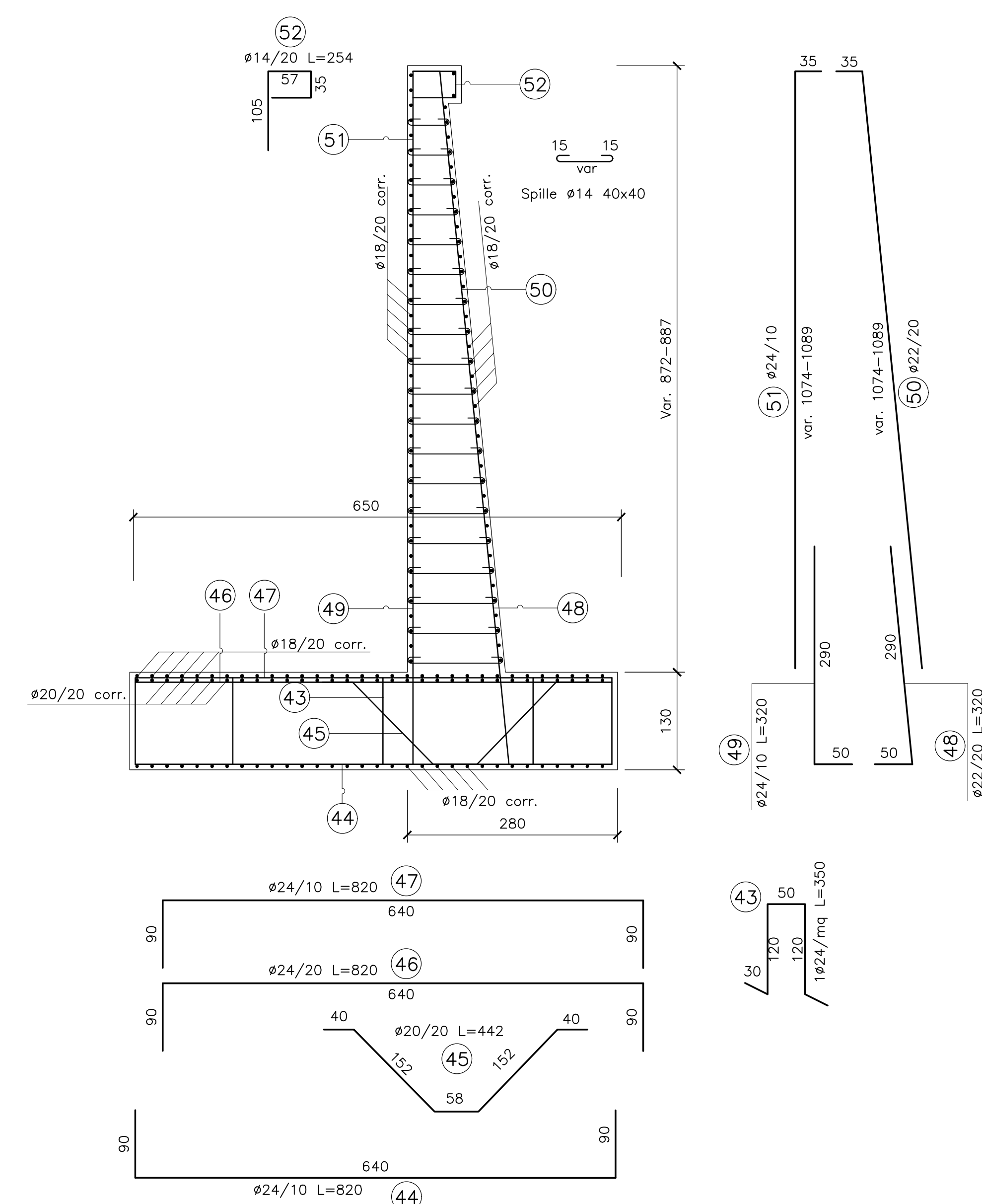
SCALA 1:50



MURO DI SOSTEGNO TIPO 3

ARMATURA MURO

SCALA 1:50



N.B.: PER LA TABELLA MATERIALI FARE RIFERIMENTO ALL'ELABORATO: L0703212E170M0000TVI01



ASSE VIARIO MARCHE-UMBRIA  
E QUADRILATERO DI PENETRAZIONE INTERNA  
MAXI LOTTO 2

LAVORI DI COMPLETAMENTO DELLA DIRETTRICE PERUGIA ANCONA:  
SS. 318 DI "VALFABRICA", TRATTO PIANELLO-VALFABRICA  
SS. 76 "VAL DESINO", TRATTO FOSSATO VICO-CANCELLI E ALBACINA - SERRA SAN QUIRICO  
"PEDEMONTANA DELLE MARCHE", TRATTO FABBIANO-MUCCIA-SFERCIA.

PROGETTO ESECUTIVO

CONTRAENTE GENERALE: **DIRPA 2 S.c.a.r.l.** Il responsabile del Contratto Generale: Ing. Federico Montanari. Il responsabile Integratori delle Prestazioni Specialistiche: Ing. Salvatore Lieto.

PROGETTAZIONE: Associazione Temporanea di Imprese. Mandatario: **PROGIN**. Mandatari: **LOMBARDI SA** (INGEGNERI - CONSULENTI), **LOMBARDI-REICO** (INGEGNERI - CONSULENTI), **SGAI s.r.l.** (INGEGNERI - CONSULENTI).

RESPONSABILE DELLA PROGETTAZIONE: Prof. Ing. Antonio Grimaldi. GEOLOGO: Dott. Geol. Fabrizio Pontoni. COORDINATORE DELLA SICUREZZA IN FASE DI PROGETTAZIONE: Ing. Michele Curiale. IL RESPONSABILE DEL PROCEDIMENTO: Ing. Gino Petrelli.

2.1.2 - PEDEMONTANA DELLE MARCHE  
Secondo stralcio funzionale: Matelica Nord - Matelica sud/Castelraimondo nord

OPERE D'ARTE MINORI: OPERE DI SOSTEGNO E DRENI  
Muro di Sottoscarpa-Sostegno in sx da 0+586.30 a 0+609.60  
Armature

SCALA: 1:50  
DATA: Maggio 2017

Codice Unico di Progetto (CUP): F12C0300050021 (Assegnato CIPE 23-12-2015)

Codice elaborato: [Tabella con campi per data, stato, versione, etc.]

REV.	DATA	DESCRIZIONE	Redatto	Controllato	Approvato
A	Agosto 2016	Emissione per progetto esecutivo	PROGIN - A. Cozzolino	S. Lieto	A. Grimaldi
B	Novembre 2016	Emissione a seguito osservazioni ANAS	PROGIN - R. Allegretti	S. Lieto	A. Grimaldi
C	Maggio 2017	Emissione a seguito validazione RINA	PROGIN - A. Cozzolino	S. Lieto	A. Grimaldi