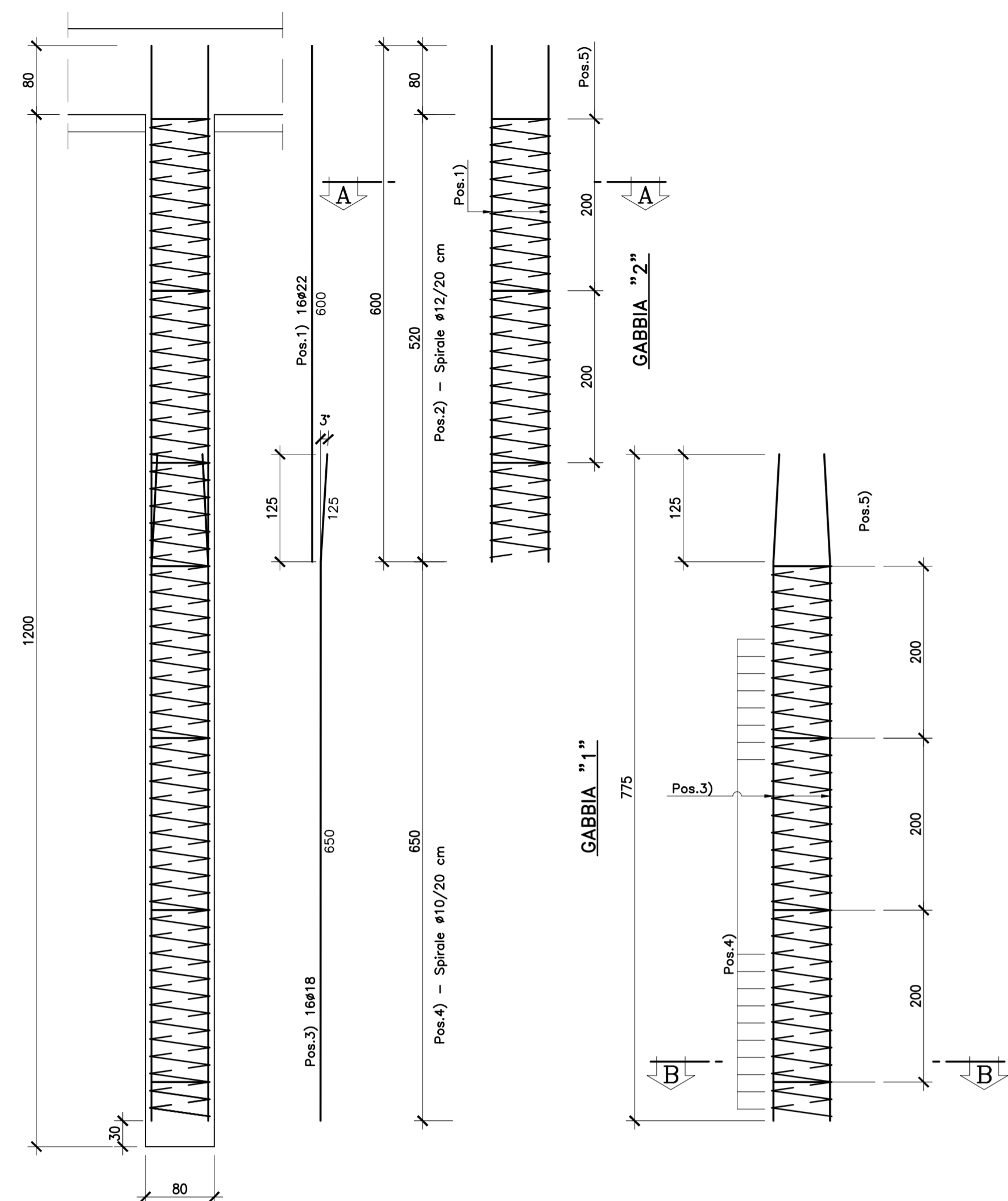
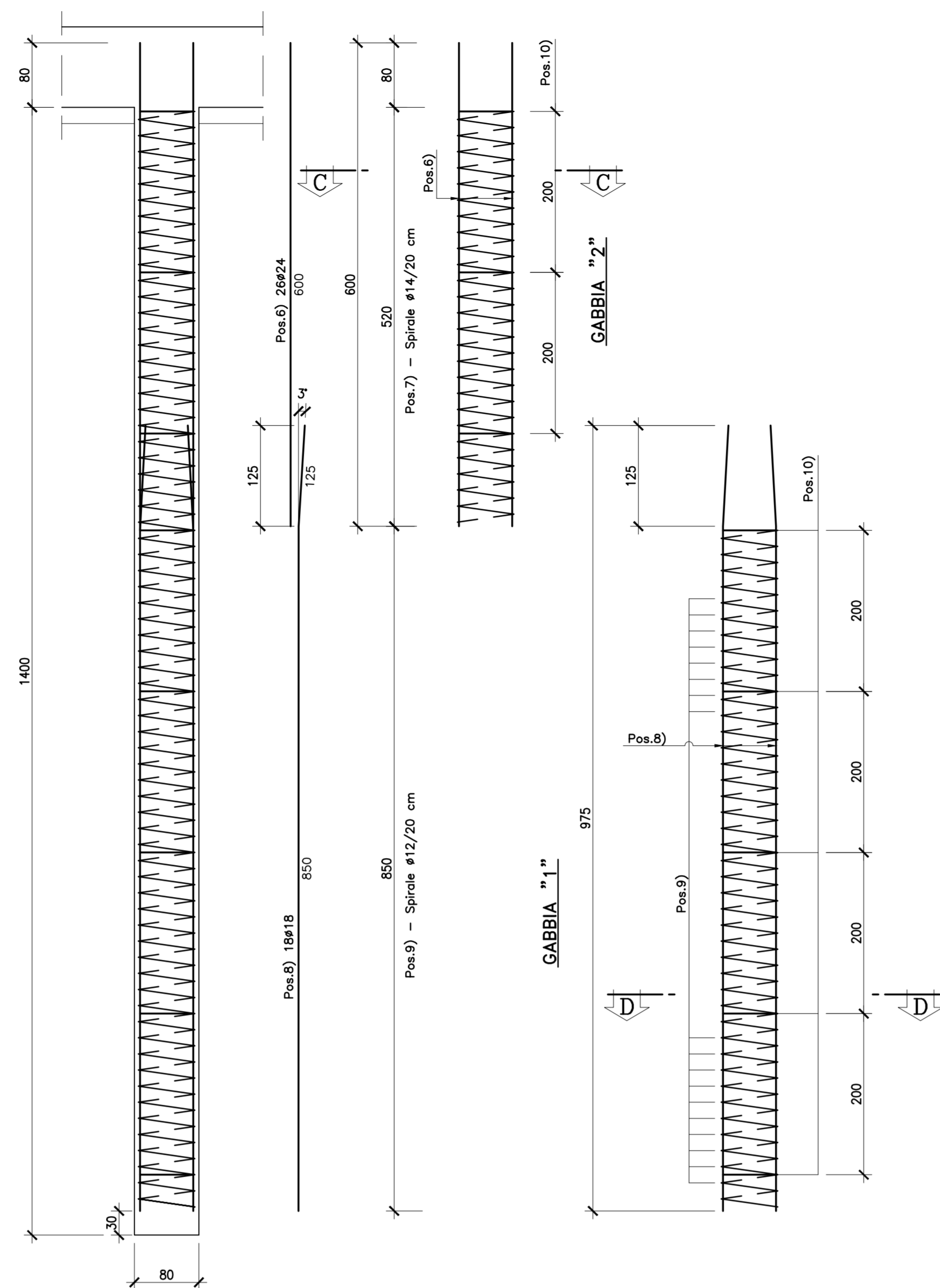


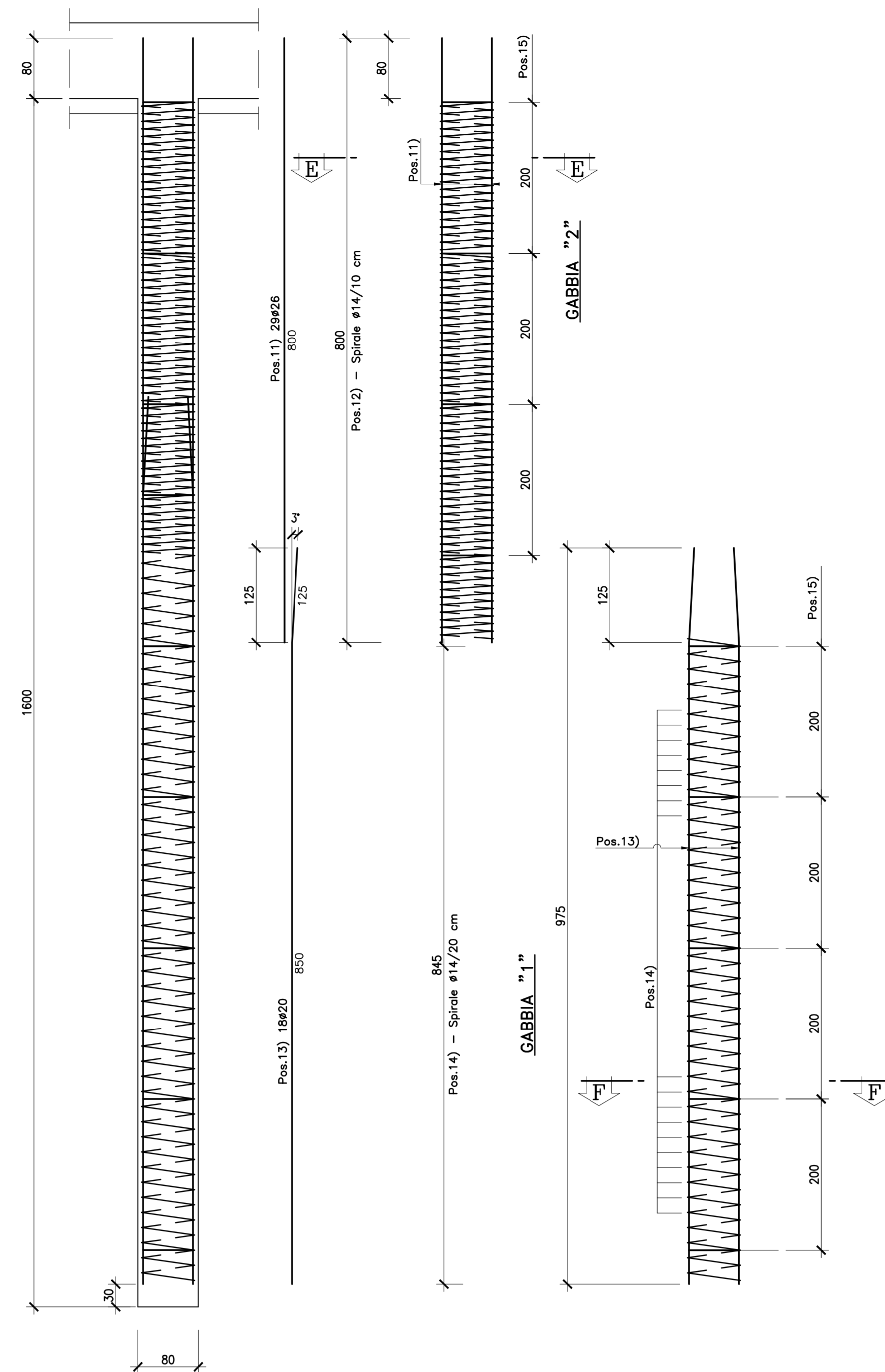
ARMATURA PALI Ø800 L=12.00m
SCALA 1:50



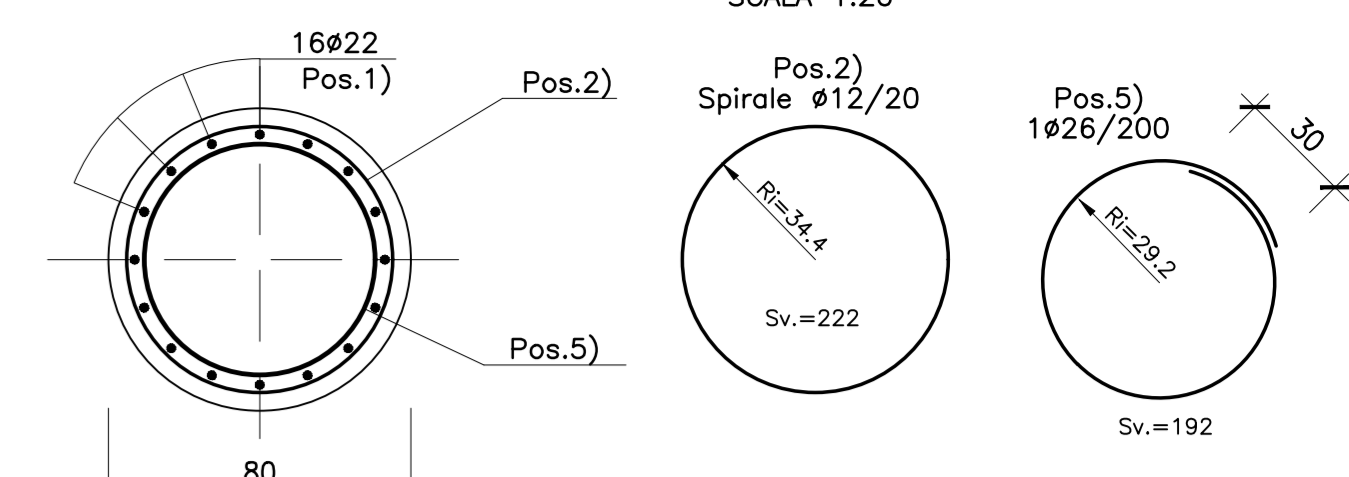
ARMATURA PALI Ø800 L=14.00m
SCALA 1:50



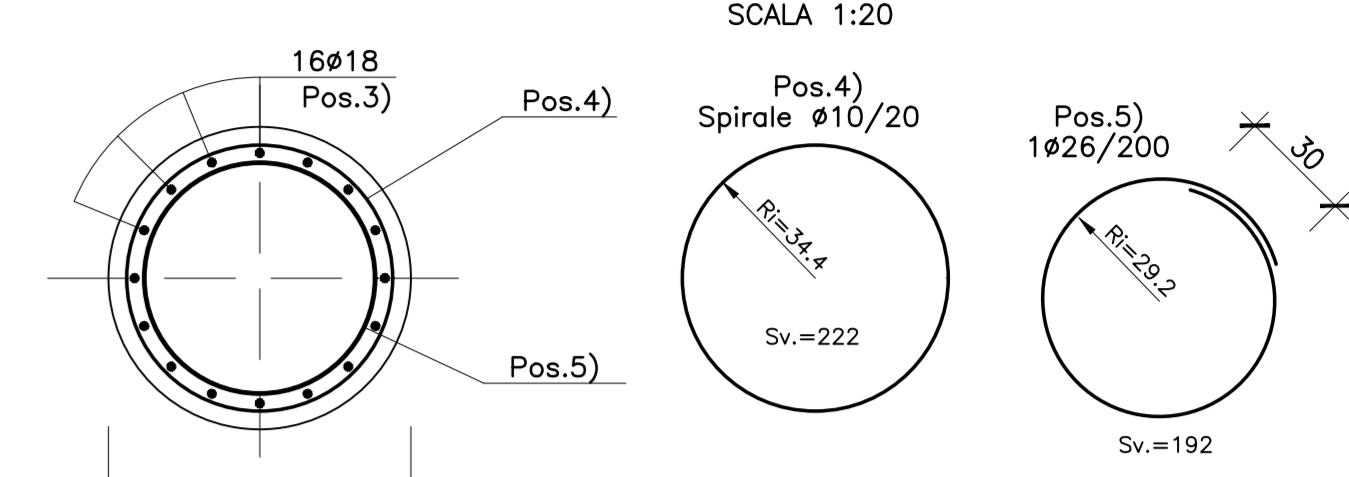
ARMATURA PALI Ø800 L=16.00m
SCALA 1:50



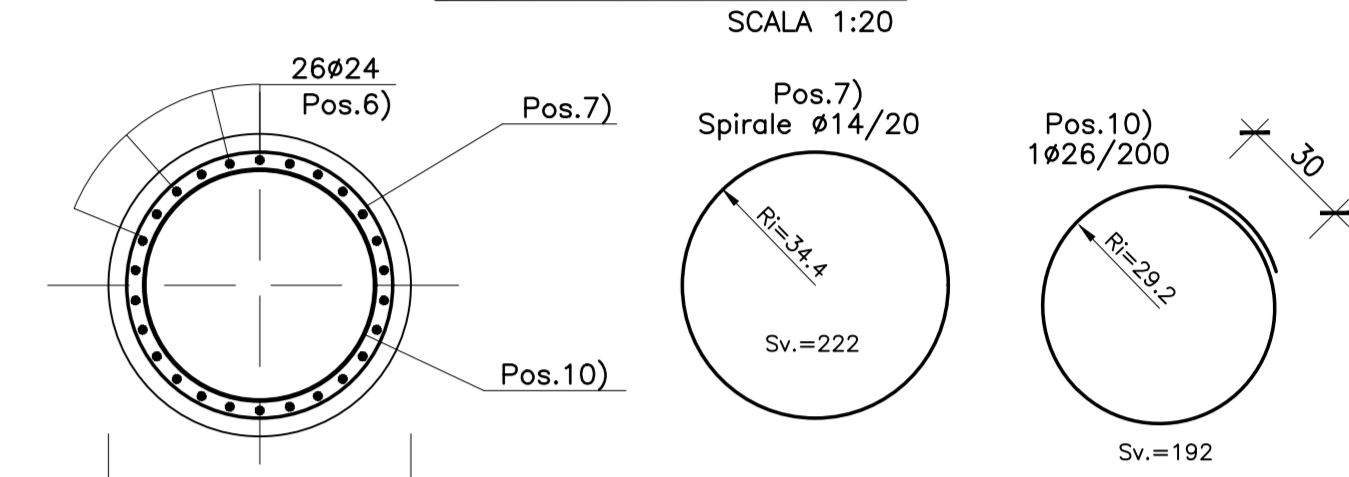
SEZIONE A-A
SCALA 1:20



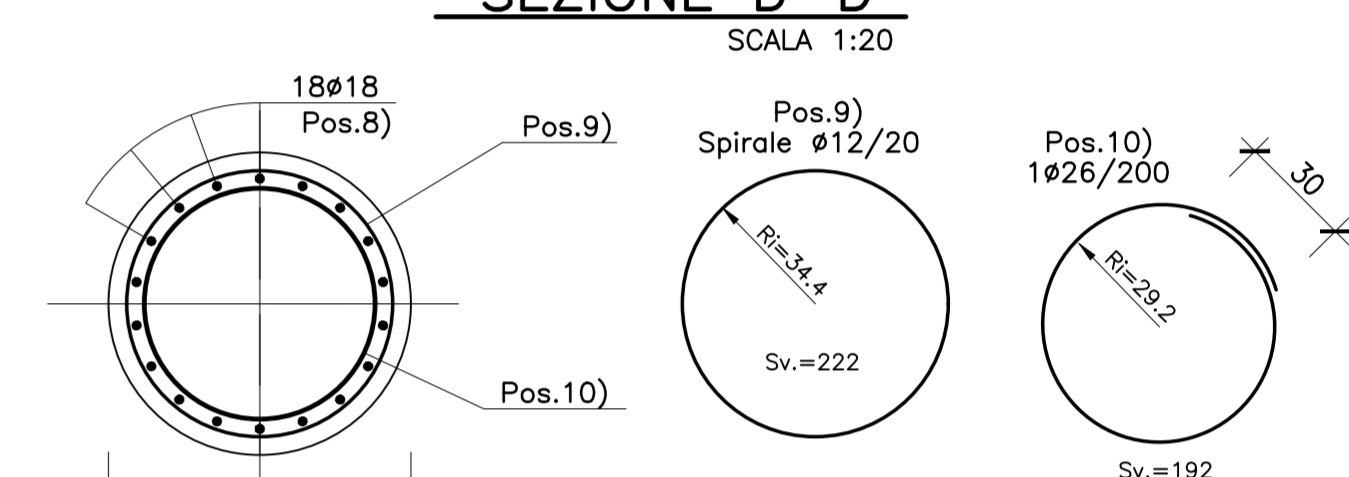
SEZIONE B-B
SCALA 1:20



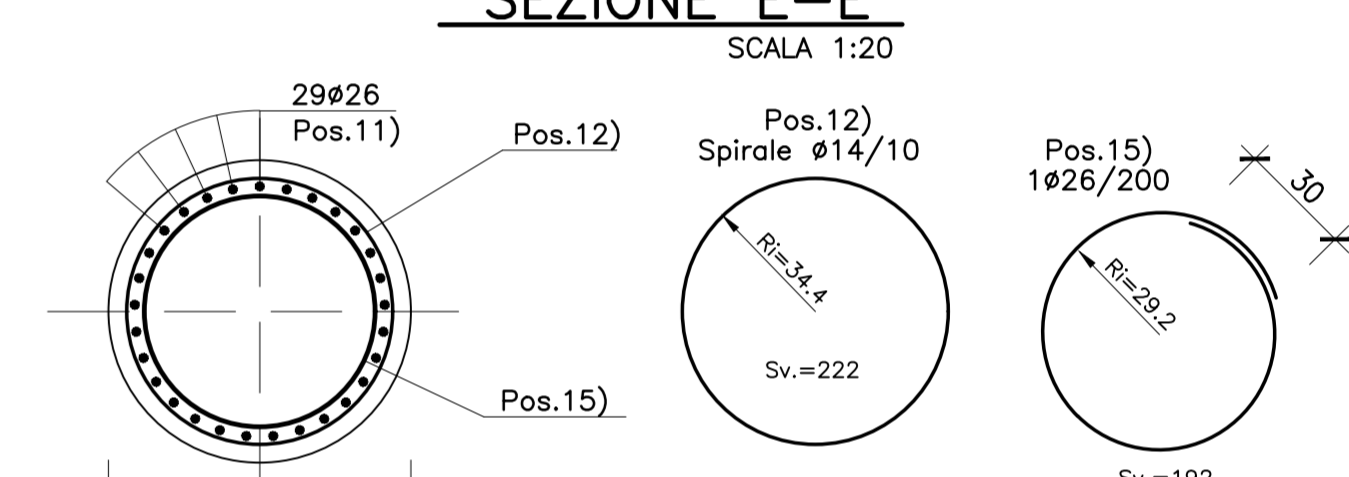
SEZIONE C-C
SCALA 1:20



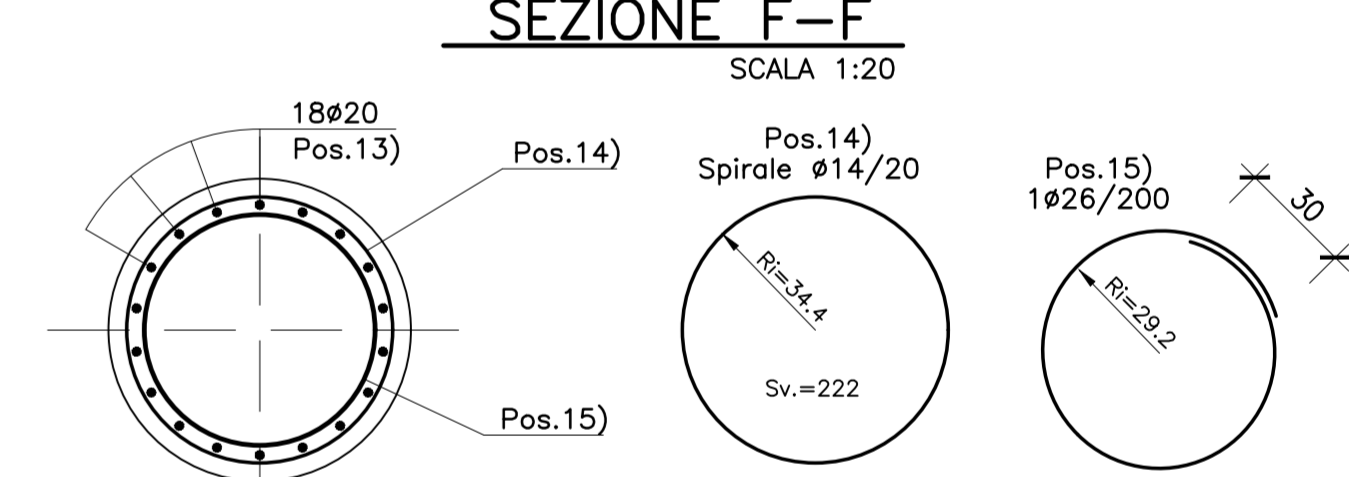
SEZIONE D-D
SCALA 1:20



SEZIONE E-E
SCALA 1:20



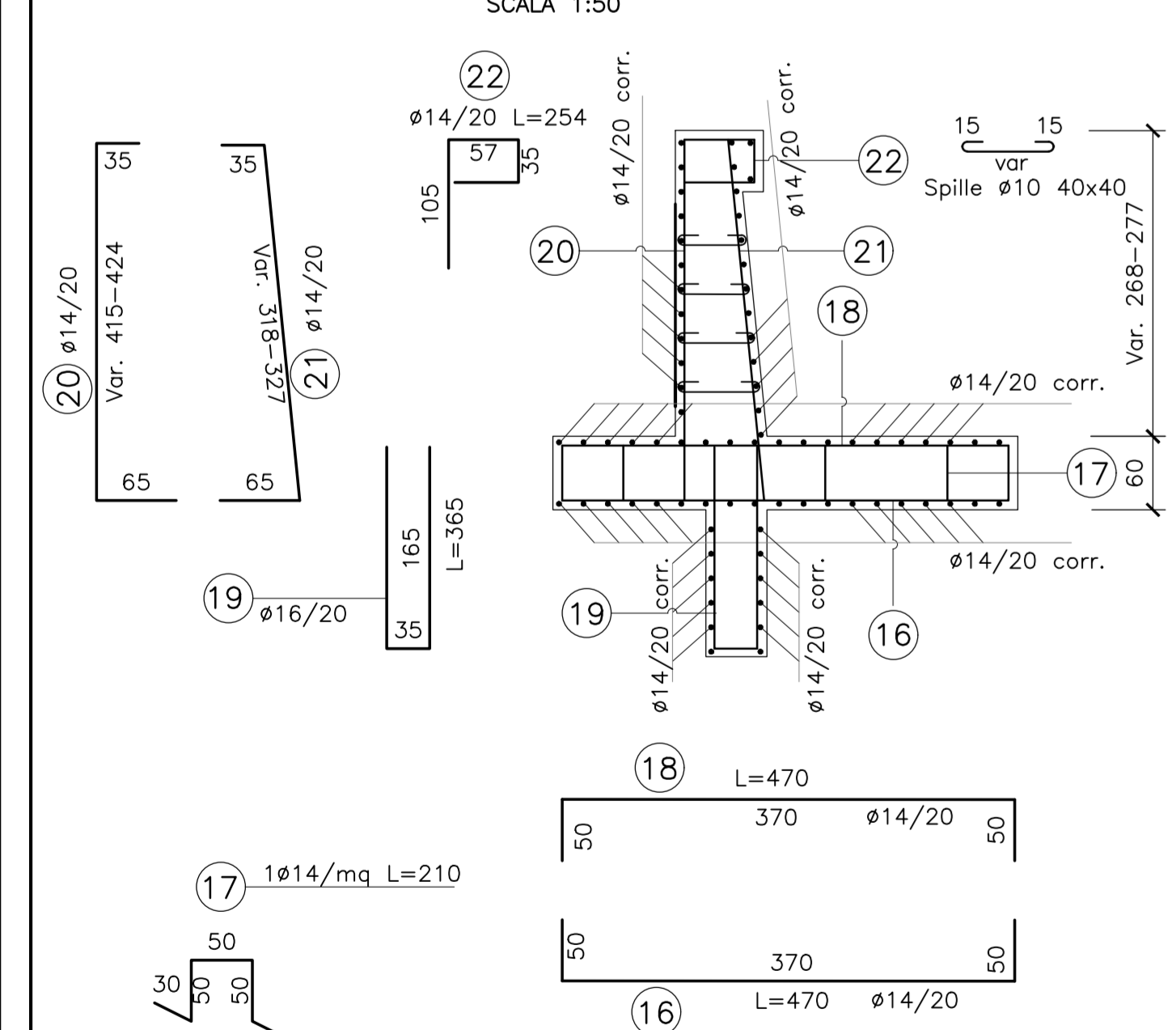
SEZIONE F-F
SCALA 1:20



N.B.: PER LA TABELLA MATERIALI FARE RIFERIMENTO ALL'ELABORATO: L0703212E170M0000TV01

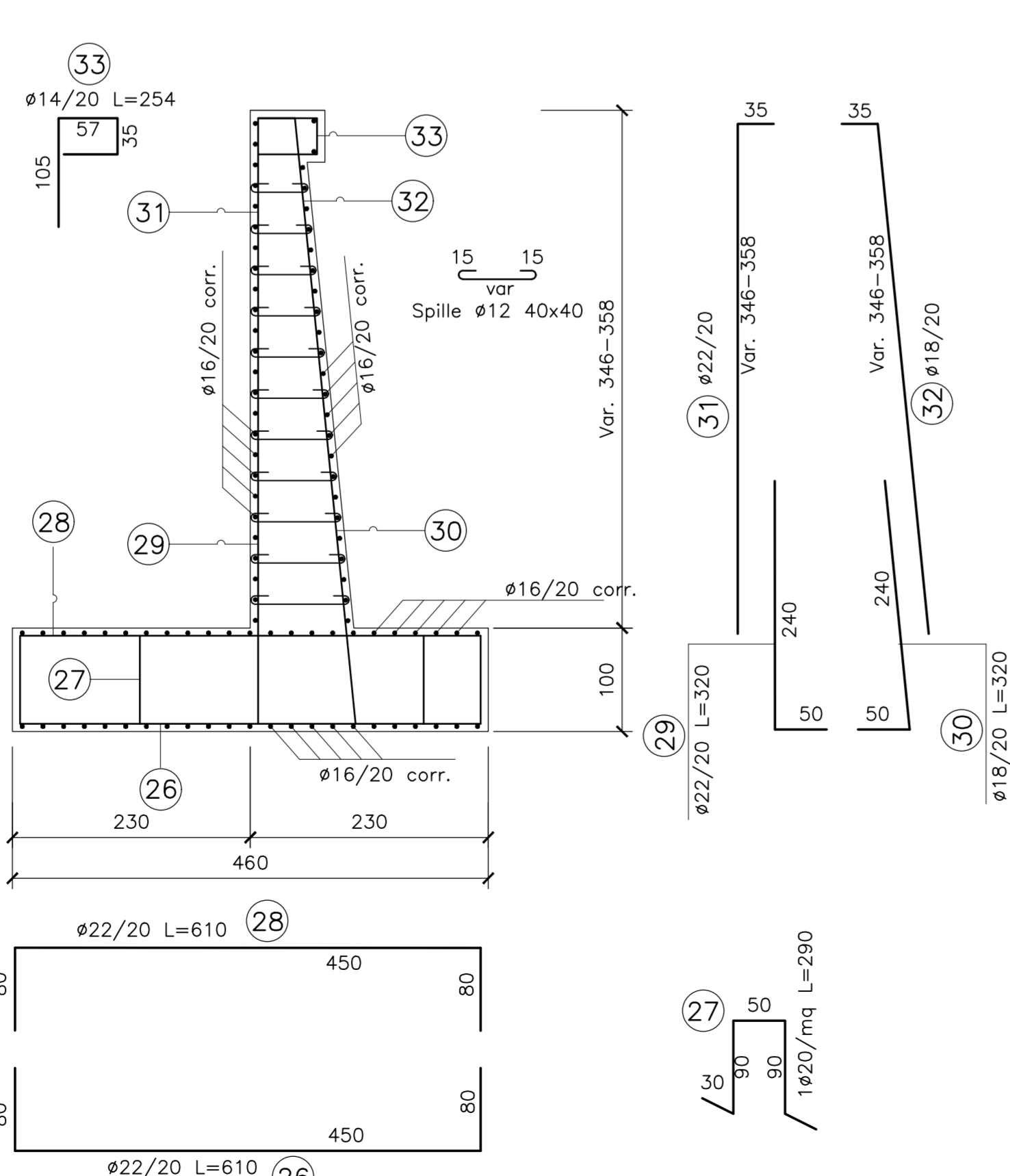
MURO DI SOSTEGNO TIPO 1

ARMATURA MURO
SCALA 1:50



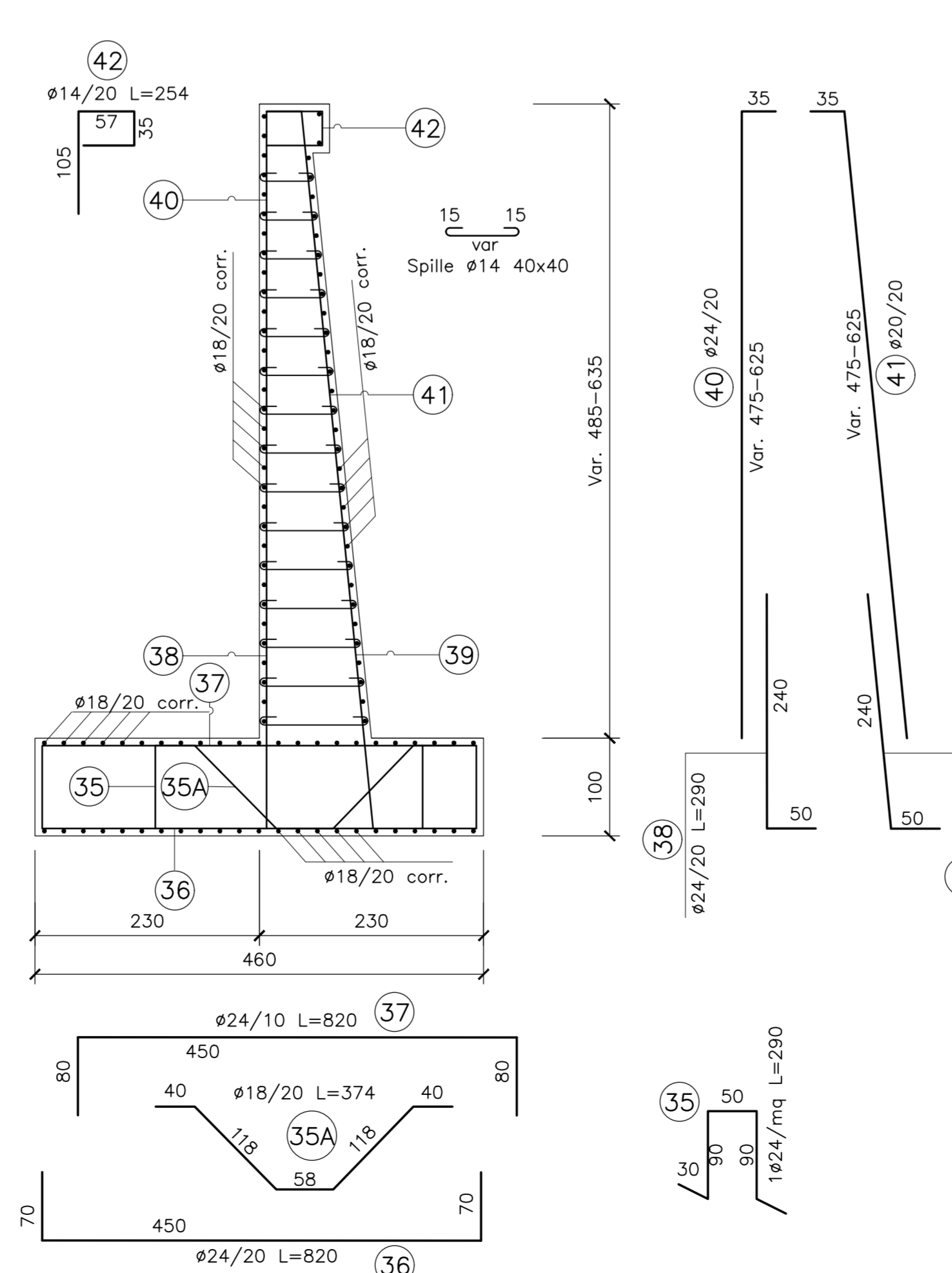
MURO DI SOSTEGNO TIPO 2A

ARMATURA MURO
SCALA 1:50



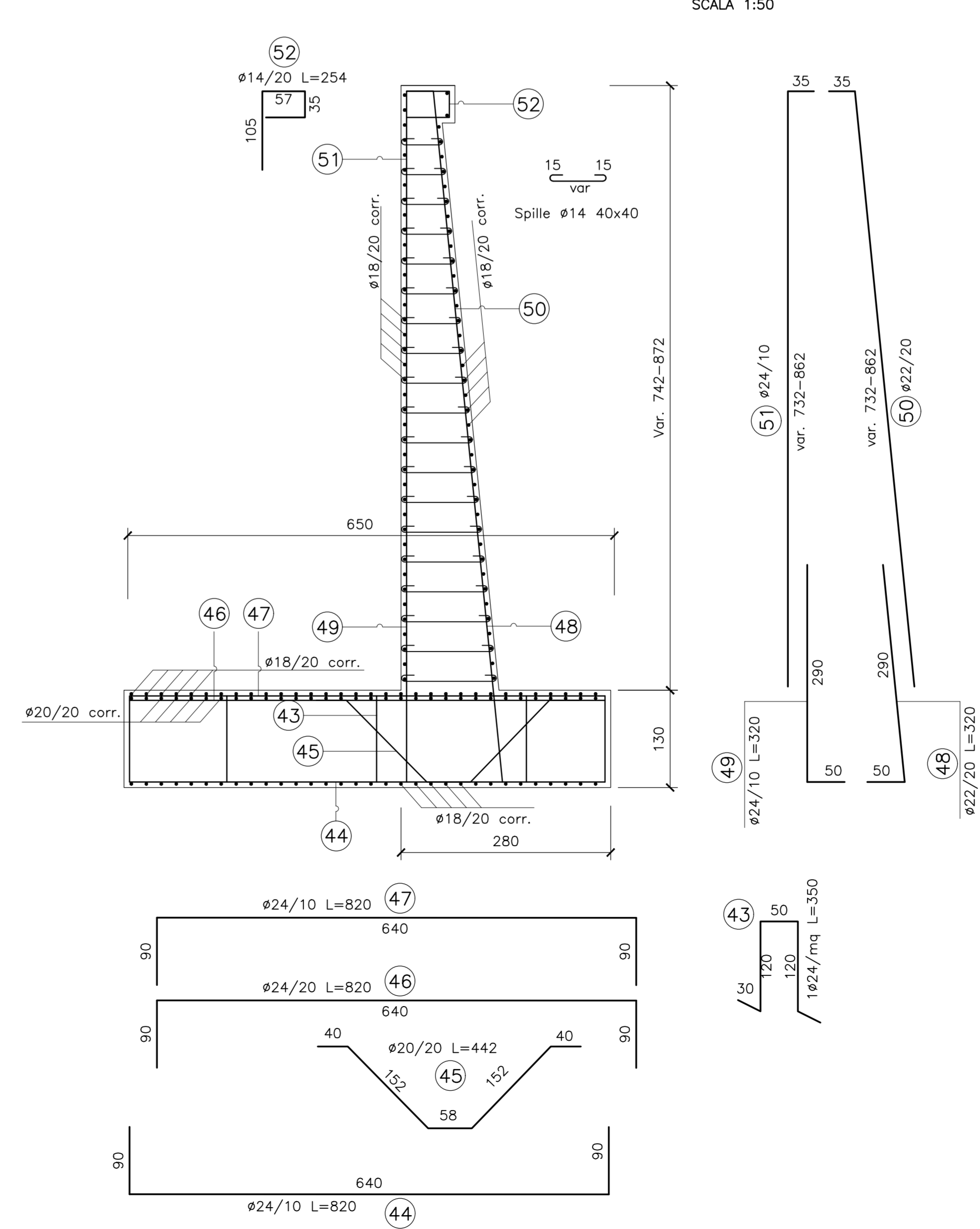
MURO DI SOSTEGNO TIPO 2B

ARMATURA MURO
SCALA 1:50



MURO DI SOSTEGNO TIPO 3

ARMATURA MURO
SCALA 1:50



QUADRILATERO
Marche Umbria S.p.A.

**ASSE VIARIO MARCHE-UMBRIA
E QUADRILATERO DI PENETRAZIONE INTERNA
MAXI LOTTO 2**

LAVORI DI COMPLETAMENTO DELLA DIRETTRICE PERUGIA ANCONA:
SS. 318 DI "VALFABRICA", TRATTO PIANELLO-VALFABRICA
SS. 76 "VAL DESINO", TRATTO FOSSATO VICO - CANCELLE ALBACINA - SERRA SAN QUIRICO
"PEDEMONTANA DELLE MARCHE", TRATTO FABRIANO-MUCCIA-SFERCIA.

PROGETTO ESECUTIVO

CONTRAENTE GENERALE: **DIRPA 2 s.c.a.r.l.**
Il responsabile del Contratto Generale: Ing. Federico Montanari
Il responsabile Integratori delle Prestazioni Specialistiche: Ing. Salvatore Lieto

PROGETTAZIONE: Associazione Temporanea di Imprese
Mandatari: **PROGIN**, **LOMBARDI SA INGENGERI CONSULENTI**, **LOMBARDI-REICO INGEGNERIA S.R.L.**, **SGAI s.r.l.**
Ing. E. Fortini & C. S.p.A. Studio di Progetto e Giorgio Aquilanti

RESPONSABILE DELLA PROGETTAZIONE PER L.A.T.: Prof. Ing. Antonio Grimaldi
GEOLOGO: Dott. Geol. Fabrizio Pontoni
COORDINATORE DELLA SICUREZZA IN FASE DI PROGETTAZIONE: Ing. Michele Cursale

IL RESPONSABILE DEL PROCEDIMENTO: Ing. Giulio Petrizzelli

2.1.2. PEDEMONTANA DELLE MARCHE
Secondo stralcio funzionale: Matelica Nord - Matelica sud/Castelraimondo nord
OPERE D'ARTE MINORI: OPERE DI SOSTEGNO E DRENI
Muro di sostegno in da di 0+736.40 a 0+762.70
Armature:

SCALA: 1:50
DATA: Maggio 2017

Codice Unico di Progetto (CUP): F12C03000050021 (Assegnato CIPE 23-12-2015)

Codice elaborato: [Tabella con campi Data, Descrizione, Redatto, Controllato, Approvato]

REV. DATA DESCRIZIONE Redatto Controllato Approvato
A Agosto 2016 Emissione per progetto esecutivo PROGIN A. Cazzulani S. Lieto A. Grimaldi
B Novembre 2016 Emissione a seguito osservazioni ANAS PROGIN R. Allegretti S. Lieto A. Grimaldi
C Maggio 2017 Emissione a seguito validazione RINA PROGIN R. Allegretti S. Lieto A. Grimaldi