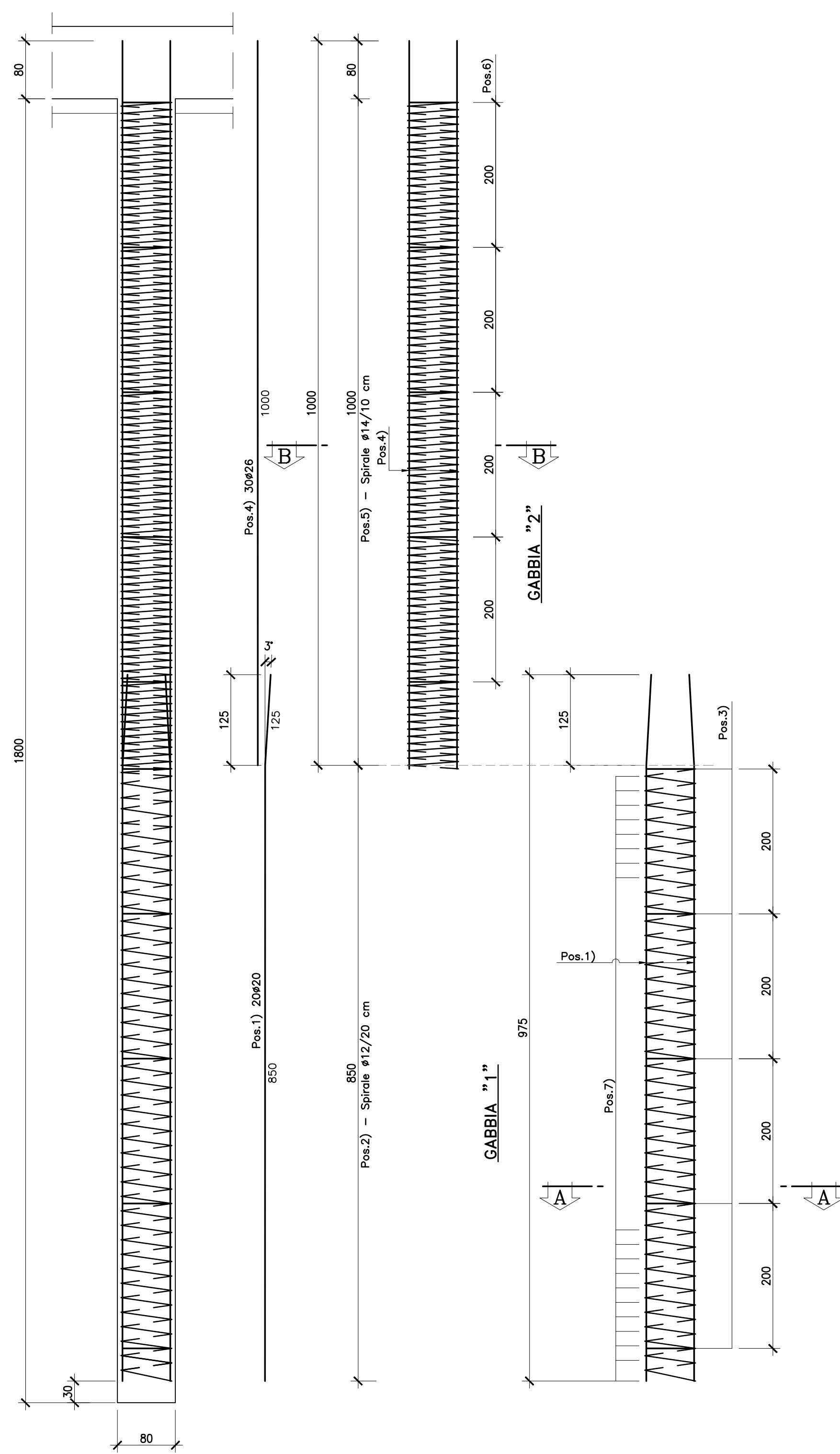
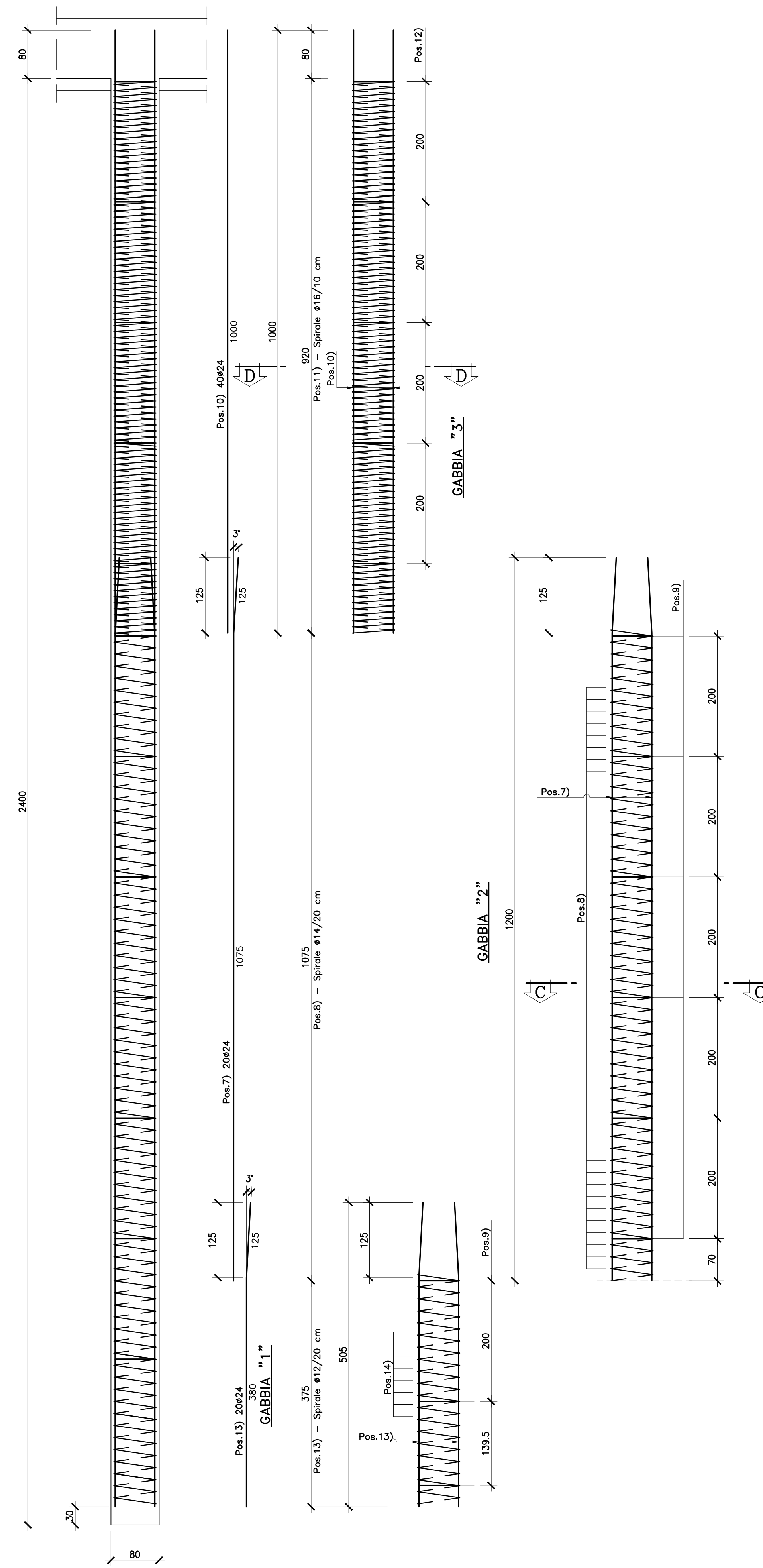


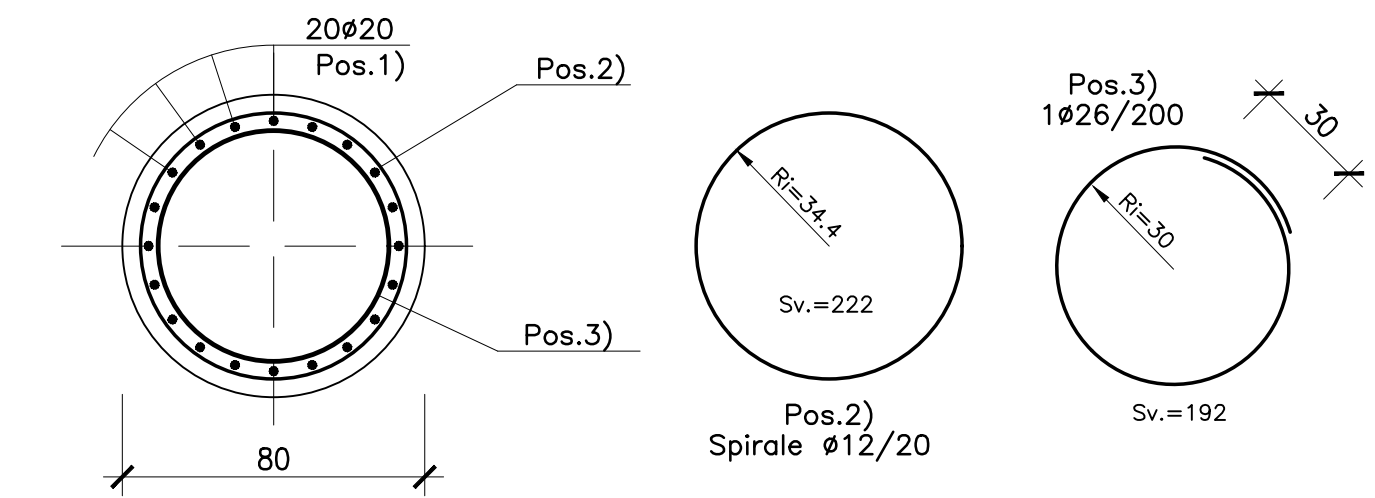
ARMATURA PALI Ø800 L=18.00m
SCALA 1:50



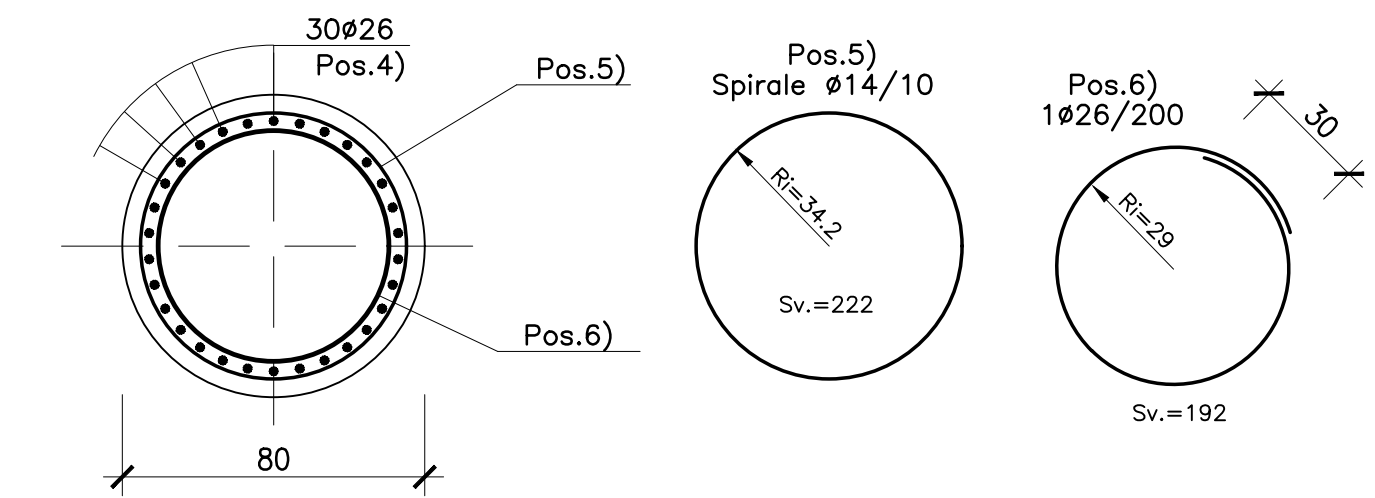
ARMATURA PALI Ø800 L=24.00m
SCALA 1:50



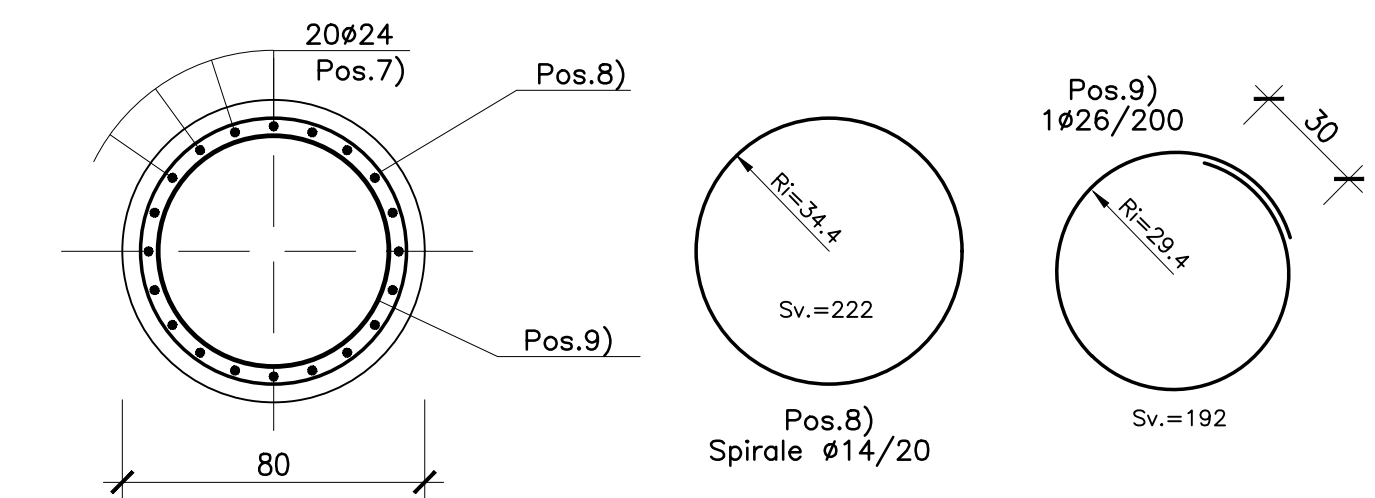
SEZIONE A-A
SCALA 1:20



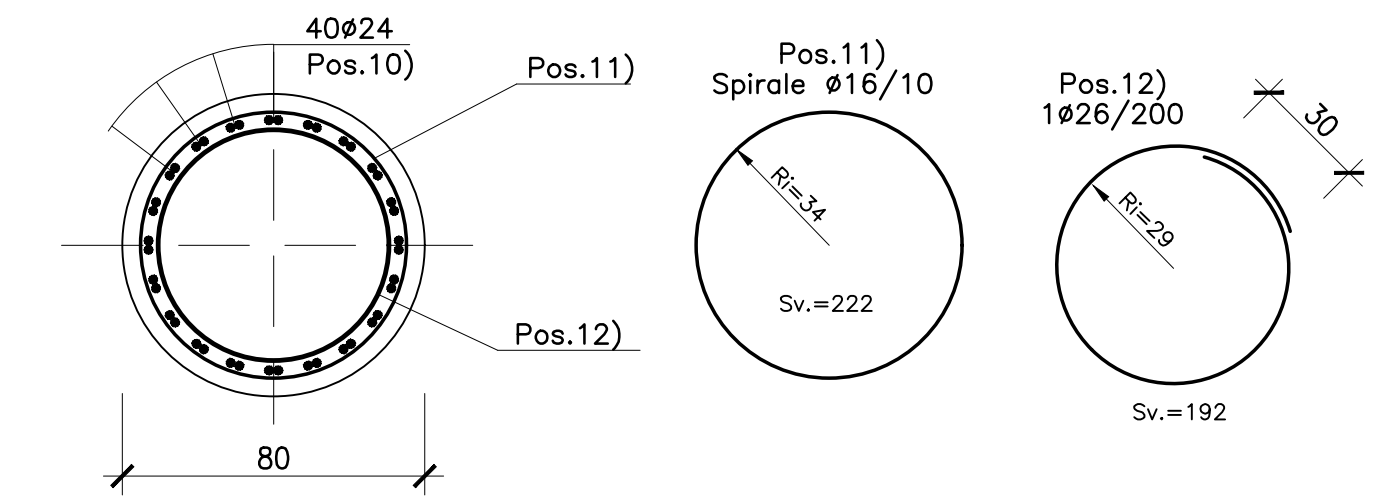
SEZIONE B-B
SCALA 1:20



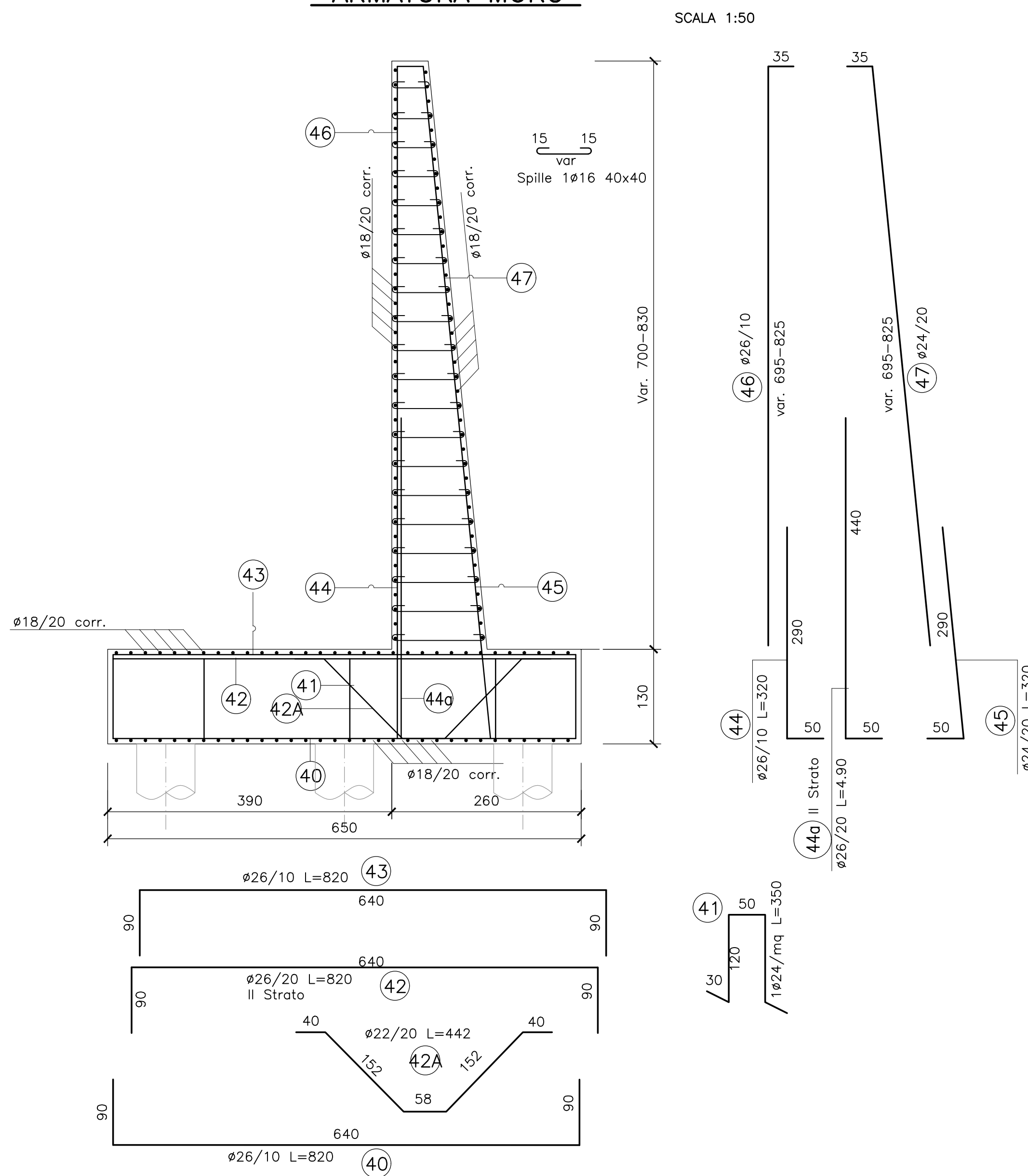
SEZIONE C-C
SCALA 1:20



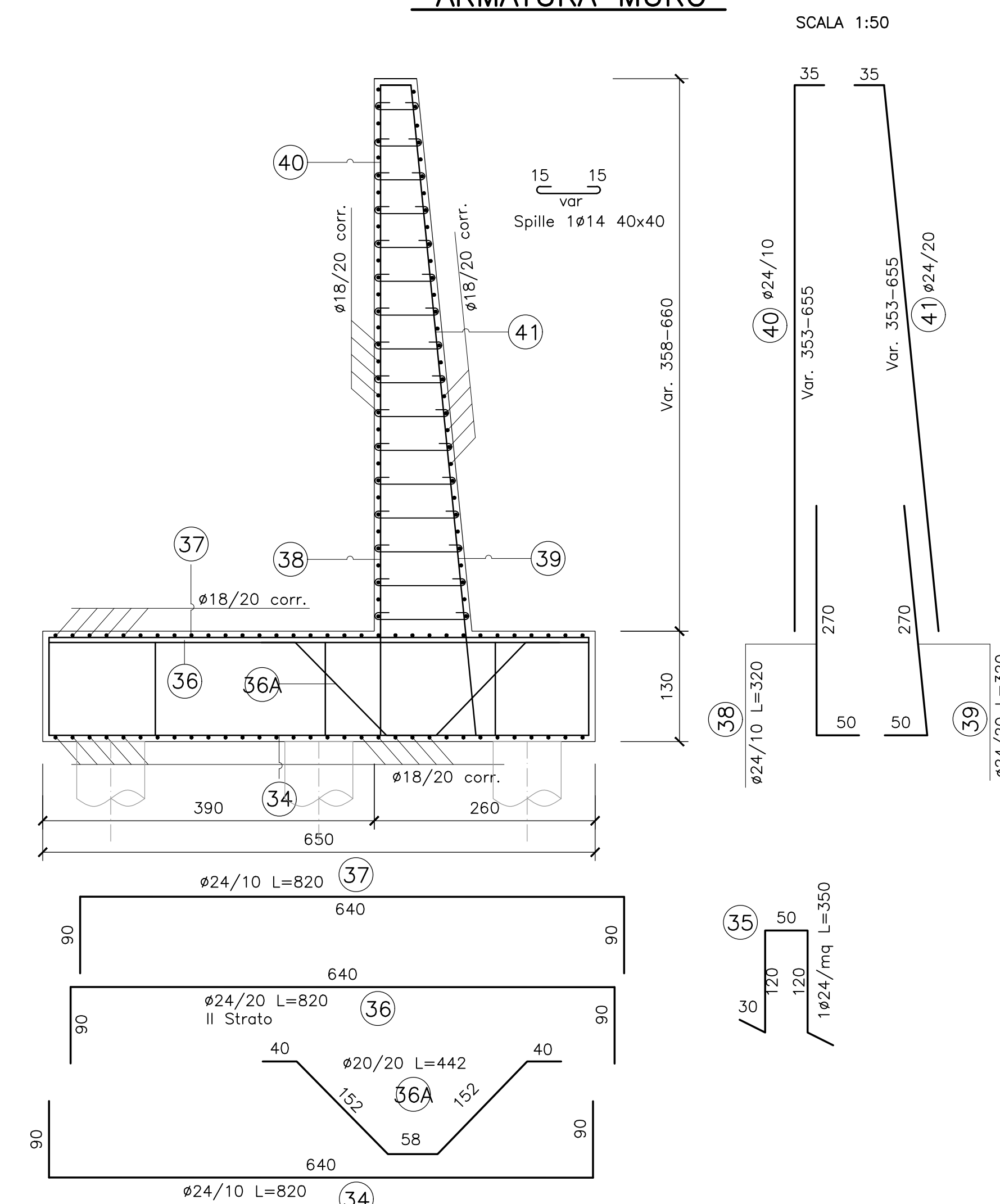
SEZIONE D-D
SCALA 1:20



MURO DI SOTTOSCARPA TIPO 3B
ARMATURA MURO
SCALA 1:50



MURO DI SOTTOSCARPA TIPO 3A
ARMATURA MURO
SCALA 1:50



N.B.: PER LA TABELLA MATERIALI FARE RIFERIMENTO ALL'ELABORATO: L0703212E170M000TVI01



ASSE VIARIO MARCHE-UMBRIA
E QUADRILATERO DI PENETRAZIONE INTERNA
MAXI LOTTO 2

LAVORI DI COMPLETAMENTO DELLA DIRETTRICE PERUGIA ANCONA:
SS. 318 DI "VALFABBRICA", TRATTO PIANELLO - VALFABBRICA
SS. 76 "VAL PESINO", TRATTO FOSSATO VICO - CANCELLI E ALBACINA - SERRA SAN QUIRICO
"PEDEMONTANA DELLE MARCHE", TRATTO FABBIANO-MUCIA-SFERCIA.

PROGETTO ESECUTIVO

CONTRAENTE GENERALE: DIRPA 2 S.C.a.r.l.	Il responsabile del Contraente Generale: Ing. Federico Montanari	Il responsabile Integratori delle Proiezioni Specialistiche: Ing. Salvatore Lieto
---	--	---

PROGETTAZIONE: Associazione Temporanea di Imprese Mantovano: PROGIN S.p.A. Mantova: LOMBARDI SA INGEGNERI CONSULENTI LOMBARDI-REICO INGEGNERIA S.R.L. SGAI s.r.l. S. E. FORANI & C. Studio di Progettazione e Gestione Appalti

RESPONSABILE DELLA PROGETTAZIONE: PER C.A.T.I. Prof. Ing. Antonio Grimaldi GEOLOGO: Dott. Geol. Fabrizio Pontoni COORDINATORE DELLA SICUREZZA IN FASE DI PROGETTAZIONE: Ing. Michele Curiale	ANTONIO GRIMALDI INGEGNERE	FABRIZIO PONTONI Geologo Specialista	INGEGNERI DELLA SICUREZZA MICHELE CURIALE N. 189 "Sv. A" - 19/05/2008
--	-----------------------------------	---	---

IL RESPONSABILE DEL PROCEDIMENTO:
Ing. Gino Petrucci

2.1.2 - PEDEMONTANA DELLE MARCHE
Secondo stralcio funzionale: Matelica Nord - Matelica sud/Castelraimondo nord
OPERE D'ARTE MINORI: OPERE DI SOSTEGNO E DRENI
Muro di Sostegno-Sottoscarpa in Dc da 7-007.25 a 7-104.72
Armature Tav. 1 di 2
SCALA: 1:50
DATA: Maggio 2017

Codice Unico di Progetto (CUP): F12C0300050021 (Assegnato CIPE 23-12-2015)

REV.	DATA	DISCRIZIONE	Redatto	Verificato	Controllato	Approvato
A	Agosto 2016	Emissione per progetto esecutivo	PROGIN	A. Cuzzolin	S. Lieto	A. Grimaldi
B	Novembre 2016	Emissione a seguito istruttoria ANAS	PROGIN	M. Rossi	S. Lieto	A. Grimaldi
C	Maggio 2017	Emissione a seguito validazione RINA	PROGIN	M. Rossi	S. Lieto	A. Grimaldi

Codice elaborato: [L][0][7][0][3][2][1][2][E][T][0][1][5][0][4][0][0][4][8][M][0][2][1][C]
Nome File: L0703212E170M000TVI01