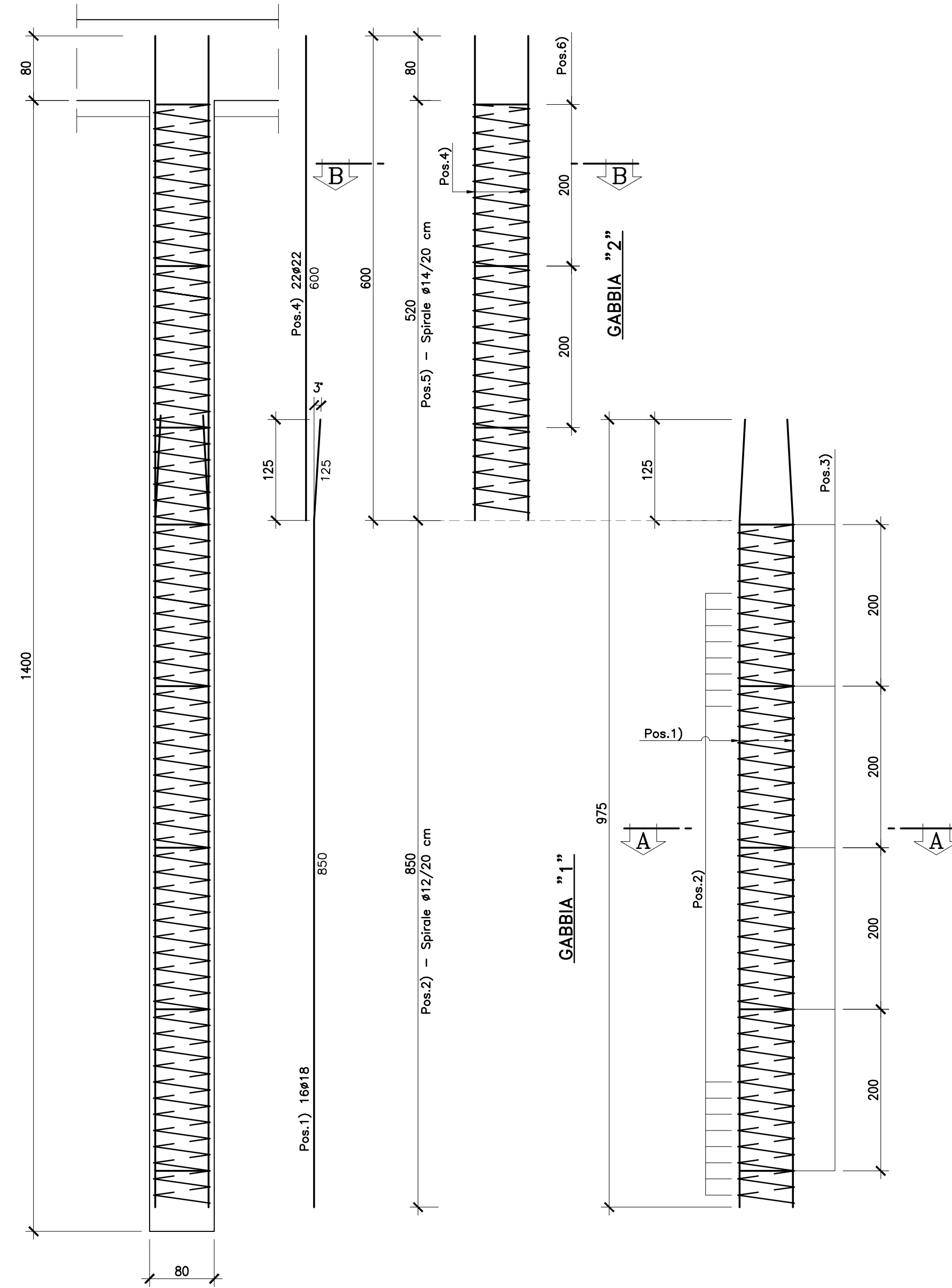
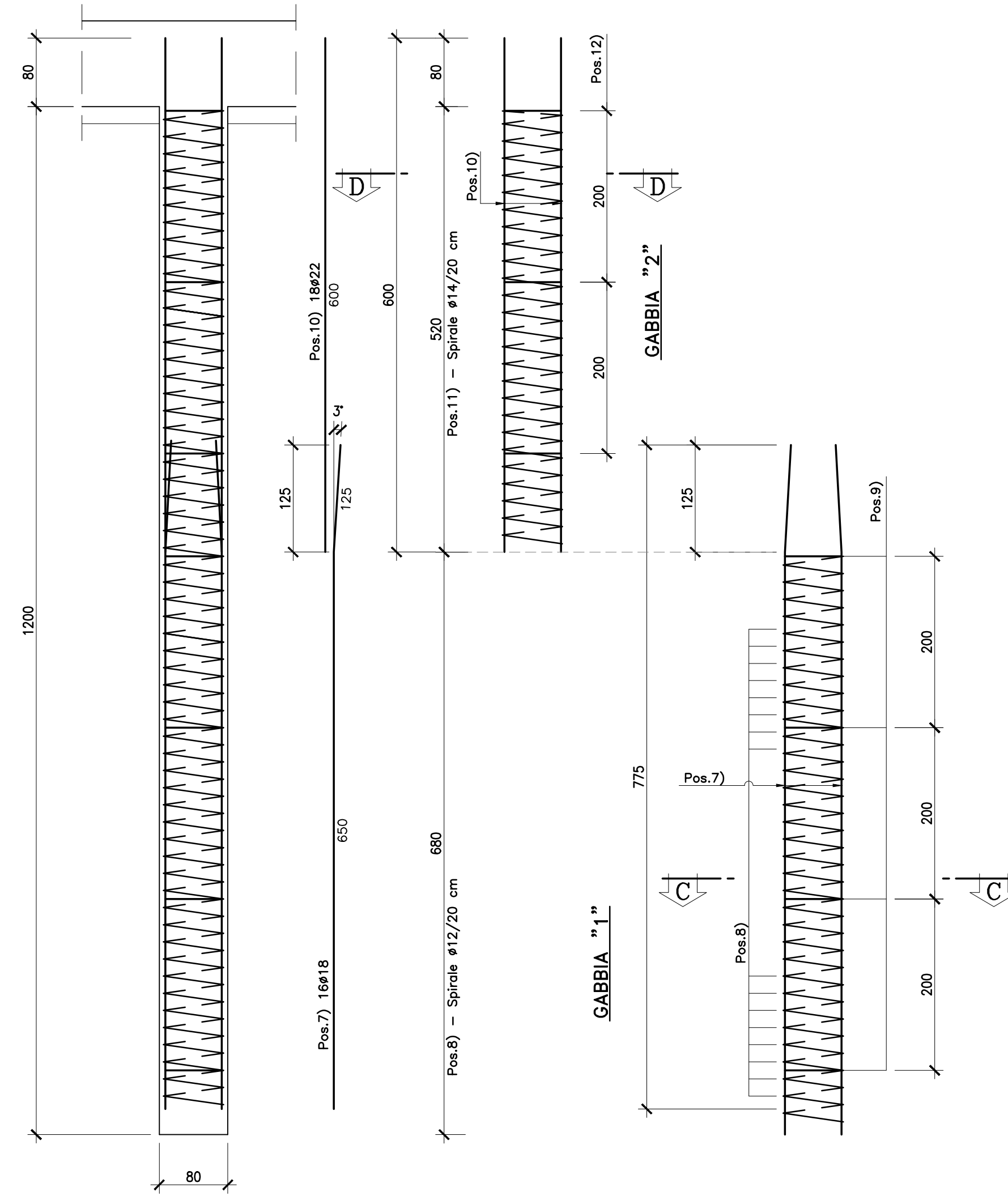


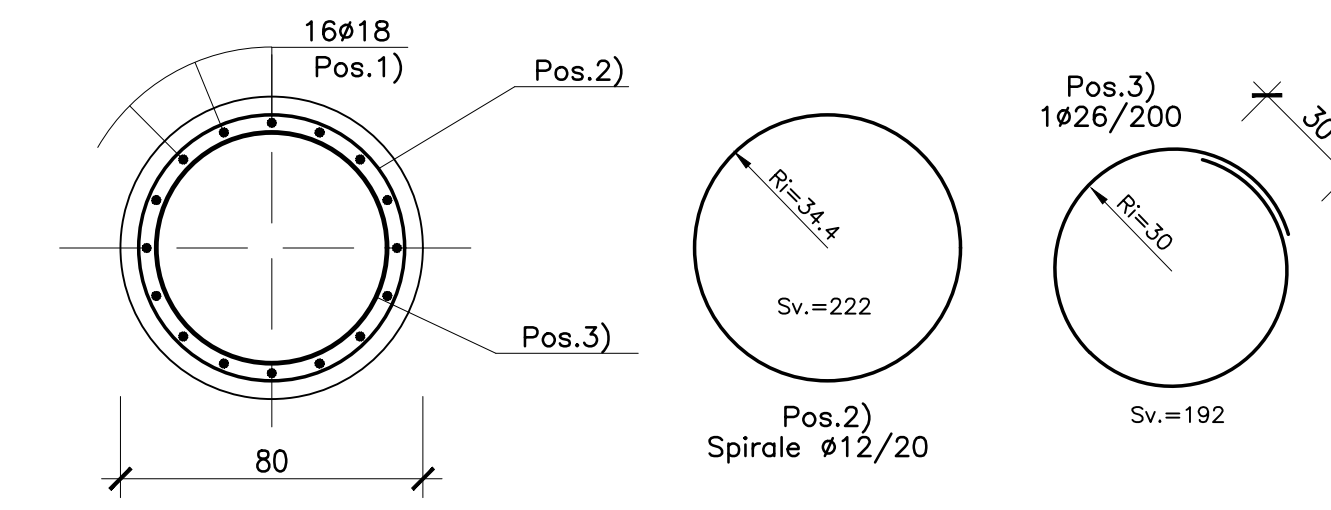
ARMATURA PALI $\varnothing 800$ L=14.00m
SCALA 1:50



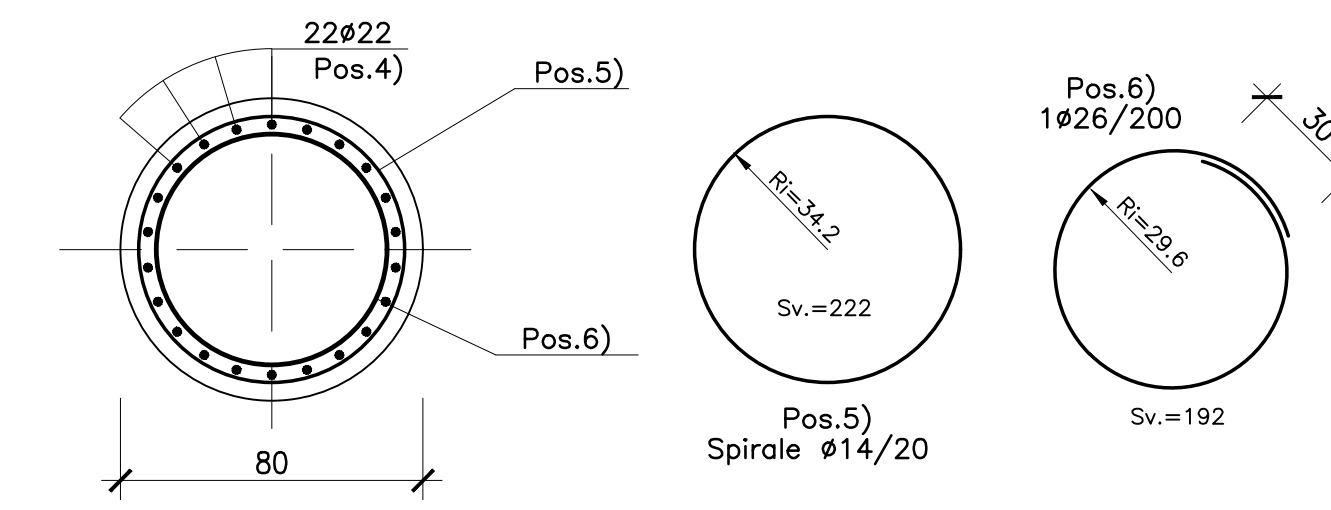
ARMATURA PALI $\varnothing 800$ L=12.00m
SCALA 1:50



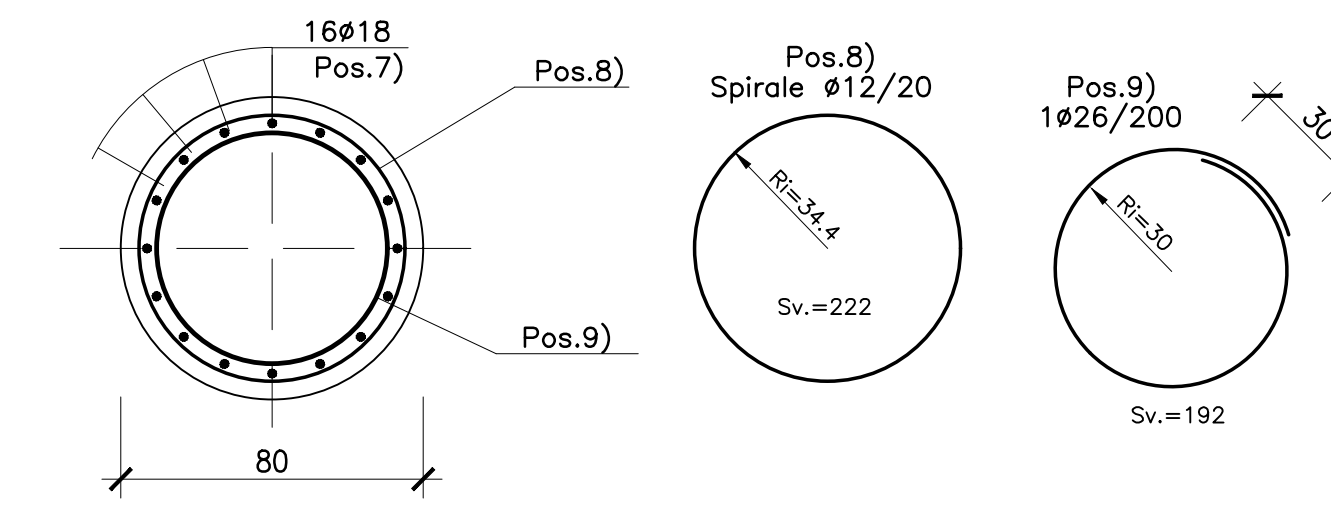
SEZIONE A-A
SCALA 1:20



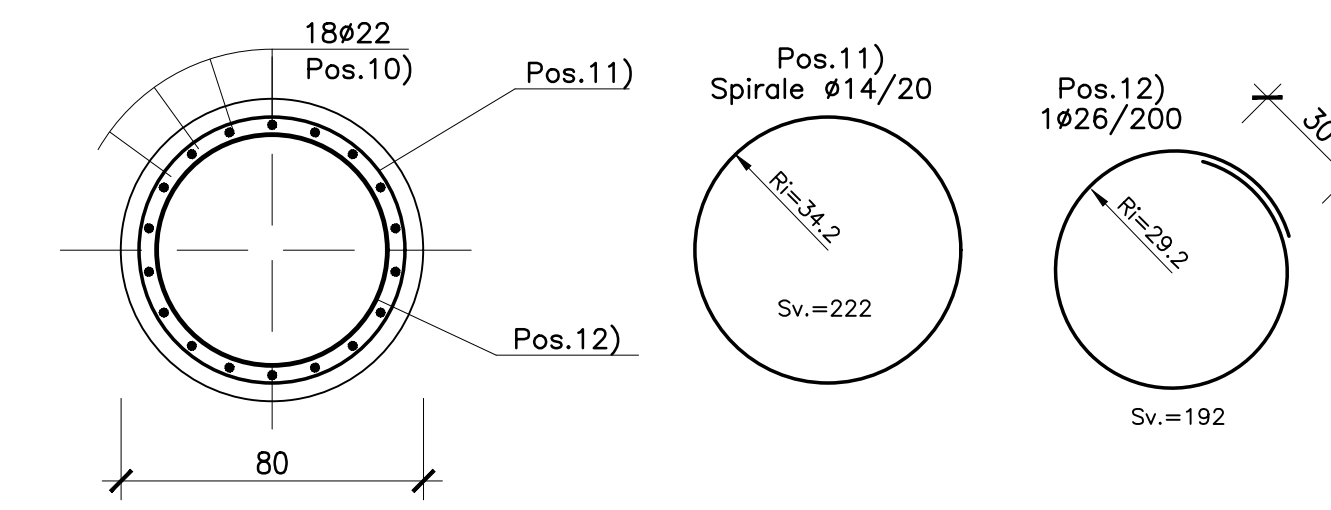
SEZIONE B-B
SCALA 1:20



SEZIONE C-C
SCALA 1:20

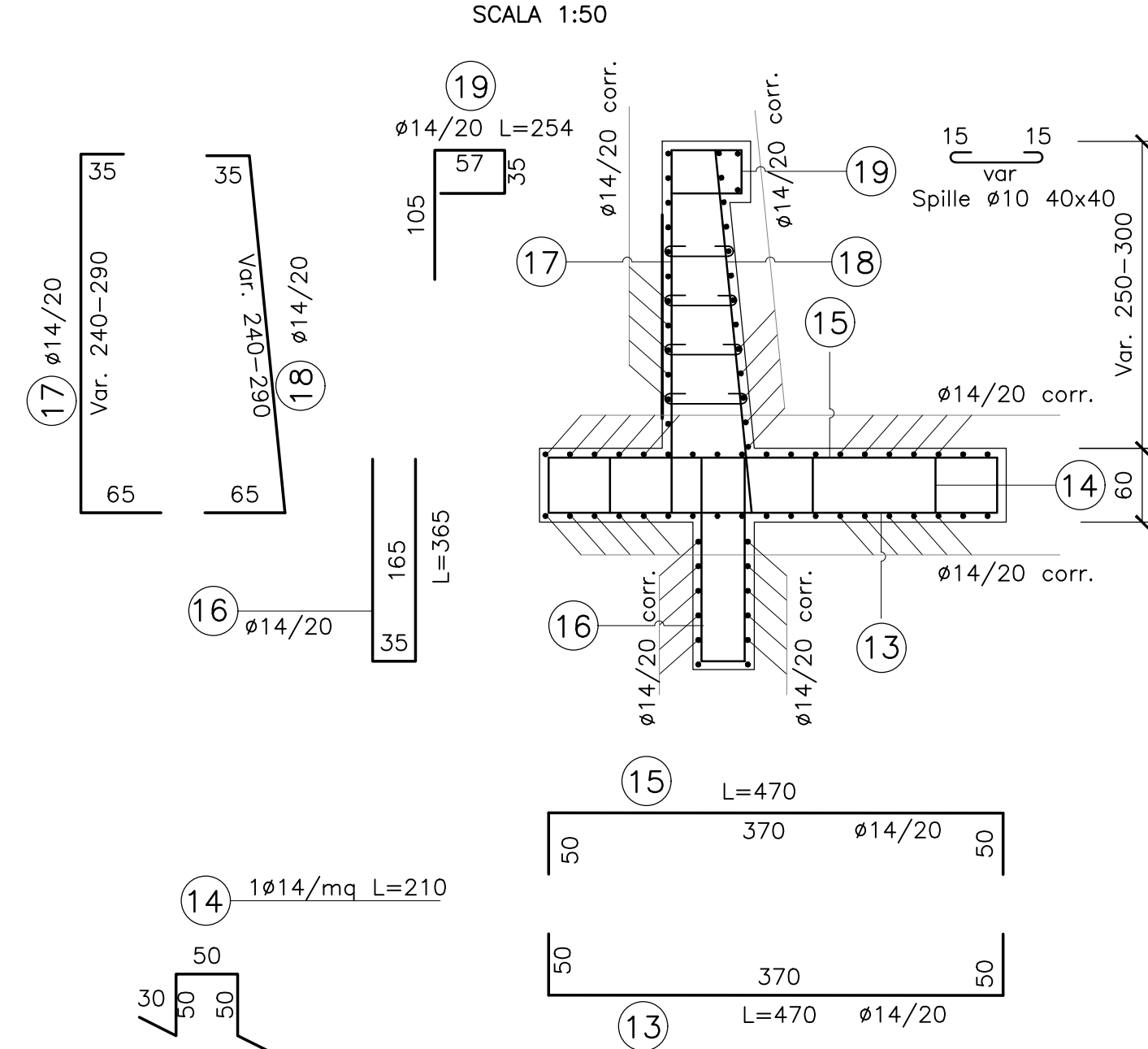


SEZIONE D-D
SCALA 1:20



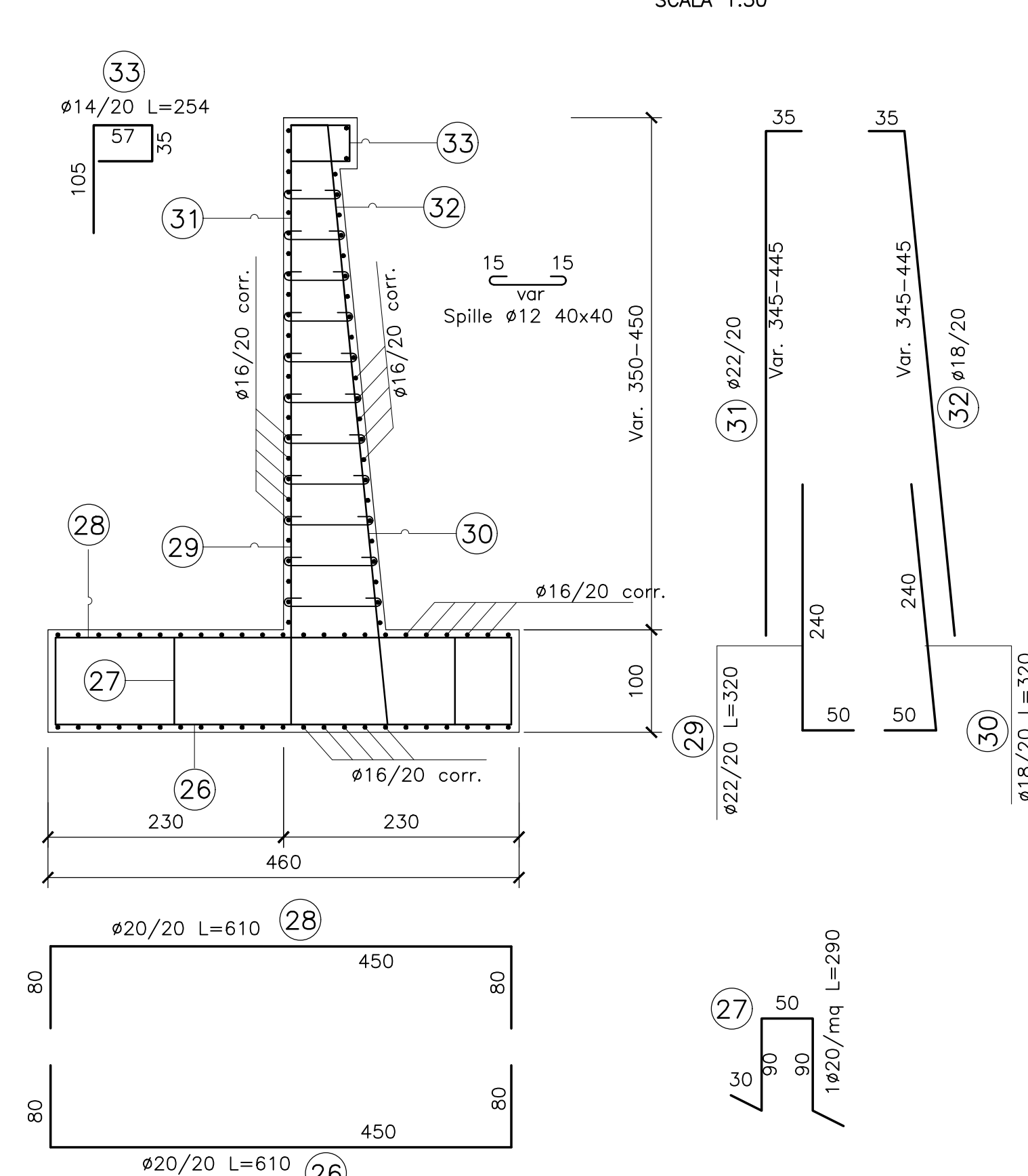
MURO DI SOSTEGNO TIPO 1

ARMATURA MURO
SCALA 1:50



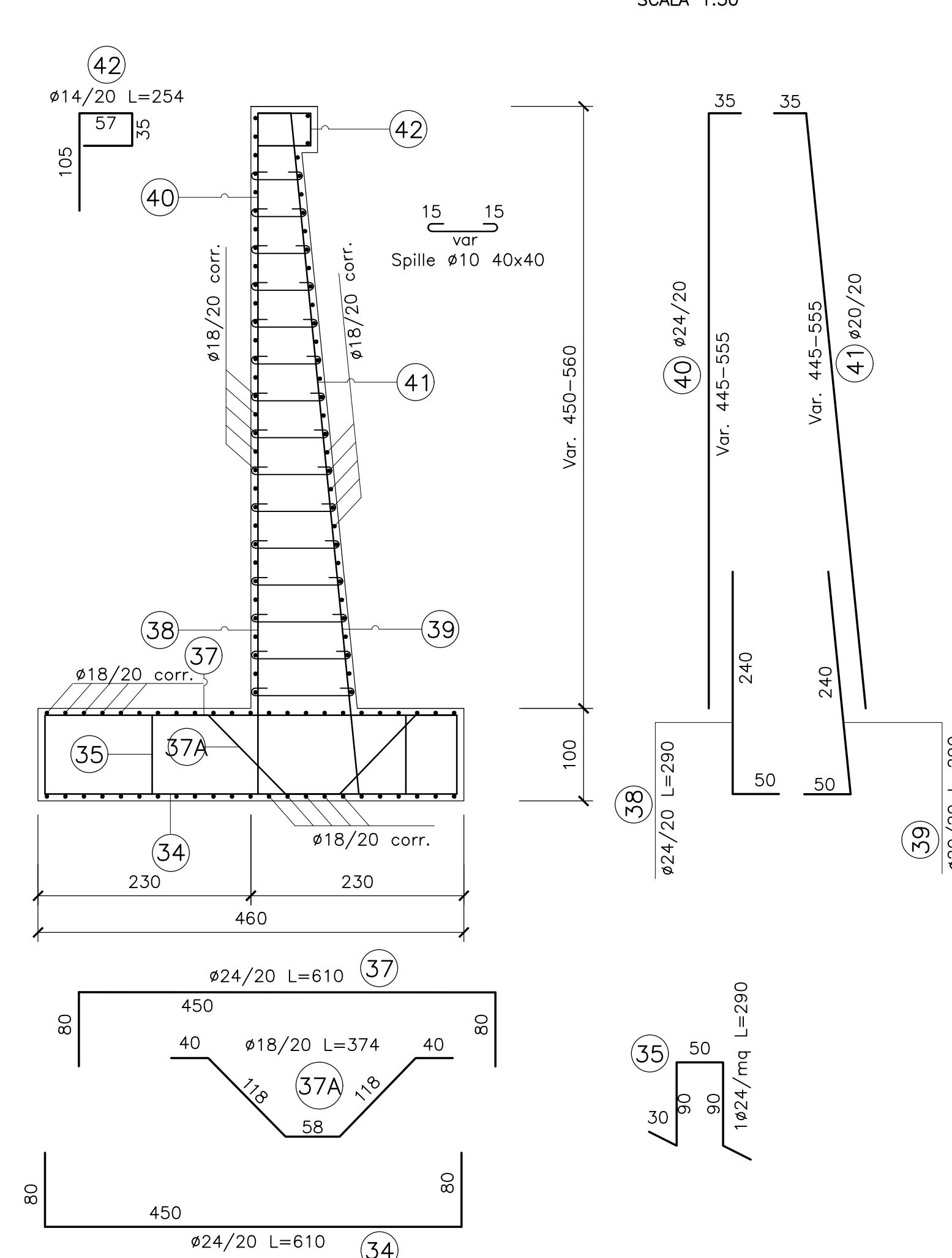
MURO DI SOSTEGNO TIPO 2A

ARMATURA MURO
SCALA 1:50



MURO DI SOSTEGNO TIPO 2B

ARMATURA MURO
SCALA 1:50



N.B.: PER LA TABELLA MATERIALI FARE RIFERIMENTO ALL'ELABORATO: L0703212E170M0007V01

**ASSE VIARIO MARCHE-UMBRIA
E QUADRILATERO DI PENETRAZIONE INTERNA
MAXI LOTTO 2**

LAVORI DI COMPLETAMENTO DELLA DIRETTRICE PERUGIA ANCONA:
SS. 318 DI "VALFABRICA", TRATTO PIANELLO-VALFABRICA
SS. 76 "VAL DESINO", TRATTI FOSSATO VICO - CANCELLI E ALBACINA - SERRA SAN QUIRICO
"PEDEMONTANA DELLE MARCHE", TRATTO FABRIANO-MUCCIA-SFERCIA.

PROGETTO ESECUTIVO

CONTRAENTE GENERALE: 	Il responsabile del Contratto Generale: Ing. Federico Montanari	Il responsabile Integratori delle Previsioni Specialistiche: Ing. Salvatore Lieto
PROGETTAZIONE: Associazione Temporanea di Imprese Mandatari:	Mandatari: 	SGAI s.r.l. di E. Forlani & C. Studio di Progettazione e Gestione Applicata www.sgai.com
RESPONSABILE DELLA PROGETTAZIONE PER L.A.T.: Prof. Ing. Antonio Grimaldi INGEGNERI GEOLOGO: Dott. Geol. Fabrizio Pontoni COORDINATORE DELLA SICUREZZA IN FASE DI PROGETTAZIONE: Ing. Michele Curiale	 ANTONIO CRONCHI INGEGNERI FABRIZIO PONTONI Geologo Specialista N. 175 ALBO SEZIONI A ACCREDITATO	 INGEGNERI DELLA SICUREZZA MICHELE CURIALE CIRCOLO N. 1870 "Soc. A" S. L'Espresso ALBO SEZIONI A ACCREDITATO
IL RESPONSABILE DEL PROCEDIMENTO: Ing. Giulio Petrizzelli		
2.1.2 - PEDEMONTANA DELLE MARCHE Secondo stralcio funzionale: Matelica Nord - Matelica sud/Castelraimondo nord		SCALA: 1:50
OPERE D'ARTE MINORI, OPERE DI SOSTEGNO E DRENI Muro di Sostegno - Sottoscarpa in Dn da 7+007.25 a 7+104.72 Armatura Tav. 2 di 2		DATA: Maggio 2017
Codice Unico di Progetto (CUP) F12C0300050021 (Assegnato CIPE 23-12-2015)		
Codice elaborato: [T][0][7][0][3][2][1][2][2][1][7][0][1][5][0][4][0][1][0][4][1][8][1][0][1][2][1][C]		
Nome File: L0703212E170M0007V01		

REV.	DATA	DESCRIZIONE	Redatto	Controllato	Approvato
A	Agosto 2016	Emissione per progetto esecutivo	PROGIN	A. Carozzini	S. Lieto
B	Novembre 2016	Emissione a seguito istruzione ANAS	PROGIN	M. Rossi	S. Lieto
C	Maggio 2017	Emissione a seguito validazione RINA	PROGIN	M. Rossi	S. Lieto