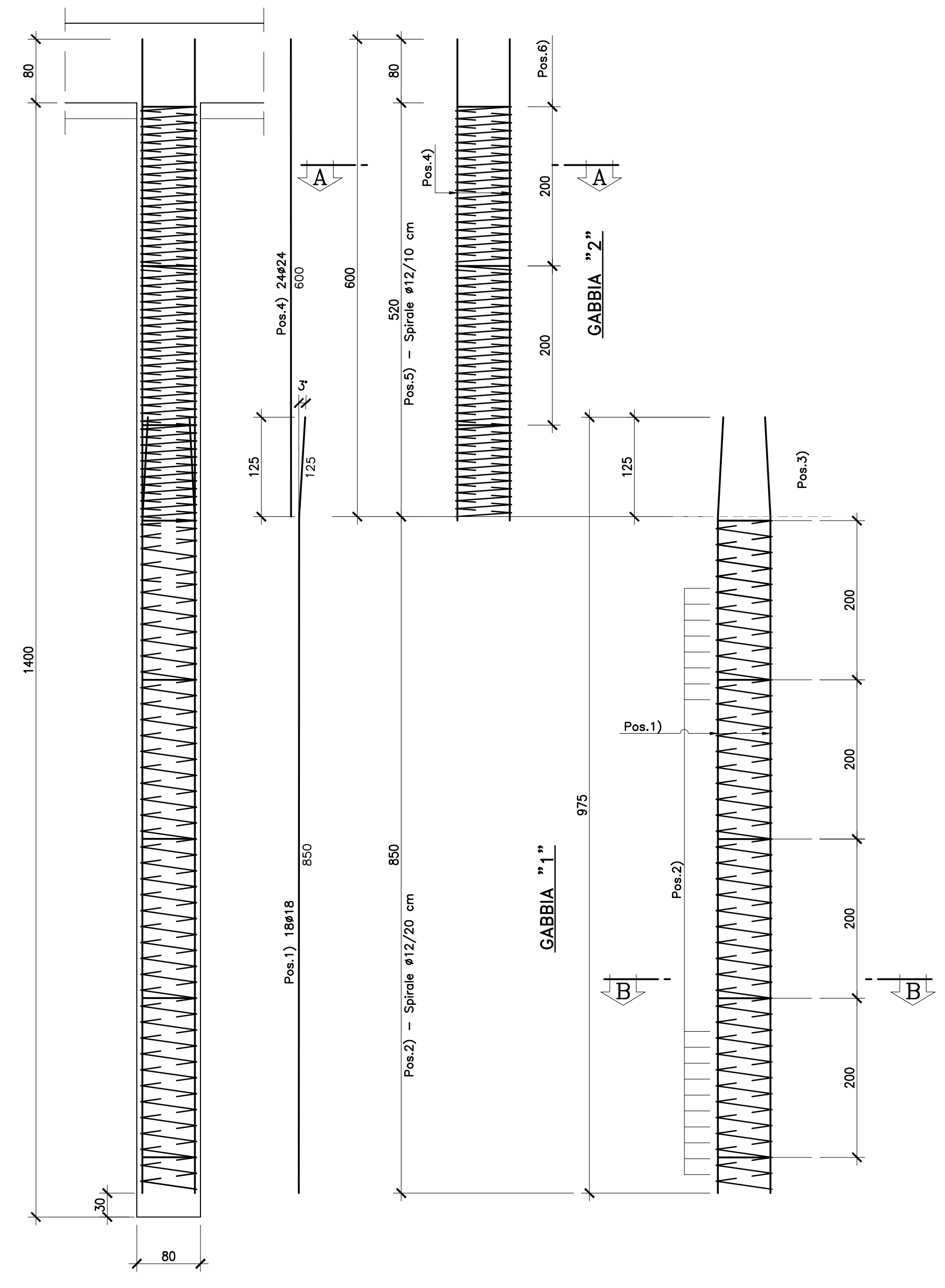
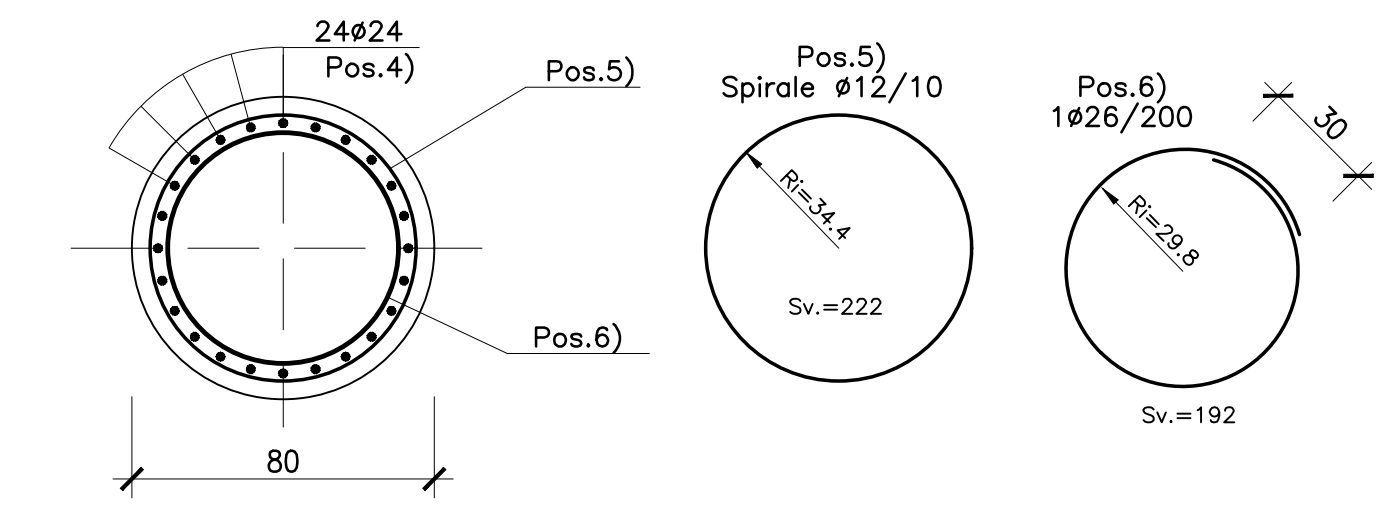


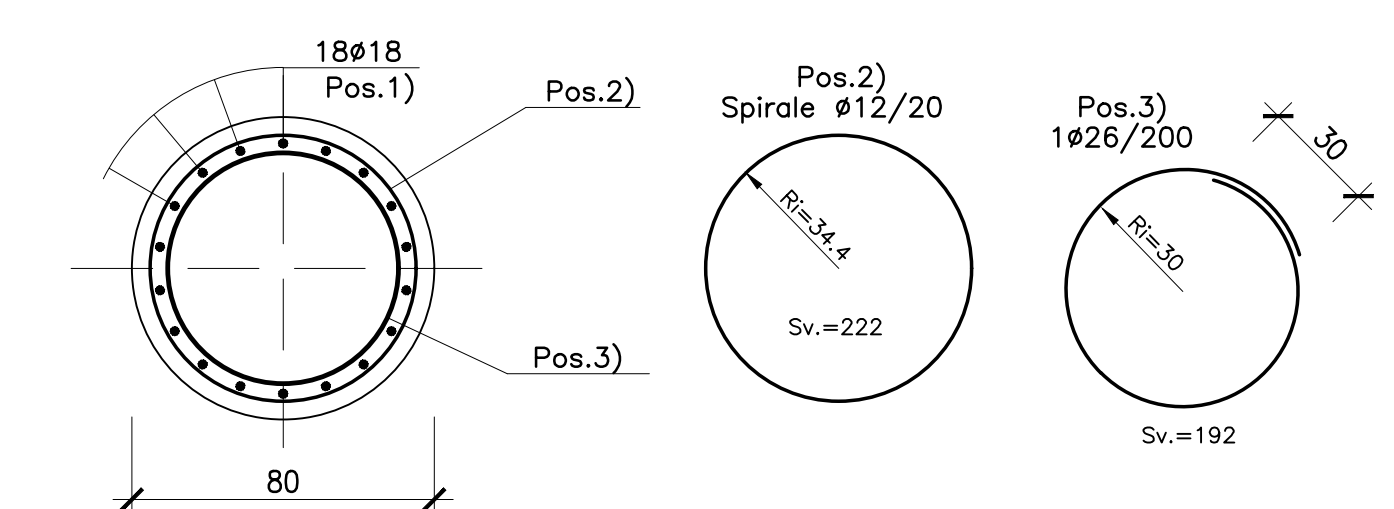
ARMATURA PALI Ø800 L=16.00m
SCALA 1:50



SEZIONE A-A
SCALA 1:20

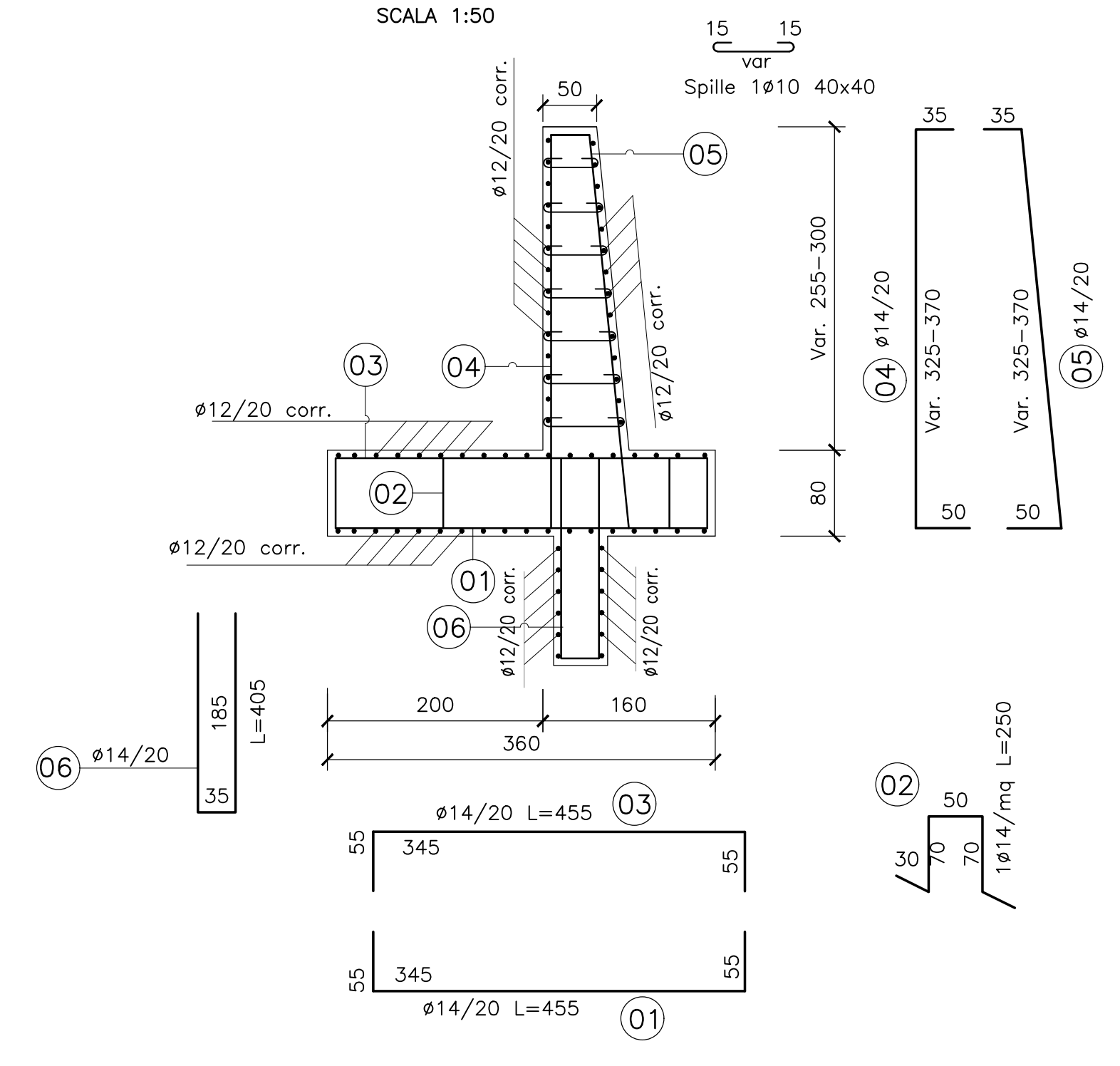


SEZIONE B-B
SCALA 1:20



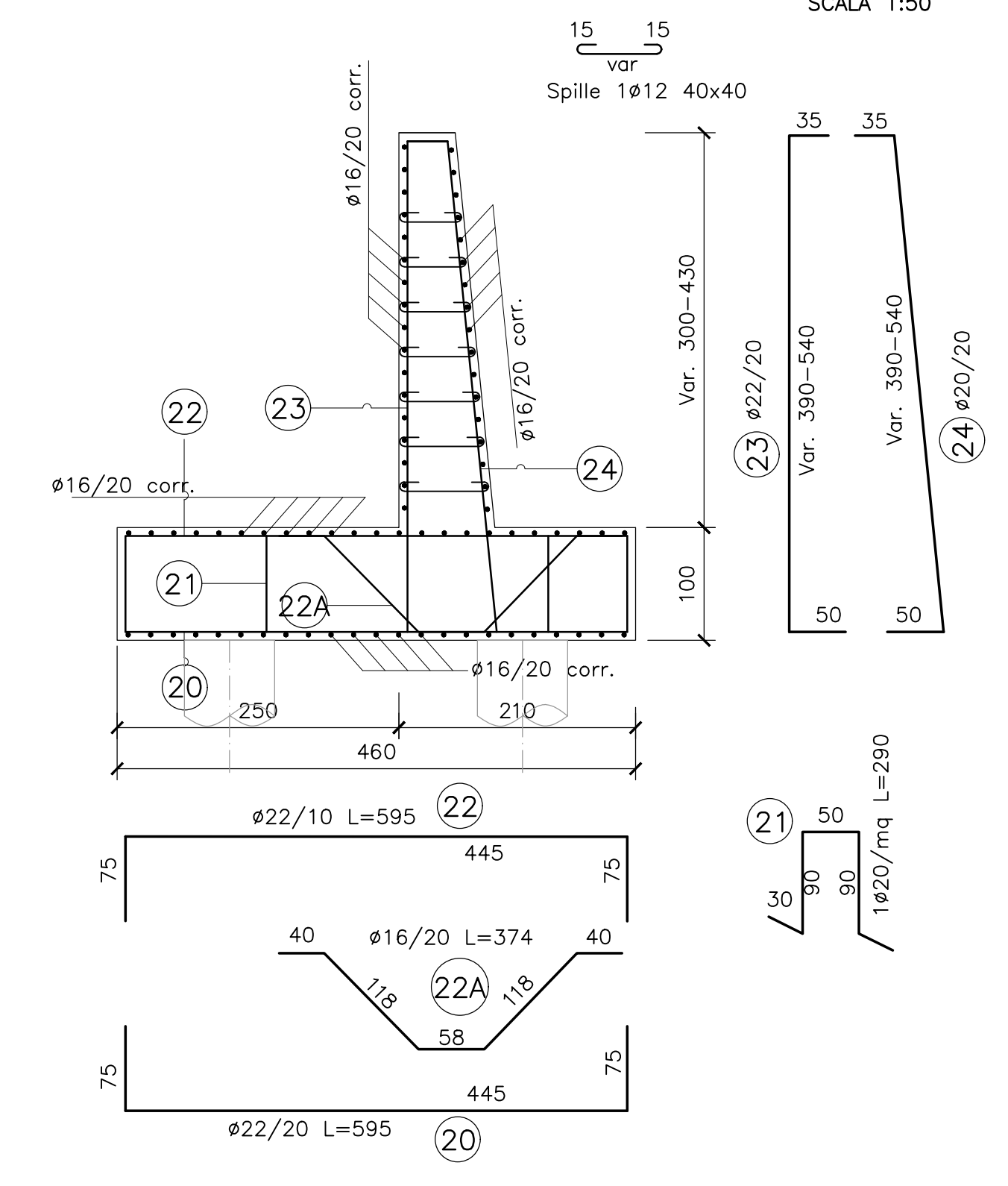
MURO DI SOTTOSCARPA TIPO 1

ARMATURA MURO
SCALA 1:50



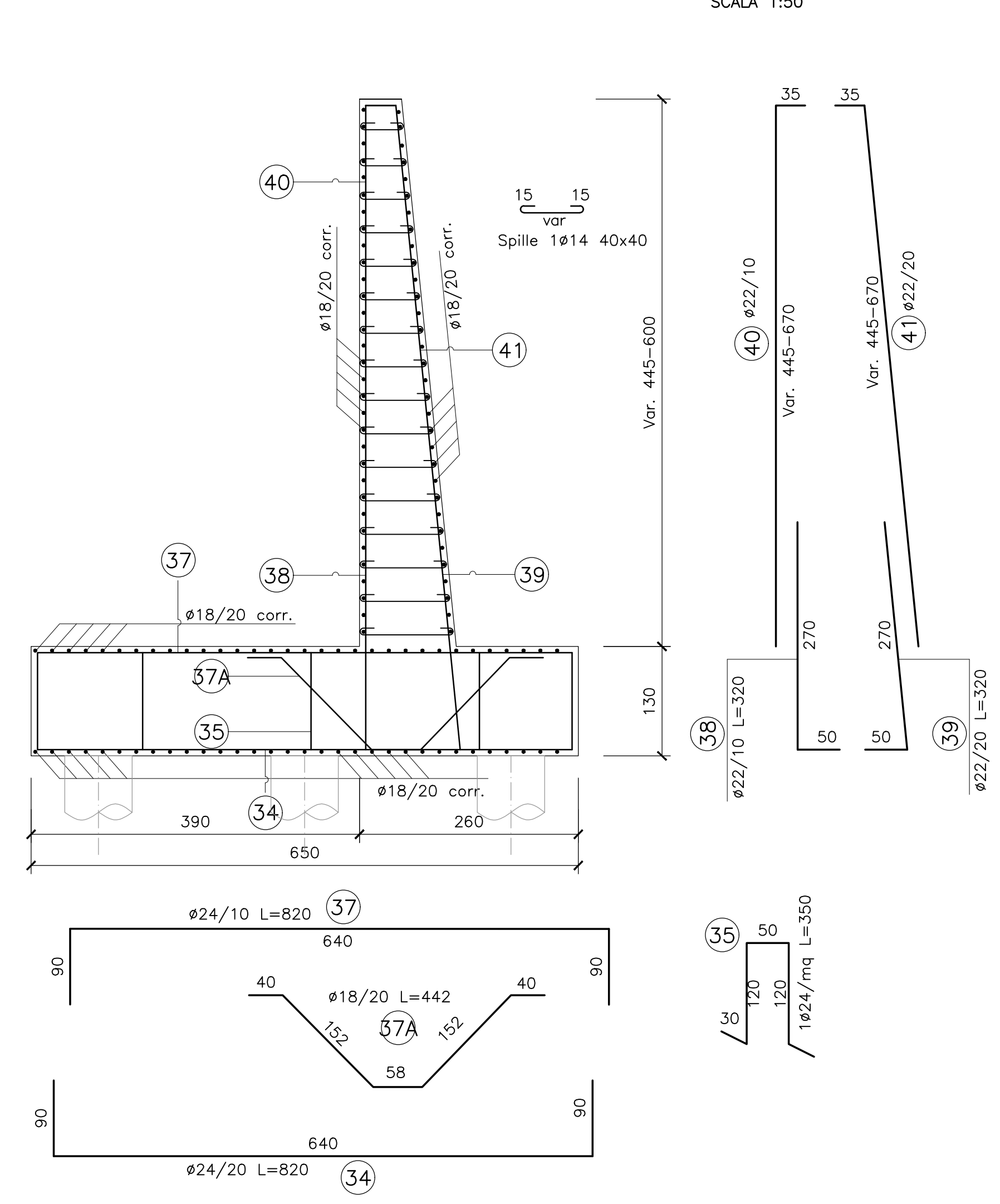
MURO DI SOTTOSCARPA TIPO 2

ARMATURA MURO
SCALA 1:50



MURO DI SOTTOSCARPA TIPO 3

ARMATURA MURO
SCALA 1:50



N.B.: PER LA TABELLA MATERIALI FARE RIFERIMENTO ALL'ELABORATO: L0703212E170M0000TVI01



**ASSE VIARIO MARCHE-UMBRIA
E QUADRILATERO DI PENETRAZIONE INTERNA
MAXI LOTTO 2**

LAVORI DI COMPLETAMENTO DELLA DIRETTRICE PERUGIA ANCONA:
SS. 318 DI "VALFABBRICA", TRATTO PIANELLO-VALFABBRICA
SS. 76 "VAL DESINO", TRATTI FOSSATO VICO - CANCELLI E ALBACINA - SERRA SAN QUIRICO
"PEDEMONTANA DELLE MARCHE", TRATTO FABRIANO-MUCICIA-SFERCIA.

PROGETTO ESECUTIVO

CONTRAENTE GENERALE: DIRPA 2 S.C.a r.l.	Il responsabile del Contratto Generale: Ing. Federico Montanari	Il responsabile Integratori delle Proiezioni Specialistiche: Ing. Salvatore Lieto
--	---	---

PROGETTAZIONE: Associazione Temporanea di Imprese Mandatario: PROGIN Modesto	INGEGNERI: LOMBARDI SA INGEGNERI COINGOLENTI	INGEGNERIA S.R.L.: LOMBARDI-REICO INGEGNERIA S.R.L.	SGAI S.p.A.: S.p.A. di E. Farfani & C. Studio di Progettazione e Gestione Applicata
---	--	---	---

RESPONSABILE DELLA PROGETTAZIONE: PER C.A.T. Prof. Ing. Antonio Grimaldi GEOLOGO: Dott. Geol. Fabrizio Pontoni COORDINATORE DELLA SICUREZZA IN FASE DI PROGETTAZIONE: Ing. Michele Curiale	ANTONIO GRIMALDI (INGEGNERE)	FABRIZIO PONTONI (GEOLOGO)	MICHELE CURIALE (INGEGNERE)
---	-------------------------------------	-----------------------------------	------------------------------------

IL RESPONSABILE DEL PROCEDIMENTO:
Ing. Giulio Petrizzelli

2.1.2 - PEDEMONTANA DELLE MARCHE Secondo stralcio funzionale: Matelica Nord - Matelica sud/Castelraimondo nord	SCALA: 1:50
OPERE D'ARTE MINORI: OPERE DI SOSTEGNO E DRENI Muro di Sostegno-Sottoscarpa in Dn (Muccese) da l=190.75 a l=229.00 Armature Tav. 1 di 2	DATA: Maggio 2017

Codice Unico di Progetto (CUP): F12C0300050021 (Assegnato CIPE 23-12-2015)

Codice elaborato:	Opera	Strada	Settore	CEI	anno	N. doc.	N. prog.	Pro.
	L0703212E170M0000TVI01							

REV.	DATA	DESCRIZIONE	Redatto	Controllato	Approvato
A	Agosto 2016	Emissione per progetto esecutivo	PROGIN	A. Carozzino	S. Lieto
B	Novembre 2016	Emissione a seguito istruttoria ANAS	PROGIN	M. Rossi	S. Lieto
C	Maggio 2017	Emissione a seguito validazione RINA	PROGIN	M. Rossi	S. Lieto