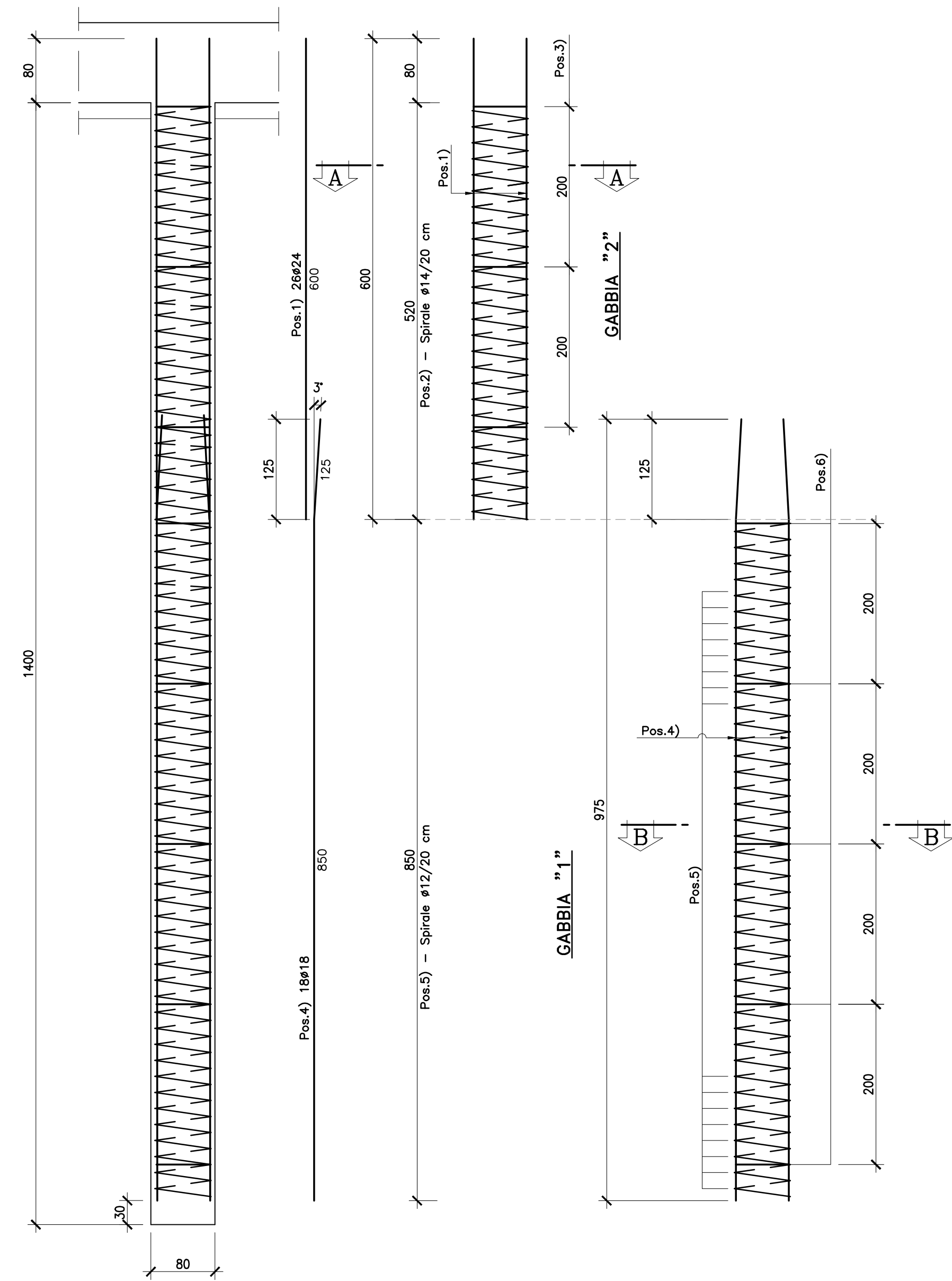
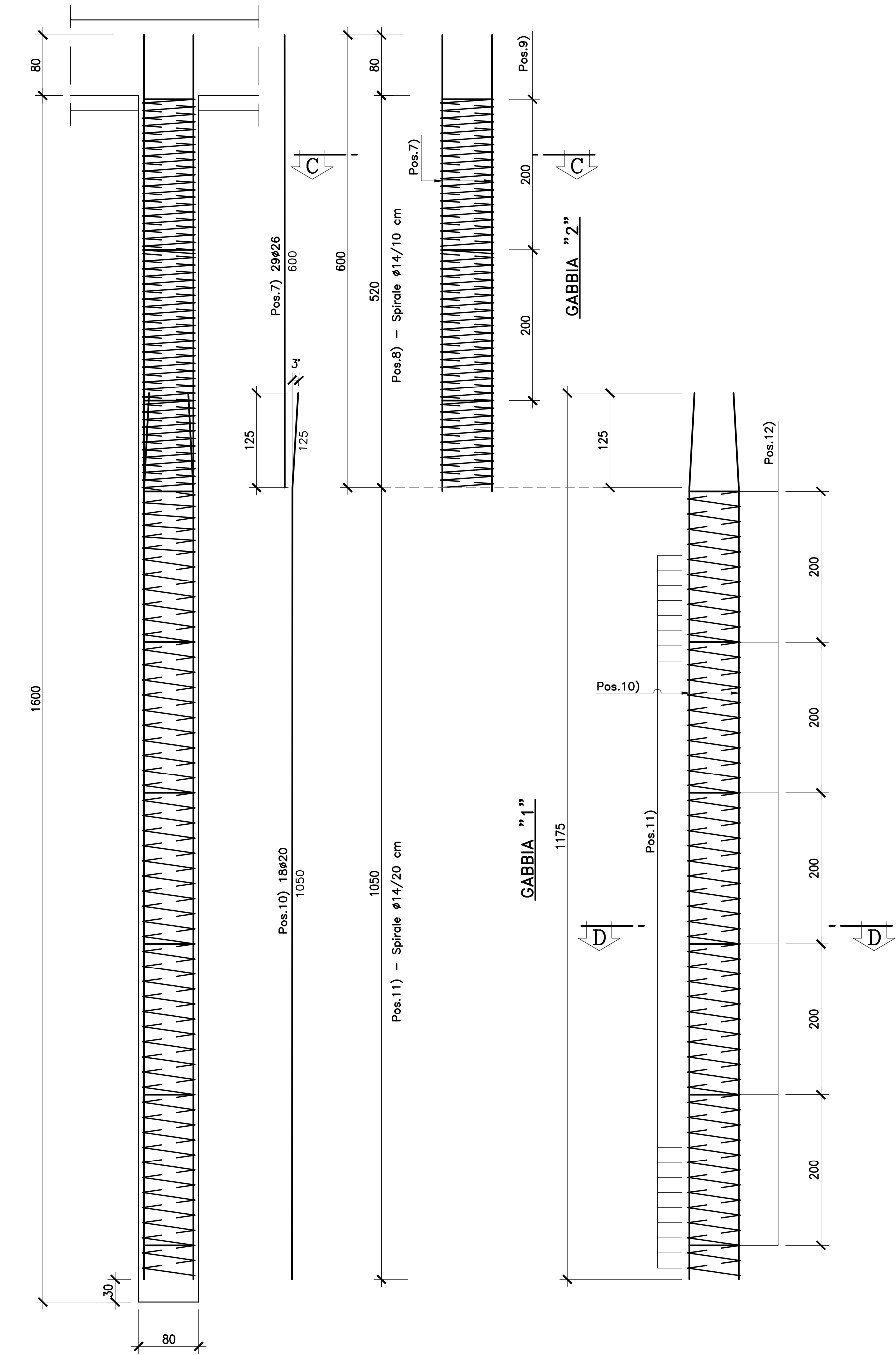


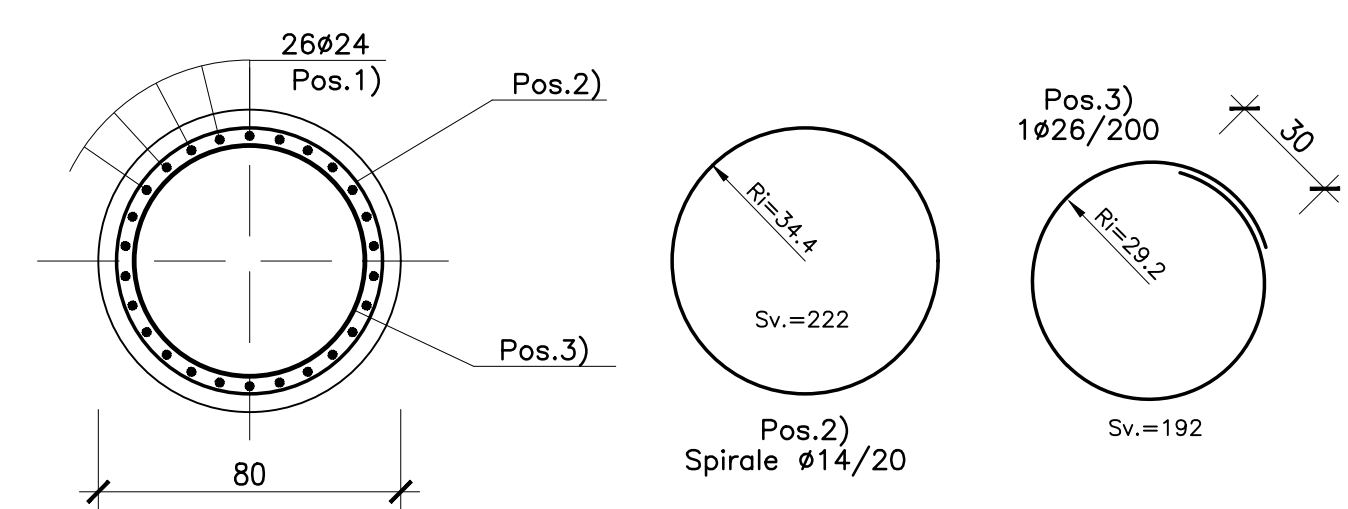
ARMATURA PALI Ø800 L=14.00m
SCALA 1:50



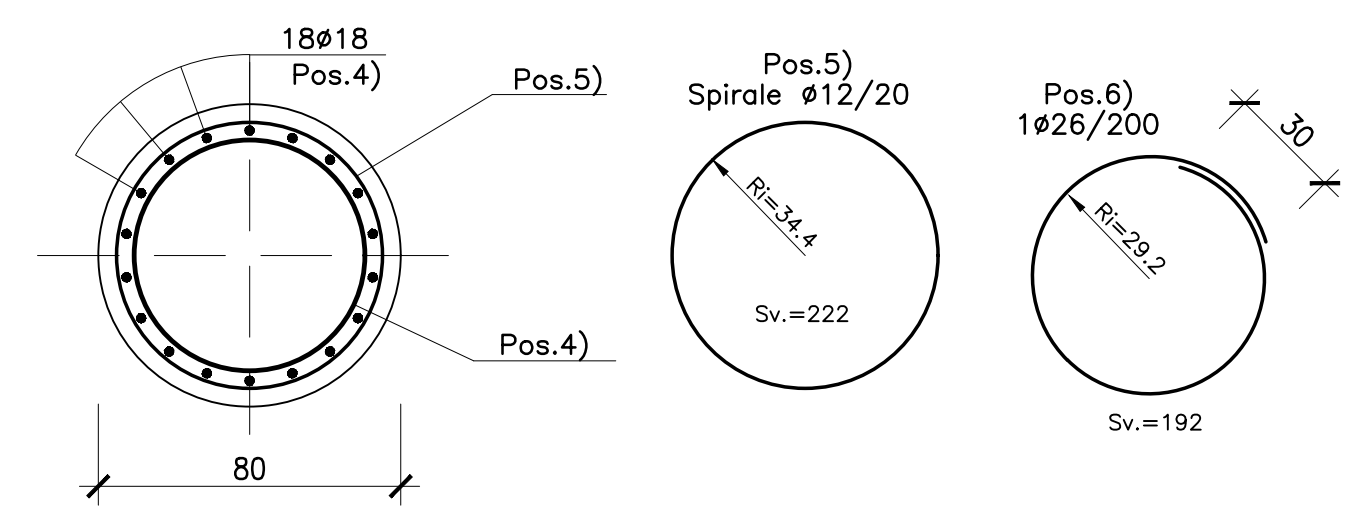
ARMATURA PALI Ø800 L=16.00m
SCALA 1:50



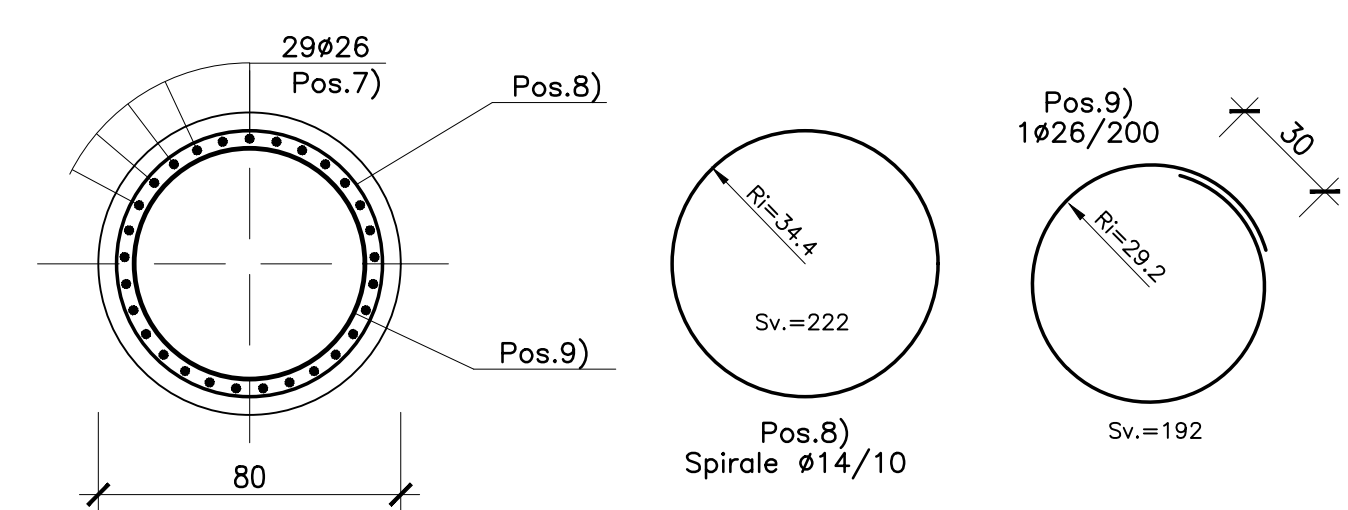
SEZIONE A-A
SCALA 1:20



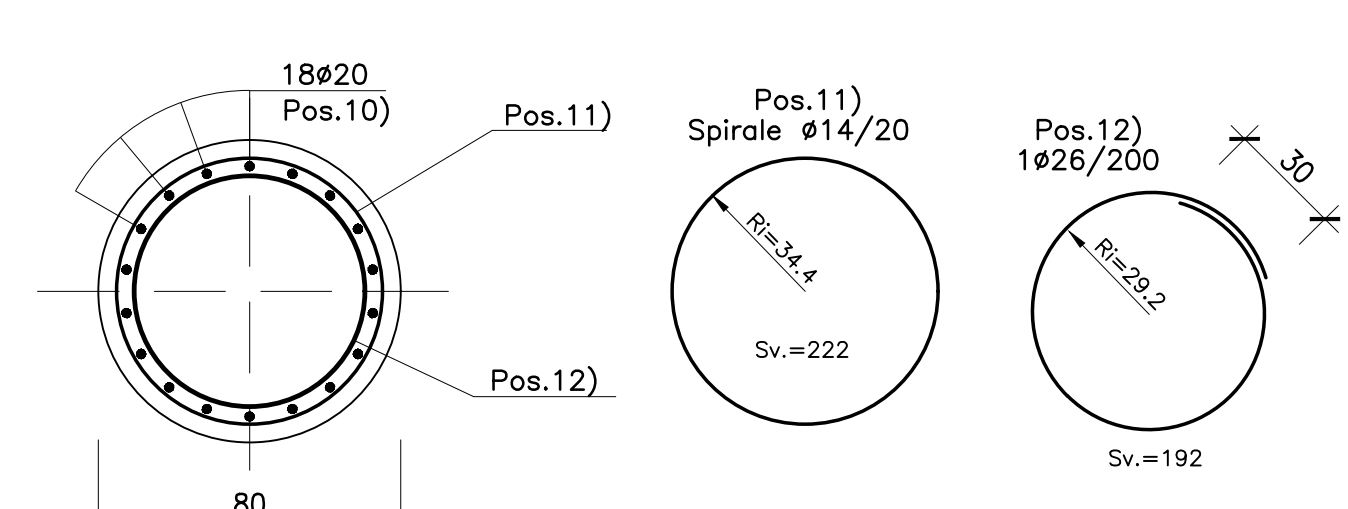
SEZIONE B-B
SCALA 1:20



SEZIONE C-C
SCALA 1:20



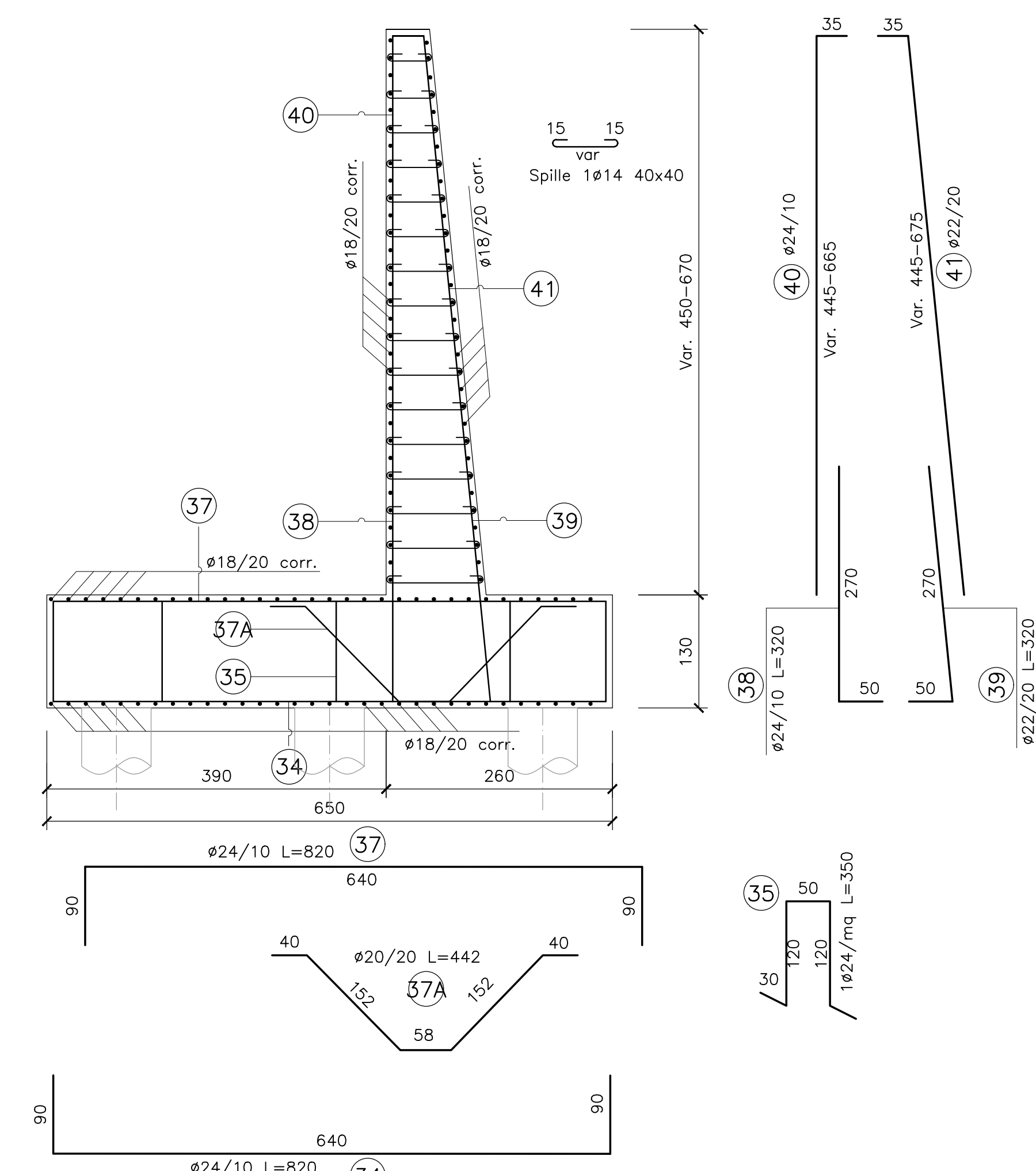
SEZIONE D-D
SCALA 1:20



MURO DI CONTRORIPA TIPO 3

ARMATURA MURO

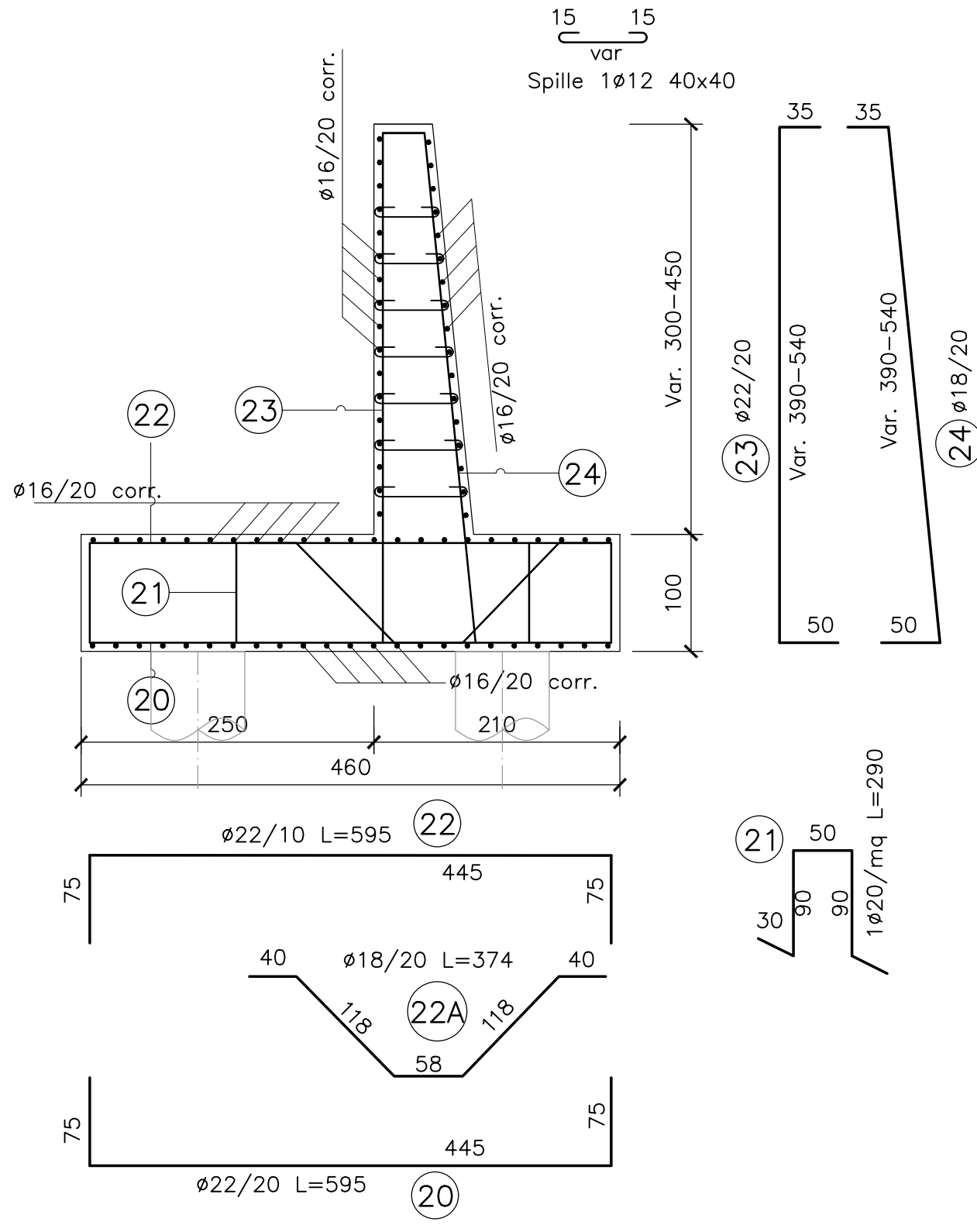
SCALA 1:50



MURO DI CONTRORIPA TIPO 2

ARMATURA MURO

SCALA 1:50



N.B.: PER LA TABELLA MATERIALI FARE RIFERIMENTO ALL'ELABORATO: L0703212E170M0000TV01

QUADRILATERO
Marche Umbria S.p.A.

ASSE VIARIO MARCHE-UMBRIA E QUADRILATERO DI PENETRAZIONE INTERNA MAXI LOTTO 2
LAVORI DI COMPLETAMENTO DELLA DIRETTRICE PERUGIA ANCONA:
SS. 318 DI "VALFABBRICA", TRATTO PIANELLO - VALFABBRICA
SS. 76 "VAL DESINO", TRATTO FOSSATO VICO - CANCELLI E ALBACINA - SERRA SAN QUIRICO
"PEDEMONTANA DELLE MARCHE", TRATTO FABRIANO-MUCCIA-SFERCIA.

PROGETTO ESECUTIVO

CONTRAENTE GENERALE: DIRPA 2 S.c.a.r.l.
Il responsabile del Contraente Generale: Ing. Federico Montanari
Il responsabile Integratori delle Provenienze Specialistiche: Ing. Salvatore Lieto

PROGETTAZIONE: Associazione Temporanea di Imprese
Mantovani: PROGIM, LOMBARDI SA (INGEGNERI CONSULENTI), LOMBARDI-REICO (INGEGNERI CONSULENTI), SGAI s.r.l. (INGEGNERI CONSULENTI)

RESPONSABILE DELLA PROGETTAZIONE: PER C.A.T. Prof. Ing. Antonio Grimaldi
GEOLOGO: Dott. Geol. Fabrizio Pontoni
COORDINATORE DELLA SICUREZZA IN FASE DI PROGETTAZIONE: Ing. Michele Curiale

IL RESPONSABILE DEL PROCEDIMENTO: Ing. Giulio Petrizzelli

2.1.2 - PEDEMONTANA DELLE MARCHE
Secondo stralcio funzionale: Matelica Nord - Matelica sud/Castelraimondo nord
OPERE MINORI
Opere di sostegno e d'cni
Muro di controripa in c.a. in sv c ds da 4+369.71 a 4+561.50 - Armature

SCALA: 1:50
DATA: Maggio 2017

Codice Unico di Progetto (CUP): F12C0300050021 (Assegnato CIPE 23-12-2015)

Codice elaborato: [0][7][0][3][2][1][2][E][1][7][0][5][0][0][0][0][A][1][M][0][1][7][0]

| REV. | DATA | DESCRIZIONE | Redatto | Controllato | Approvato |
|------|---------------|-----------------------------------|---------|-------------|-----------|
| A | Febbraio 2017 | Emissione per congruenza generale | PROGIM | M. Perrino | S. Lieto |
| B | Maggio 2017 | Emissione per validazione RINA | PROGIM | M. Perrino | S. Lieto |
| C | | | | | |