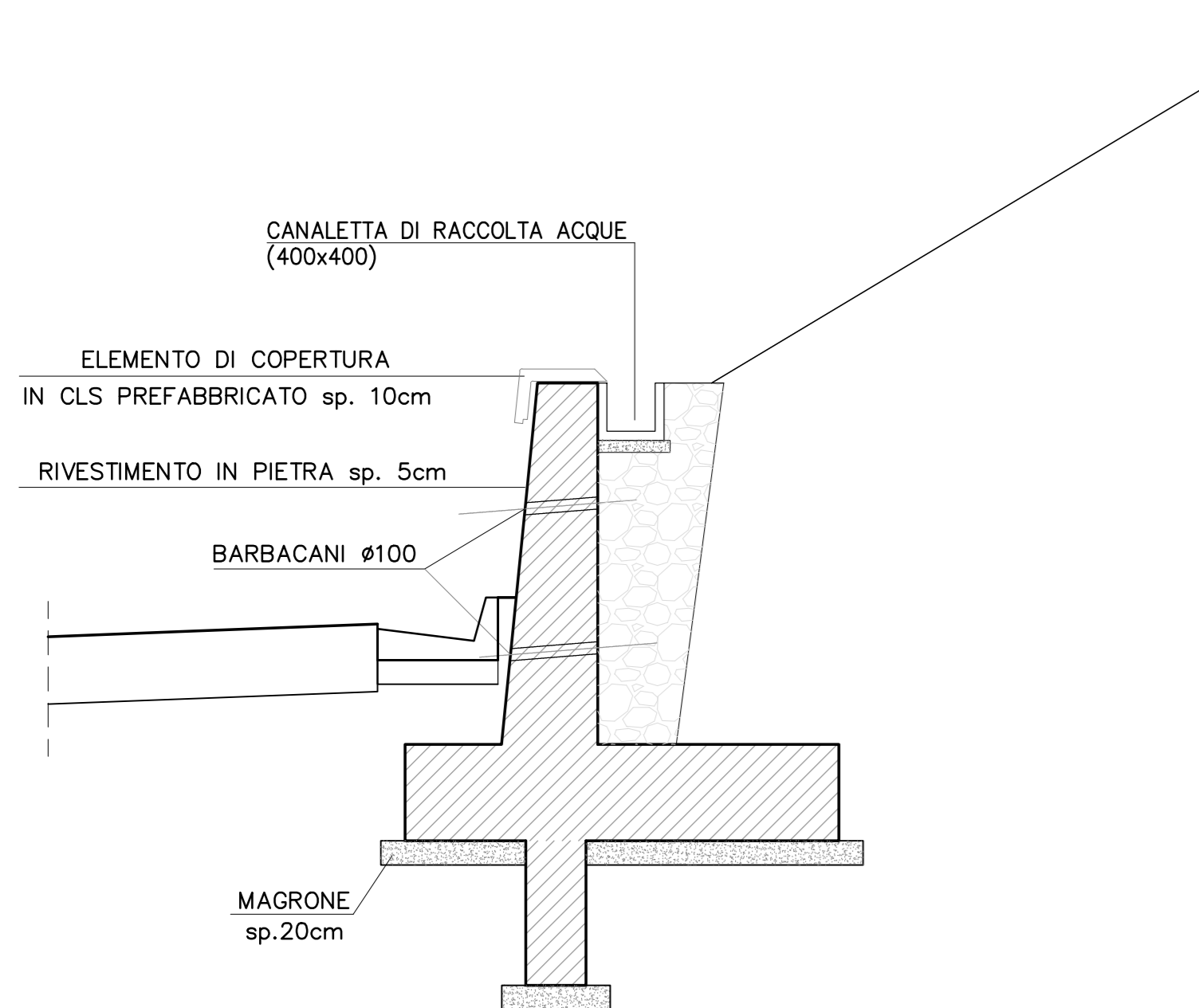
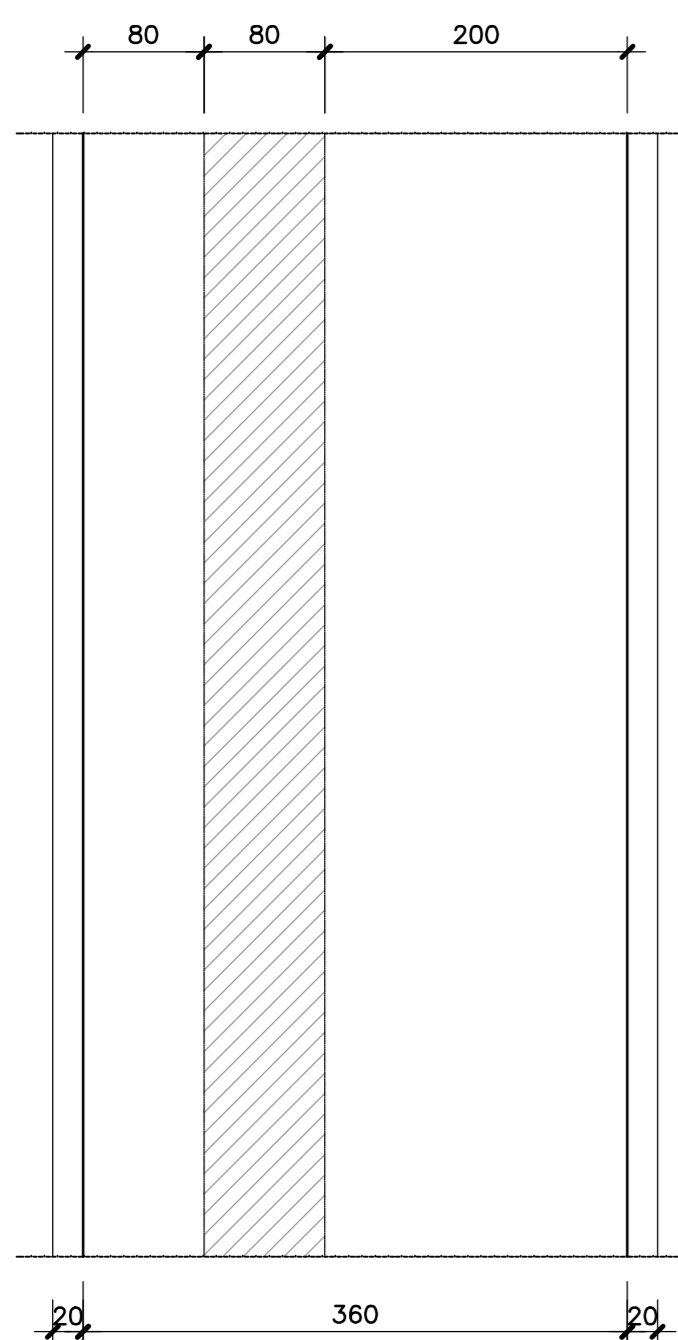


MURO DI CONTRORIPA TIPO 1

SEZIONE TRASVERSALE SCALA 1:50



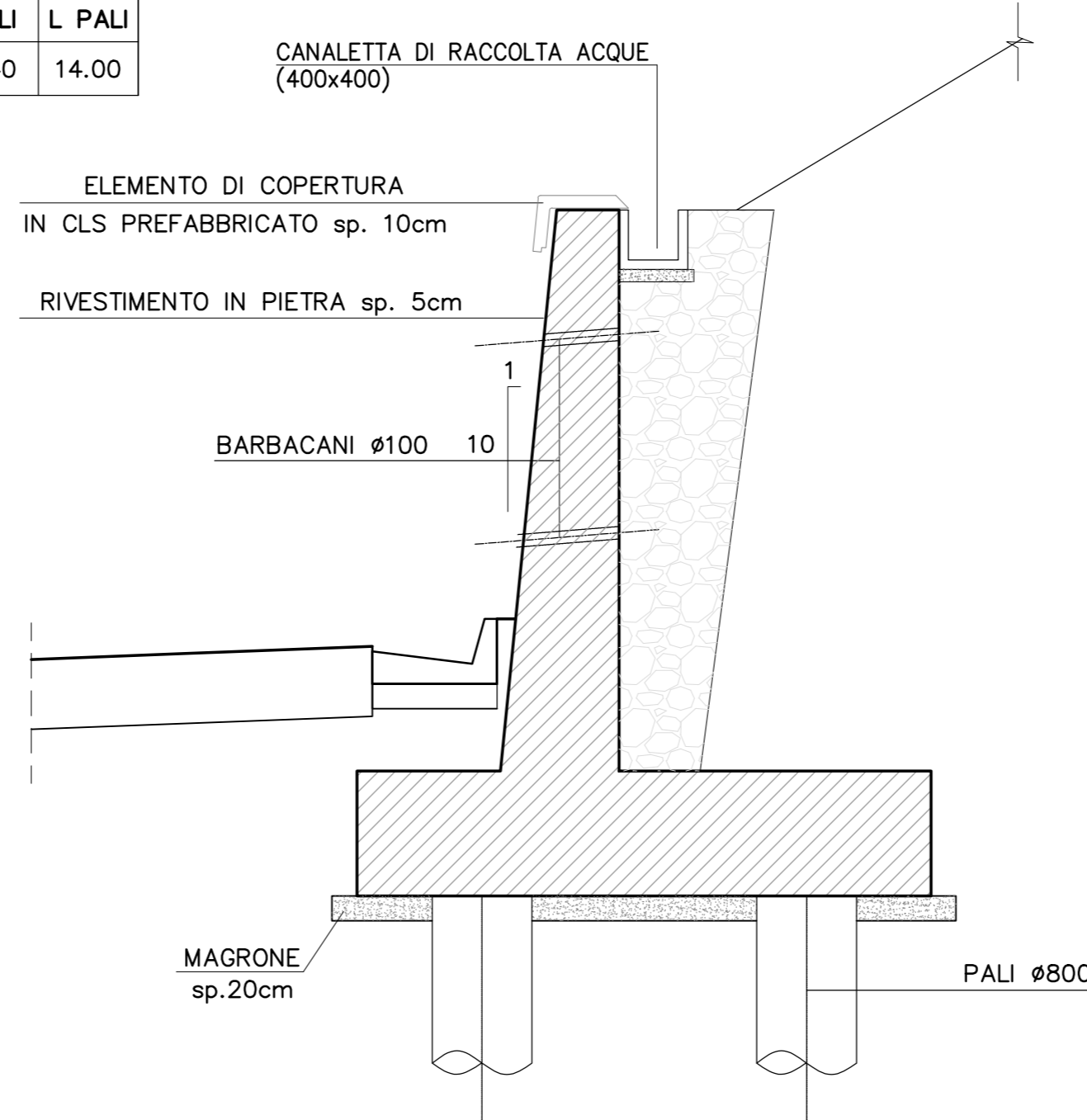
PIANTA FONDAZIONI SCALA 1:50



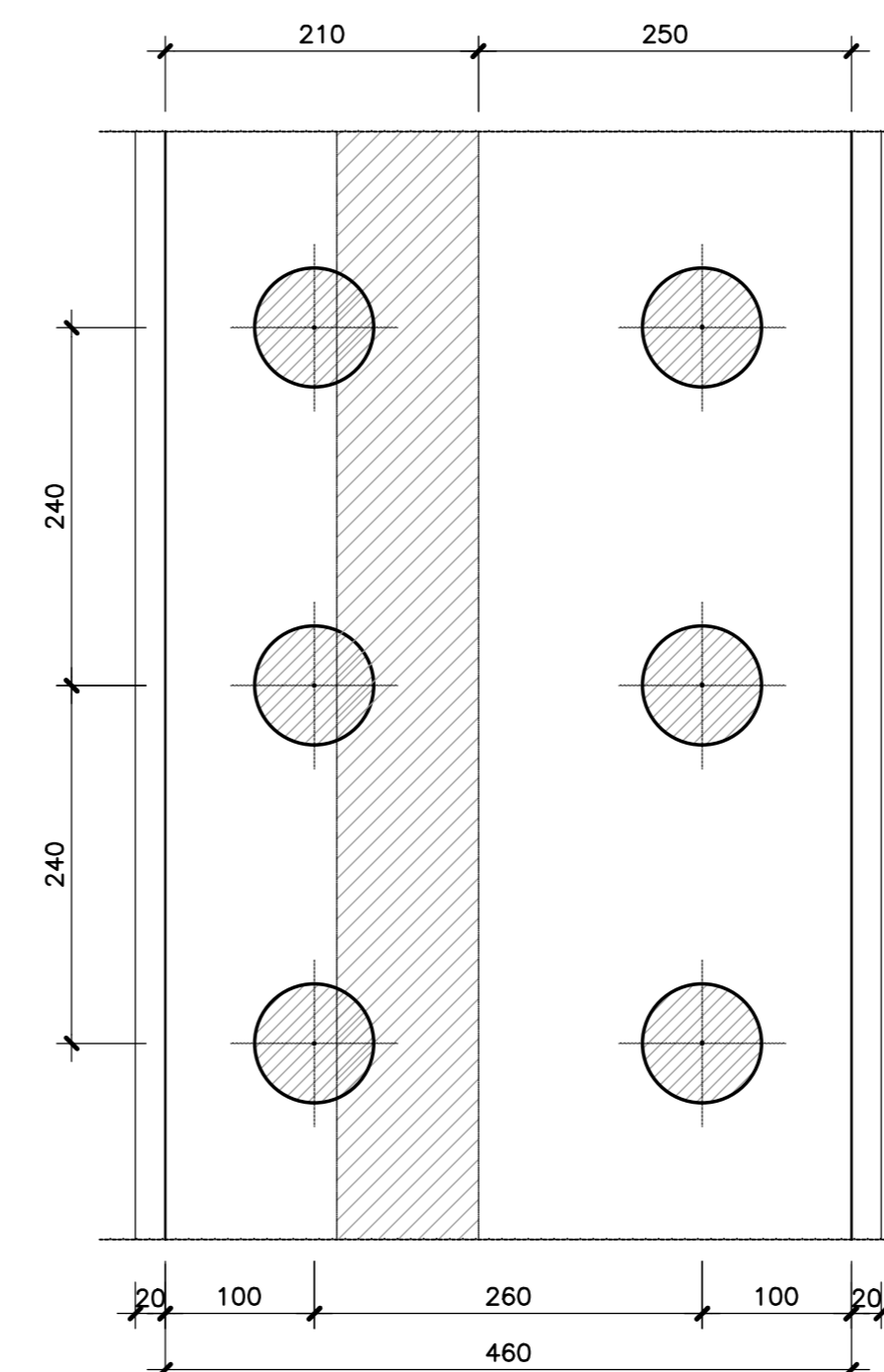
MURO DI CONTRORIPA TIPO 2

SEZIONE TRASVERSALE SCALA 1:50

H	Int. PALI	L PALI
300-550	260x240	14.00



PIANTA FONDAZIONI SCALA 1:50



N.B.: PER LA TABELLA MATERIALI FARE RIFERIMENTO ALL'ELABORATO: L0703212E170M0000TVI01



ASSE VIARIO MARCHE-UMBRIA E QUADRILATERO DI PENETRAZIONE INTERNA MAXI LOTTO 2

LAVORI DI COMPLETAMENTO DELLA DIRETTRICE PERUGIA ANCONA:
SS. 318 DI "VALFABBRICA", TRATTO PIANELLO-VALFABBRICA
SS. 76 "VAL D'ESINO", TRATTI FOSSATO VICO - CANCELLI E ALBACINA - SERRA SAN QUIRICO
"PEDEMONTANA DELLE MARCHE", TRATTO FABRIANO-MUCCIA-SFERCIA.

PROGETTO ESECUTIVO

CONTRAENTE GENERALE: 	Il responsabile del Contraente Generale: Ing. Federico Montanari	Il responsabile Integrazioni delle Prestazioni Specialistiche: Ing. Salvatore Lieto
---------------------------------	--	---

PROGETTAZIONE: Associazione Temporanea di Imprese

Mandataria: Mandanti:

RESPONSABILE DELLA PROGETTAZIONE PER L'A.T.I.
Prof. Ing. Antonio Grimaldi
GEOLOGO
Dott. Geol. Fabrizio Pontoni
COORDINATORE DELLA SICUREZZA IN FASE DI PROGETTAZIONE
Ing. Michele Curiale

IL RESPONSABILE DEL PROCEDIMENTO
Ing. Giulio Pettrizzelli

2.1.2 - PEDEMONTANA DELLE MARCHE
Secondo stralcio funzionale: Matelica Nord - Matelica sud/Castelraimondo nord
OPERE MINORI
Opere di sostegno e dreni
Muro di controripa in dx in c.a. da 4+680.00 a 4+844.40 - Carpenterie

SCALA: 1:50
DATA: Maggio 2017

Codice Unico di Progetto (CUP): **F12C03000050021** (Assegnato CIPE 23-12-2015)

Codice elaborato:

L	0	7	0	3	2	1	2	E	1	7	0	S	0	9	0	0	C	R	P	0	1	B
---	---	---	---	---	---	---	---	---	---	---	---	---	---	---	---	---	---	---	---	---	---	---

Nome File: L0703212E170S0900CRP01B

REV.	DATA	DESCRIZIONE	Redatto	Controllato	Approvato
A	Febbraio 2017	Emissione per congruenza generale	PROGIN M. Perrino	S. Lieto	A. Grimaldi
B	Maggio 2017	Emissione per validazione RINA	PROGIN M. Perrino	S. Lieto	A. Grimaldi
C					