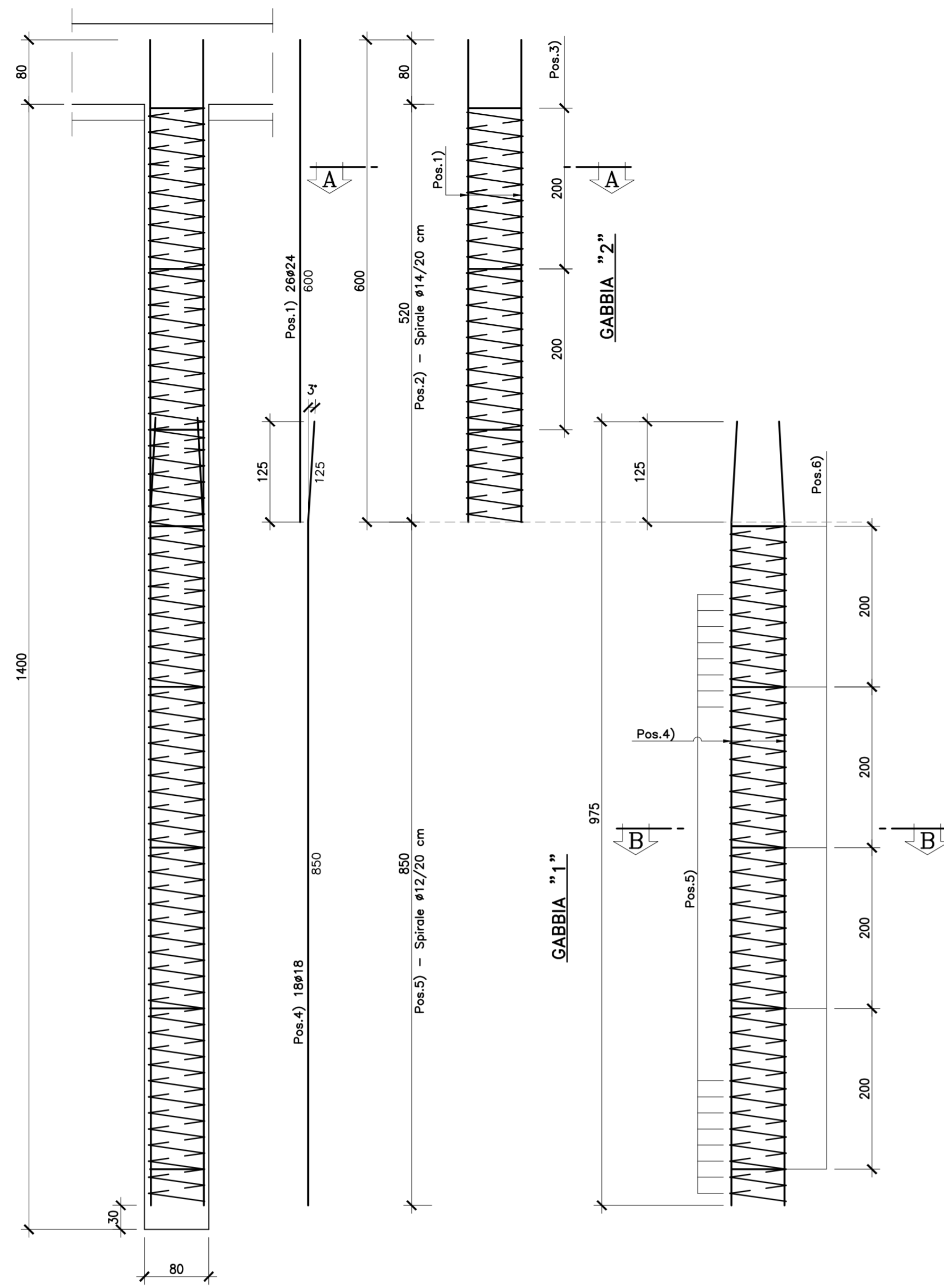
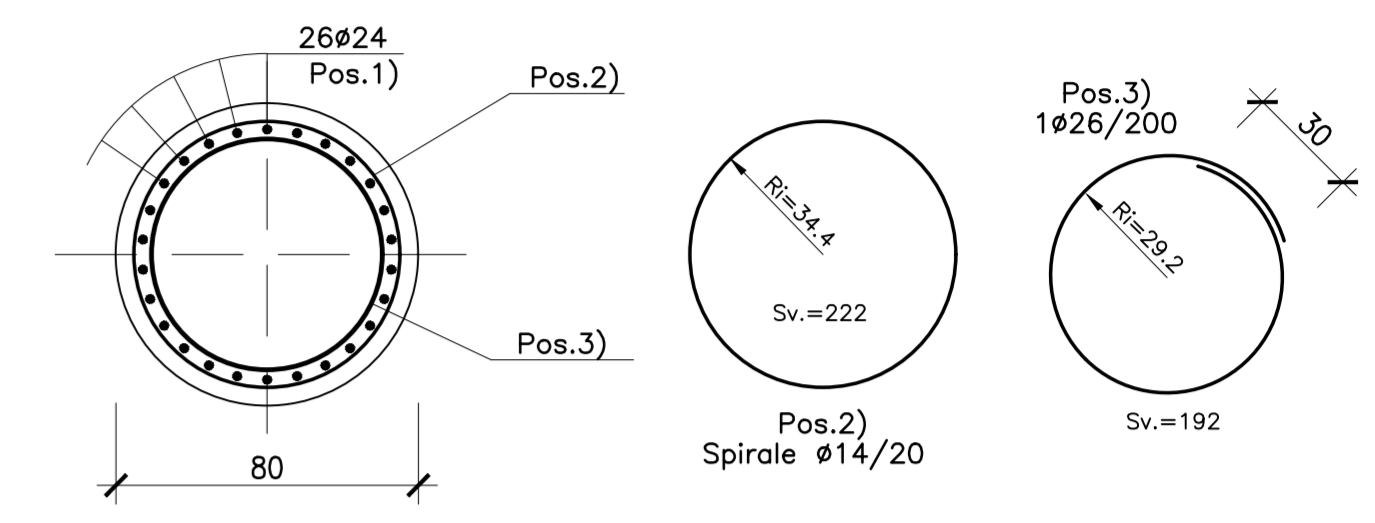


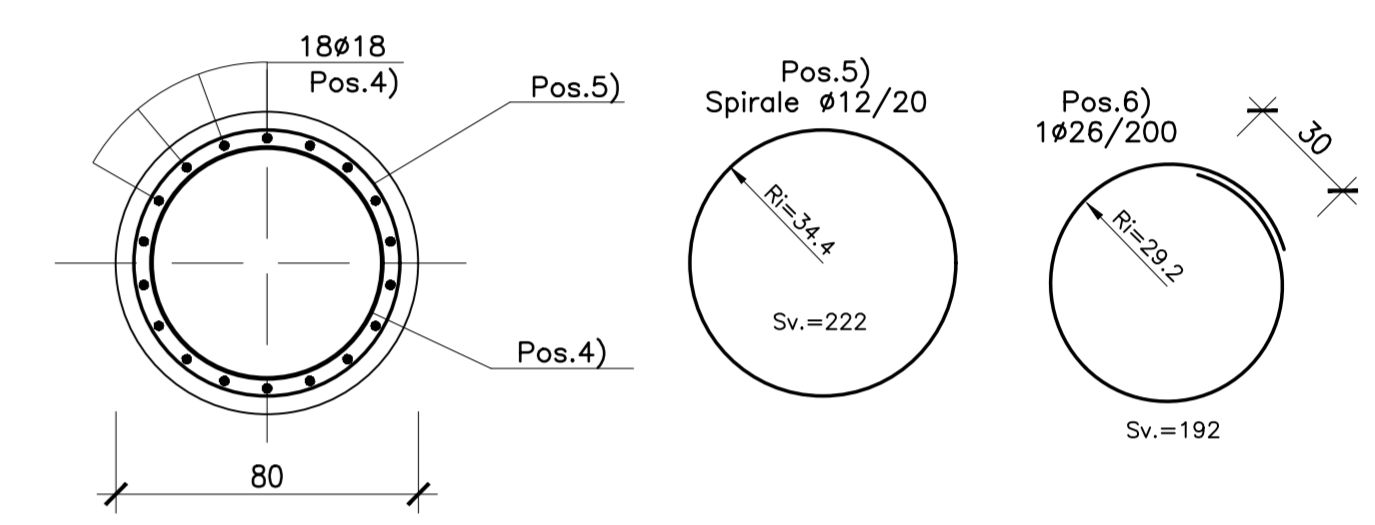
ARMATURA PALI Ø800 L=14.00m
SCALA 1:50



SEZIONE A-A
SCALA 1:20



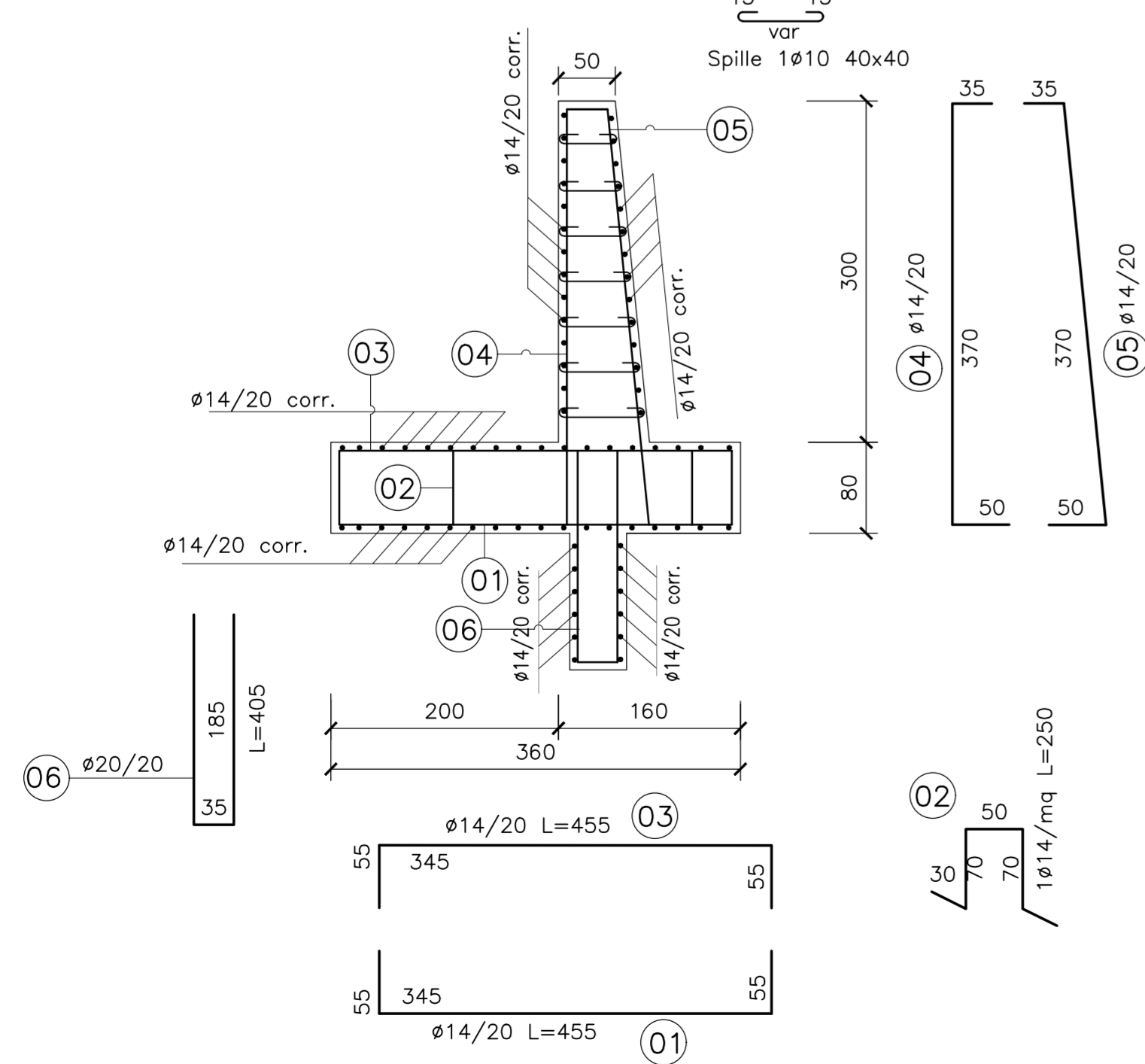
SEZIONE B-B
SCALA 1:20



N.B.: PER LA TABELLA MATERIALI FARE RIFERIMENTO ALL'ELABORATO: L0703212E170M0000TV01

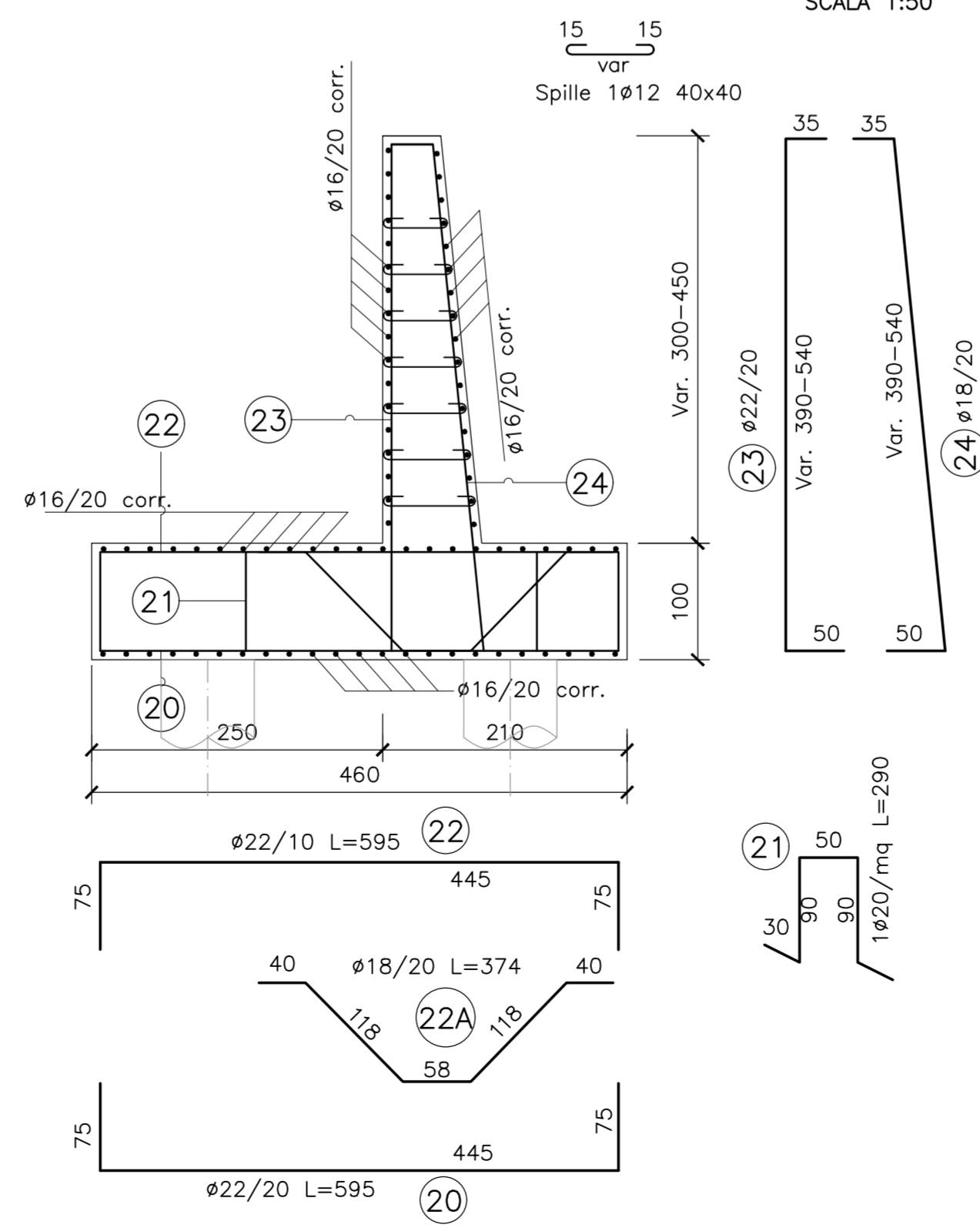
MURO DI CONTRORIPA TIPO 1

ARMATURA MURO
SCALA 1:50



MURO DI CONTRORIPA TIPO 2

ARMATURA MURO
SCALA 1:50



**ASSE VIARIO MARCHE-UMBRIA
E QUADRILATERO DI PENETRAZIONE INTERNA
MAXI LOTTO 2**

LAVORI DI COMPLETAMENTO DELLA DIRETTRICE PERUGIA ANCONA:
SS. 318 DI "VALFABBRICA", TRATTO PIANELLO-VALFABBRICA
SS. 76 "VAL D'ESINO", TRATTO FOSSATO VICO - CANCELLI E ALBACINA - SERRA SAN QUIRICO
"PEDEMONTANA DELLE MARCHE", TRATTO FABRIANO-MUCCIA-SFERCIA.

PROGETTO ESECUTIVO

CONTRAENTE GENERALE: 	Il responsabile del Contraente Generale: Ing. Federico Montanari	Il responsabile Integrazioni delle Prestazioni Specialistiche: Ing. Salvatore Lieto
---------------------------------	--	---

PROGETTAZIONE: Associazione Temporanea di Imprese

Mandatario: PROGETTAZIONE	Mondanti: LOMBARDI SA INGEGNERI CONSULENTI	SGAI s.r.l. di E. Forlani & C. Studio di Ingegneria e Geologia Applicata
----------------------------------	---	---

RESPONSABILE DELLA PROGETTAZIONE PER I.R.A.T.I.
Prof. Ing. Antonio Grimaldi
GEOLOGO
Dott. Geol. Fabrizio Pontoni
COORDINATORE DELLA SICUREZZA IN FASE DI PROGETTAZIONE
Ing. Michele Curiale

--	--	--

IL RESPONSABILE DEL PROCEDIMENTO
Ing. Giulio Petrizzelli

2.1.2 - PEDEMONTANA DELLE MARCHE Secondo stralcio funzionale: Matelica Nord - Matelica sud/Castelraimondo nord	SCALA: 1:50
OPERE MINORI Opere di sostegno e dreni Muro di controripa in dx in c.a. da 4+680.00 a 4+844.40 - Armature	DATA: Maggio 2017

Codice Unico di Progetto (CUP) **F12C03000050021** (Assegnato CIPE 23-12-2015)

Codice elaborato:

0	7	0	3	2	1	2	E	I	7	0	S	0	9	0	0	A	R	M	0	I	B
---	---	---	---	---	---	---	---	---	---	---	---	---	---	---	---	---	---	---	---	---	---

Nome File: L0703212E170S0000ARM01B

REV.	DATA	DESCRIZIONE	Redatto	Controllato	Approvato
A	Febbraio 2017	Emissione per congruenza generale	PROGIN	M. Perrino	S. Lieto
B	Maggio 2017	Emissione per validazione RINA	PROGIN	M. Perrino	S. Lieto
C					A. Grimaldi