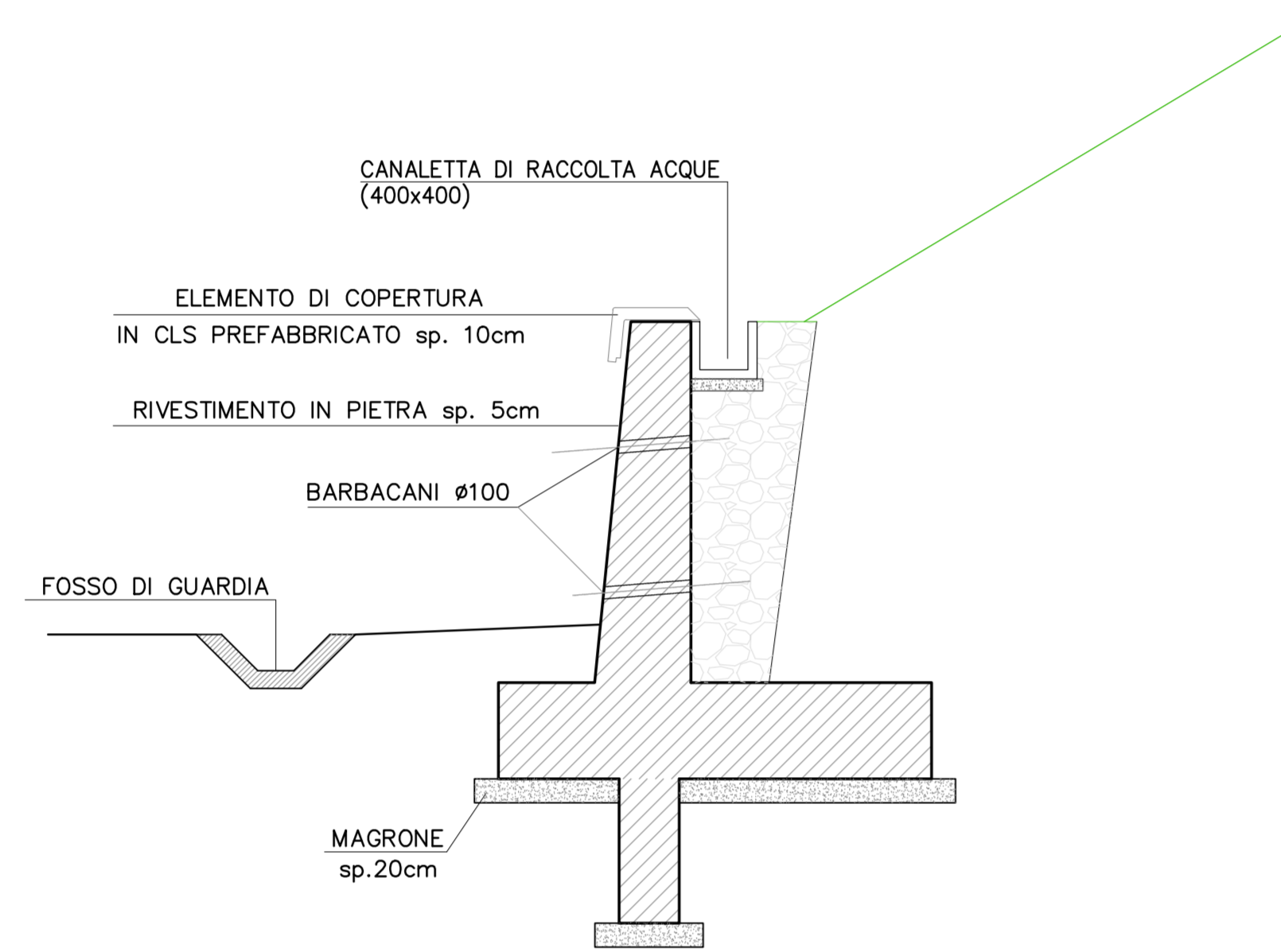


MURO DI SOTTOSCARPA TIPO 1

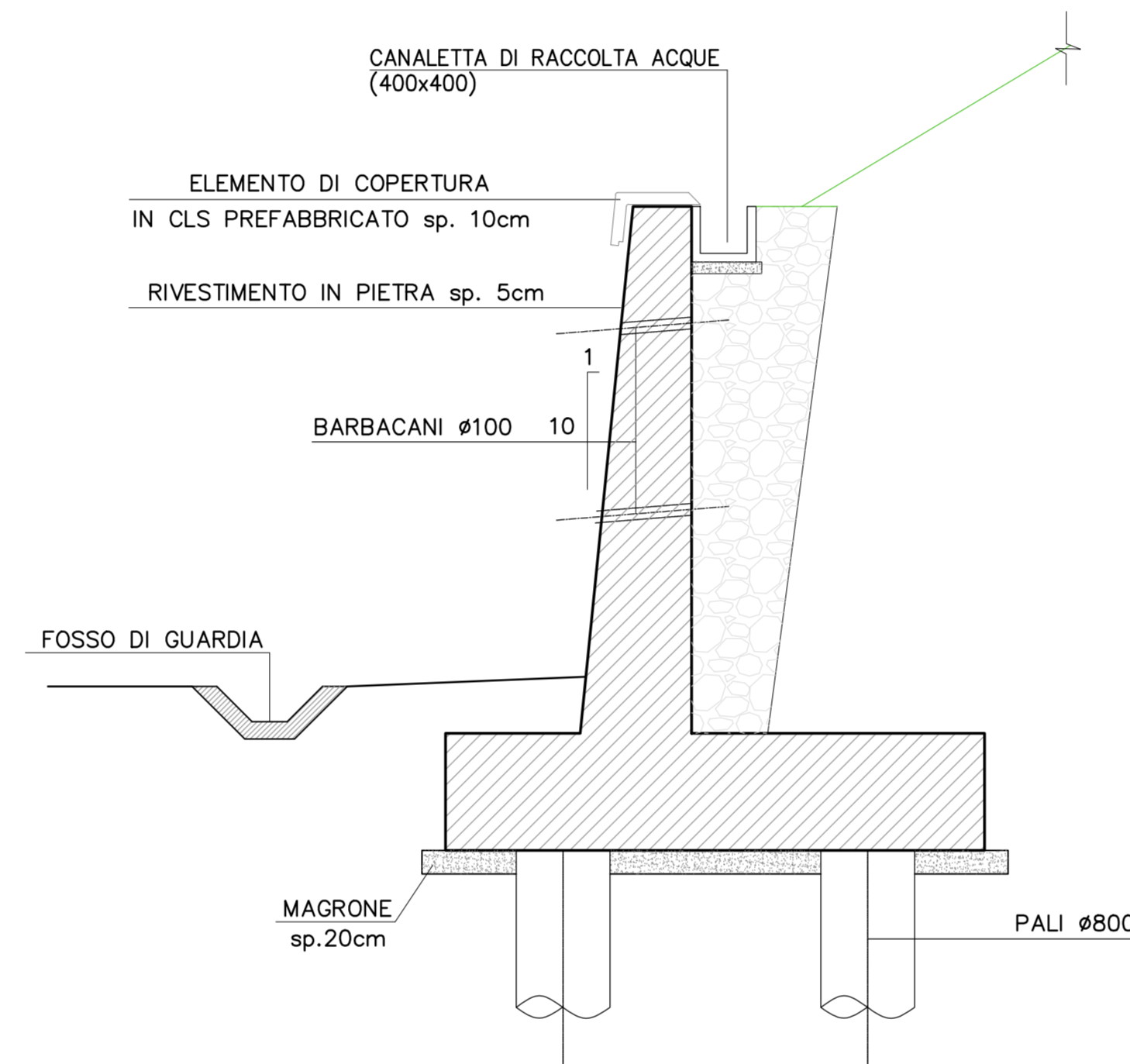
SEZIONE TRASVERSALE SCALA 1:50



MURO DI SOTTOSCARPA TIPO 2

SEZIONE TRASVERSALE SCALA 1:50

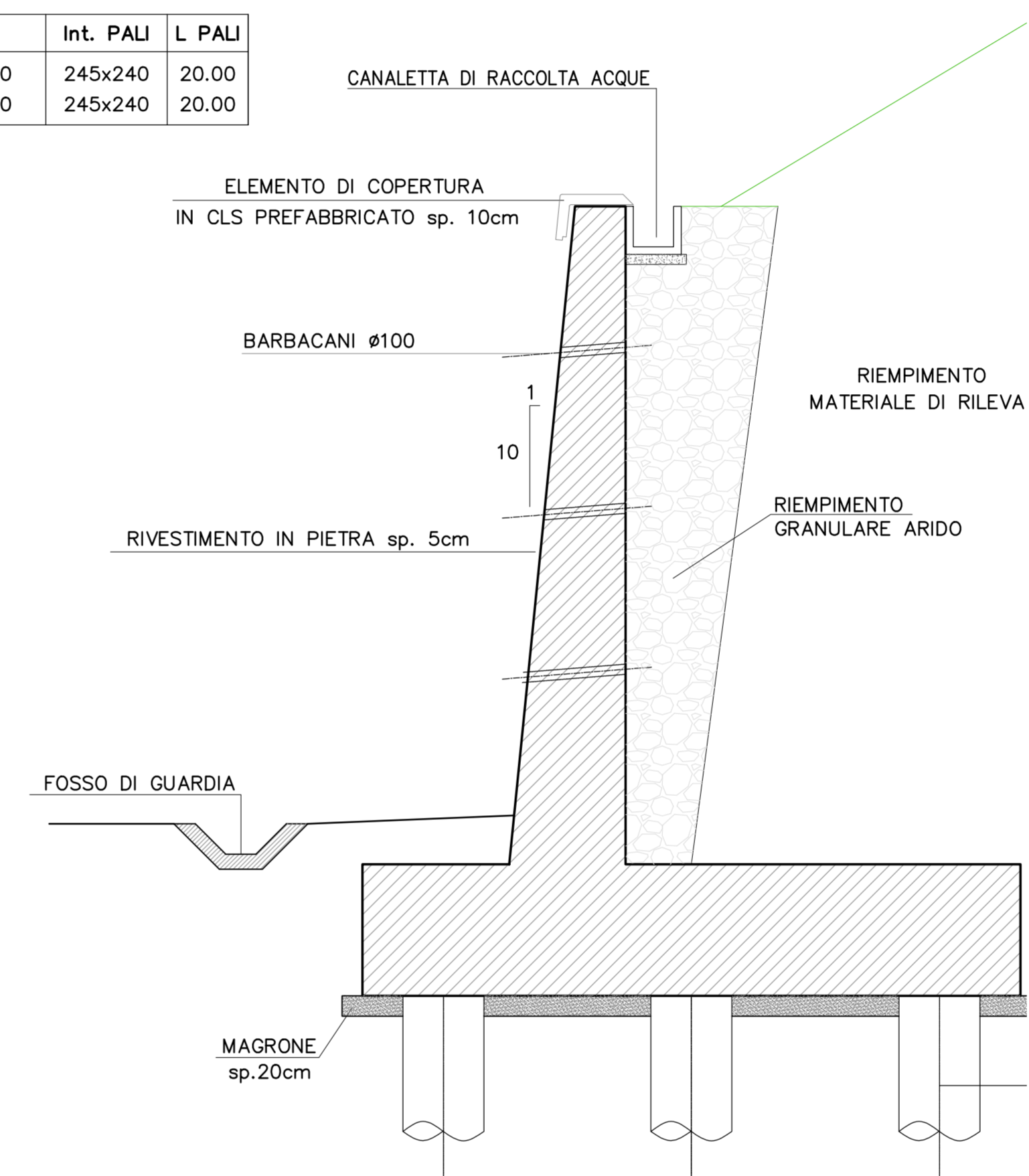
TIPO	H	Int. PALI	L PALI
A	400	260x240	16.00
B	450	260x240	16.00



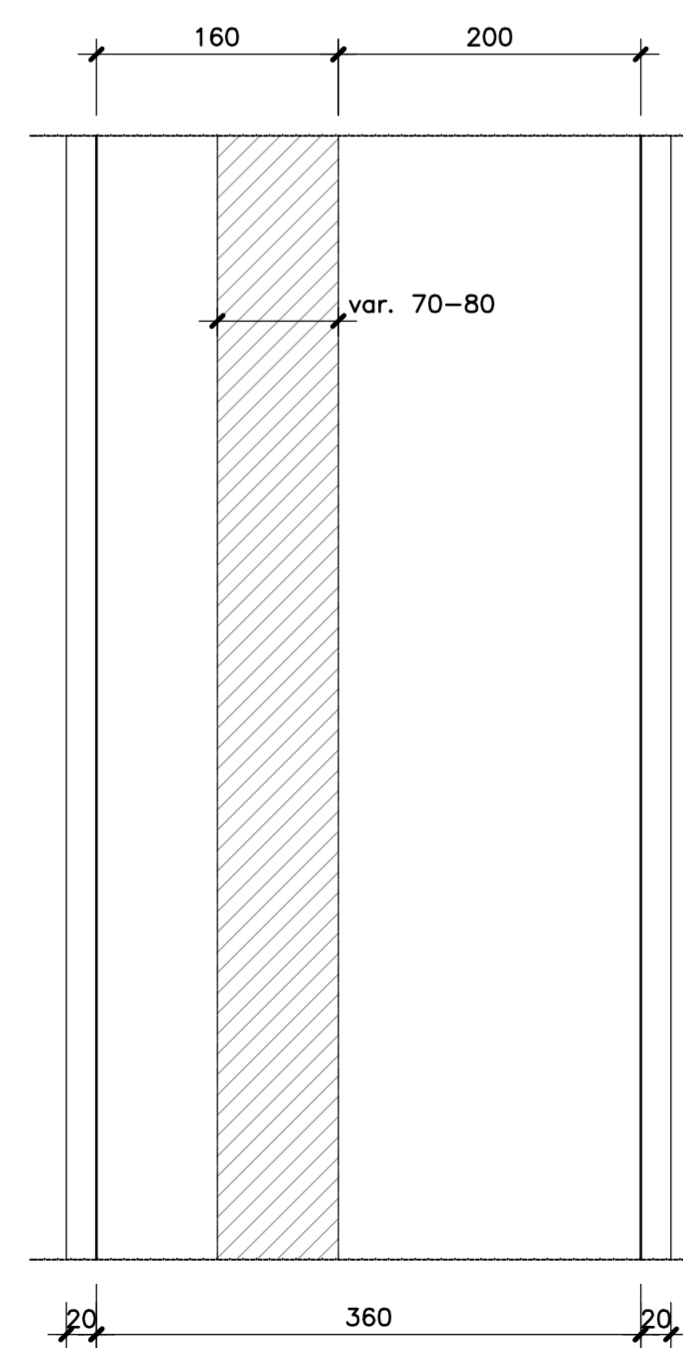
MURO DI SOTTOSCARPA TIPO 3

SEZIONE TRASVERSALE SCALA 1:50

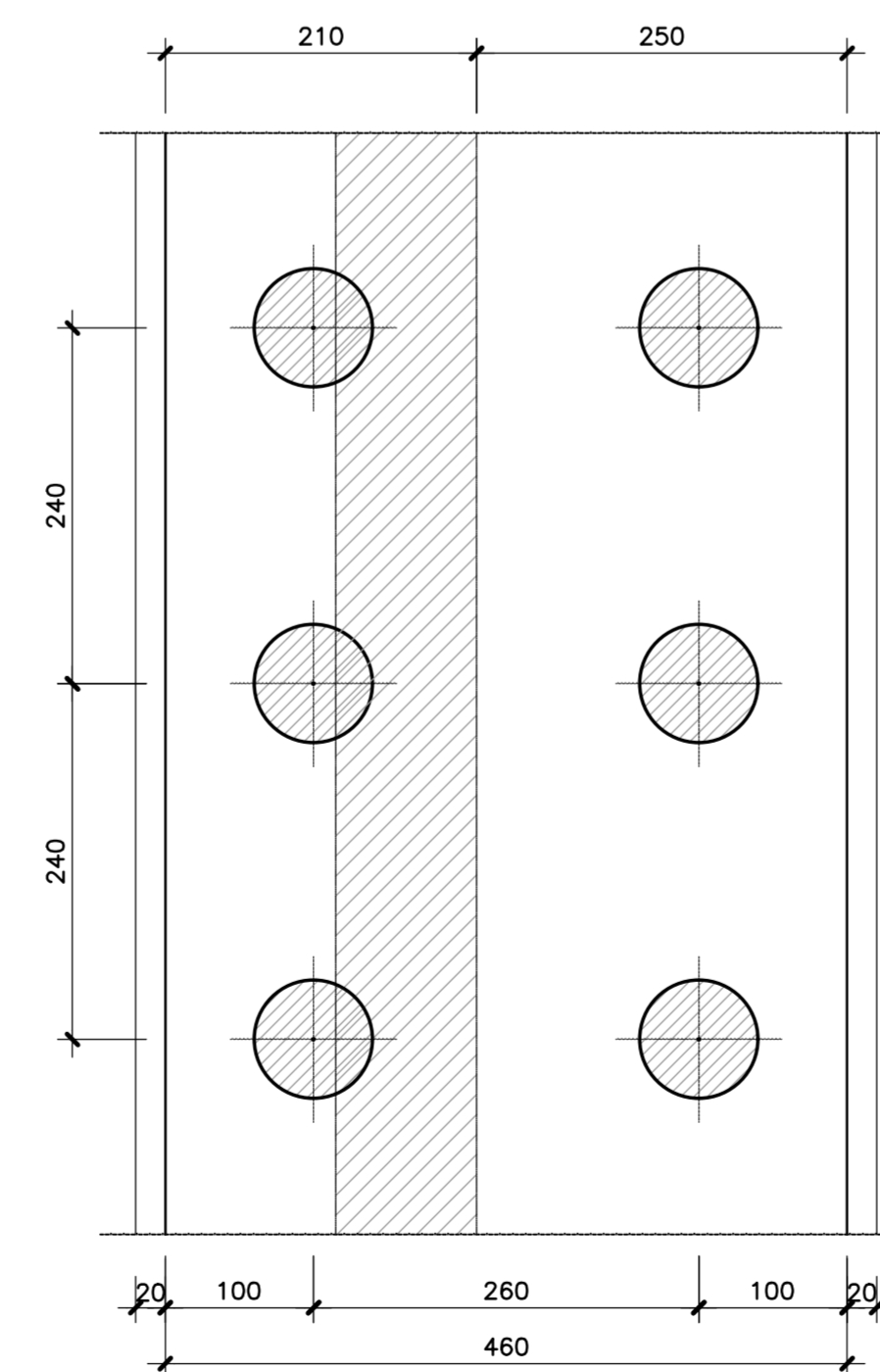
TIPO	H	Int. PALI	L PALI
A	550	245x240	20.00
B	650	245x240	20.00



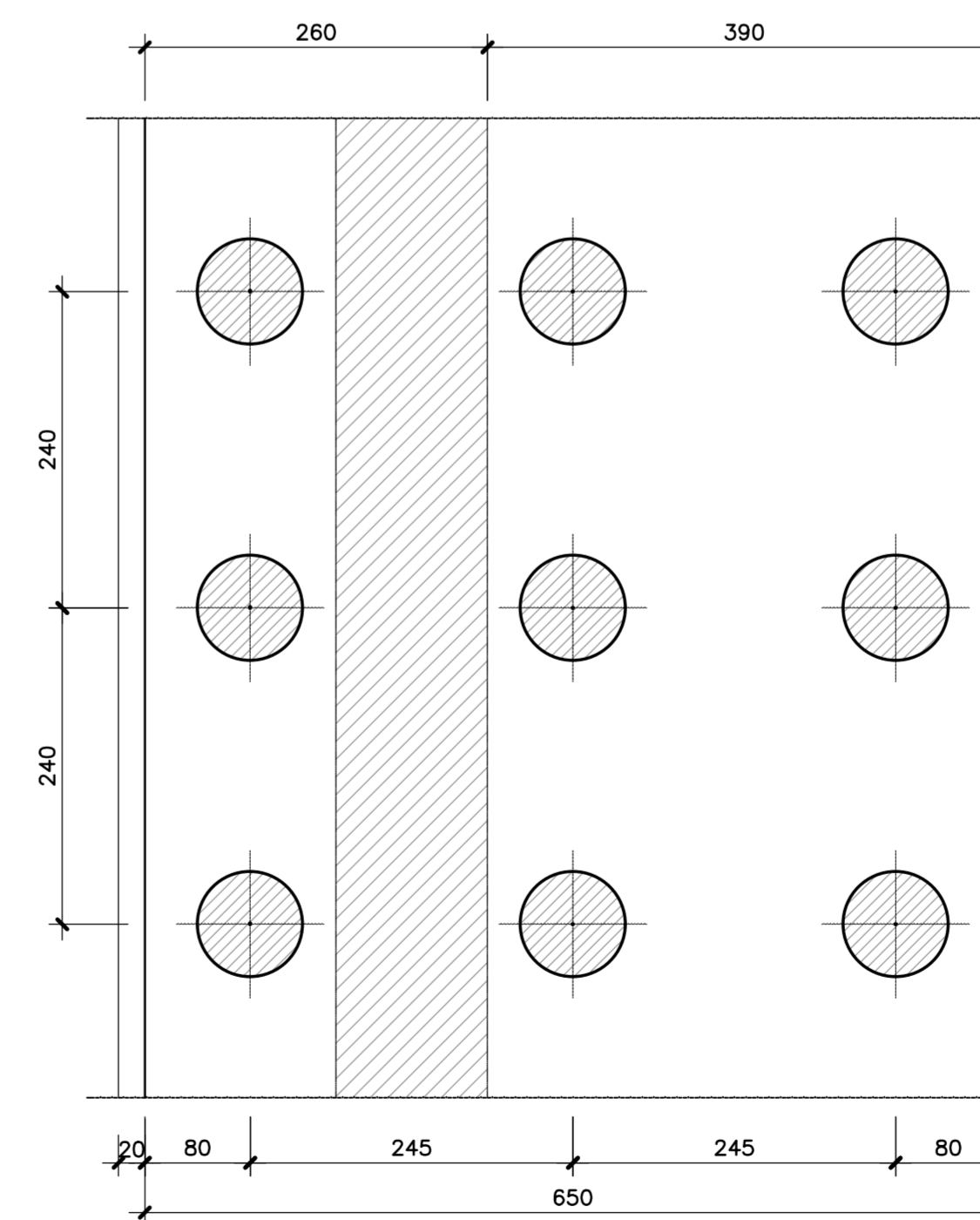
PIANTA FONDAZIONI SCALA 1:50



PIANTA FONDAZIONI SCALA 1:50



PIANTA FONDAZIONI SCALA 1:50



N.B.: PER LA TABELLA MATERIALI FARE RIFERIMENTO ALL'ELABORATO: L0703212E170M000TV01



ASSE VIARIO MARCHE-UMBRIA E QUADRILATERO DI PENETRAZIONE INTERNA MAXI LOTTO 2

LAVORI DI COMPLETAMENTO DELLA DIRETTRICE PERUGIA ANCONA:
SS. 318 DI "VALFABRICA", TRATTO PIANELLO - VALFABRICA
SS. 76 "VAL DESINO", TRATTO FOSSATO VICO - CANCELLI ALBACINA - SERRA SAN QUIRICO
"PEDEMONTANA DELLE MARCHE", TRATTO FABRIANO-MUCCIA-SFERCIA.

PROGETTO ESECUTIVO

CONTRAENTE GENERALE: DIRPA 2 s.c.a.r.l.
Il responsabile del Contraente Generale: Ing. Federico Montanari
Il responsabile Integratori delle Proiezioni Specialistiche: Ing. Salvatore Lieto

PROGETTAZIONE: Associazione Temporanea di Imprese
Mandatari: **PROGIN**, **LOMBARDI SA** INGEGNERI CONSULENTI, **LOMBARDI-REICO** INGEGNERIA S.R.L., **SGAI s.r.l.** Studio di Progettazione e Gestione Applicata

RESPONSABILE DELLA PROGETTAZIONE PER C.A.T.: Prof. Ing. Antonio Grimaldi
GEOLOGO: Dott. Geol. Fabrizio Pontoni
COORDINATORE DELLA SICUREZZA IN FASE DI PROGETTAZIONE: Ing. Michele Cursale

IL RESPONSABILE DEL PROCEDIMENTO: Ing. Giulio Petrezzi

2.1.2 - PEDEMONTANA DELLE MARCHE
Secondo stralcio funzionale: Matelica Nord - Matelica sud/Castelraimondo nord
OPERE MINORI
Opere di sostegno e dreni
Muro di controspinta in sinistra da S+494.52 a S+590.45 - Carpenteria

Scala: 1:50
Data: Maggio 2017

Codice Unico di Progetto (CUP): F12C0300050021 (Assegnato CIPE 23-12-2015)

Codice elaborato: [0][7][0][3][2][1][2][E][1][7][0][5][1][1][0][0][C][1][P][0][1][1][8]
Nome File: L0703212E170M000P01B

REV.	DATA	DESCRIZIONE	Redatto	Controllato	Approvato
A	Febbraio 2017	Emissione per consegna generale	PROGIN	M. Perrino	S. Lieto
B	Maggio 2017	Emissione per consegna generale	PROGIN	M. Perrino	S. Lieto
C					