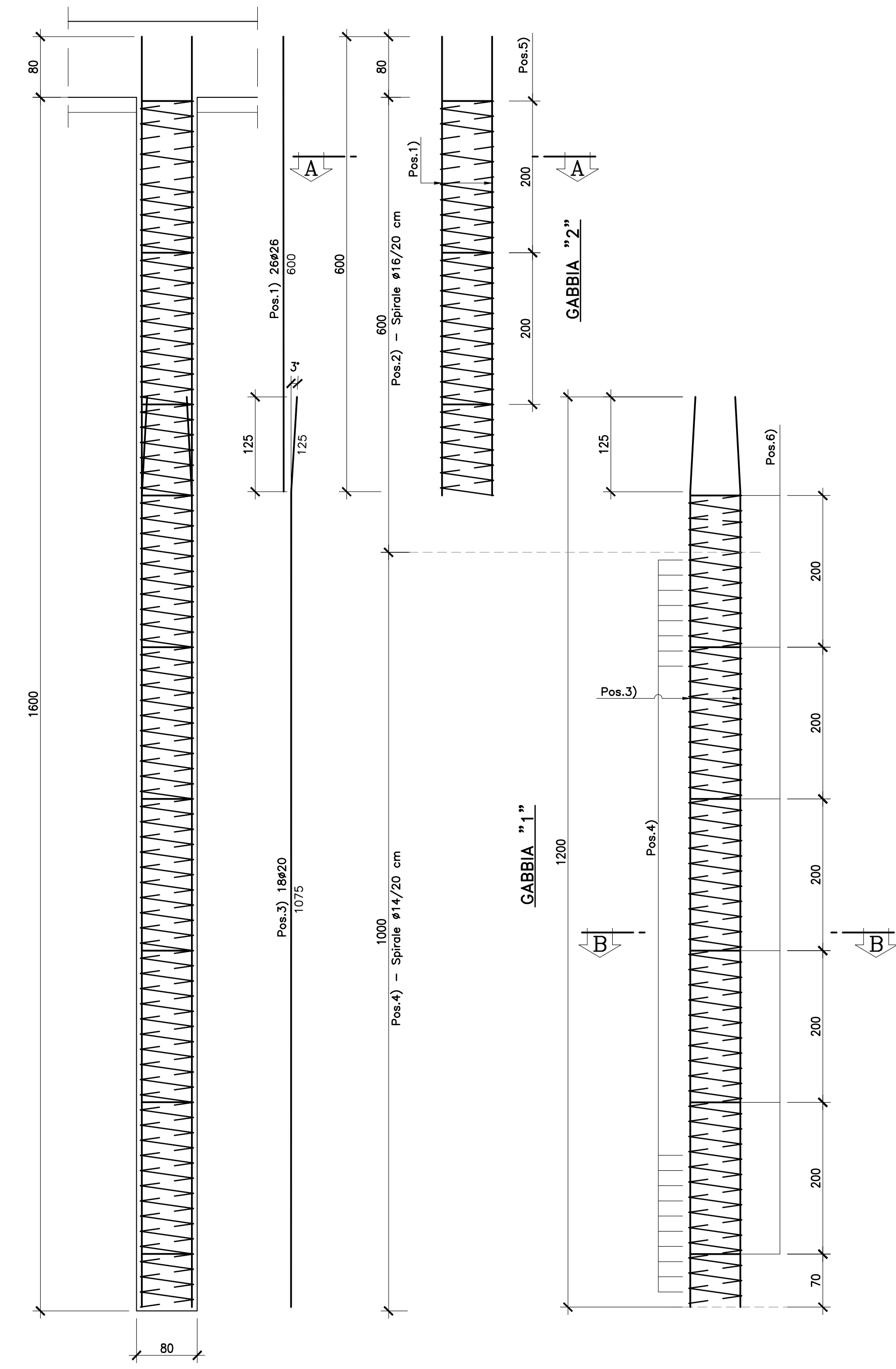
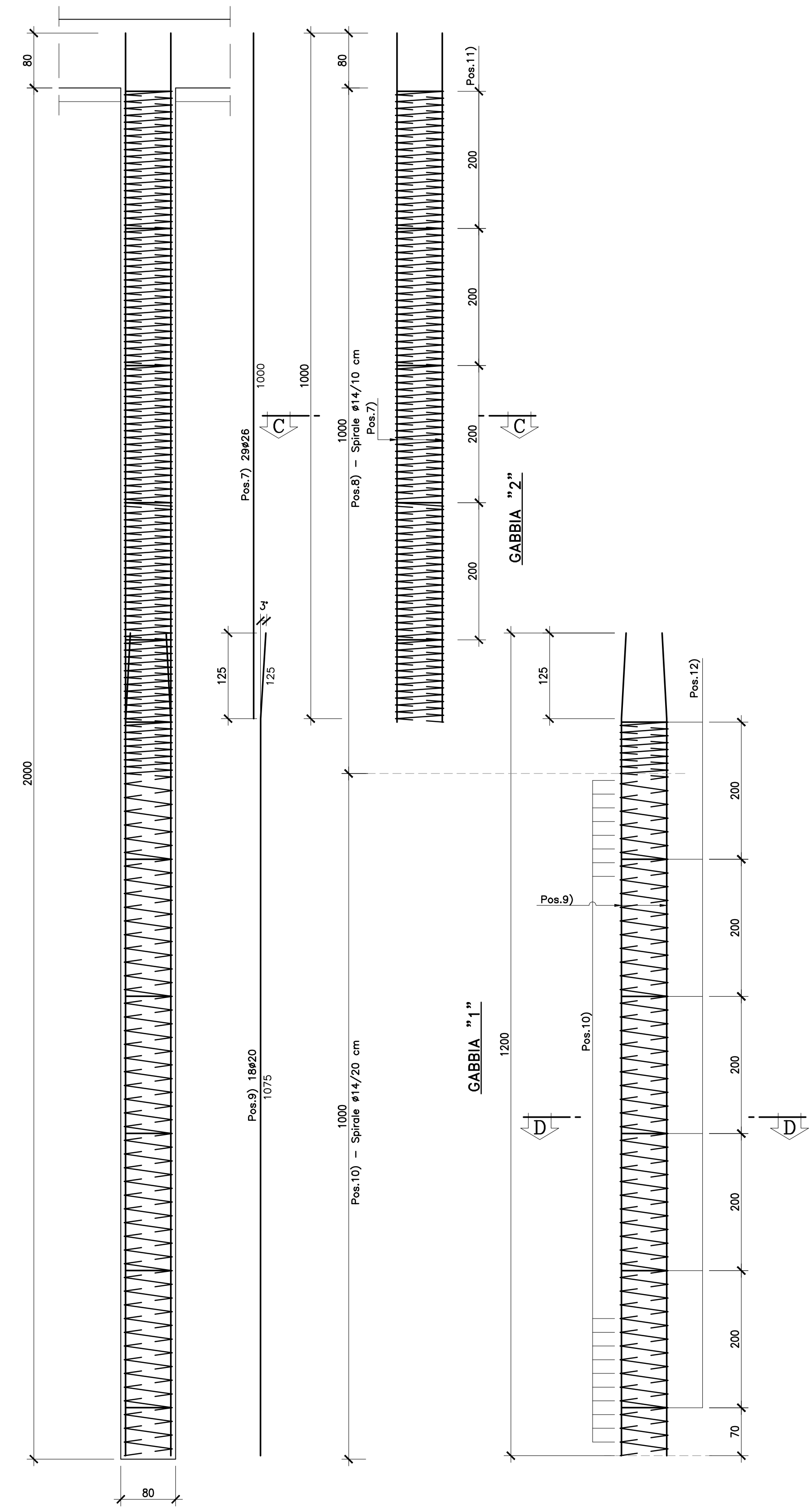


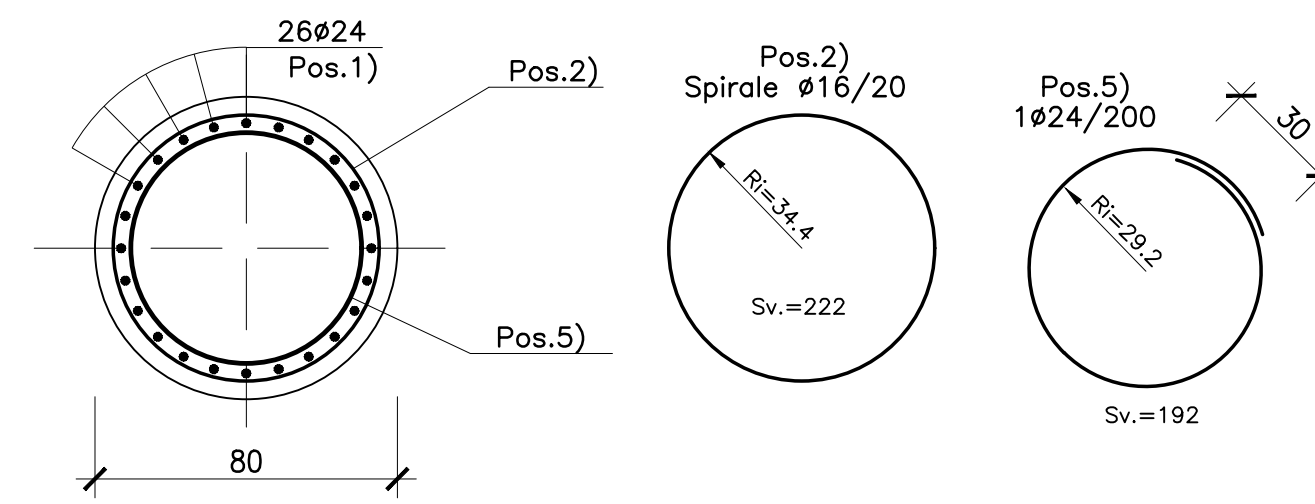
ARMATURA PALI Ø800 L=16.00m
SCALA 1:50



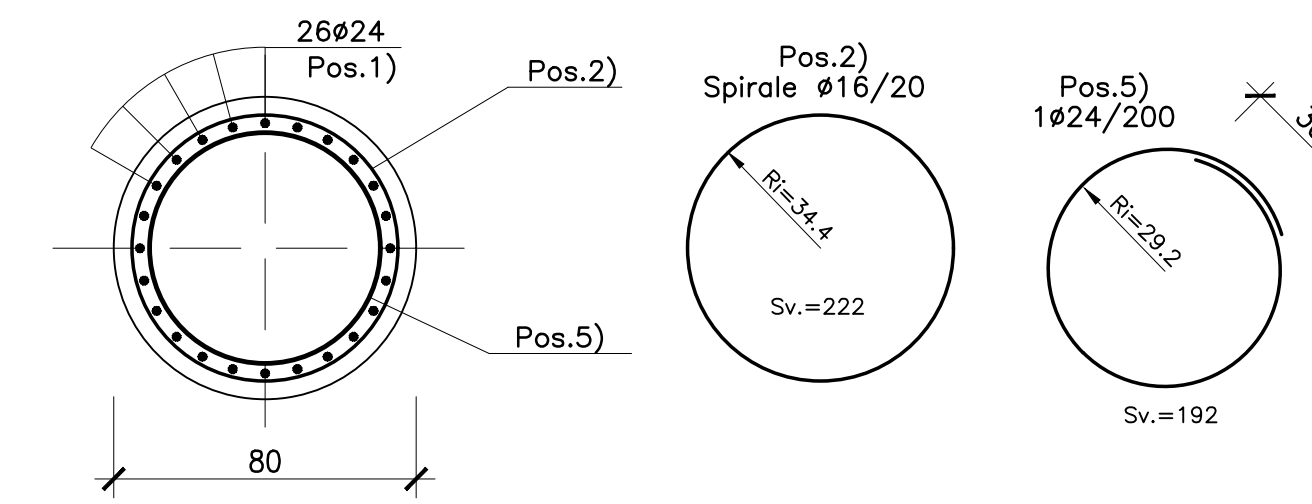
ARMATURA PALI Ø800 L=20.00m
SCALA 1:50



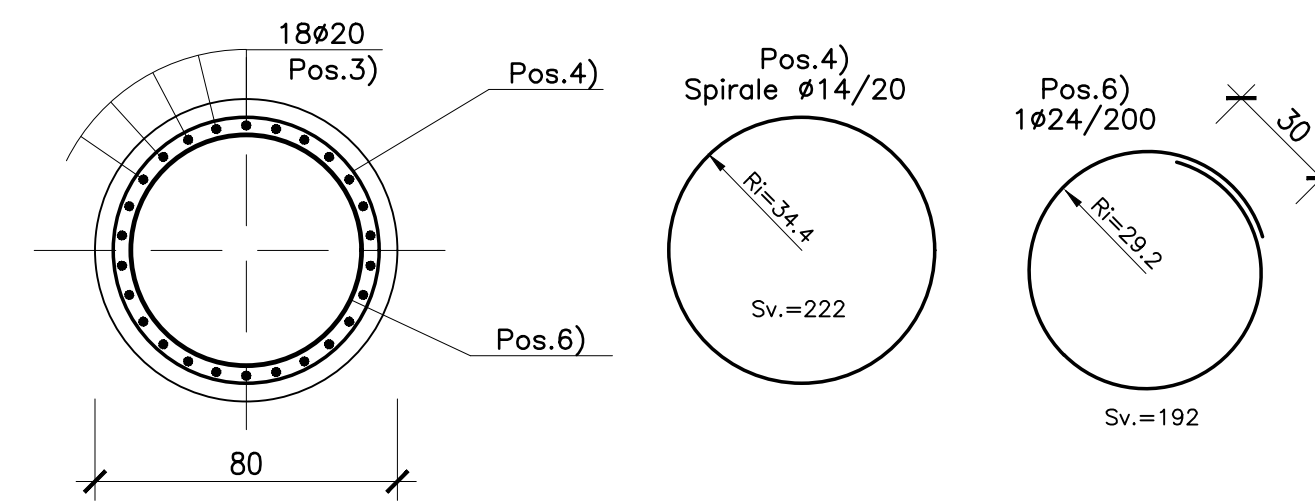
SEZIONE A-A
SCALA 1:20



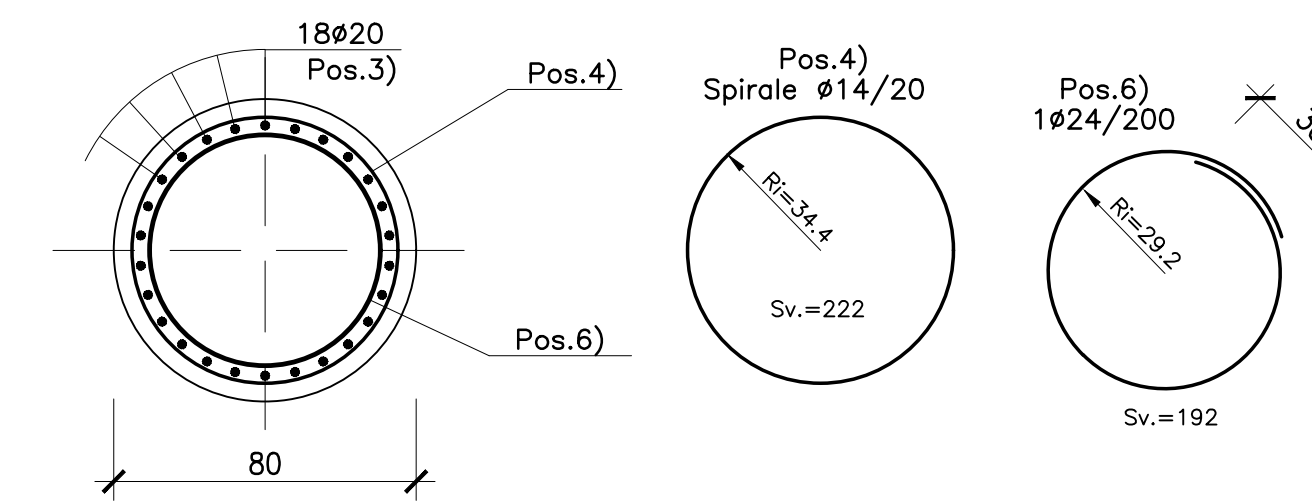
SEZIONE A-A
SCALA 1:20



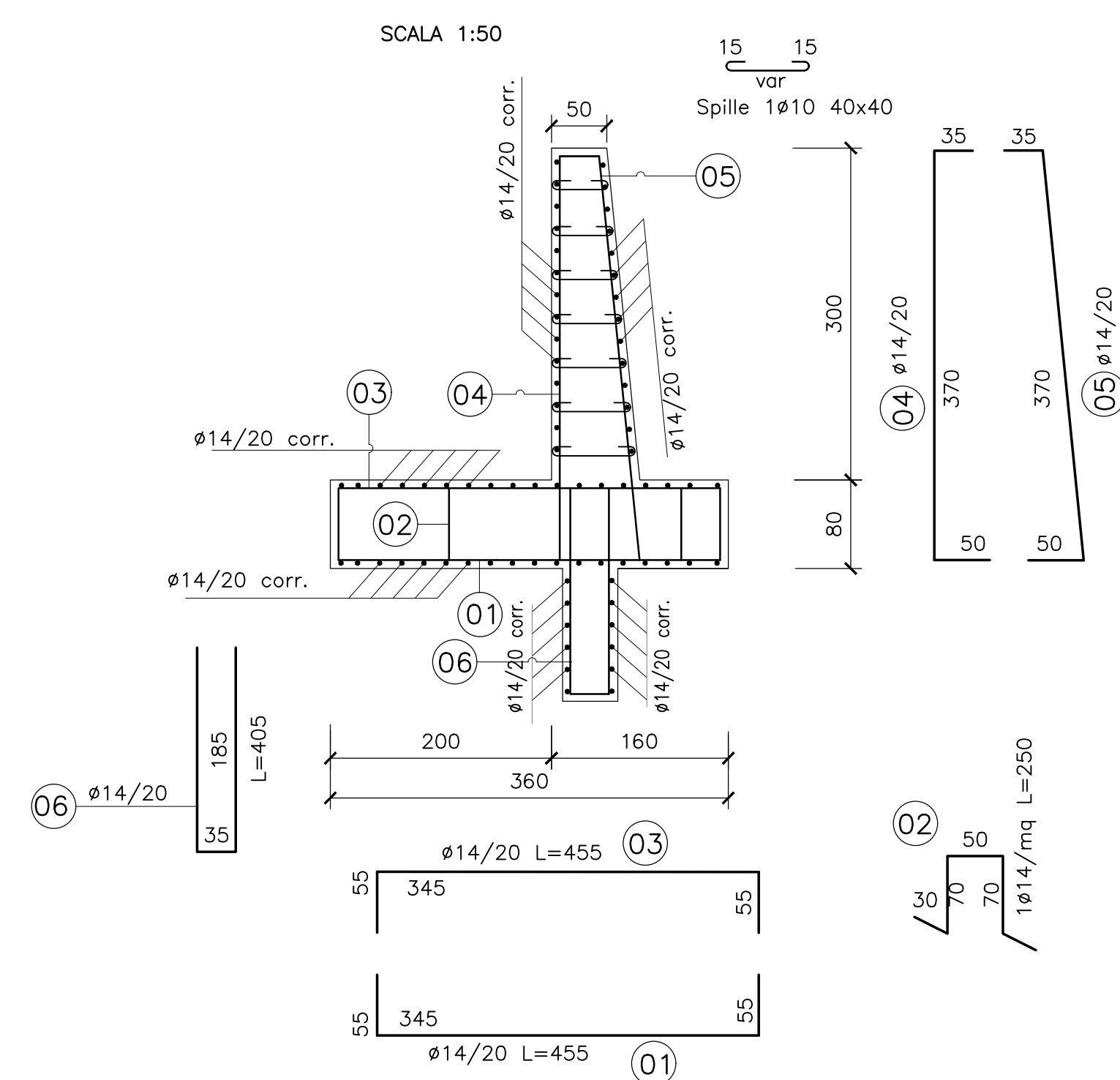
SEZIONE B-B
SCALA 1:20



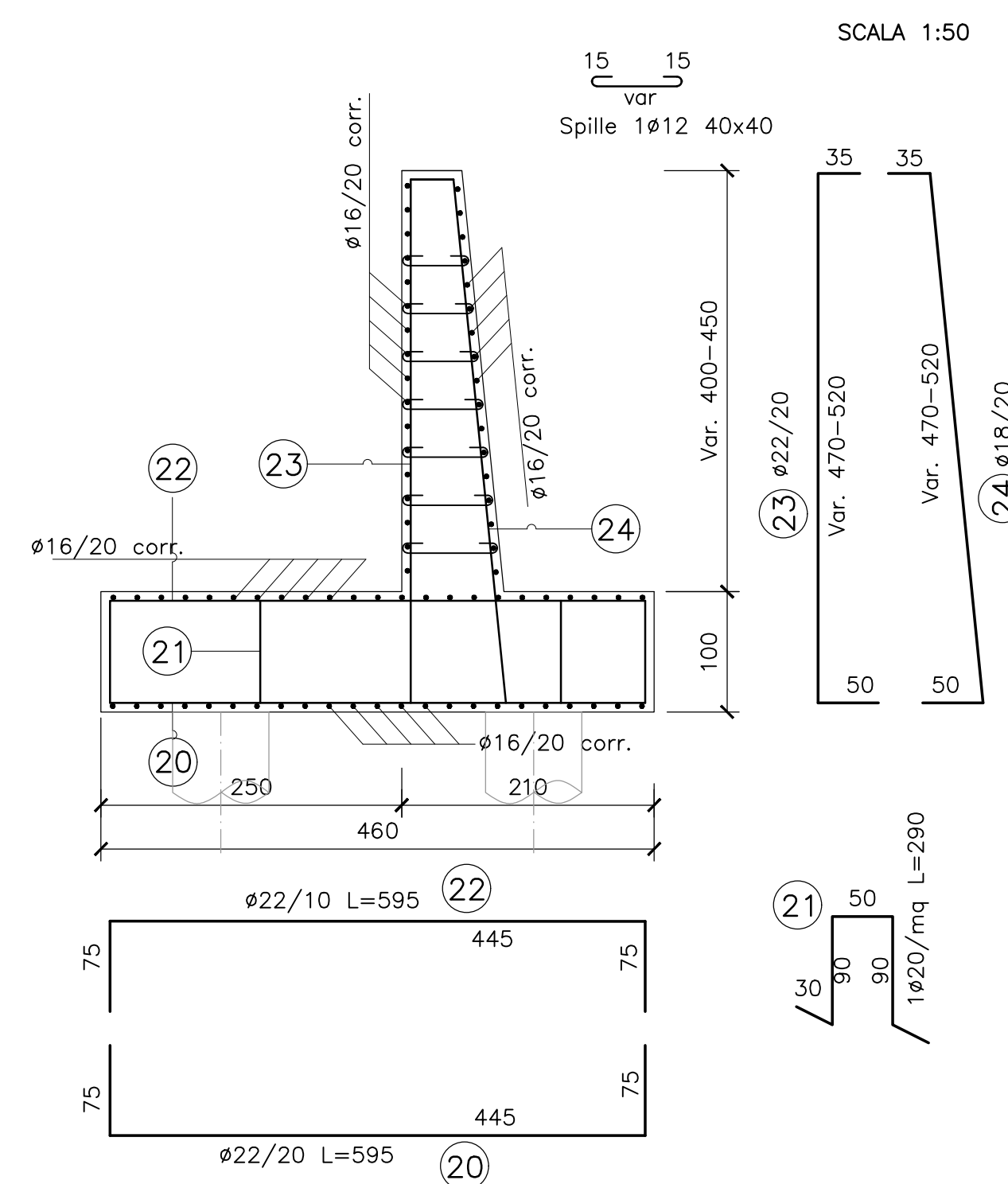
SEZIONE B-B
SCALA 1:20



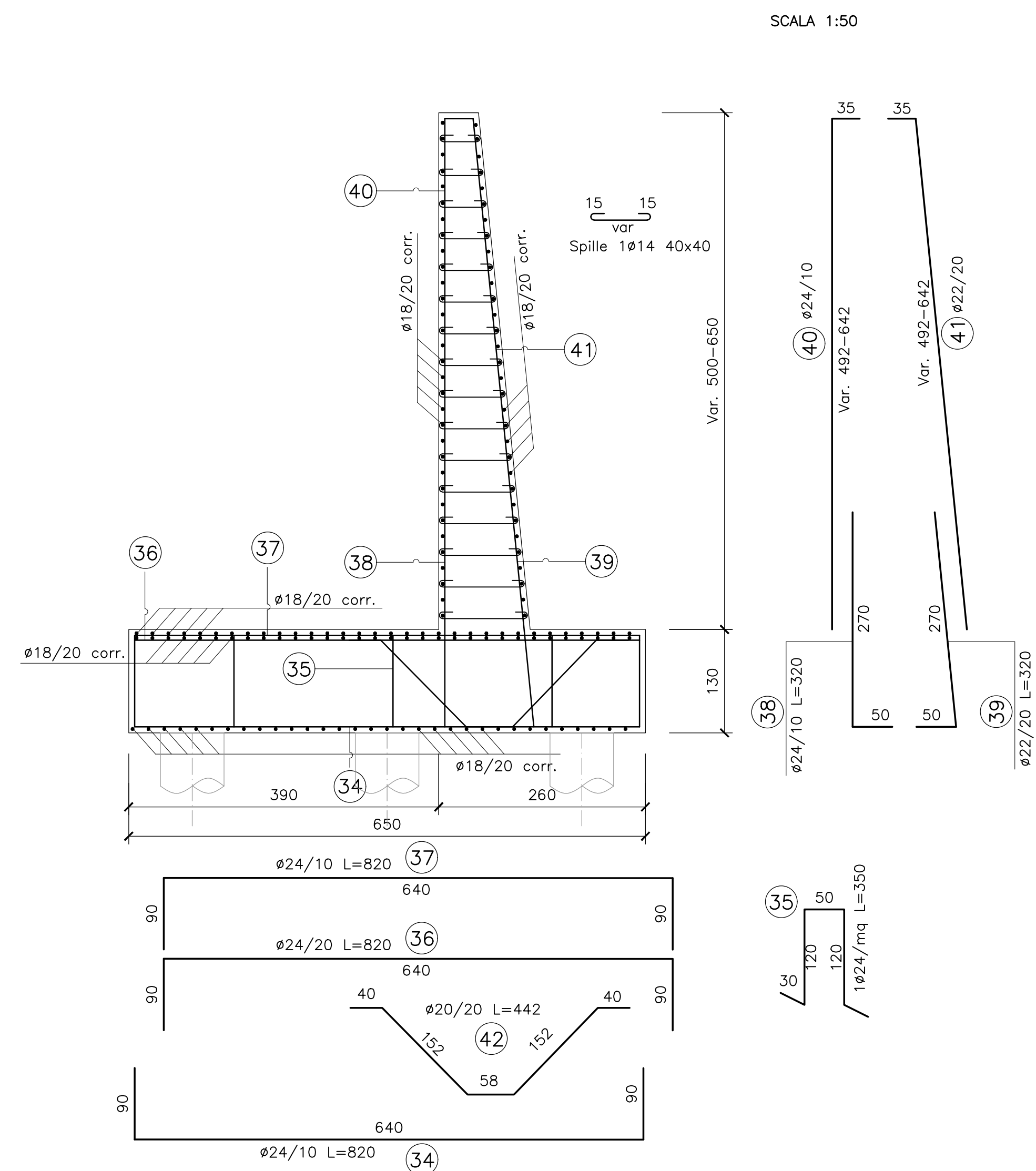
MURO DI SOTTOSCARPA TIPO 1



MURO DI SOTTOSCARPA TIPO 2



MURO DI SOTTOSCARPA TIPO 3



N.B.: PER LA TABELLA MATERIALI FARE RIFERIMENTO ALL'ELABORATO: L0703212E170M0000TV01



**ASSE VIARIO MARCHE-UMBRIA
E QUADRILATERO DI PENETRAZIONE INTERNA
MAXI LOTTO 2**

LAVORI DI COMPLETAMENTO DELLA DIRETTRICE PERUGIA ANCONA:
SS. 318 DI "VALFABBRICA", TRATTO PIANELLO - VALFABBRICA
SS. 76 "VAL DESINO", TRATTO FOSSATO VICO - CANCELLI E ALBACINA - SERRA SAN QUIRICO
"PEDEMONTANA DELLE MARCHE", TRATTO FABRIANO-MUCCIA-SFERCIA.

PROGETTO ESECUTIVO

CONTRAENTE GENERALE: DIRPA 2 s.c.a.r.l.
Il responsabile del Contratto Generale: Ing. Federico Montanari
Il responsabile Integratori delle Prestazioni Specialistiche: Ing. Salvatore Lieto

PROGETTAZIONE: Associazione Temporanea di Imprese
Mandatario: **PROGIN** s.p.a. Mantovano
Mantovano: **LOMBARDI SA** INGEGNERI - INGEGNERI - INGEGNERI
SGAI s.r.l. di F. Farfani & C. Studio di Progettazione e Gestione Applicata
www.sgai.com

RESPONSABILE DELLA PROGETTAZIONE:
PER C.A.T. Prof. Ing. Antonio Grimaldi
INGEGNERE
GEOLOGO: Dott. Geol. Fabrizio Pontoni
N. 1879 "Sec. A" - 04/08/2008
COORDINATORE DELLA SICUREZZA IN FASE DI PROGETTAZIONE: Ing. Michele Curiale
ALBO SEZIONE A

IL RESPONSABILE DEL PROCEDIMENTO:
Ing. Giulio Petrizzelli

2.1.2 - PEDEMONTANA DELLE MARCHE
Secondo stralcio funzionale: Matelica Nord - Matelica sud/Castelraimondo nord
OPERE MINORI
Opere di sostegno e dreni
Muro di controspinta in sinistra da S+494.52 a S+590.45 - Armature
SCALA: 1:50
DATA: Maggio 2017

Codice Unico di Progetto (CUP): F12C03000050021 (Assegnato CIPE 23-12-2015)

Codice elaborato: [0][7][0][3][2][2][2][E][1][7][0][5][1][1][0][0][A][1][M][0][1][1][0]
Nome File: L0703212E170M0000TV01

REV.	DATA	DISCRIZIONE	Redatto	Controllato	Approvato
A	Febbraio 2017	Emissione per consegna generale	PROGIN	M. Perrino	S. Lieto
B	Maggio 2017	Emissione per validazione RINA	PROGIN	M. Perrino	S. Lieto
C					