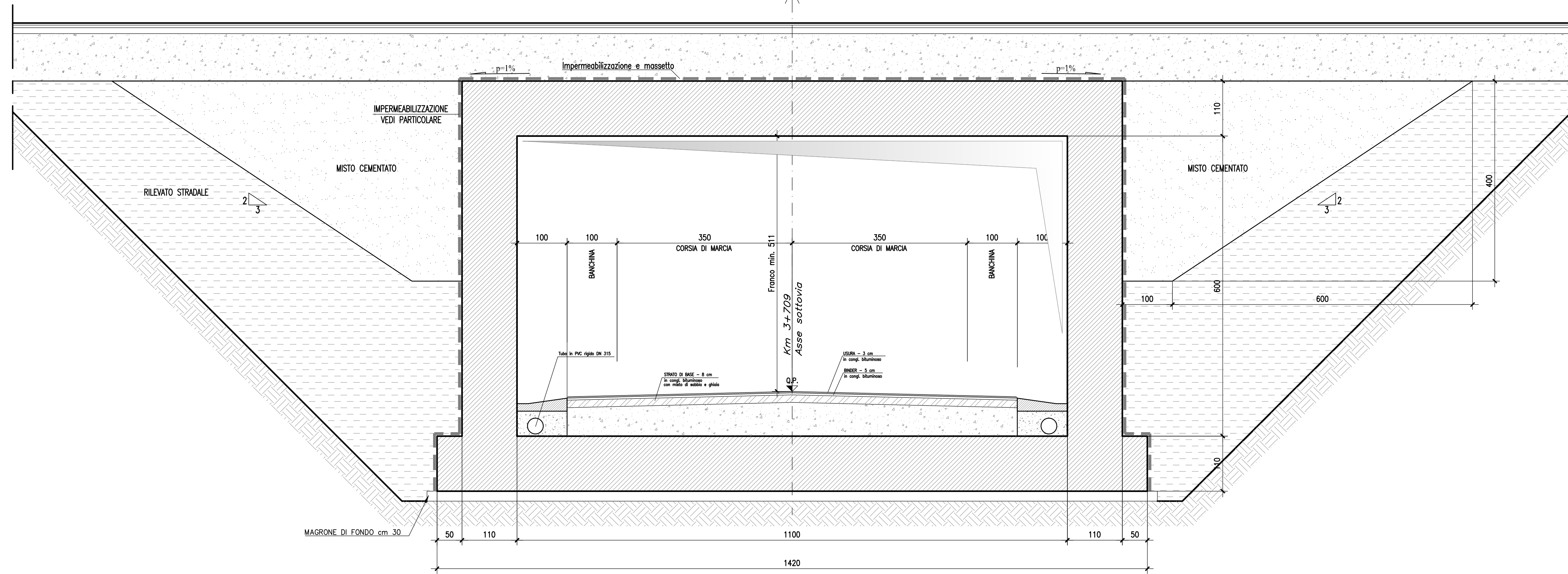
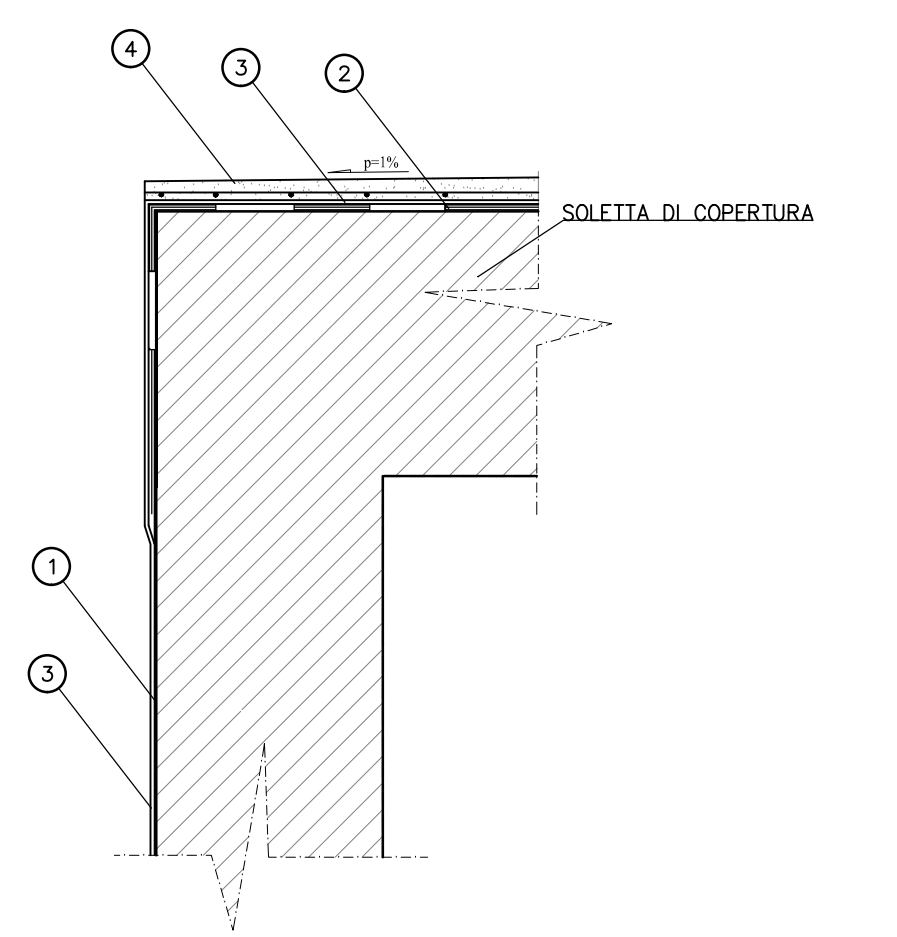


SEZIONE TRASVERSALE A-A scala 1:50



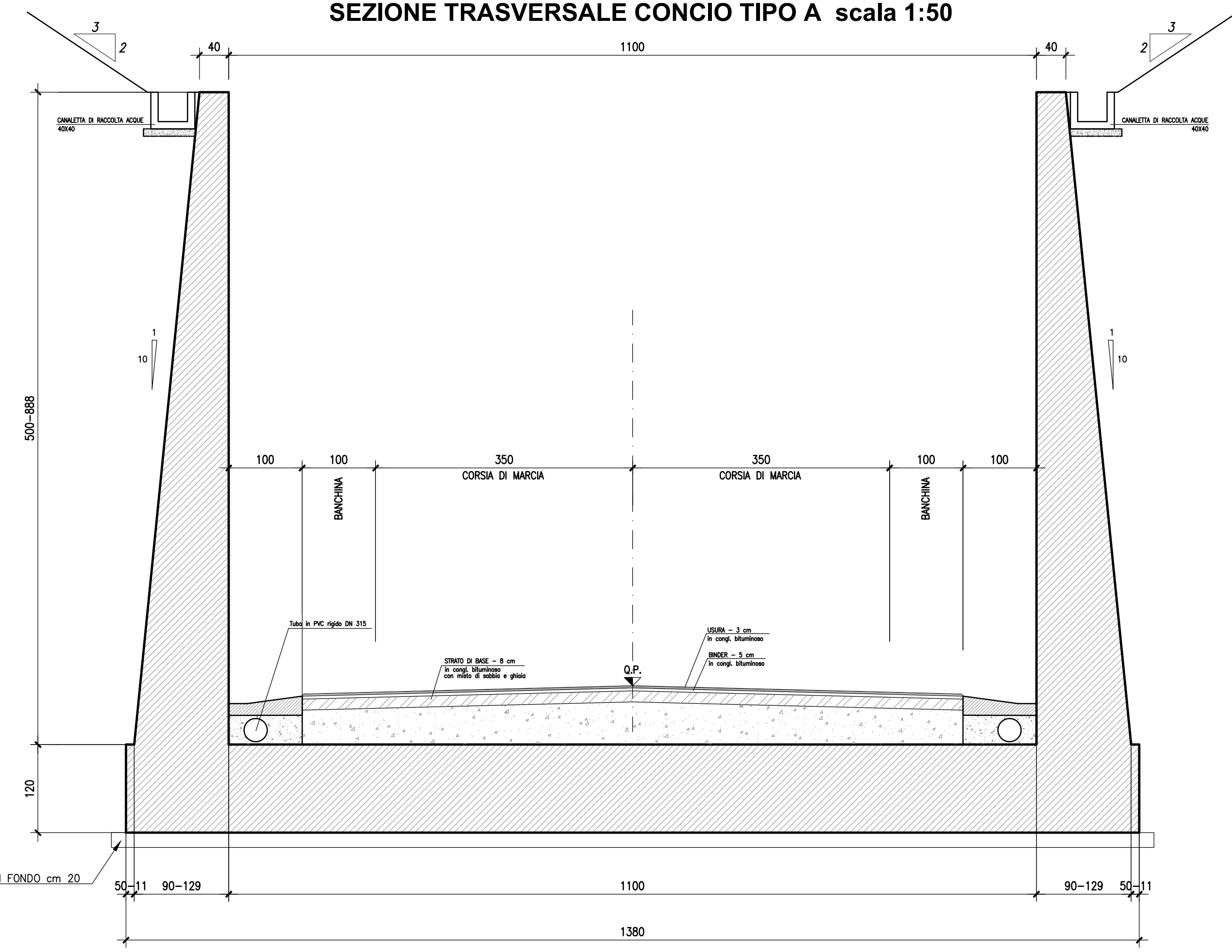
PARTICOLARE IMPERMEABILIZZAZIONE
Scala 1:20



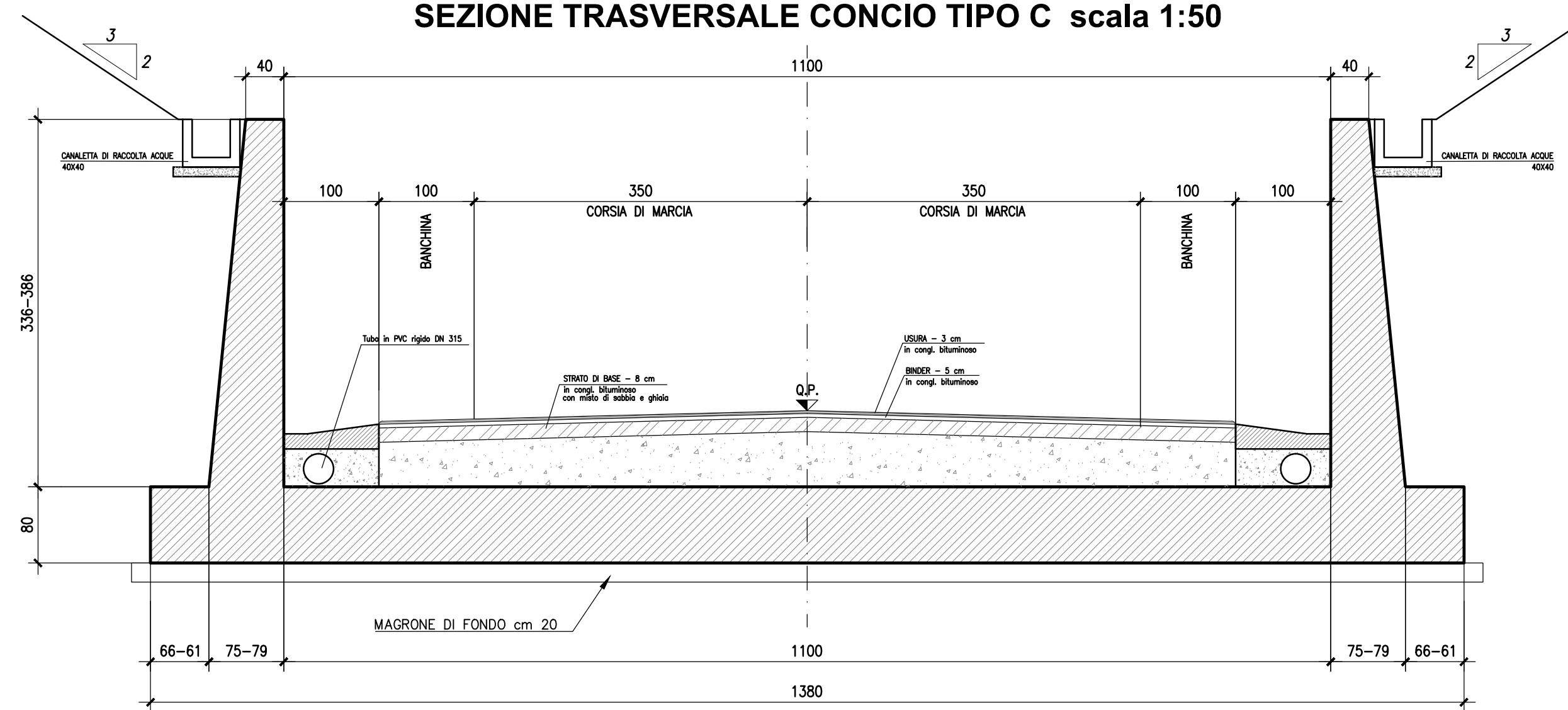
LEGENDA

- ① GUAINA BITUMINOSA PREFABBRICATA SPESSORE 4 mm DA APPLICARE SULLE PARETI
- ② SULLA SOLETTA SUPERIORE DOPPIA GUAINA BITUMINOSA PREFABBRICATA SPESSORE 3 mm (INF.) + 4 mm (SUP) DA RISVOLTO PER LO SPESSORE DELLA SOLETTA +20cm
- ③ TESSUTO NON TESSUTO DI PROTEZIONE DA STENDERE SULLA SOLETTA SUPERIORE E SULLE PARETI FINO AL PIANO DI FONDAZIONE
- ④ MASSETTO P=1% DI PROTEZIONE DELLA GUAINA SPESSORE min. 5 cm ARMATO CON RETE ELETTRICATA #5 20X20

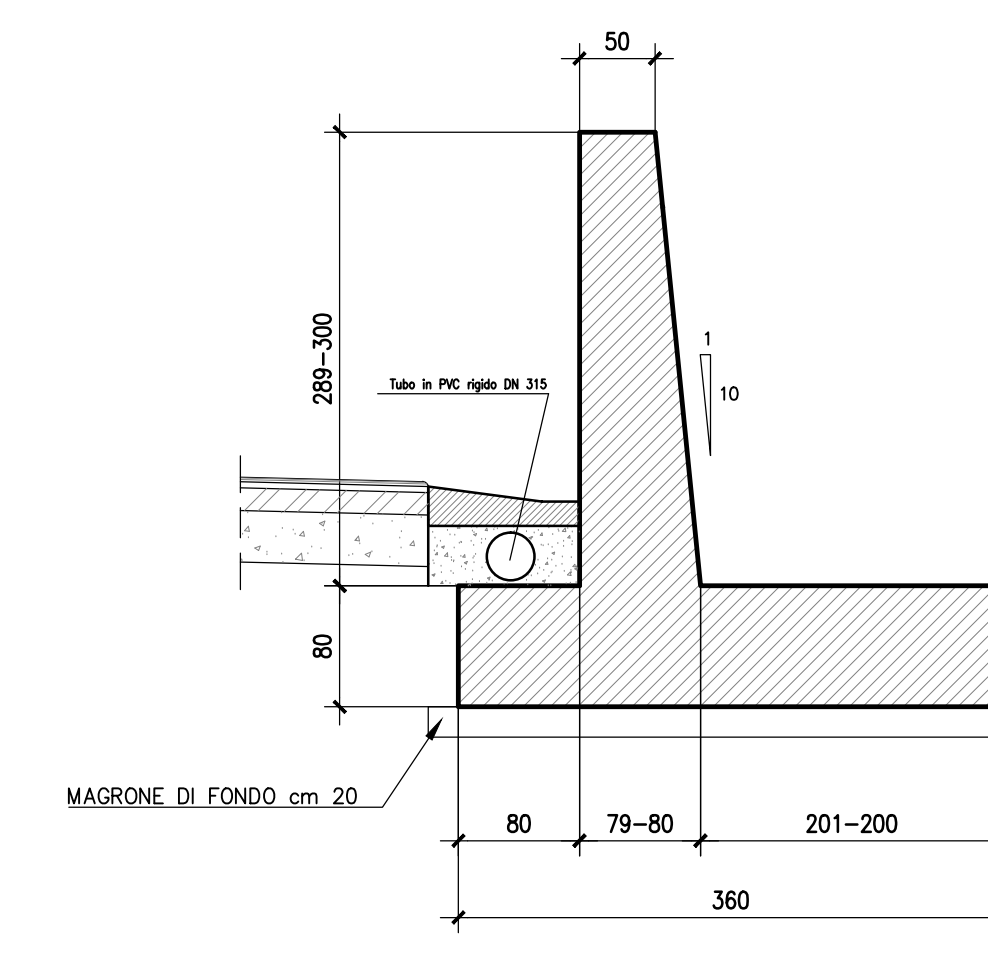
SEZIONE TRASVERSALE CONCIO TIPO A scala 1:50



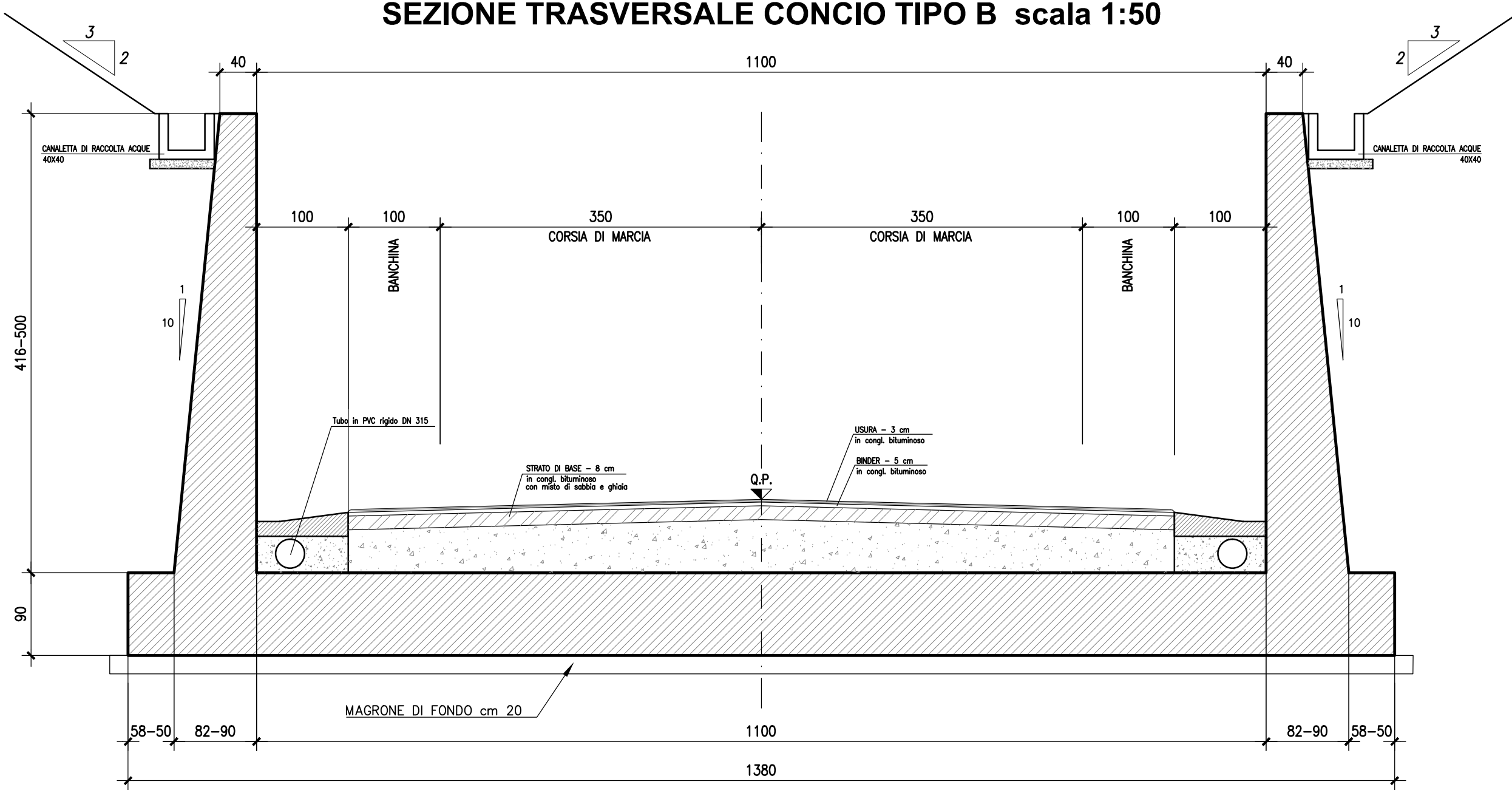
SEZIONE TRASVERSALE CONCIO TIPO C scala 1:50



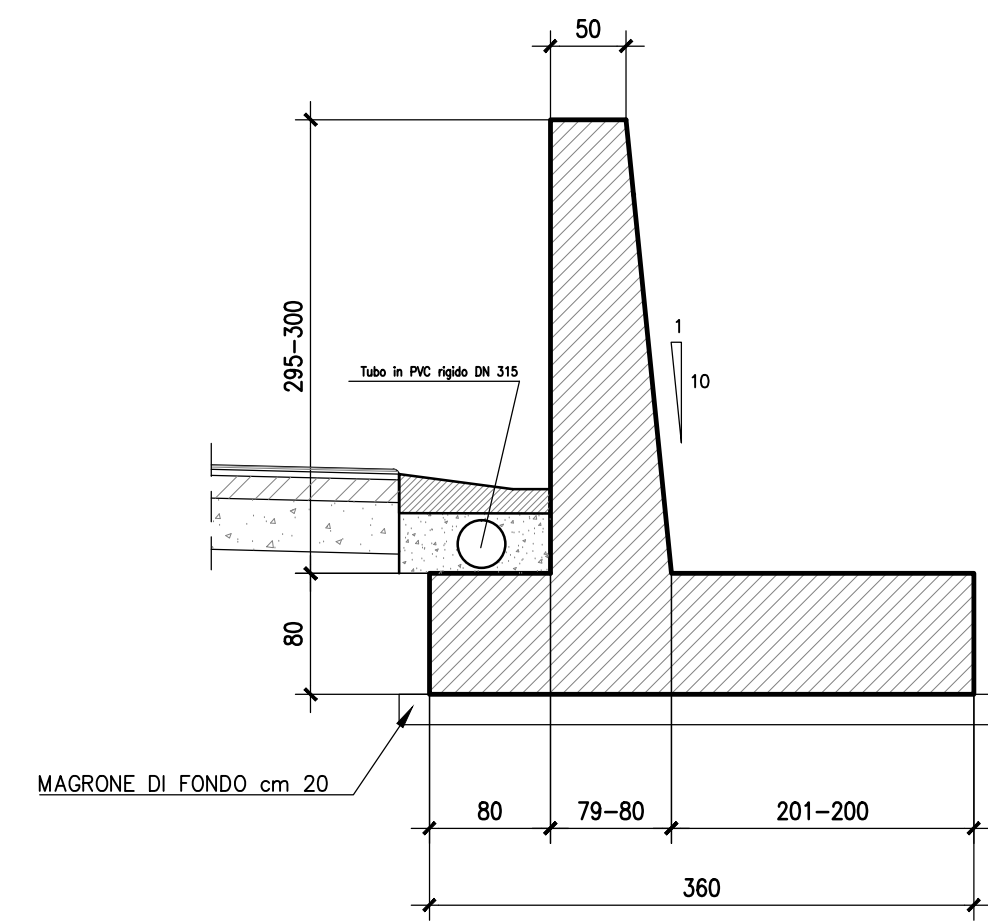
SEZIONE TRASVERSALE C-C scala 1:50



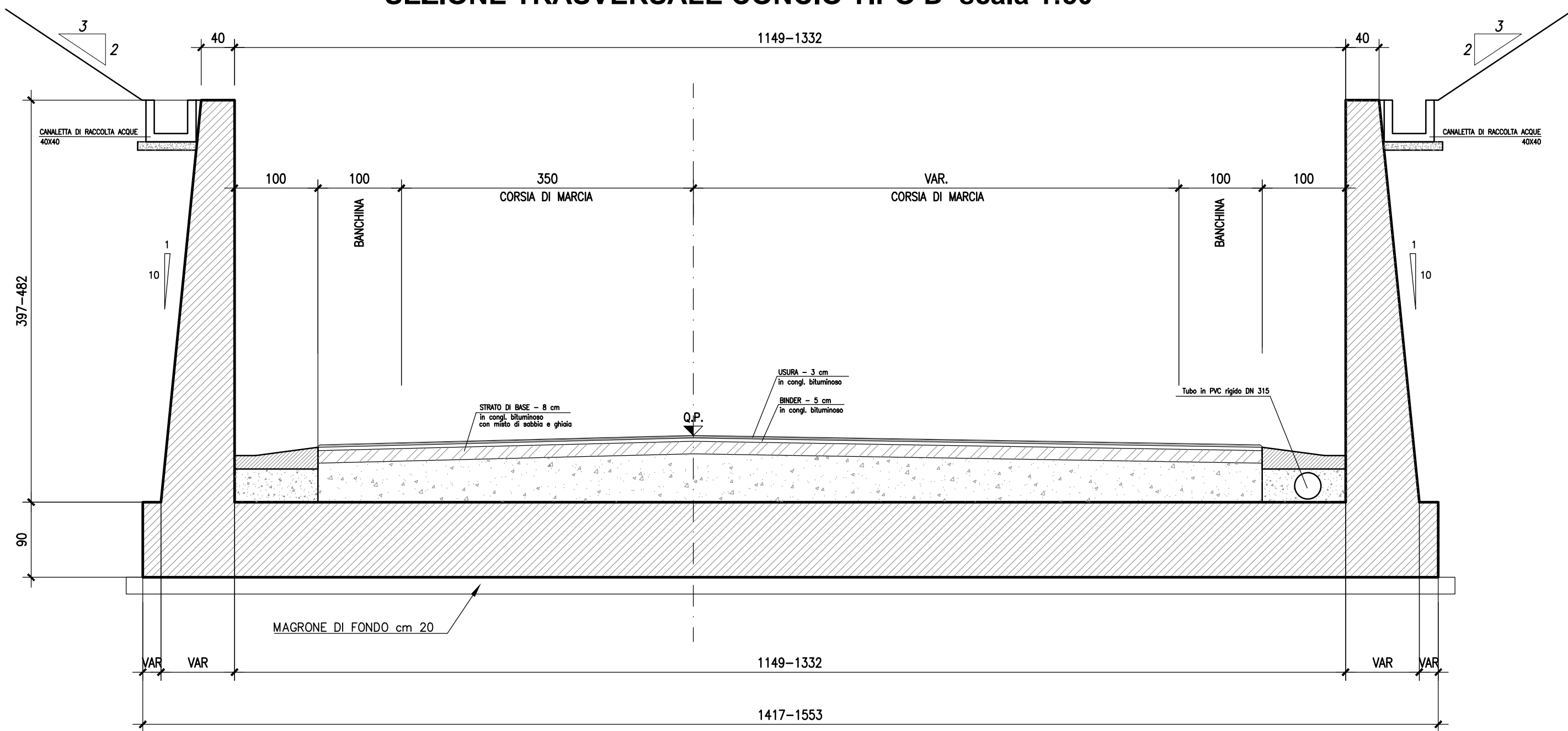
SEZIONE TRASVERSALE CONCIO TIPO B scala 1:50



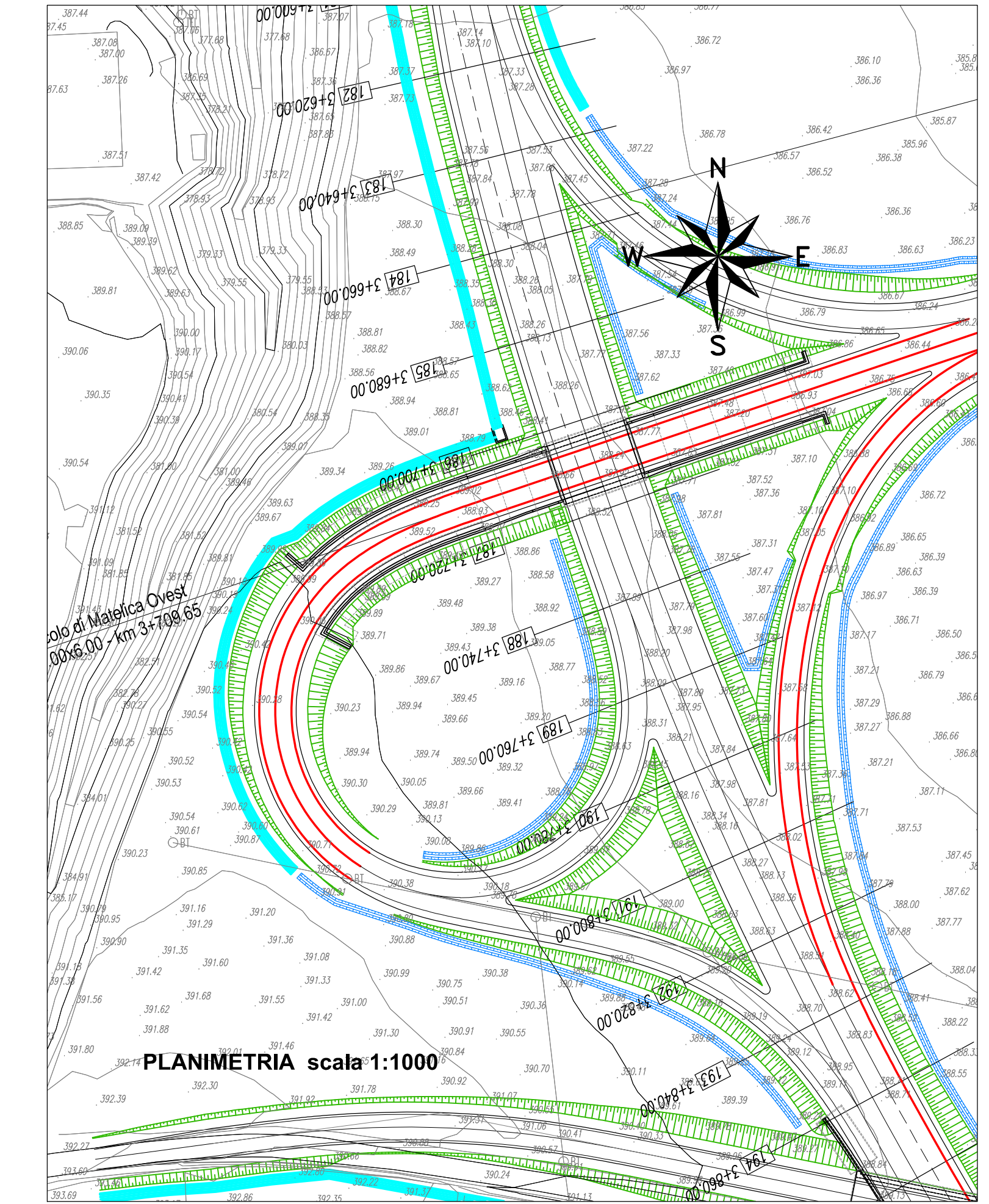
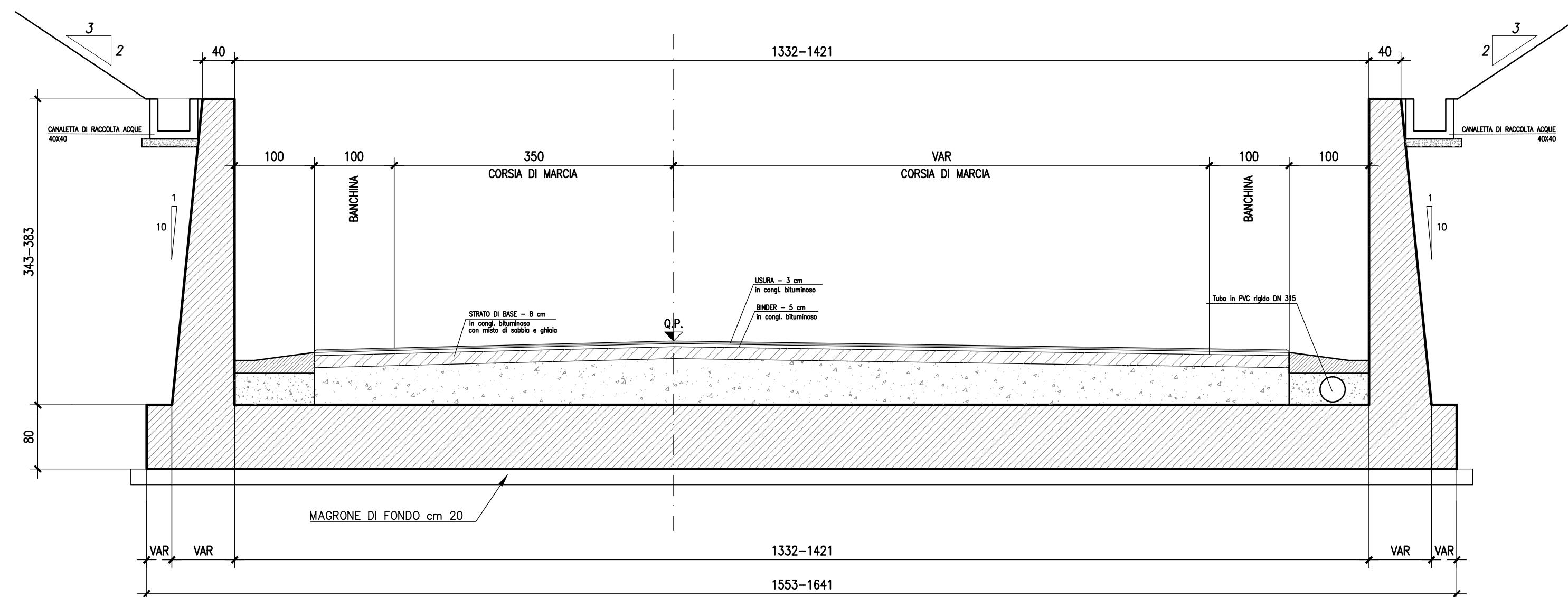
SEZIONE TRASVERSALE D-D scala 1:50



SEZIONE TRASVERSALE CONCIO TIPO D scala 1:50



SEZIONE TRASVERSALE CONCIO TIPO E scala 1:50



PER LE CARATTERISTICHE DEI MATERIALI SI RIMANDA ALL'ELABORATO L0703212E170M0000TVI01

QUADRILATERO
Marche Umbria S.p.A.

**ASSE VIARIO MARCHE-UMBRIA
E QUADRILATERO DI PENETRAZIONE INTERNA
MAXI LOTTO 2**

LAVORI DI COMPLETAMENTO DELLA DIRETTRICE PERUGIA ANCONA:
SS. 318 DI "VALFABBRICA", TRATTO PIANELLO-VALFABBRICA
SS. 76 "VAL DESINO", TRATTO FOSSATO NICO - CANCELLE ALBACINA - SERRA SAN QUIRICO
"PEDEMONTANA DELLE MARCHE", TRATTO FABBIANO-MUCIA-SFERCIA.

PROGETTO ESECUTIVO

CONTRAENTE GENERALE:
DIRPA 2
S.c.a.r.l.

Il responsabile del Contratto Generale:
Ing. Federico Montanari

Il responsabile Integratore delle Prestazioni Specialistiche:
Ing. Salvatore Lieto

PROGETTAZIONE: Associazione Temporanea di Imprese
Mandatario: **PROGIN** S.p.A.
Mandatario: **LOMBARDI SA** INGEGNERI, CONSULENTI
LOMBARDI-REICO INGEGNERI S.p.A.
SGAI s.r.l. S.p.A. Studio di Progettazione e Gestione Applicata

RESPONSABILE DELLA PROGETTAZIONE PER L.A.T. 1:
Prof. Ing. Antonio Grimaldi
GEOLOGO
Dot. Geol. Fabrizio Pontoni
COORDINATORE DELLA SICUREZZA IN FASE DI PROGETTAZIONE
Ing. Michele Curiale

RESPONSABILE DEL PROCEDIMENTO
Ing. Giulio Petazzelli

2.1.2 - PEDEMONTANA DELLE MARCHE
Secondo stralcio funzionale: Matelica Nord - Matelica sud/Castelraimondo nord
OPERE D'ARTE MINORI
Sottovia Svincolo di Matelica Ovest al km 3+709.65 - Sezioni trasversali

SCALA:
1:50
DATA:
Maggio 2017

Codice Unico di Progetto (CUP): F12C03000050021 (Assegnato CUP: 23-12-2015)

REV.	DATA	DESCRIZIONE	Redatto	Verificato	Consigliato	Approvato
A	Agosto 2016	Emissione per progetto esecutivo	PROGIN	M. Santi	S. Lieto	A. Grimaldi
B	Novembre 2016	Emissione a seguito istruzione ANAS	PROGIN	M. Petritto	S. Lieto	A. Grimaldi
C	Maggio 2017	Emissione a seguito validazione RNA ed ANAS	PROGIN	A. Corzollino	S. Lieto	A. Grimaldi