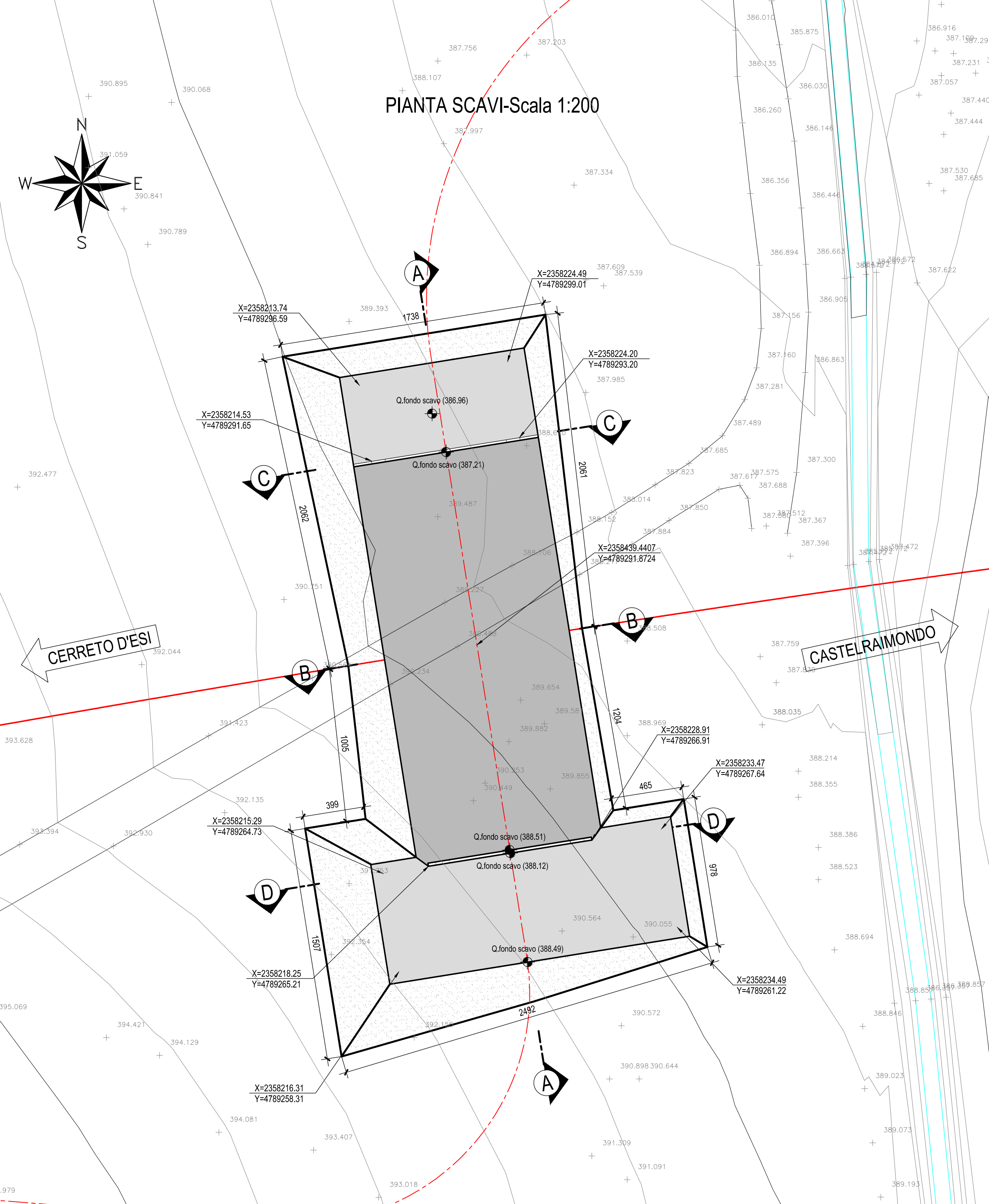
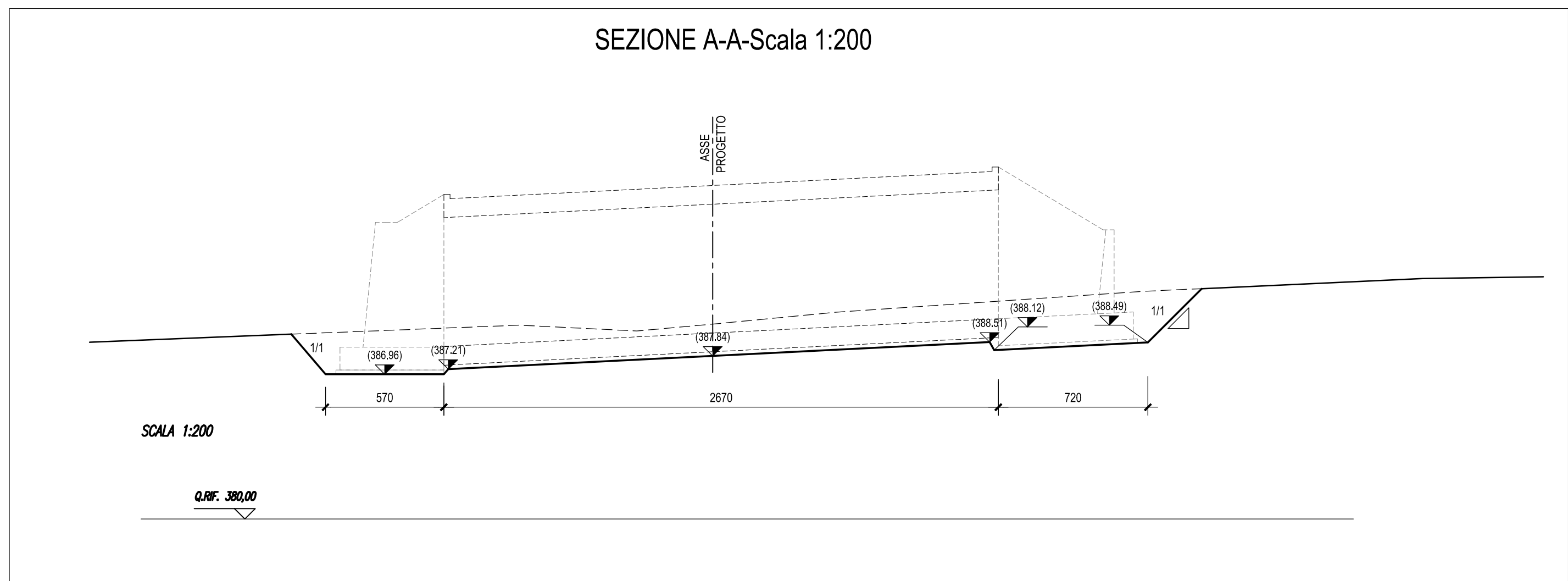


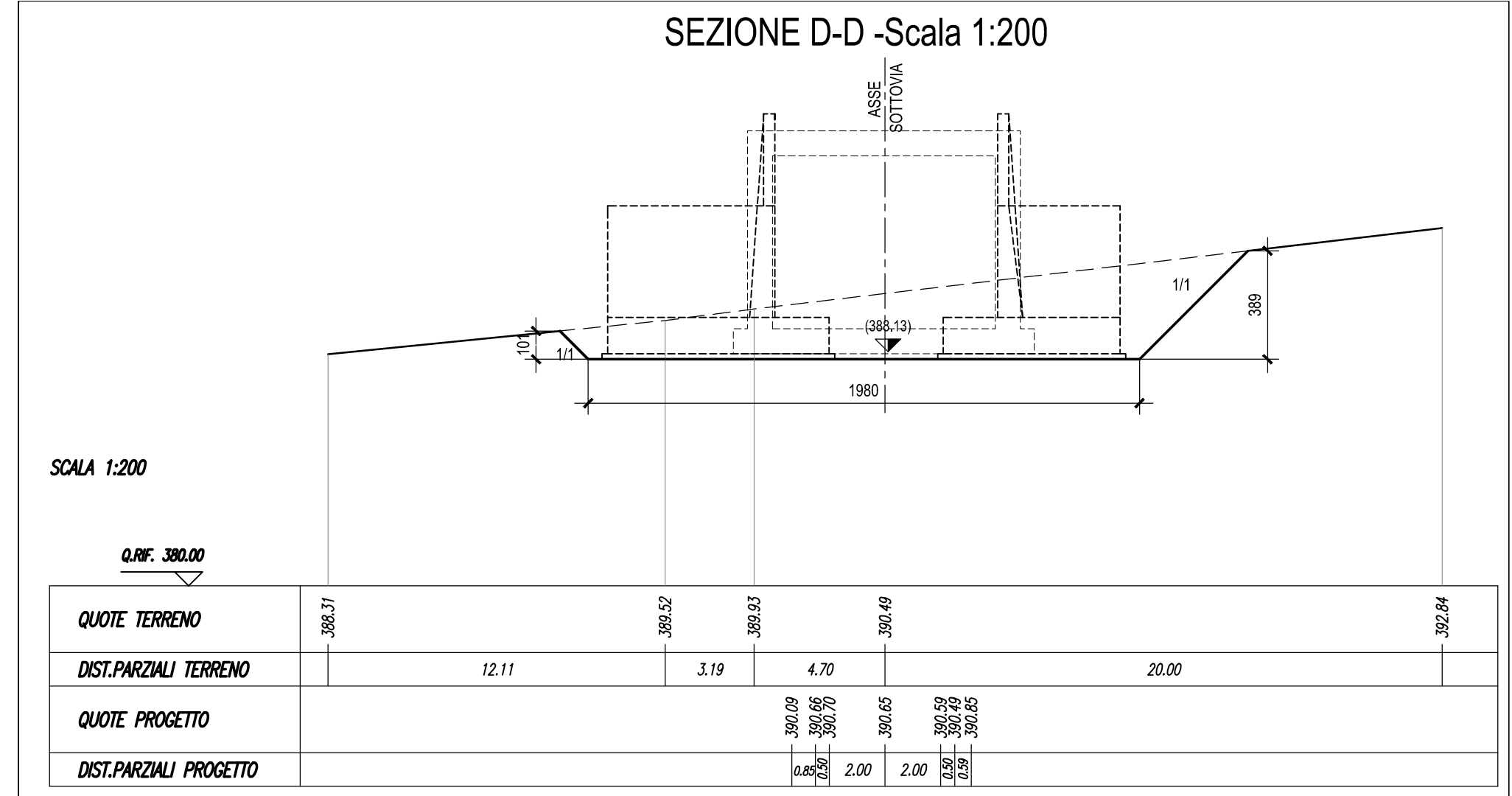
PIANTA SCAVI-Scala 1:200



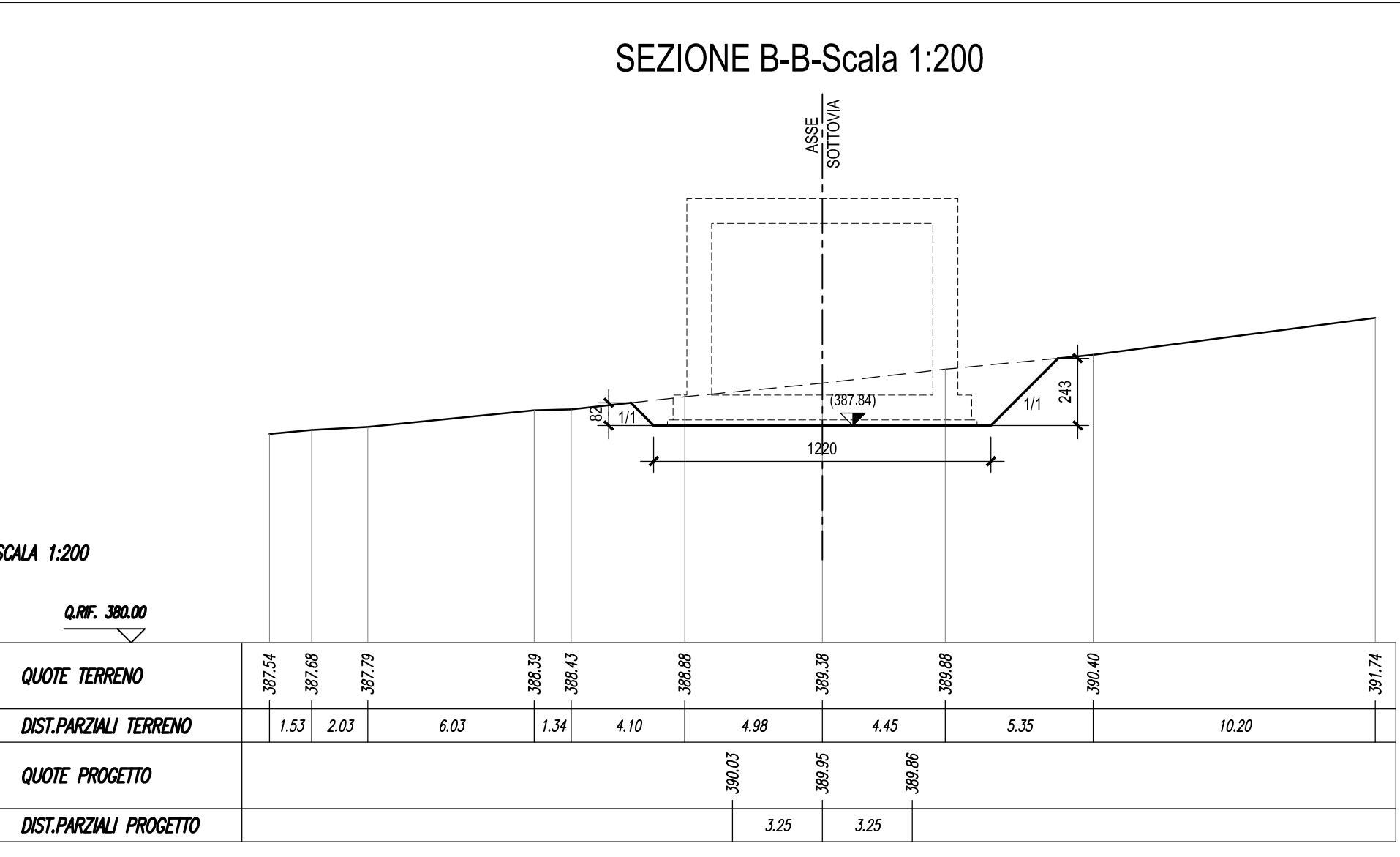
SEZIONE A-A-Scala 1:200



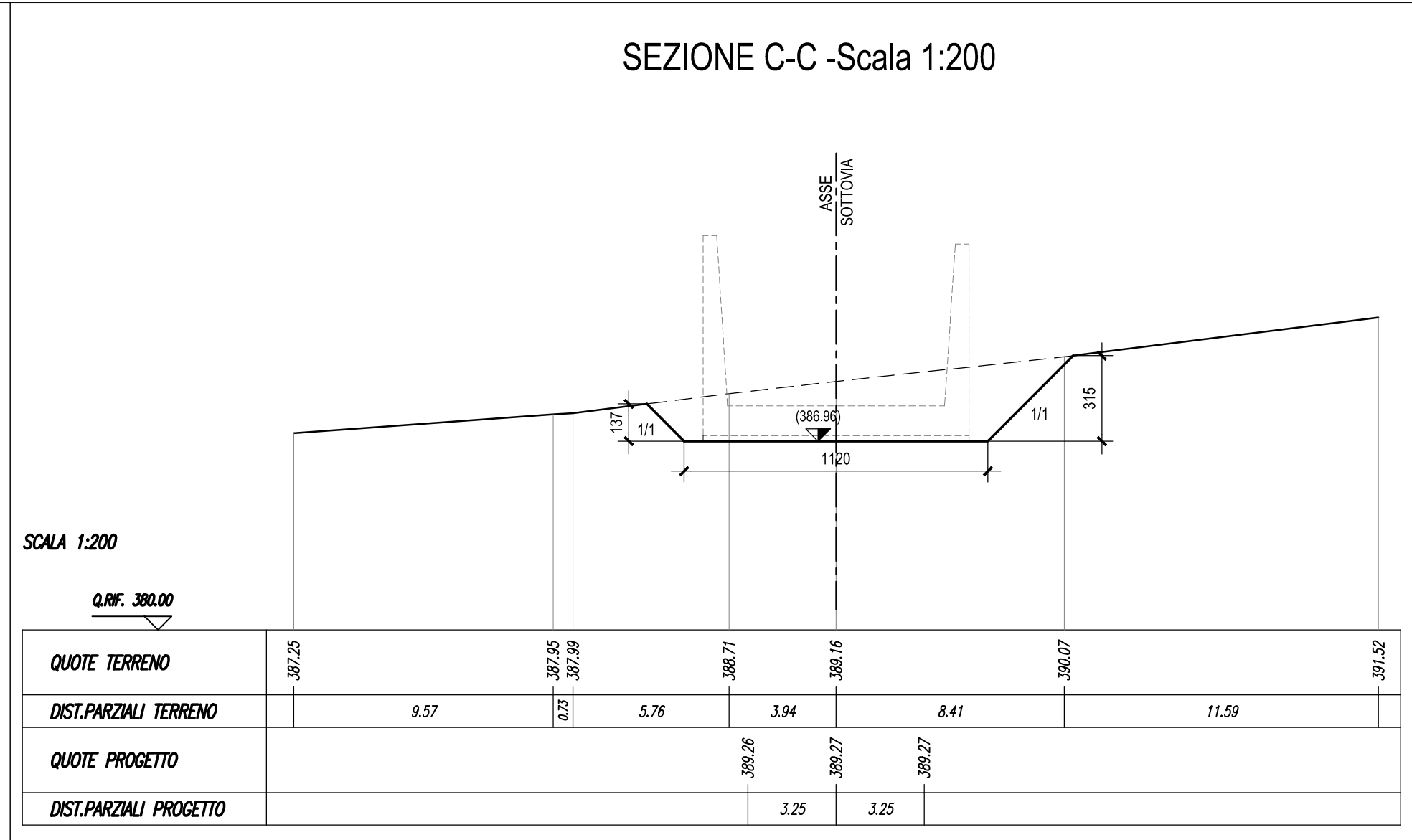
SEZIONE D-D-Scala 1:200



SEZIONE B-B-Scala 1:200



SEZIONE C-C-Scala 1:200



**ASSE VIARIO MARCHE-UMBRIA  
E QUADRILATERO DI PENETRAZIONE INTERNA  
MAXI LOTTO 2**  
LAVORI DI COMPLETAMENTO DELLA DIRETTRICE PERUGIA ANCONA:  
SS. 318 DI "VALFABBRICA", TRATTO PIANELLO - VALFABBRICA  
SS. 76 "VAL D'ESINO", TRATTI FOSSATO VICO - CANCELLI E ALBACINA - SERRA SAN QUIRICO  
"PEDEMONTANA DELLE MARCHE", TRATTO FABRIANO-MUCCIA-SFERCIA.

**PROGETTO ESECUTIVO**

<b>CONTRAENTE GENERALE:</b> 	<b>Il responsabile del Contraente Generale:</b> Ing. Federico Montanari	<b>Il responsabile Integrazioni delle Prestazioni Specialistiche:</b> Ing. Salvatore Lieto
---------------------------------	--	---

**PROGETTAZIONE: Associazione Temporanea di Imprese**  
Mandataria: Mandanti:

**RESPONSABILE DELLA PROGETTAZIONE PER L.A.T.I.**  
Prof. Ing. Antonio Grimaldi  
**GEOLOGO**  
Dott. Geol. Fabrizio Pontoni  
**COORDINATORE DELLA SICUREZZA IN FASE DI PROGETTAZIONE**  
Ing. Michele Curiale

**IL RESPONSABILE DEL PROCEDIMENTO**  
Ing. Giulio Petrizzelli

**2.1.2 - PEDEMONTANA DELLE MARCHE**  
Secondo stralcio funzionale: Matelica Nord - Matelica sud/Castelraimondo nord  
*OPERE D'ARTE MINORI*  
Sottovia  
Sottovia al Km 5+540.00 - Pianta scavi

**SCALA:** 1:200  
**DATA:** Maggio 2017

Codice Unico di Progetto (CUP) **F12C03000050021** (Assegnato CIPE 23-12-2015)

Codice elaborato: 

0	7	0	3	2	2	2	E	I	7	O	M	7	4	0	0	T	V	I	0	2	A
---	---	---	---	---	---	---	---	---	---	---	---	---	---	---	---	---	---	---	---	---	---

  
Nome File: L0703212E170M7400V02A

REV.	DATA	DESCRIZIONE	Redatto	Controllato	Approvato
A	Maggio 2017	Emissione a seguito validazione RINA	PROGIN	A. Cozzolino	S. Lieto
B					A. Grimaldi
C					