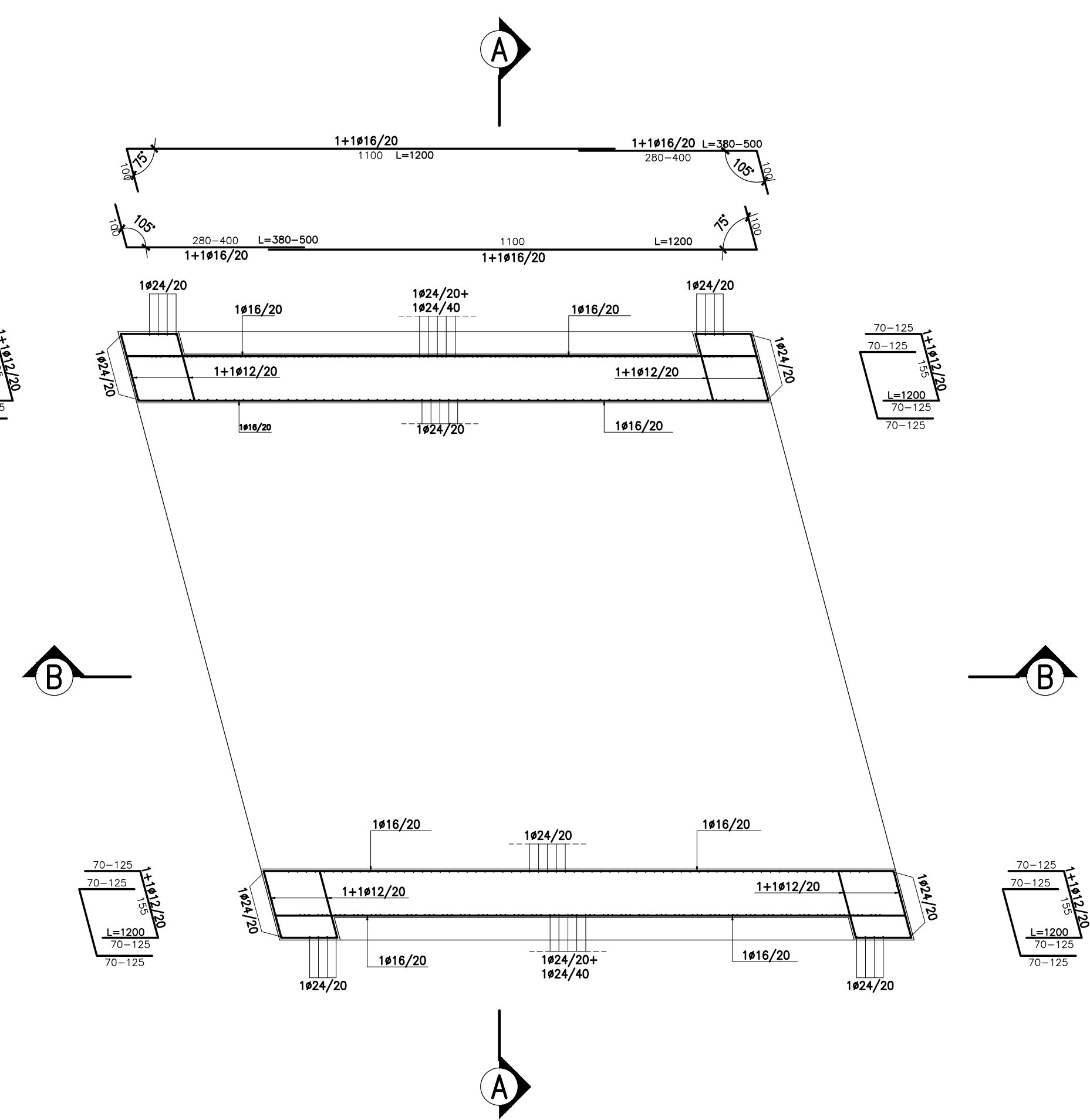
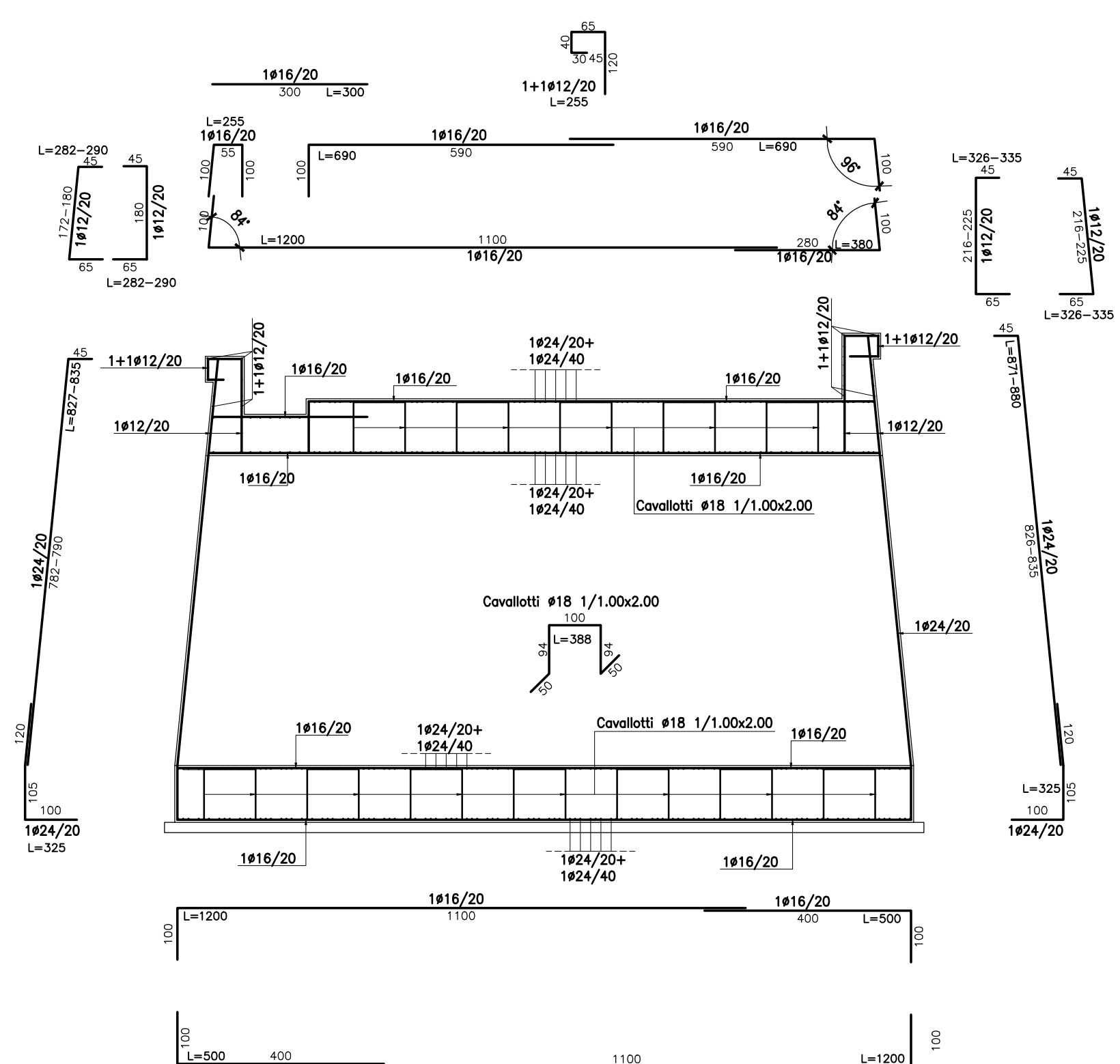


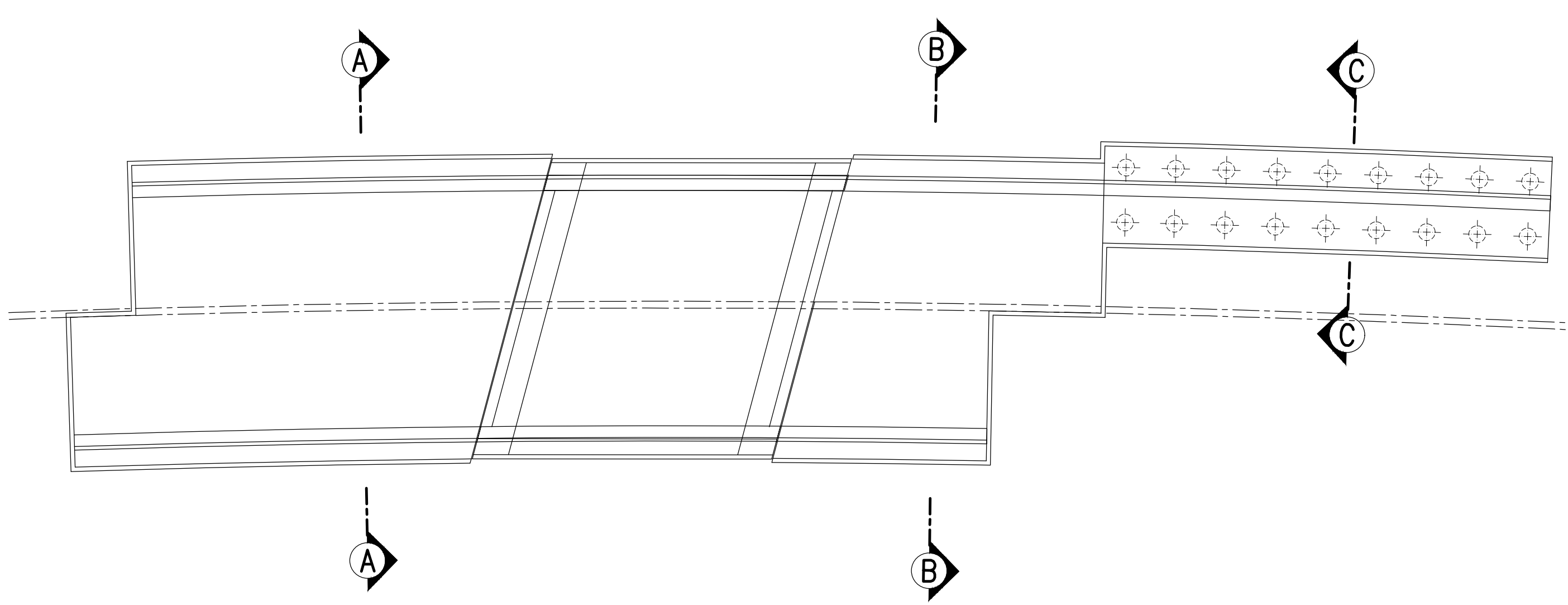
PIANTA SPICCATO scala 1:100



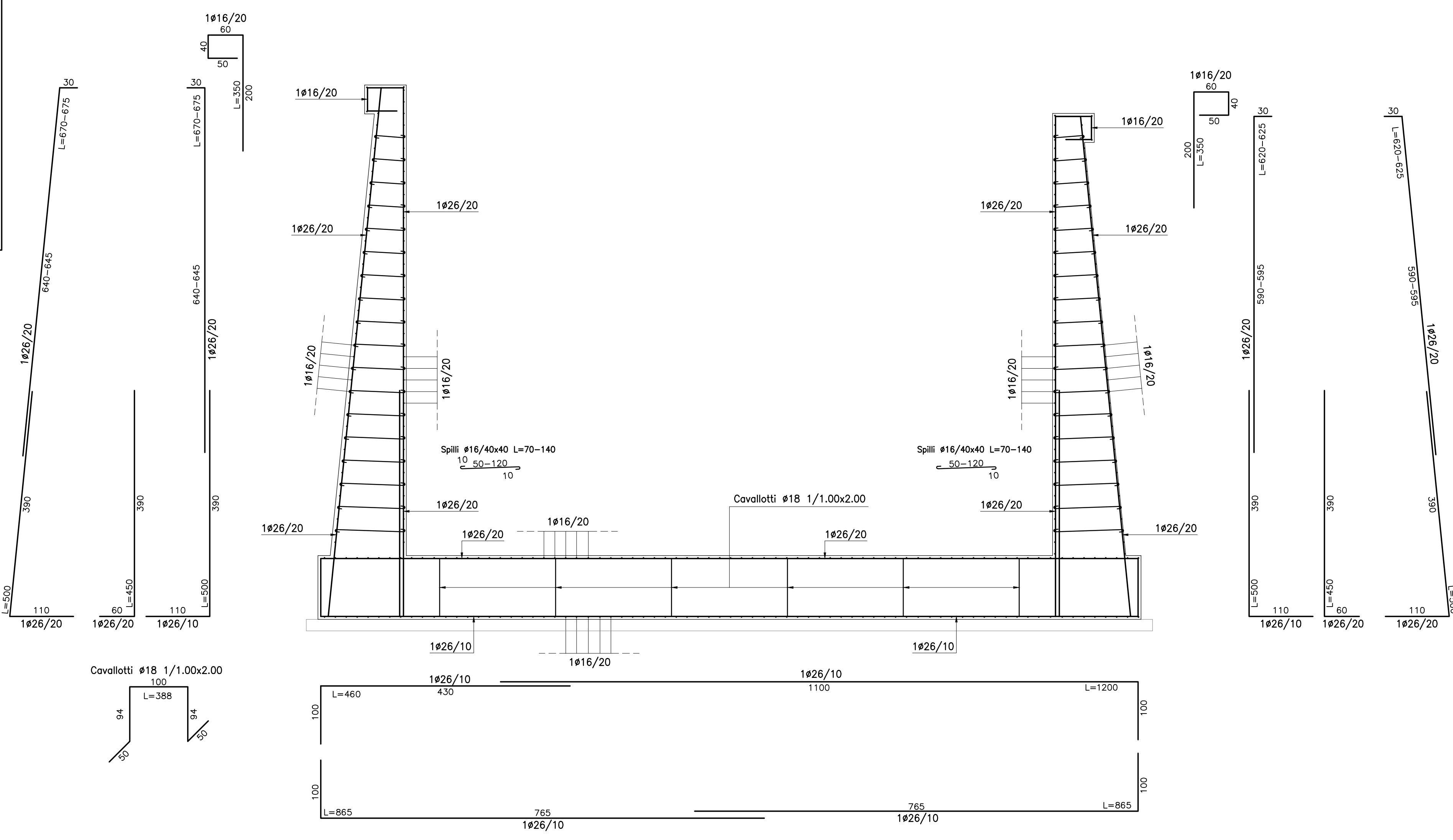
SEZIONE LONGITUDINALE B-B scala 1:100



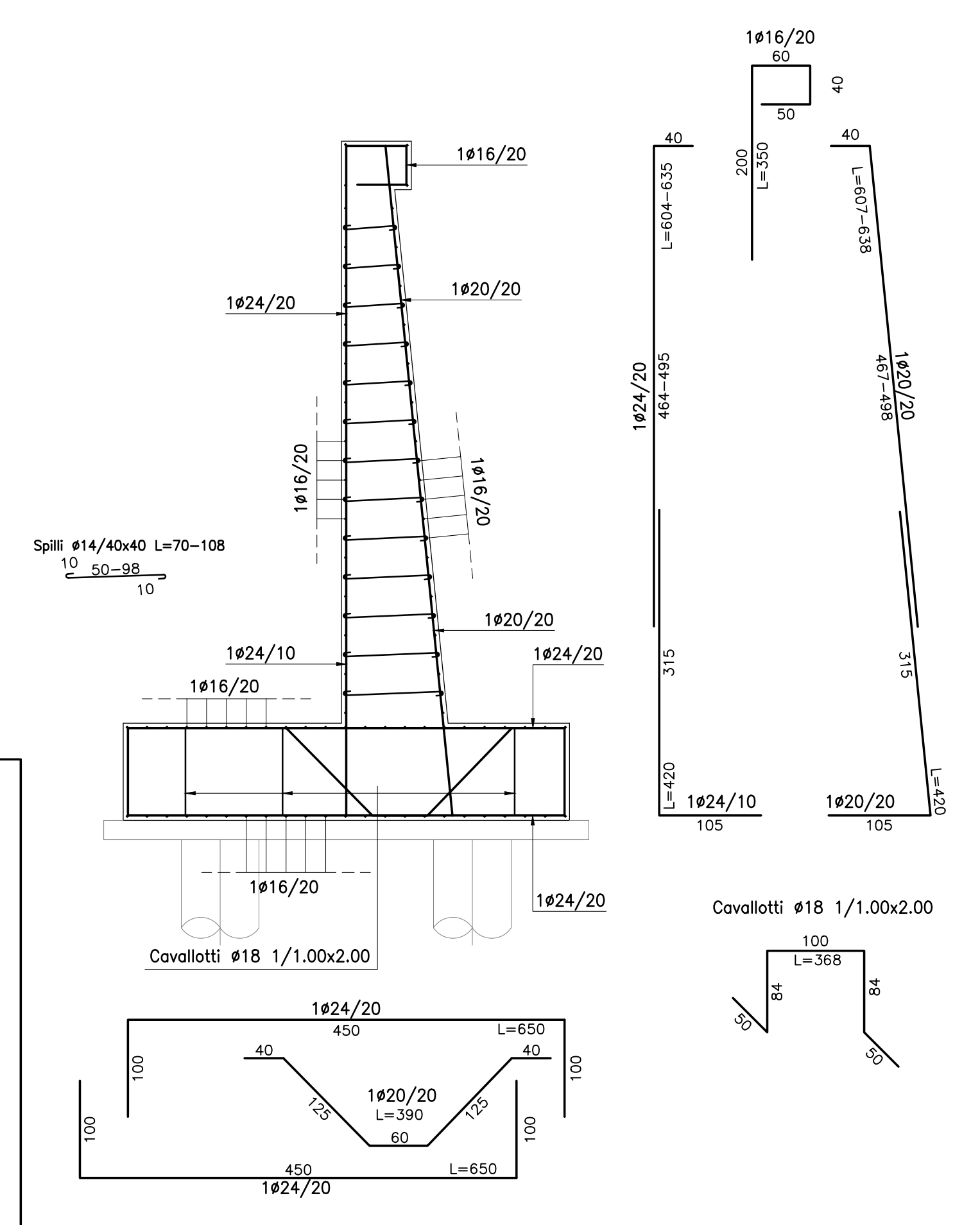
PIANTA CHIAVE scala 1:200



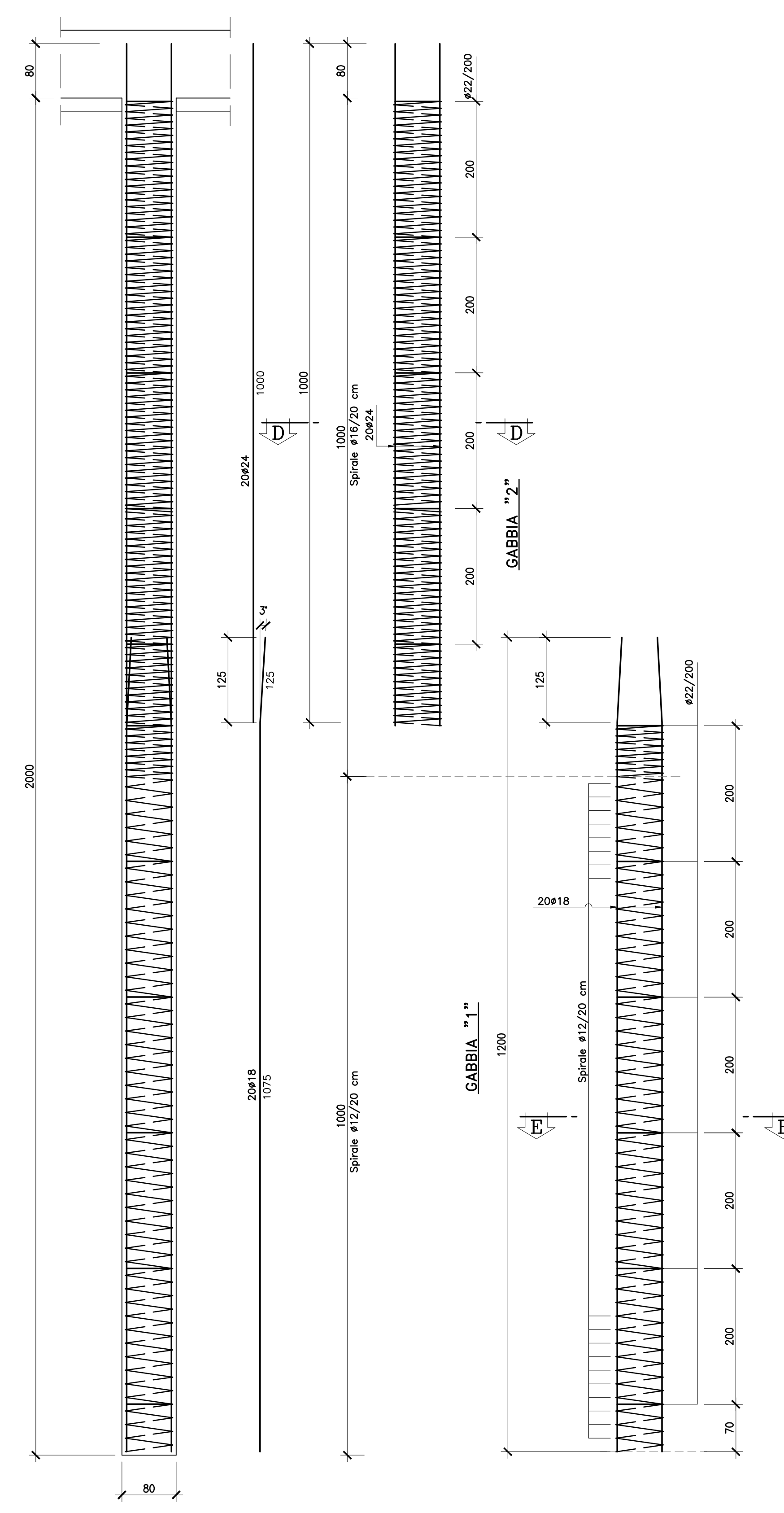
SEZIONE TRASVERSALE B-B scala 1:50



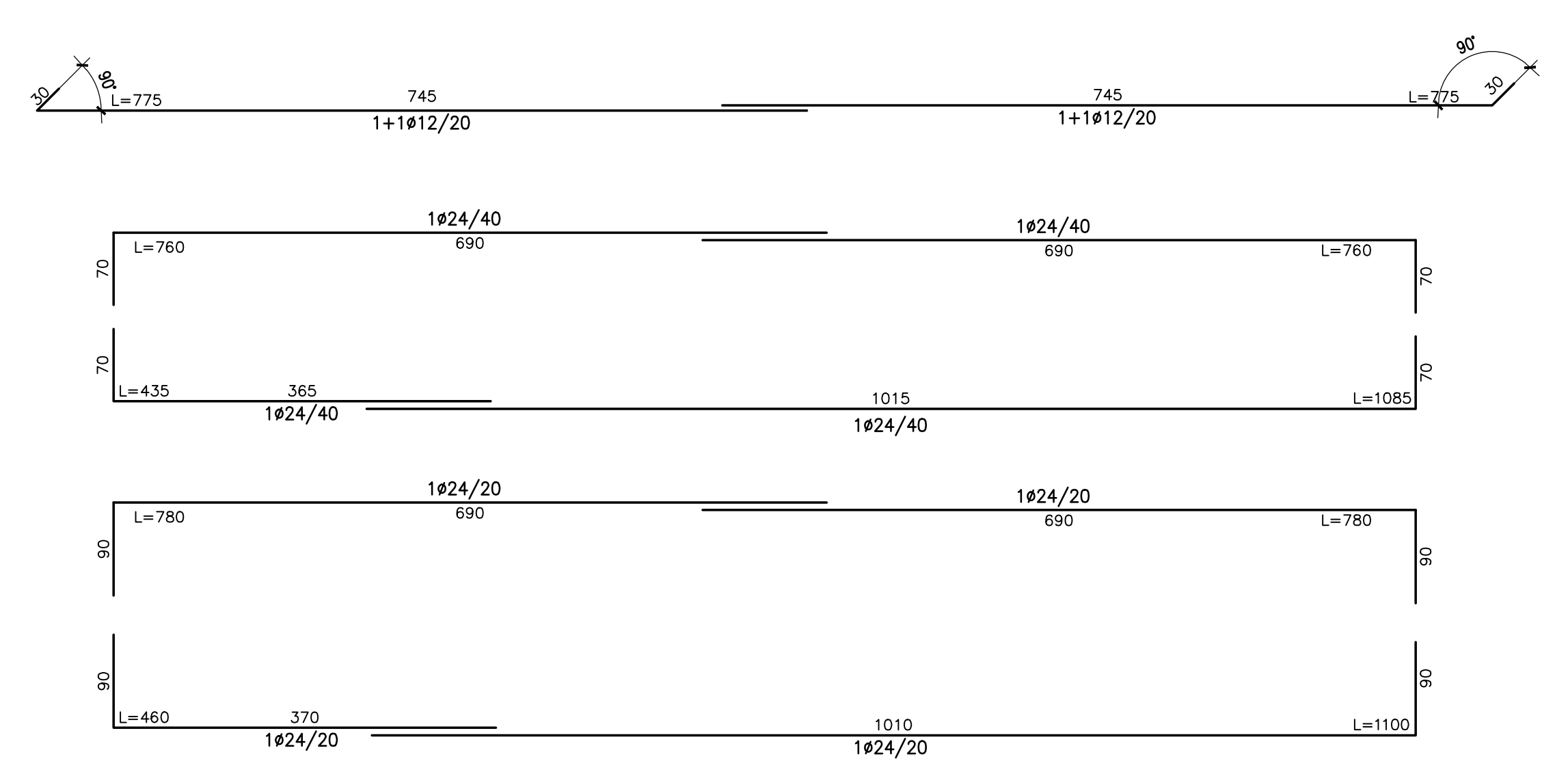
SEZIONE TRASVERSALE G-G scala 1:50



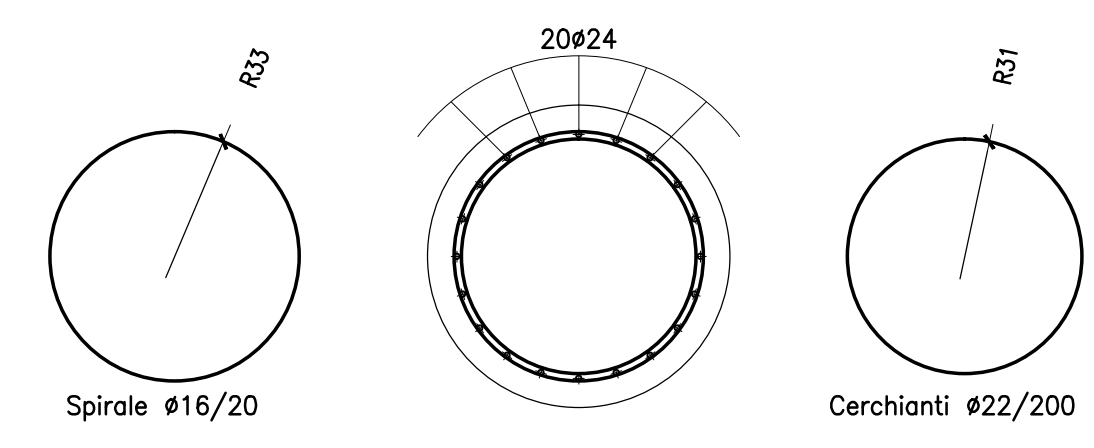
ARMATURA PALI L=20m scala 1:50



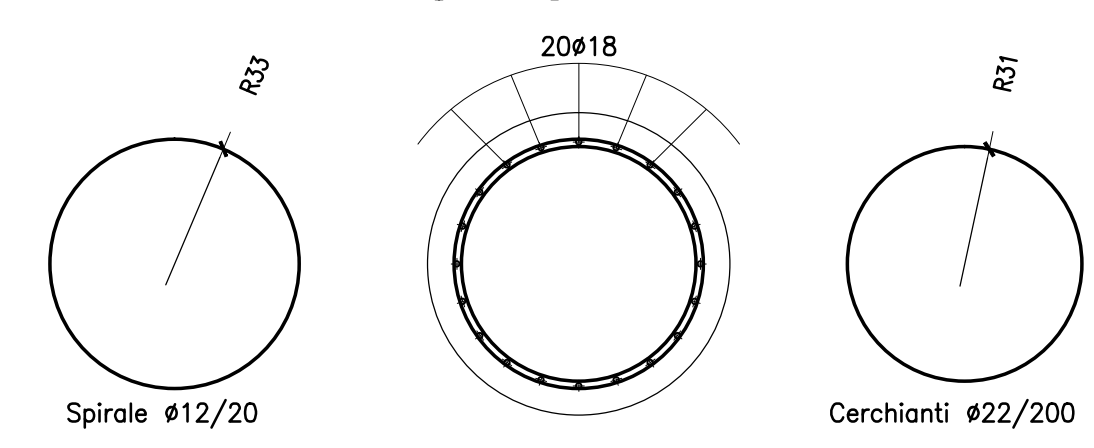
SEZIONE TRASVERSALE A-A scala 1:50



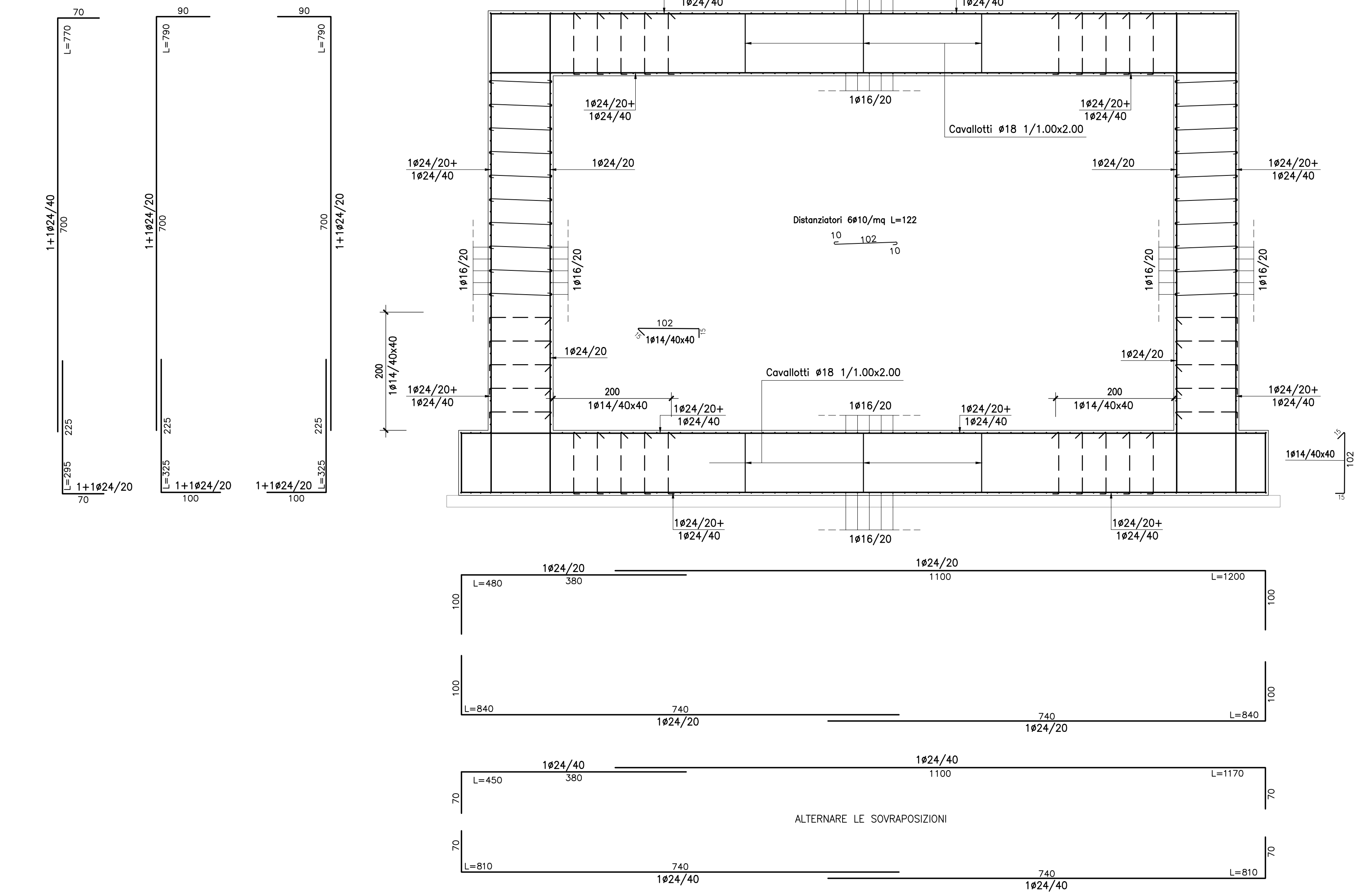
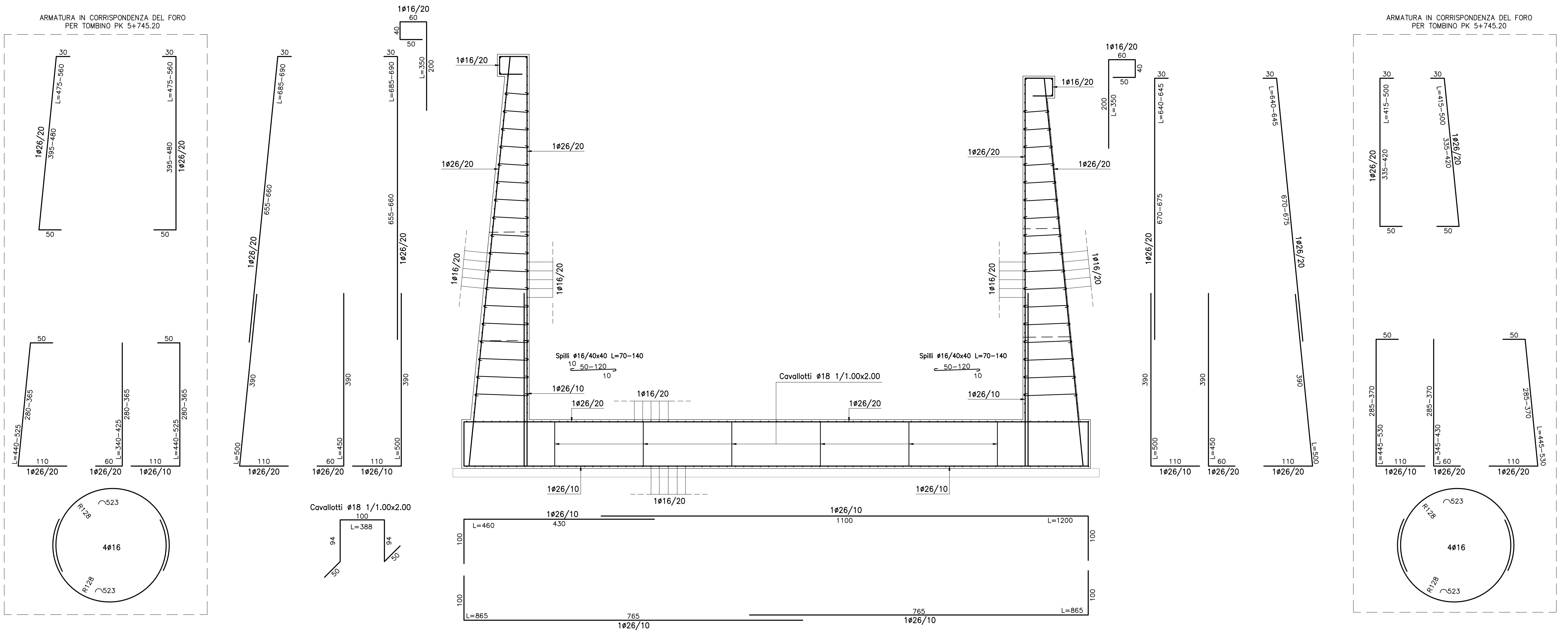
ARMATURA PALO scala 1:20 SEZIONE D-D



SEZIONE E-E



SEZIONE TRASVERSALE A-A scala 1:50



QUADRILATERO
Marche Umbria S.p.A.

ASSE VIARIO MARCHE-UMBRIA E QUADRILATERO DI PENETRAZIONE INTERNA MAXI LOTTO 2
LAVORI DI COMPLETAMENTO DELLA DIRETTRICE PERUGIA ANCONA - SS. 318 DI "VALFABBRICA", TRATTO PIANELLO - VALFABBRICA - SS. 76 "VAL DESINO", TRATTO FOSCATO VICO - CANCELLI E ALBACINA - SERRA SAN QUIRICO "PIEMONTE DELLE MARCHE", TRATTO FABBRANO-MUCCIA-SFERCIA.

PROGETTO ESECUTIVO

CONTRAENTE GENERALE: **DIRPA 2 S.C.O.F.I.**
Ing. Federico Montanari

Il responsabile del Contraente Generale: Ing. Salvatore Lieto

Il responsabile Delegato delle Proiezioni Specialistiche: Ing. Salvatore Lieto

PROGETTAZIONE: Associazione Temporanea di Imprese
Mandatario: **PROGIN** S.p.A. Mandatari: **LOMBARDI SA** INGEGNERI CONSULENTI, **LOMBARDI-REICO** INGEGNERIA S.R.L., **SGAI s.r.l.** di E. Forlani & C. INGEGNERIA S.p.A.

RESPONSABILE DELLA PROGETTAZIONE PER C.A.T.E.: Prof. Ing. Antonio Grandi
COORDINATORE GENERALE: **Antonio Grandi**
COORDINATORE DELLA SICUREZZA IN FASE DI PROGETTAZIONE: Ing. Michele Cristale

IL RESPONSABILE DEL PROCEDIMENTO: Ing. Giulio Perinetti

2.1.2 - PEDEMONTANA DELLE MARCHE
Secondo stralcio funzionale: Matelica Nord - Matelica sud/Castroraimondo nord
OPERE PARTE MINORI
Sottovia al Km 5+758.85 - Armatura

SCALE: 1:50
DATA: Maggio 2017

Codice Unico di Progetto (CUP): F12C0300050021 (Assegnato CUP: 23-12-2015)

Nome File: **LOP247272M00000010**

REV.	DATA	DESCRIZIONE	Redatto	Controllato	Approvato
A	Agosto 2016	Emissione per progetto esecutivo	PROGIN	M. Santini	A. Grandi
B	Novembre 2016	Emissione a seguito iterazione Anas	PROGIN	M. Pottino	A. Grandi
C	Maggio 2017	Emissione a seguito valutazione RINA	PROGIN	A. Cazzulani	A. Grandi