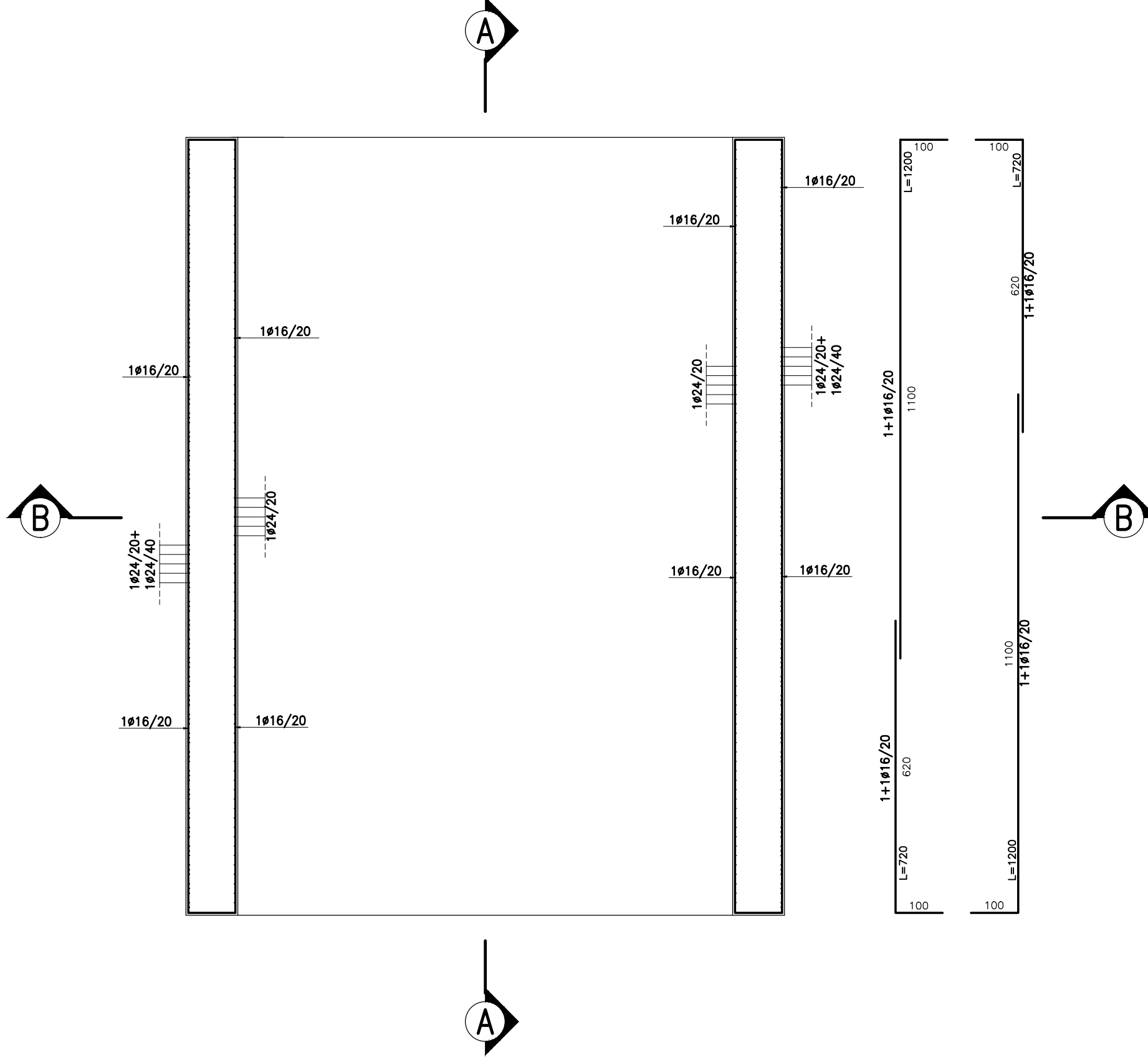
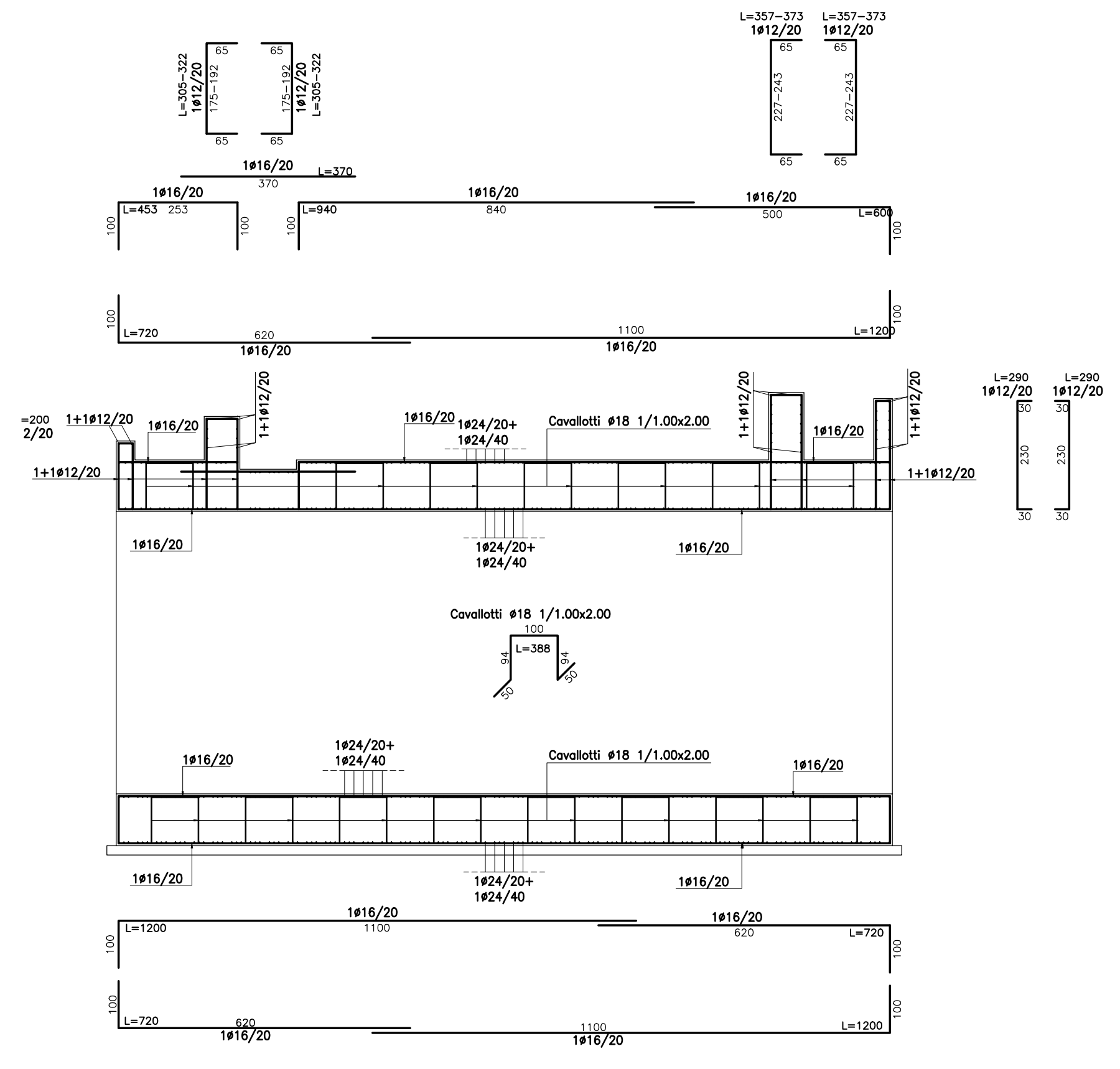


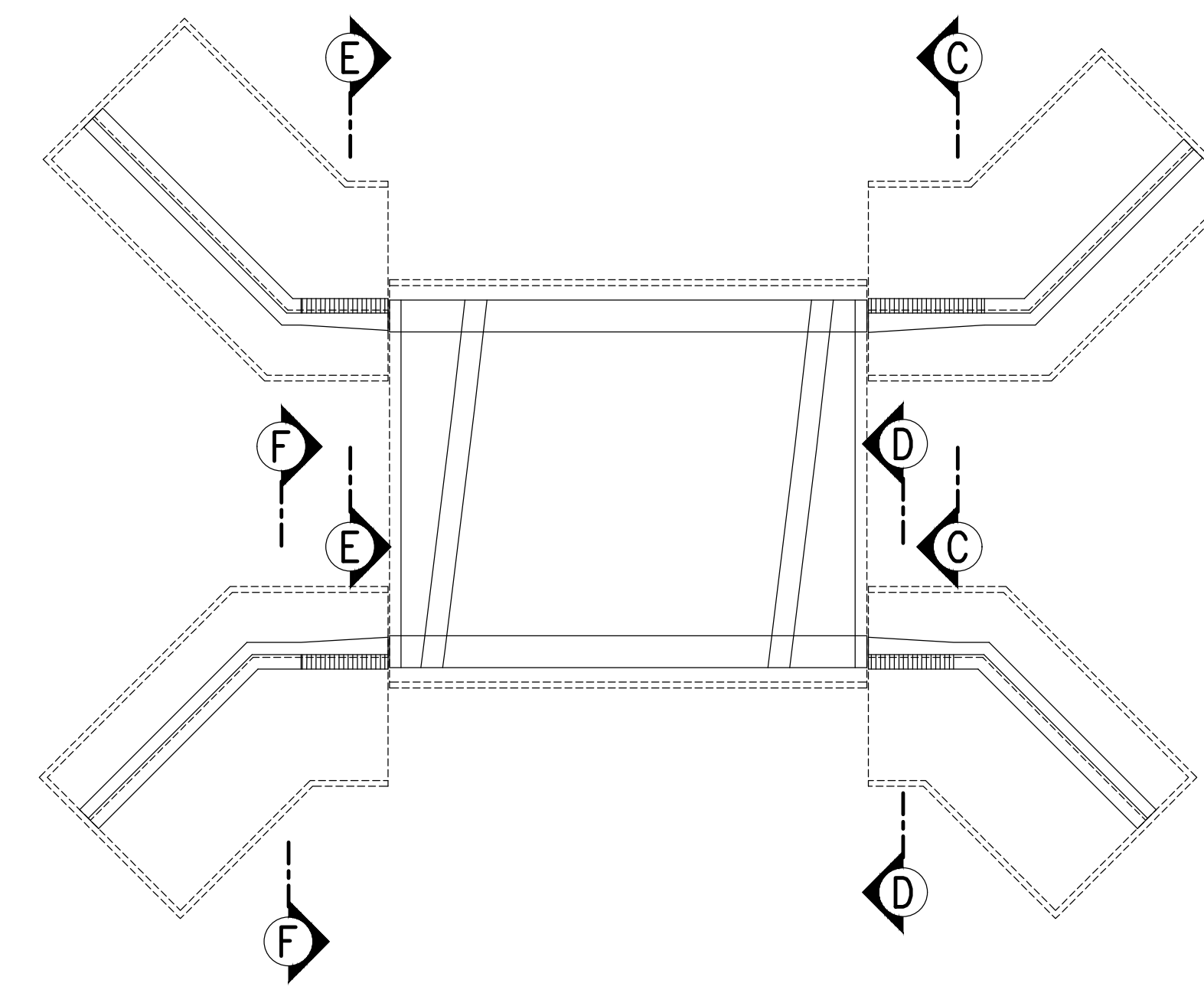
PIANTA SPICCATO scala 1:100



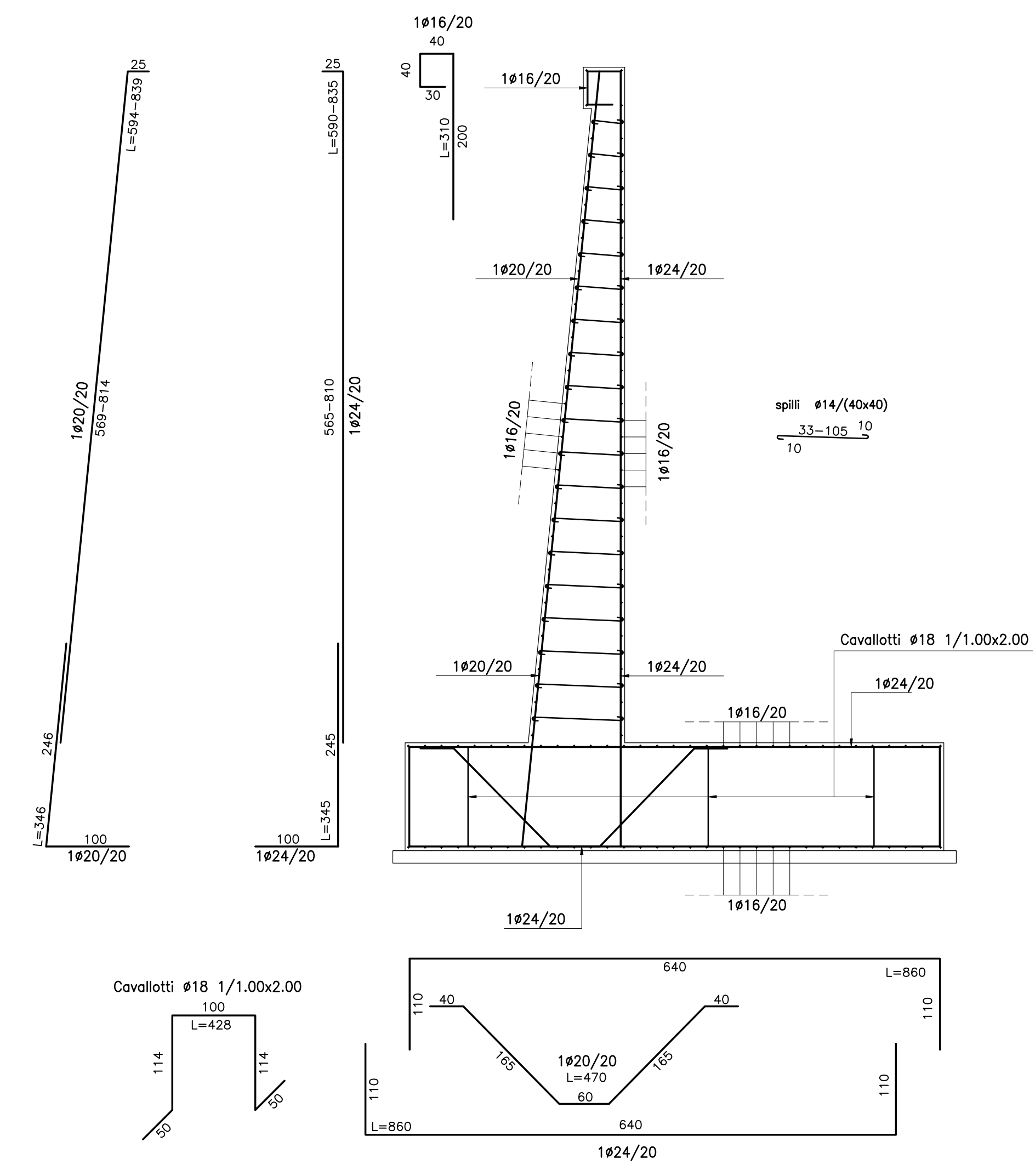
SEZIONE LONGITUDINALE B-B scala 1:100



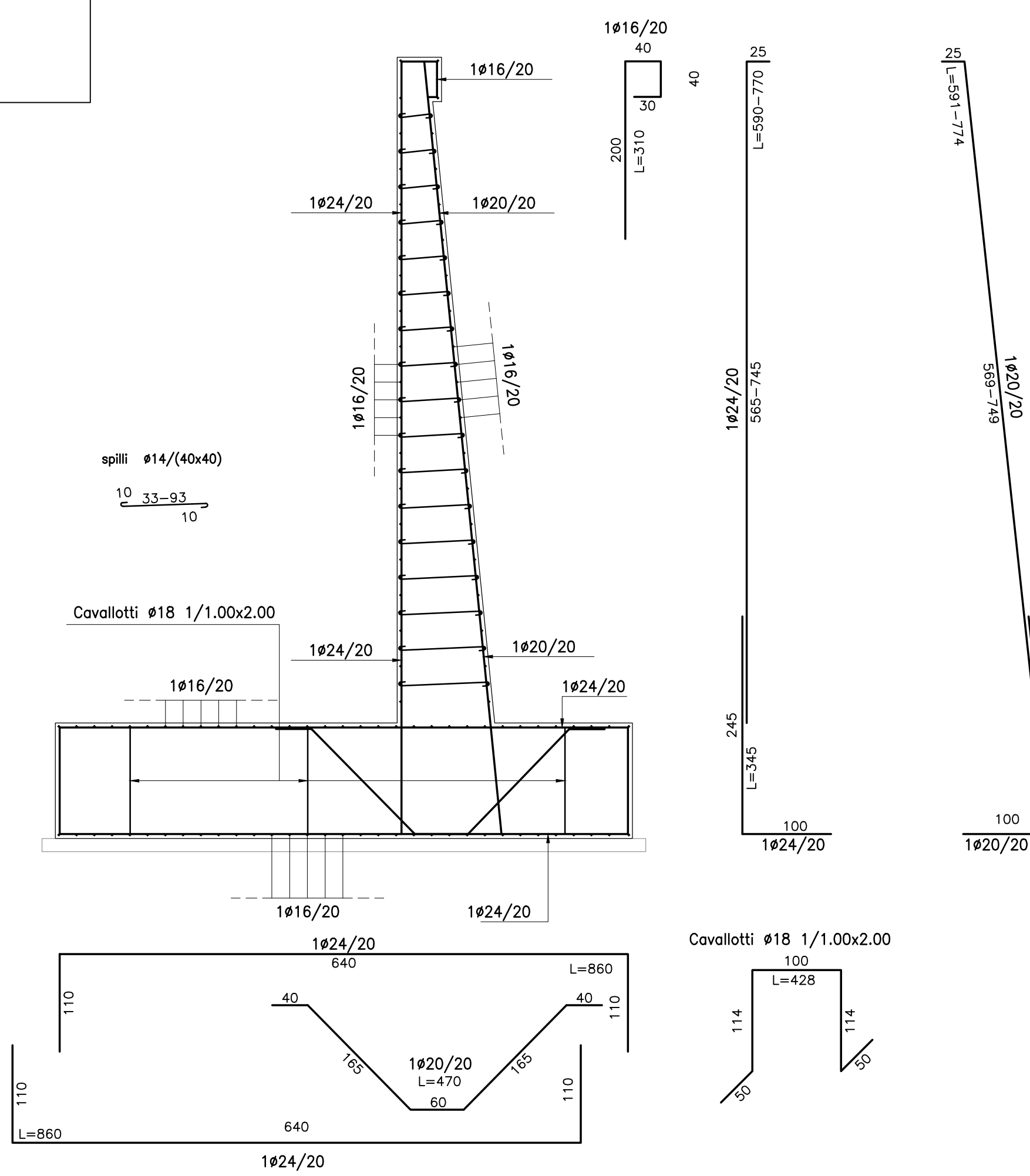
PIANTA CHIAVE scala 1:200



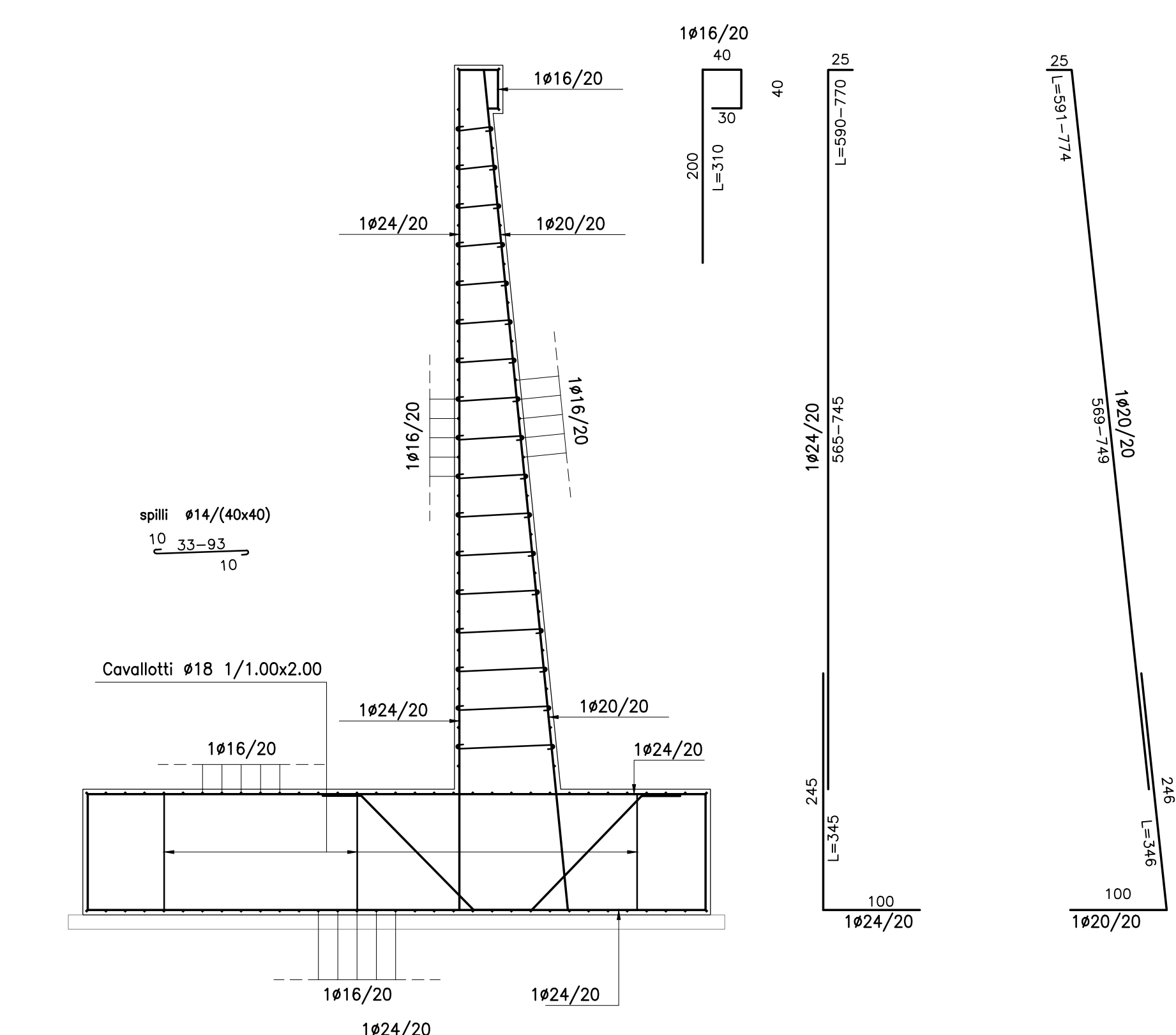
SEZIONE TRASVERSALE C-C scala 1:50



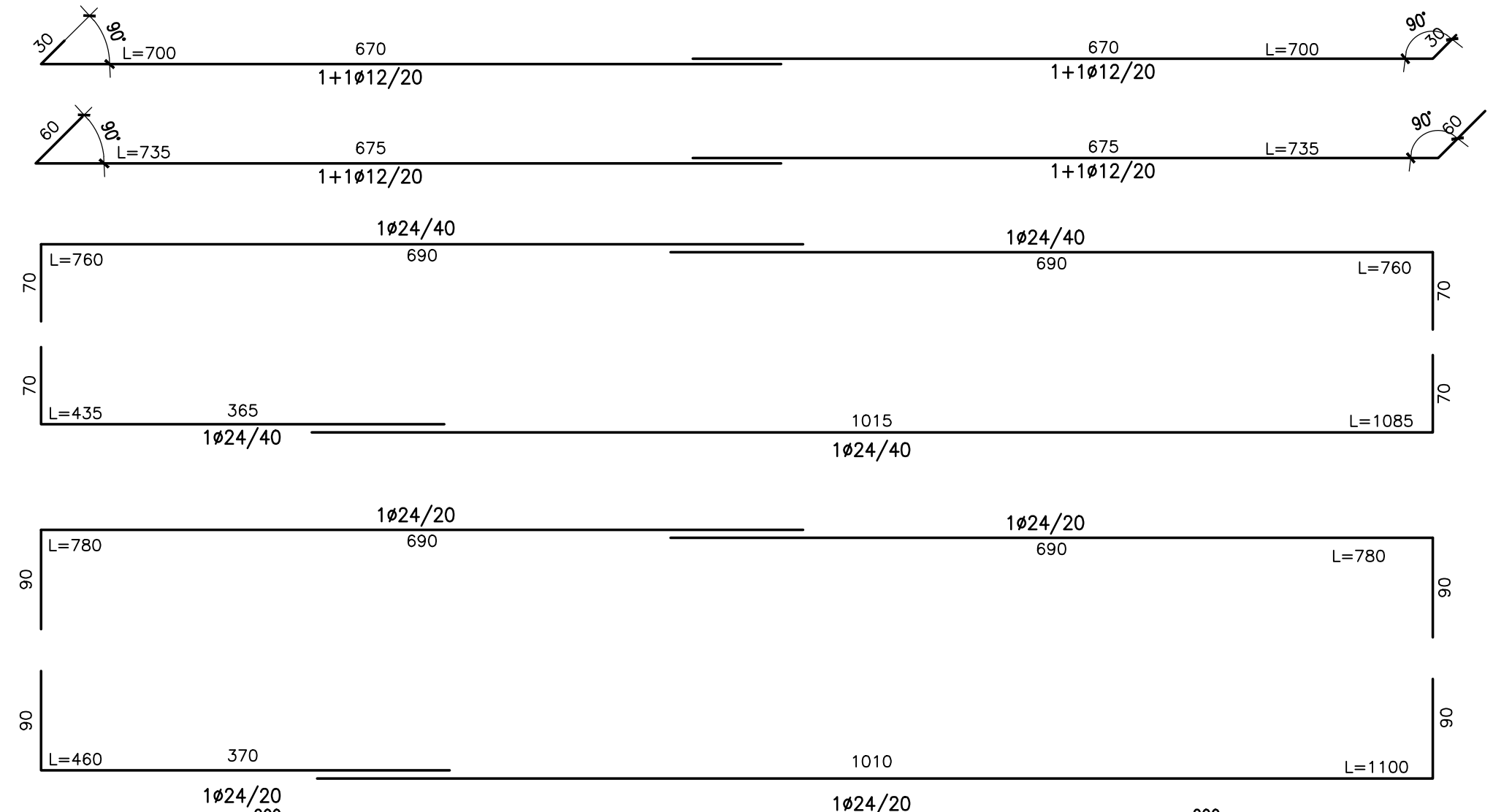
SEZIONE TRASVERSALE D-D scala 1:50



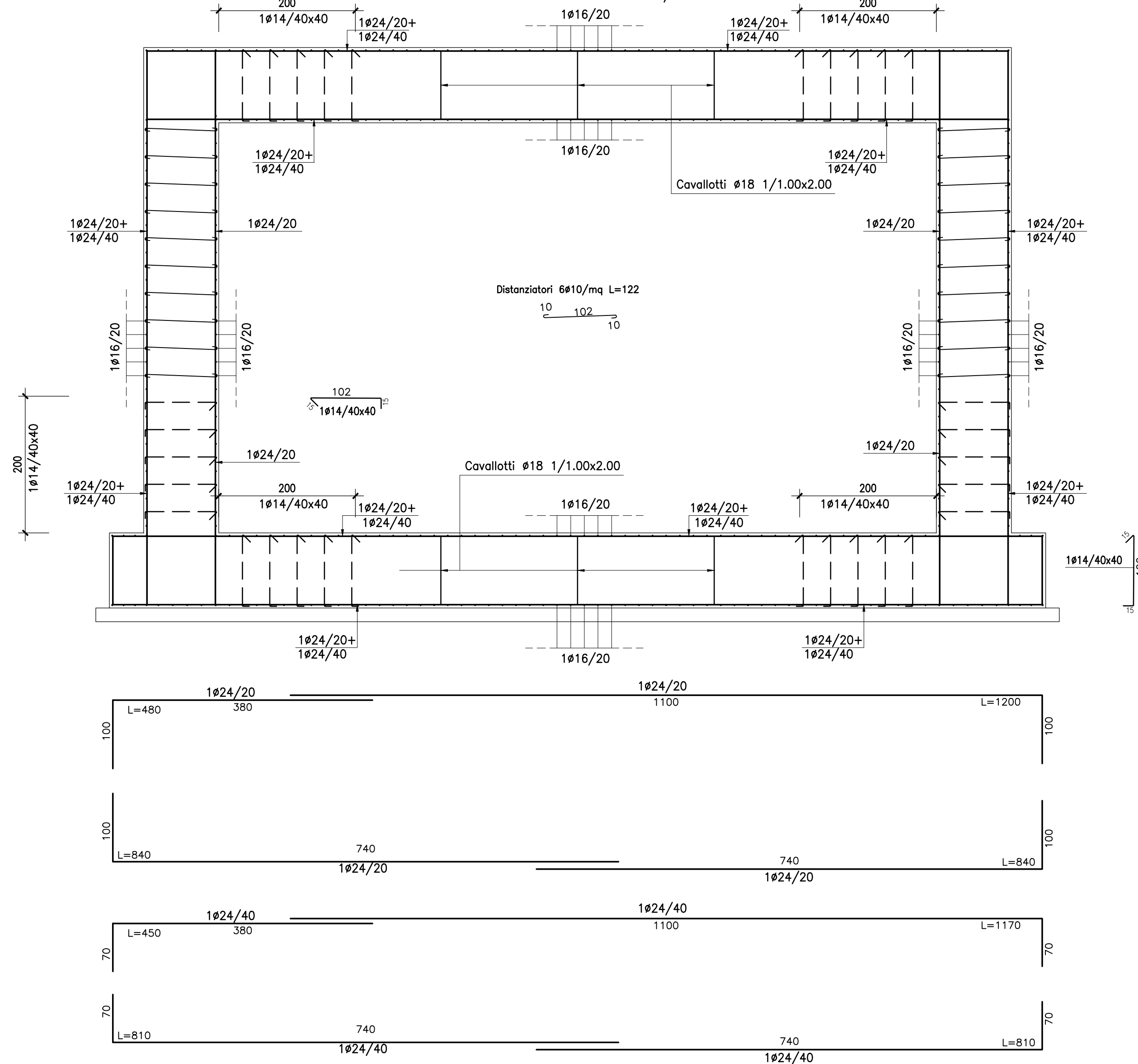
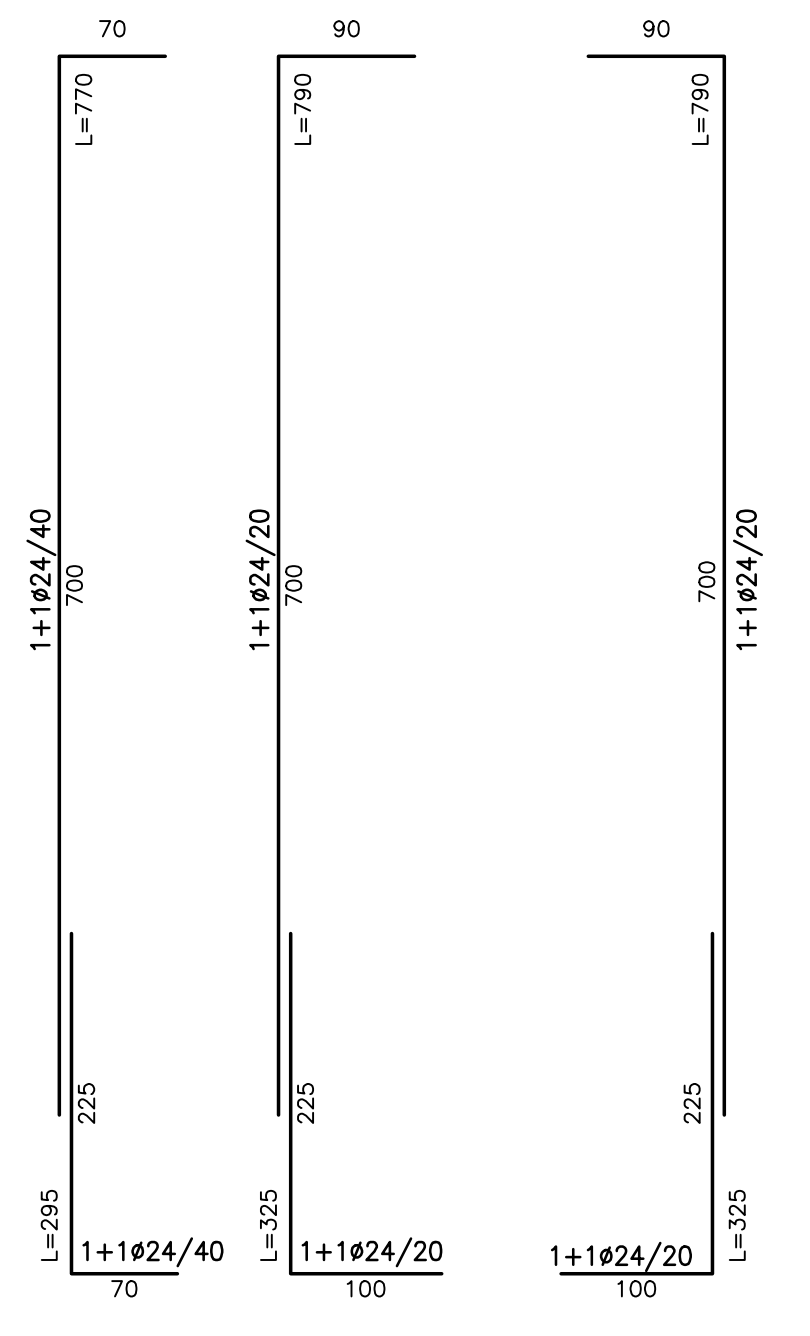
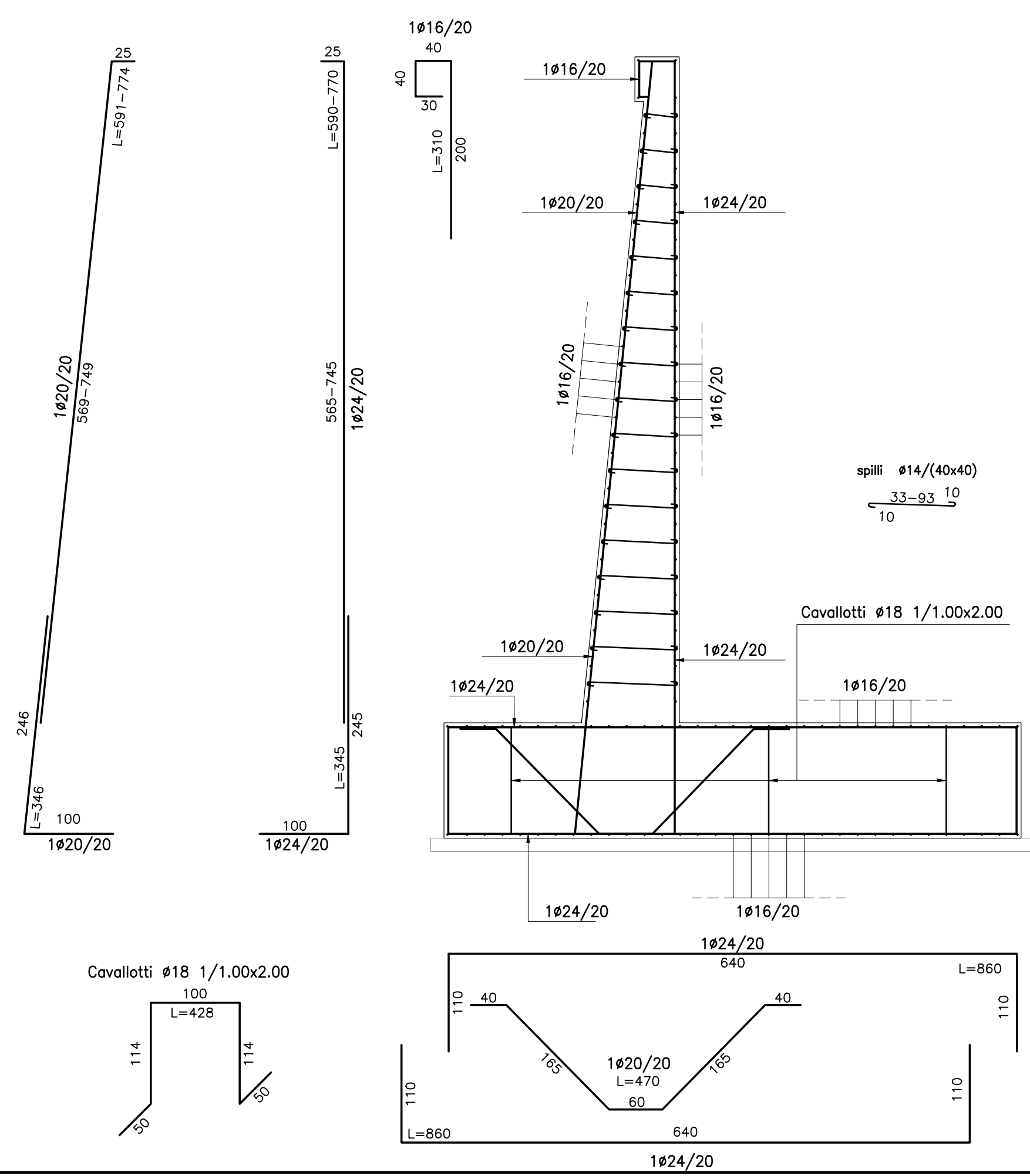
SEZIONE TRASVERSALE E-E scala 1:50



SEZIONE TRASVERSALE A-A scala 1:50



SEZIONE TRASVERSALE F-F scala 1:50



**QUADRILATERO**  
Marche Umbria S.p.A.

**ASSE VIARIO MARCHE-UMBRIA  
E QUADRILATERO DI PENETRAZIONE INTERNA  
MAXI LOTTO 2**

LAVORI DI COMPLETAMENTO DELLA DIRETTRICE PERUGIA ANCONA:  
SS. 318 DI "VALFABRICA", TRATTO PIANELLO-VALFABRICA  
SS. 76 "VAL DESINO", TRATTO FOSSATO NICO - CANCELLI ALBACINA - SERRA SAN QUIRICO  
"PEDEMONTANA DELLE MARCHE", TRATTO FABBIANO-MUCCIA-SFERCIA.

**PROGETTO ESECUTIVO**

**CONTRAENTE GENERALE:** **DIRPA 2** s.c.a.r.l.  
Ing. Federico Montanari

**Il responsabile del Contratto Generale:** Ing. Salvatore Lieto  
**Il responsabile Integratori delle Proiezioni Specialistiche:** Ing. E. Forlani & C.

**PROGETTAZIONE:** Associazione Temporanea di Imprese  
Mandatari: **PROGIN**, **LOMBARDI SA**, **LOMBARDI-REICO**, **SGAI s.r.l.**

RESPONSABILE DELLA PROGETTAZIONE PER L.A.T.: Prof. Ing. Antonio Grimaldi  
GEOLOGO: Don. Geol. Fabrizio Pontoni  
COORDINATORE DELLA SICUREZZA IN FASE DI PROGETTAZIONE: Ing. Michele Curiale

IL RESPONSABILE DEL PROCEDIMENTO: Ing. Giulio Petizzelli

**2.1.2 - PEDEMONTANA DELLE MARCHE**  
Secondo stralcio funzionale: Matelica Nord - Matelica sud/Castelraimondo nord  
OPERE D'ARTE MINORI  
Sottovia  
Sottovia al Km 5+887.60 - Armatura

SCALA: 1:50  
DATA: Maggio 2017

Codice Unico di Progetto (CUP): F12C0300050021 (Assegnato CUP: 23-12-2015)

Nome File: 1070212710M3000010

REV.	DATA	DESCRIZIONE	Redatto	Controllato	Approvato
A	Agosto 2016	Emissione per progetto esecutivo	PROGIN	M. Scari	S. Lieto
B	Novembre 2016	Emissione a seguito istruttoria ASV	PROGIN	M. Perrino	S. Lieto
C	Maggio 2017	Emissione a seguito validazione RINA	PROGIN	A. Cuzzolino	S. Lieto