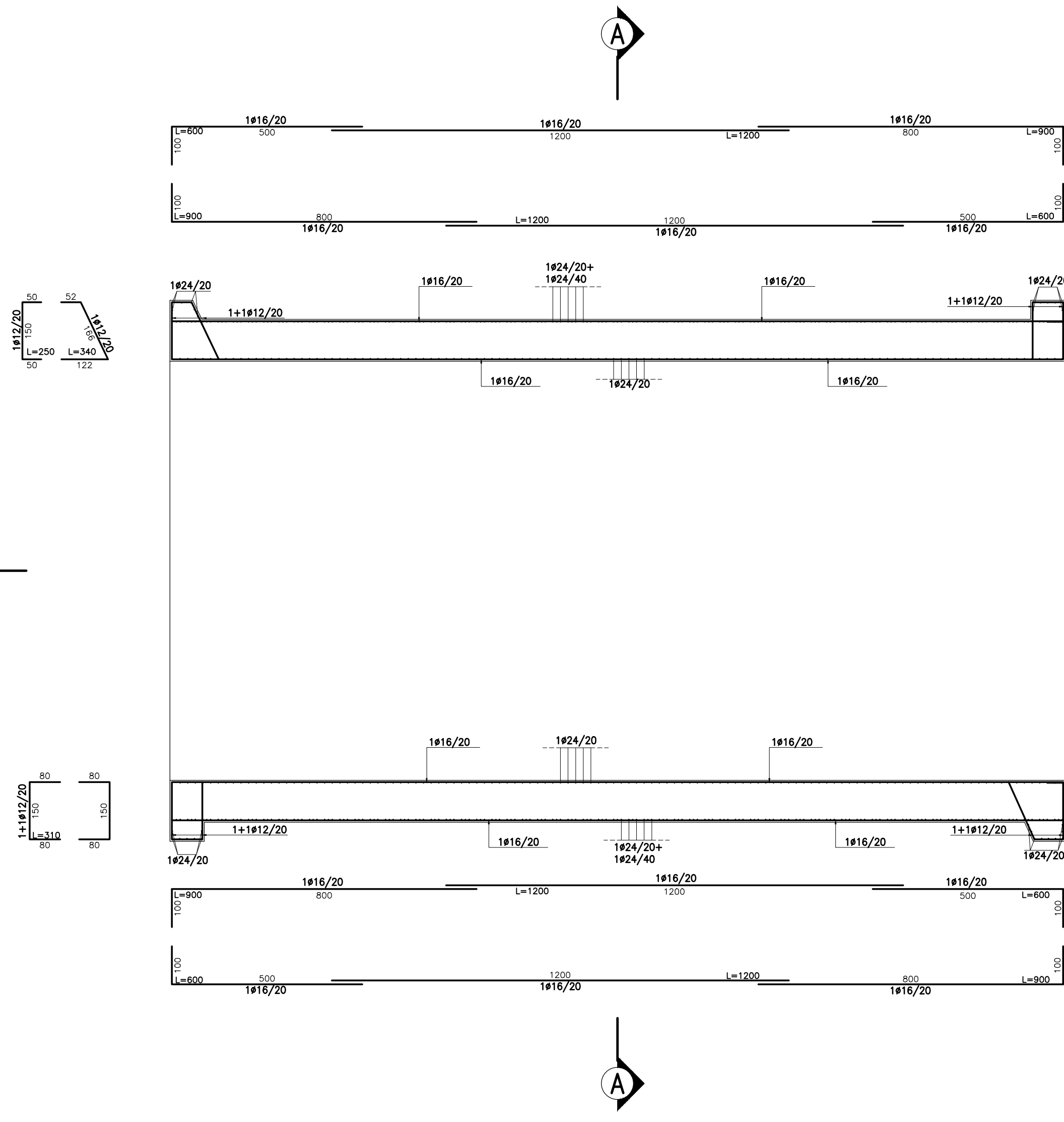
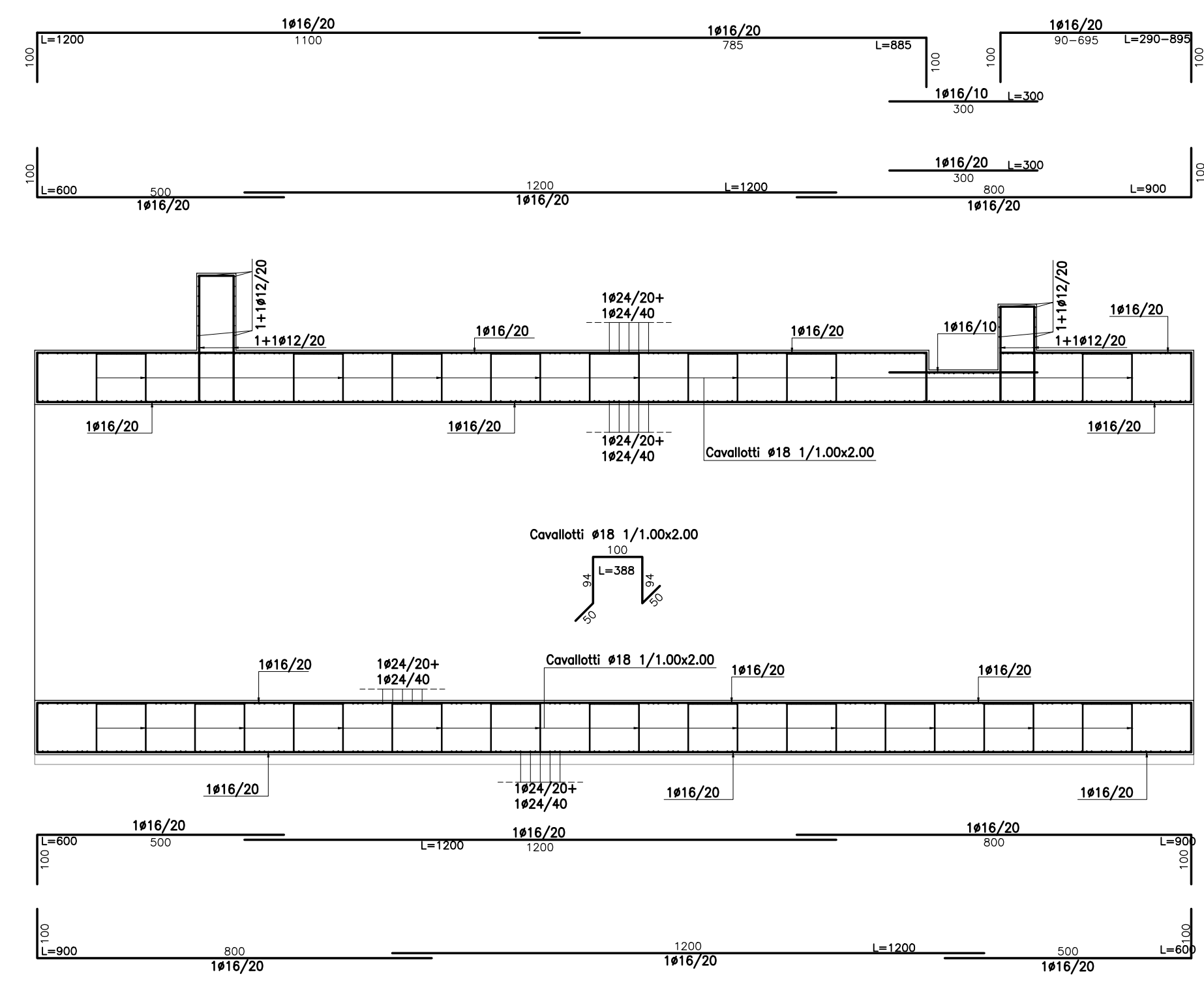


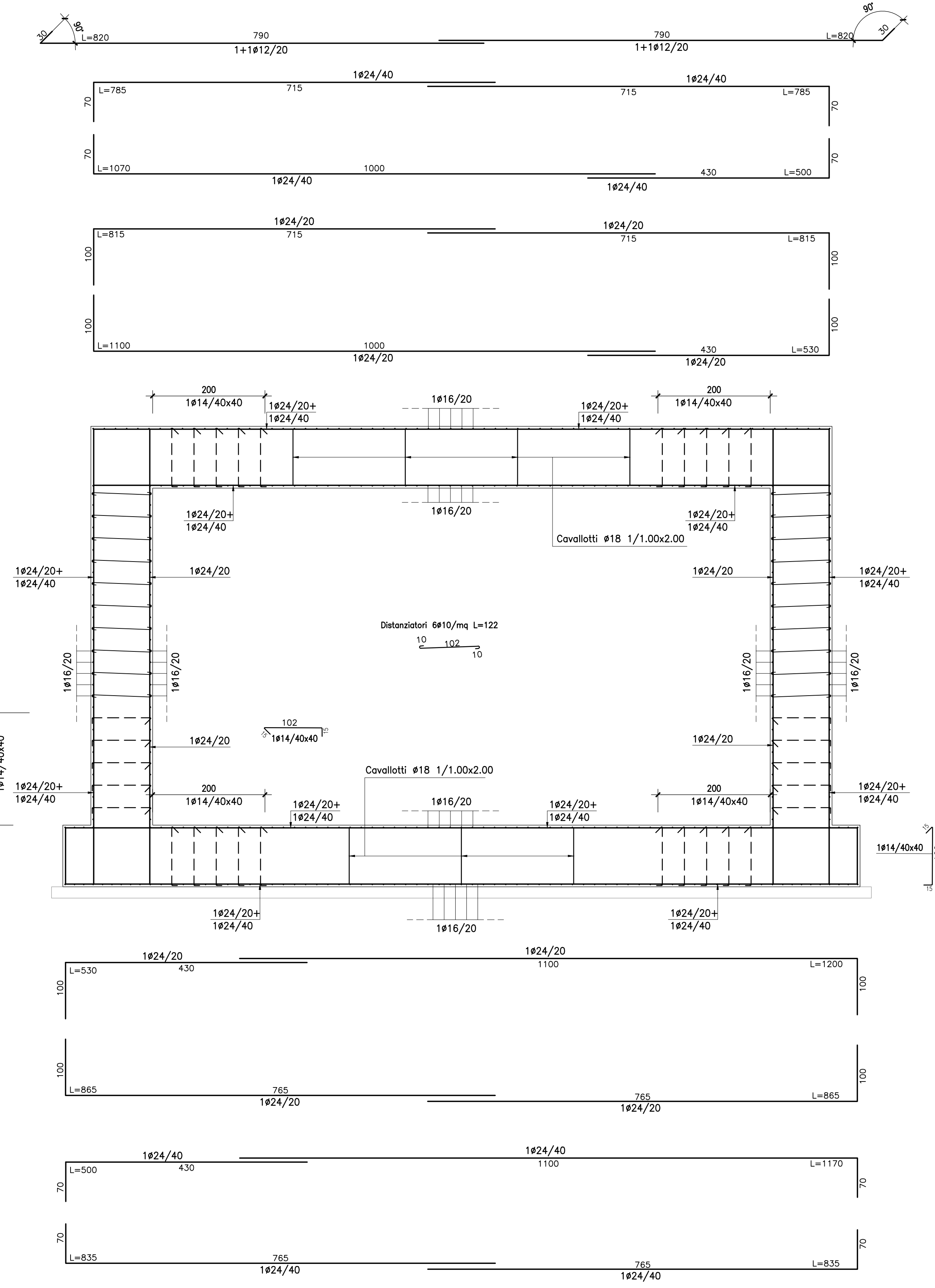
PIANTA SPICCATO scala 1:100



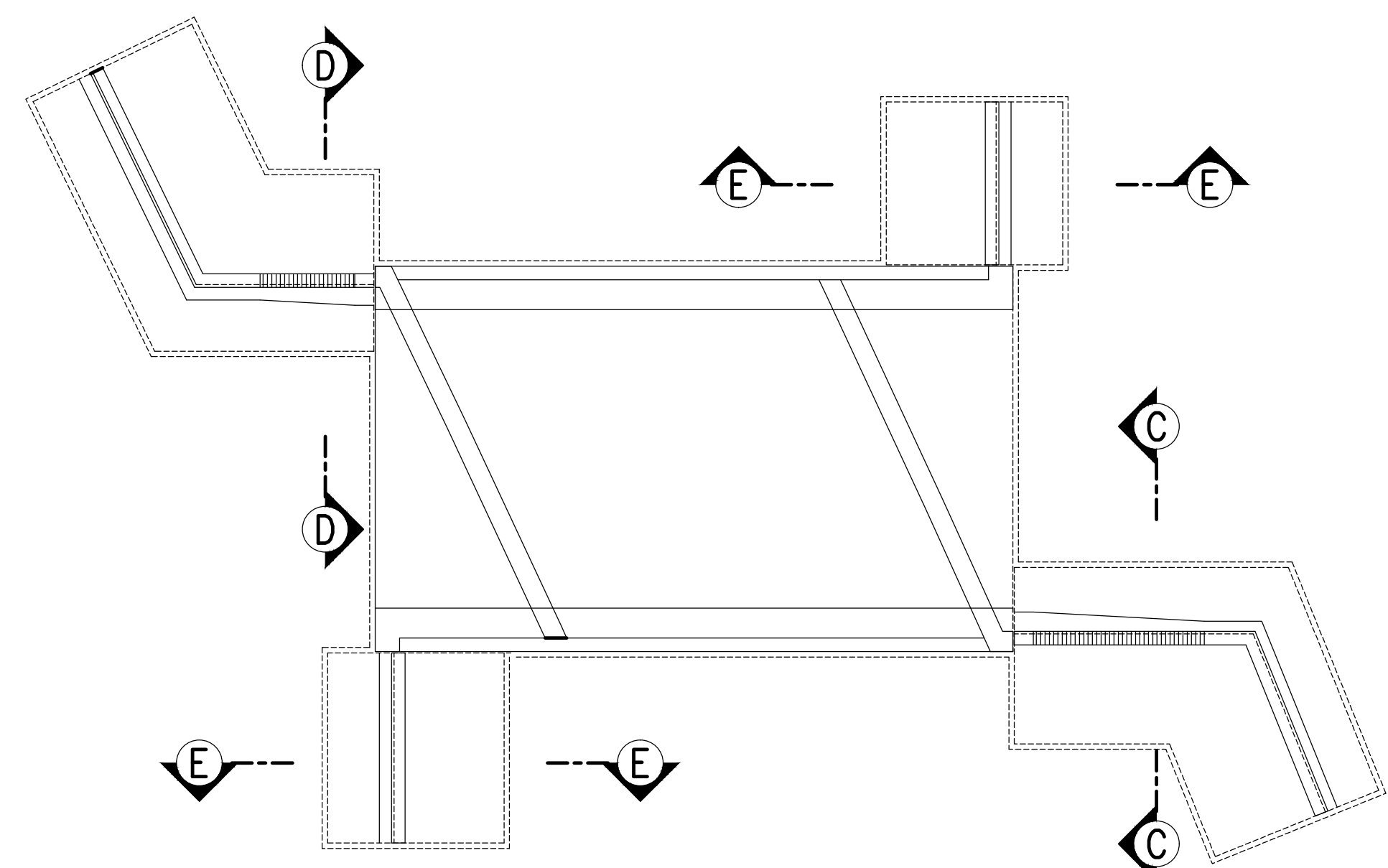
SEZIONE LONGITUDINALE B-B scala 1:100



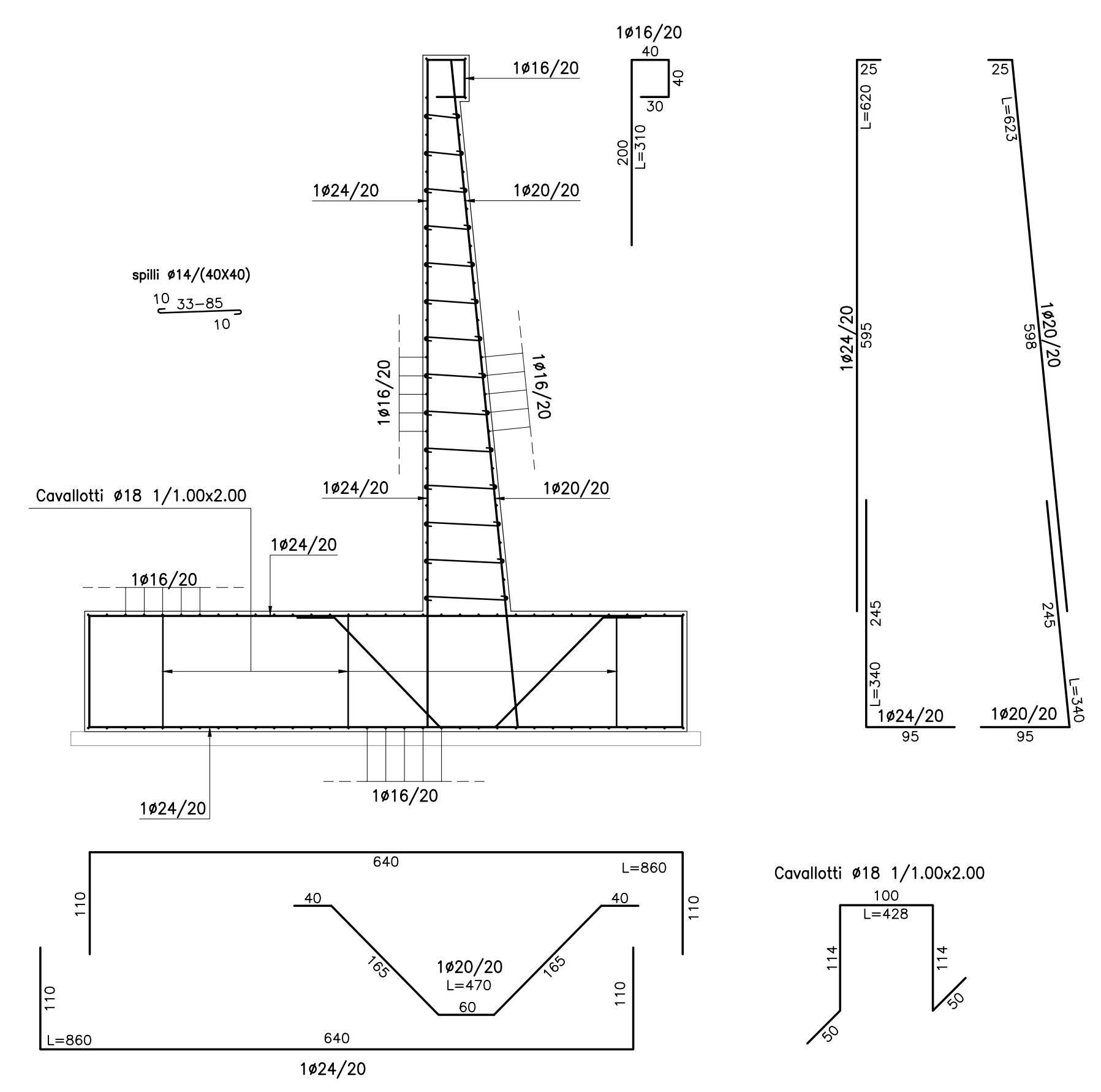
SEZIONE TRASVERSALE A-A scala 1:50



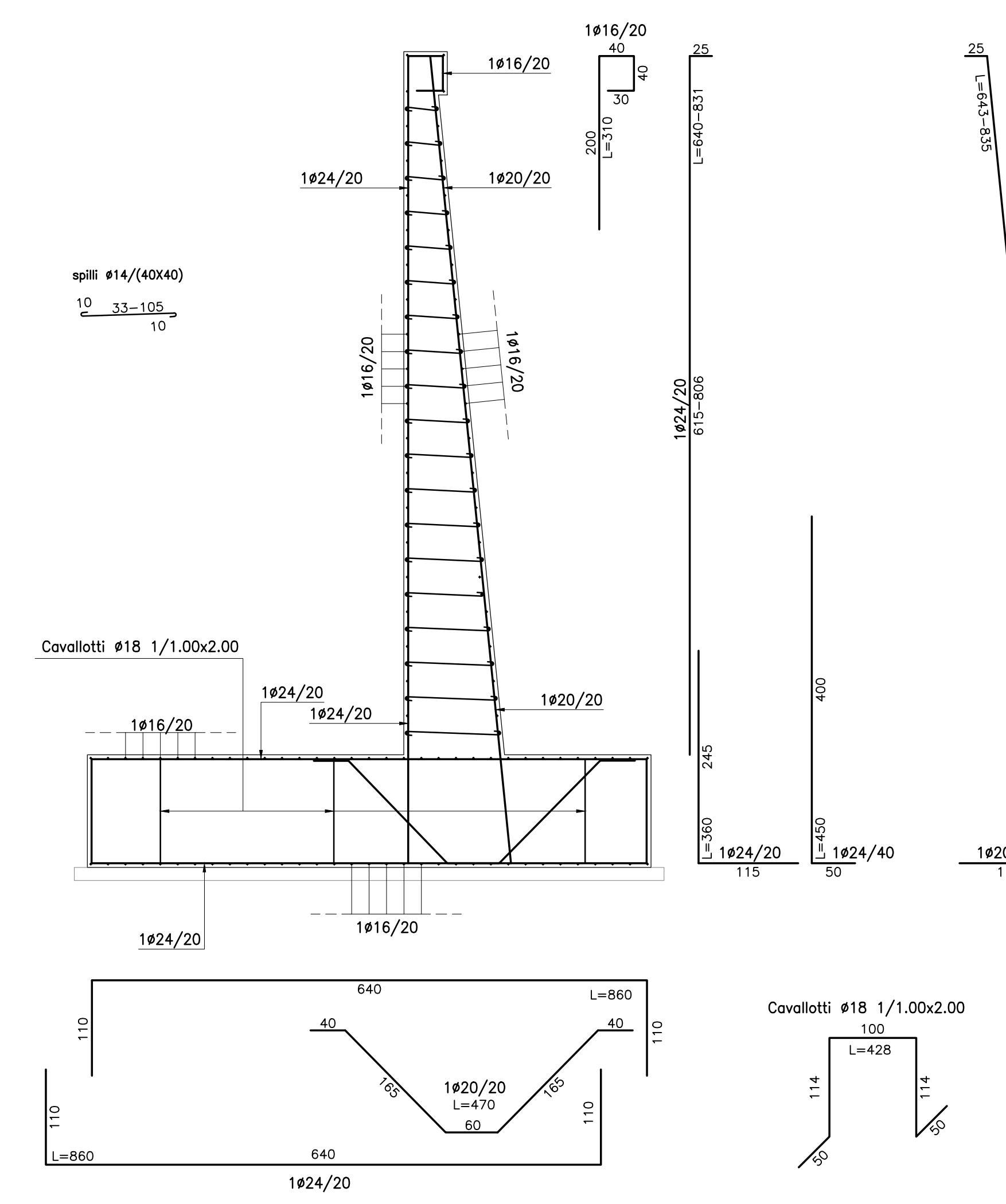
PIANTA scala 1:200



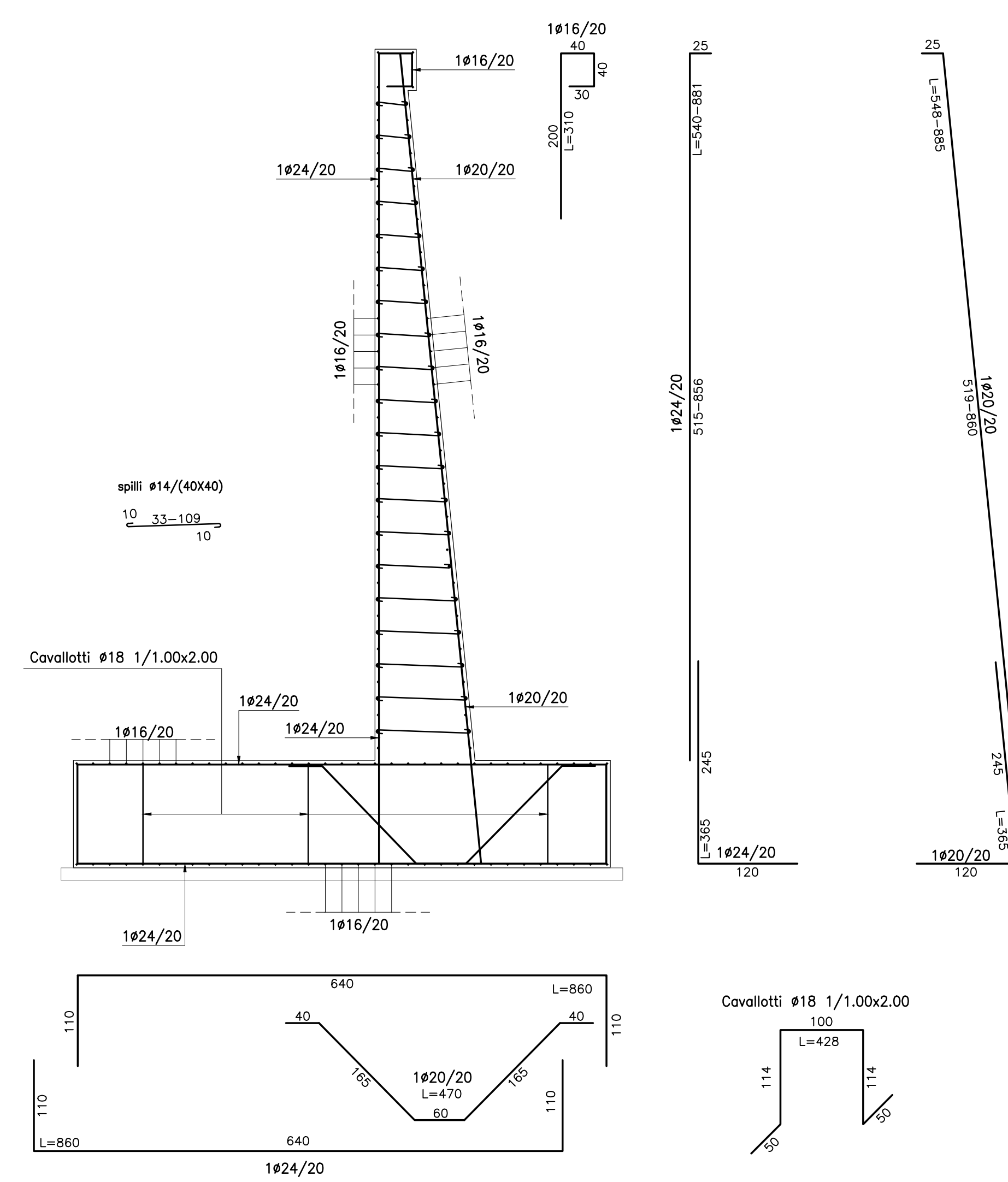
SEZIONE TRASVERSALE E-E scala 1:50



SEZIONE TRASVERSALE D-D scala 1:50



SEZIONE TRASVERSALE C-C scala 1:50



QUADRILATERO
Marche Umbria S.p.A.

**ASSE VIARIO MARCHE-UMBRIA
E QUADRILATERO DI PENETRAZIONE INTERNA
MAXI LOTTO 2**

LAVORI DI COMPLETAMENTO DELLA DIRETTRICE PERUGIA ANCONA:
SS. 318 DI "VALFABBRICA": TRATTO PIANELLO-VALFABBRICA
SS. 76 "VAL DESINO", TRATTI FOSSATO VICO - CANCELLI E ALBACINA - SERRA SAN QUIRICO
"PEDEMONTANA DELLE MARCHE": TRATTO FABRIANO-MUCCIA-SFERCIA.

PROGETTO ESECUTIVO

CONTRAENTE GENERALE: **DIRPA 2** s.c.a.r.l.
Il responsabile del Contrante Generale: Ing. Federico Montanari
Il responsabile Impiegati delle Previsioni Specialistiche: Ing. Salvatore Lieto

PROGETTAZIONE: Associazione Temporanea di Imprese
Mandatario: **PROGIN** Mandatari: **GI. E. Forlani & C.**, **ING. E. Forlani & C.**, **ING. E. Forlani & C.**, **ING. E. Forlani & C.**, **ING. E. Forlani & C.**

RESPONSABILE DELLA PROGETTAZIONE PER L'IT: Prof. Ing. Antonio Grimaldi
INGEGNERE
Don. Geo. L. Fabrizio Pontani
COORDINATORE DELLA SICUREZZA IN FASE DI PROGETTAZIONE: Ing. Michele Carale

INGEGNERE DELLA SICUREZZA
Fabrizio PONTONI
Geologo Specialista
S. 178
ALBO SEZIONE A

IL RESPONSABILE DEL PROCEDIMENTO: Ing. Giulio Petrizzelli

2.1.2 - PEDEMONTANA DELLE MARCHE
Secondo stralcio funzionale: Matelica Nord - Matelica sud/Castelraimondo nord
OPERE D'ARTE MINORI
Sottovia Svincolo di Matelica Sud al Km 6+299,86 - Armatura

SCALA: 1:50
DATA: Maggio 2017

Codice Unico di Progetto (CUP): F12C03000050021 (Assegnato CUP 21-12-2015)

Codice elaborato: [0][7][0][3][2][1][2][E][F][7][0][M][7][0][0][A][R][M][0][I][C]

| REV. | DATA | DESCRIZIONE | Redatto | Completato | Approvato |
|------|---------------|--------------------------------------|---------|------------|------------------------|
| A | Agosto 2016 | Emissione per progetto esecutivo | PROGIN | M. Scari | S. Lieto - A. Grimaldi |
| B | Novembre 2016 | Emissione a seguito istruttoria Anas | PROGIN | M. Perrino | S. Lieto - A. Grimaldi |
| C | Maggio 2017 | Emissione a seguito validazione BNA | PROGIN | A. Caronni | S. Lieto - A. Grimaldi |