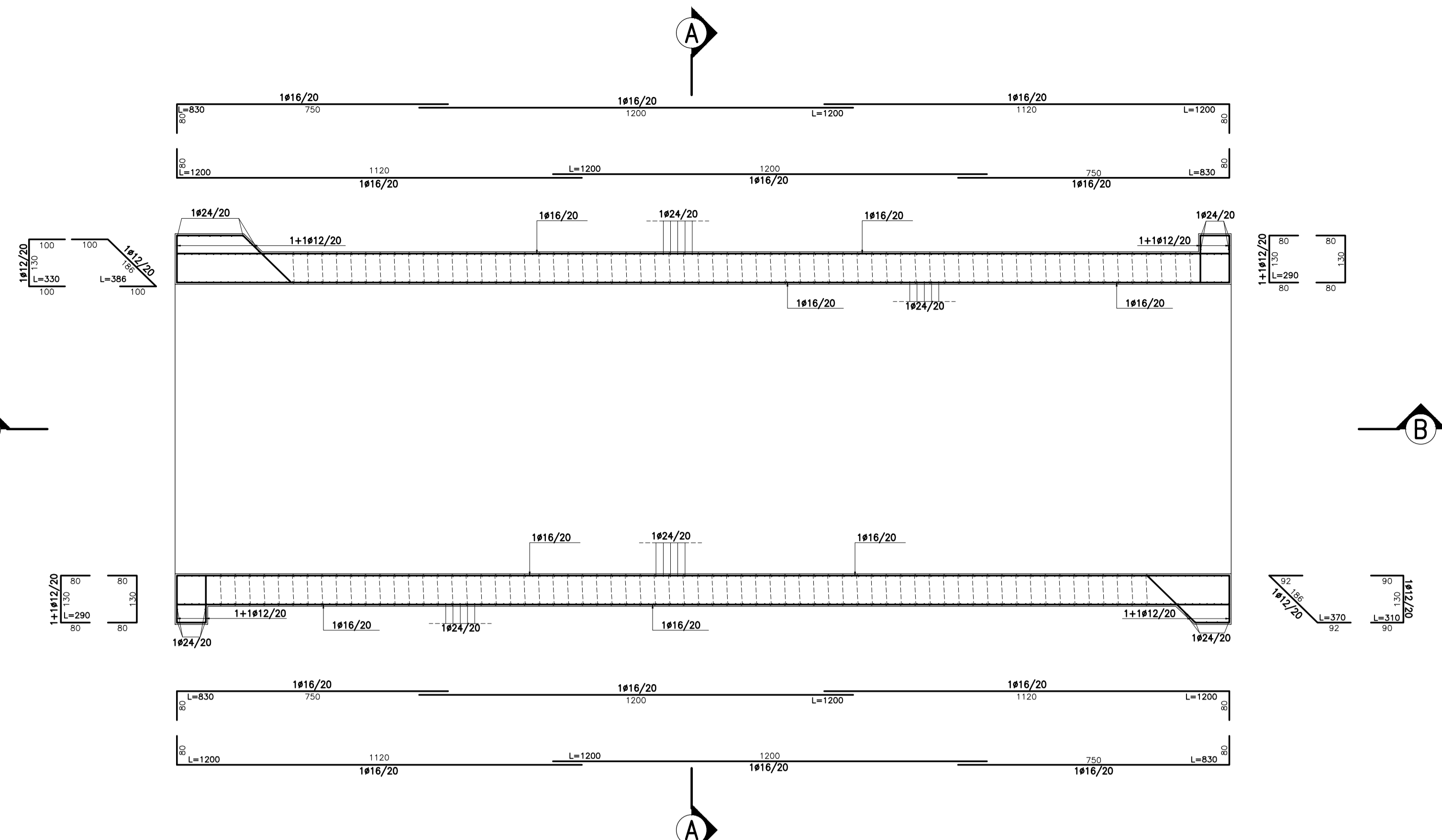
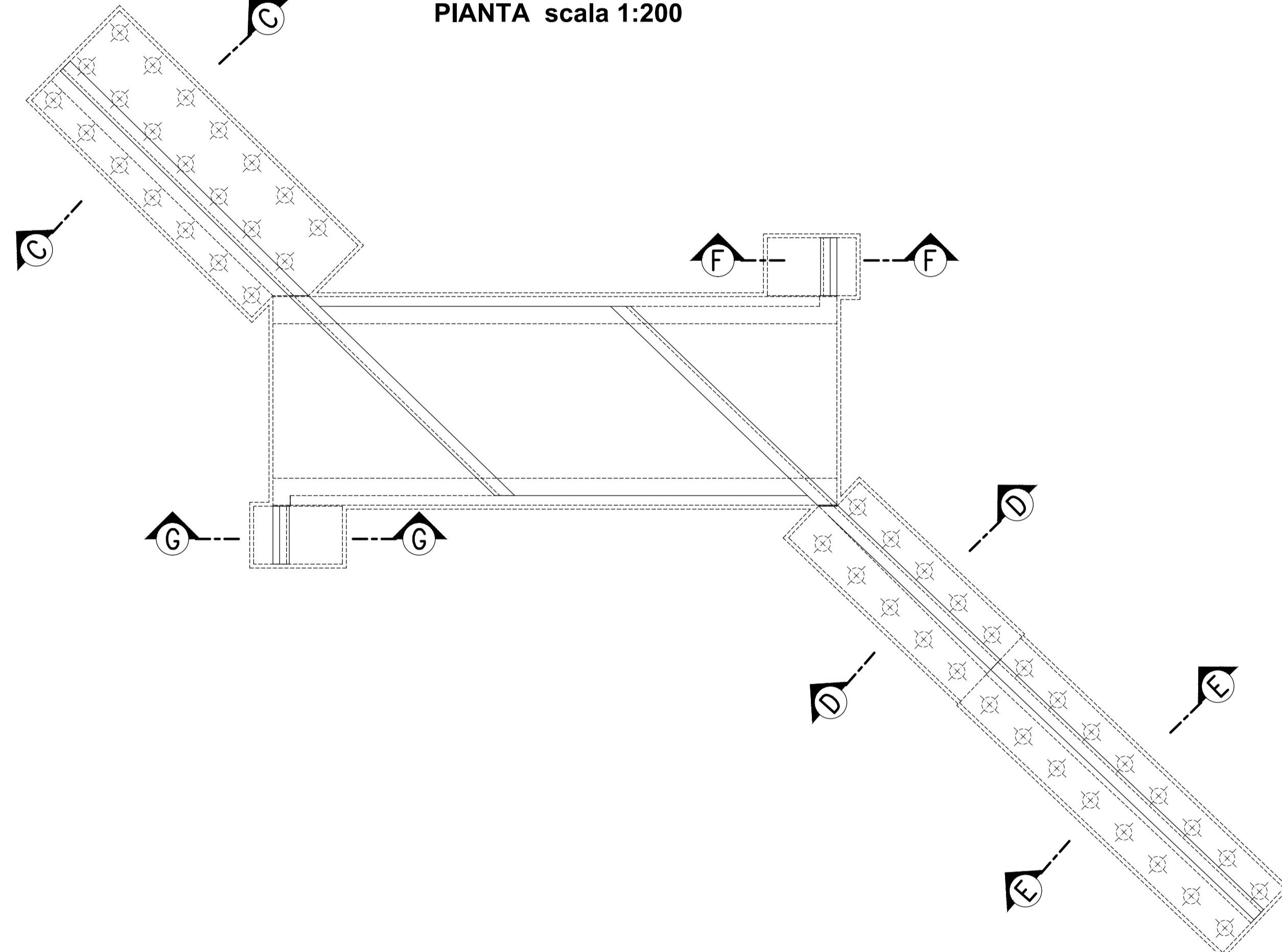


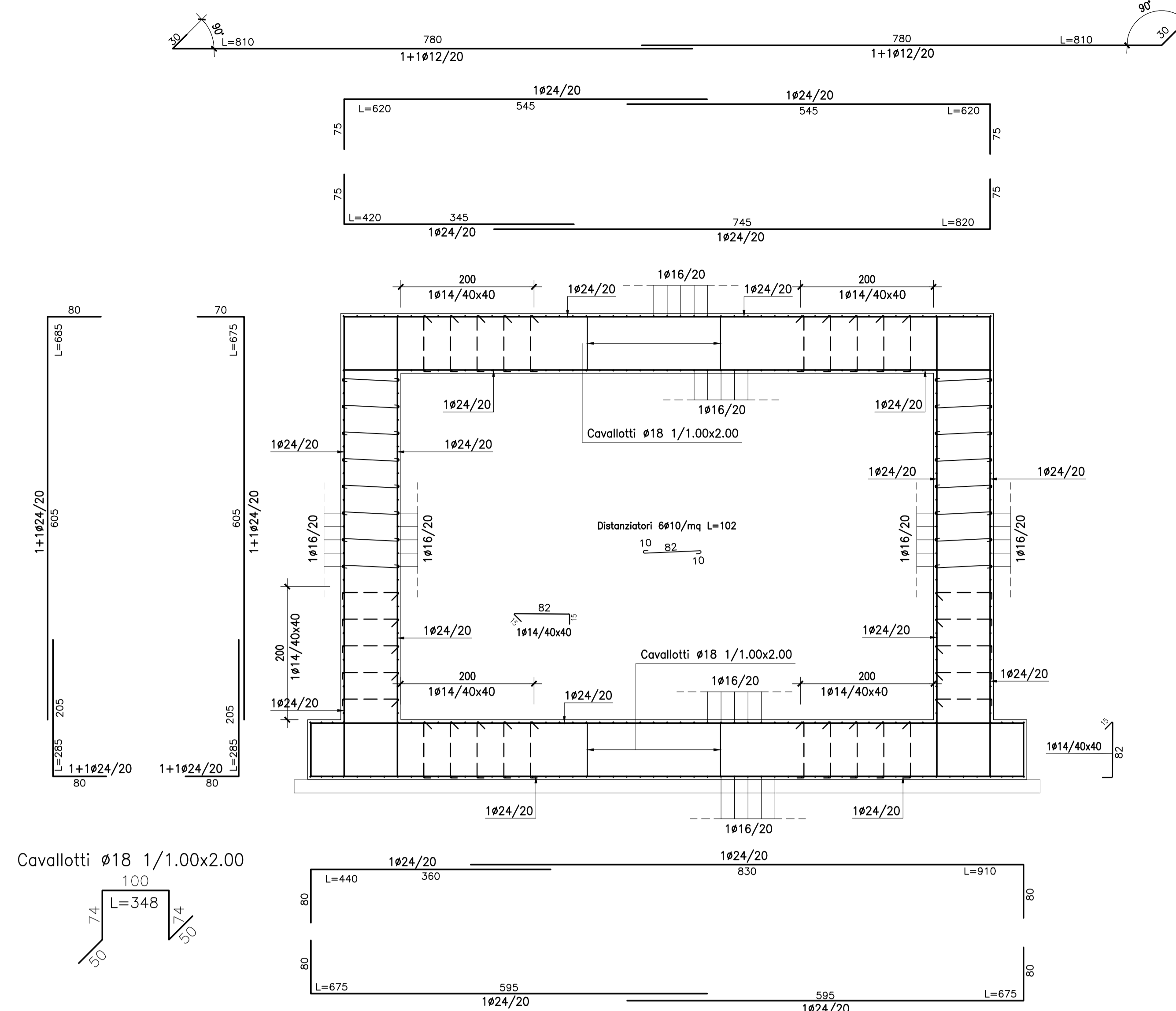
PIANTA SPICCATO scala 1:100



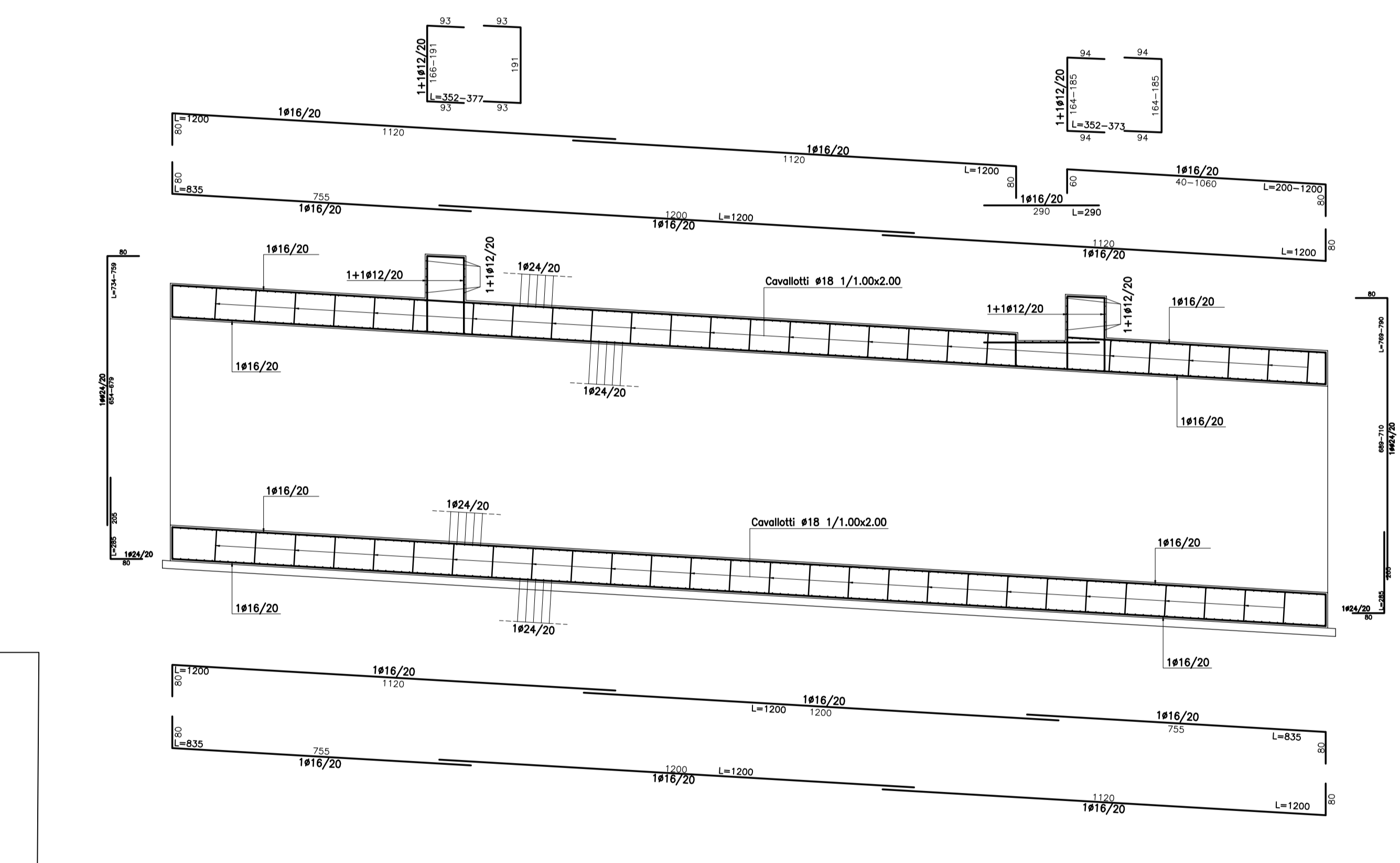
PIANTA scala 1:200



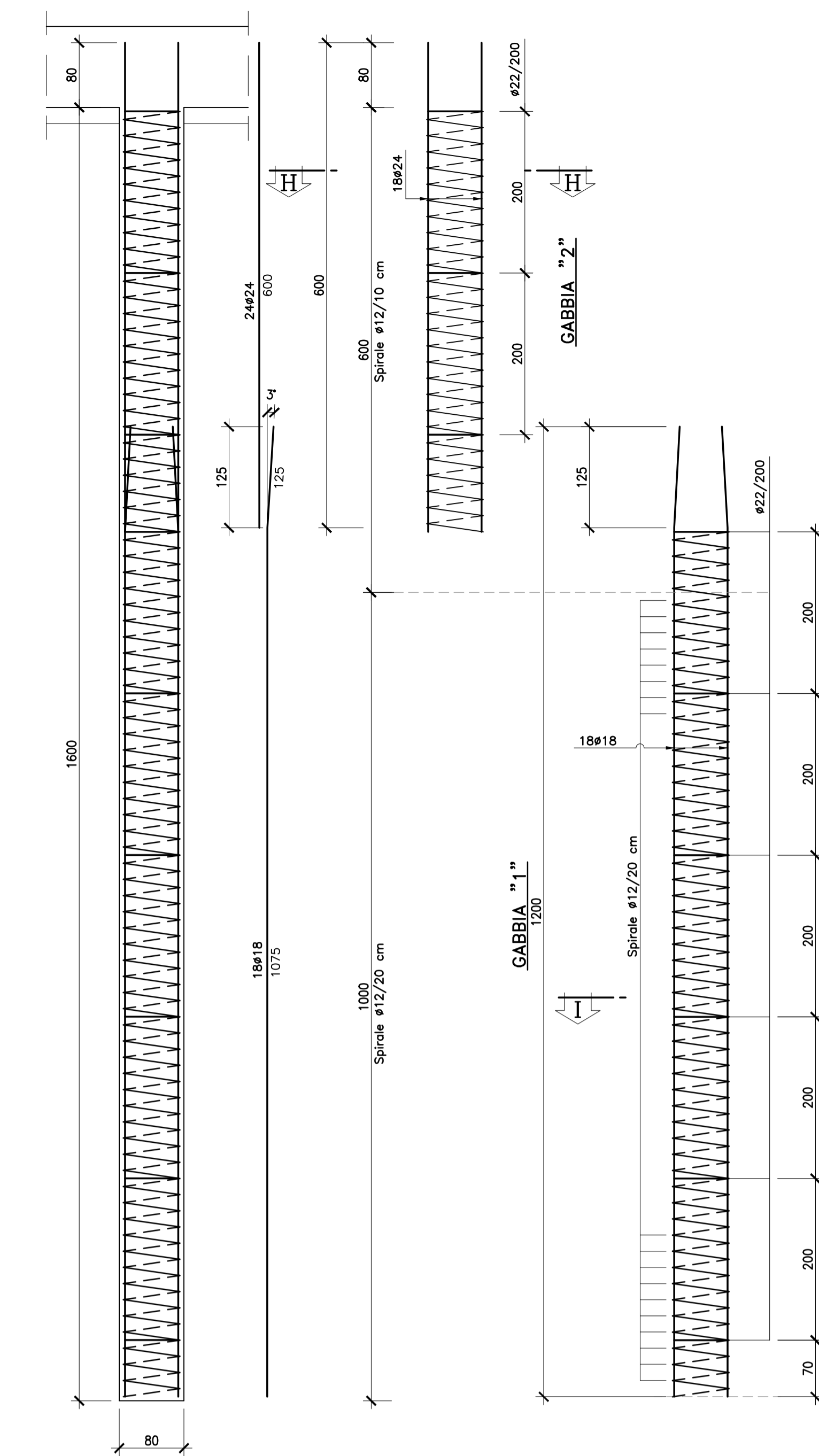
SEZIONE TRASVERSALE A-A scala 1:50



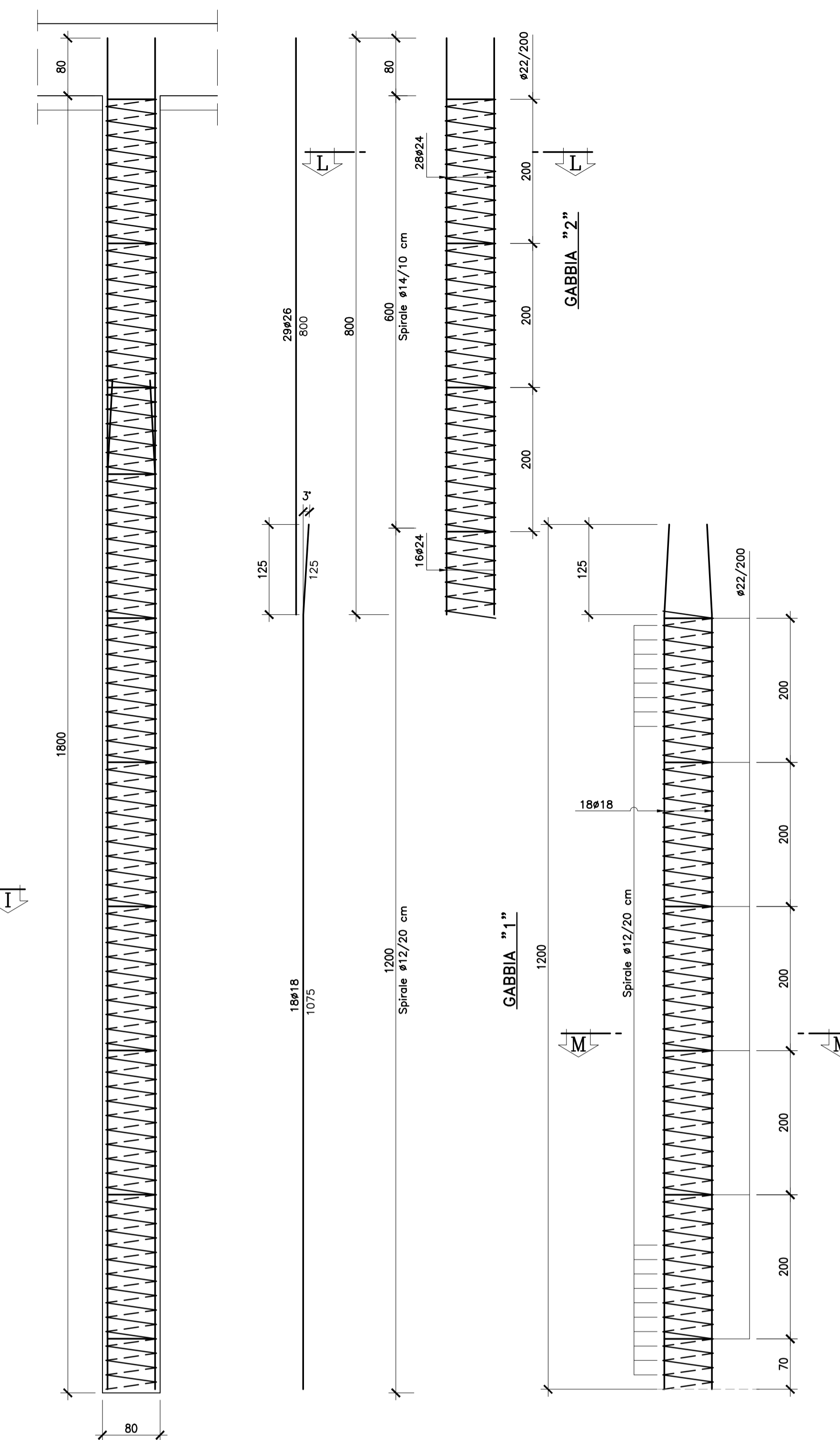
SEZIONE LONGITUDINALE B-B scala 1:100



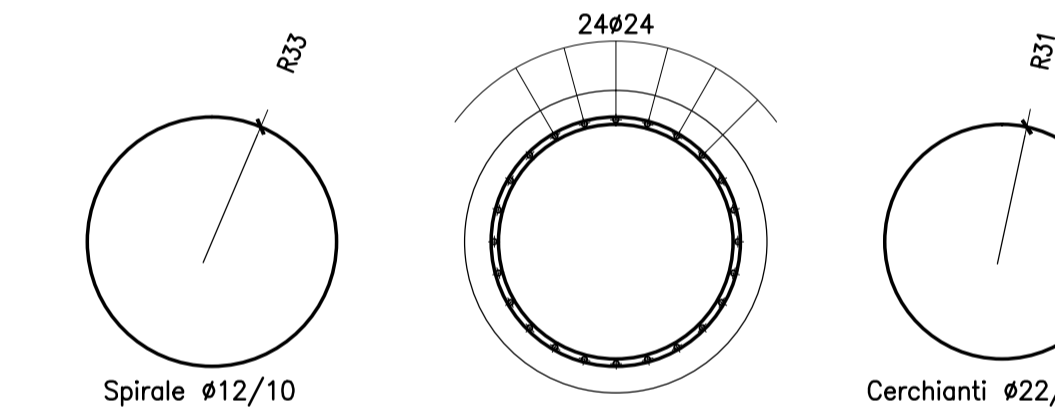
ARMATURA PALI Ø800 L=16.00m scala 1:50



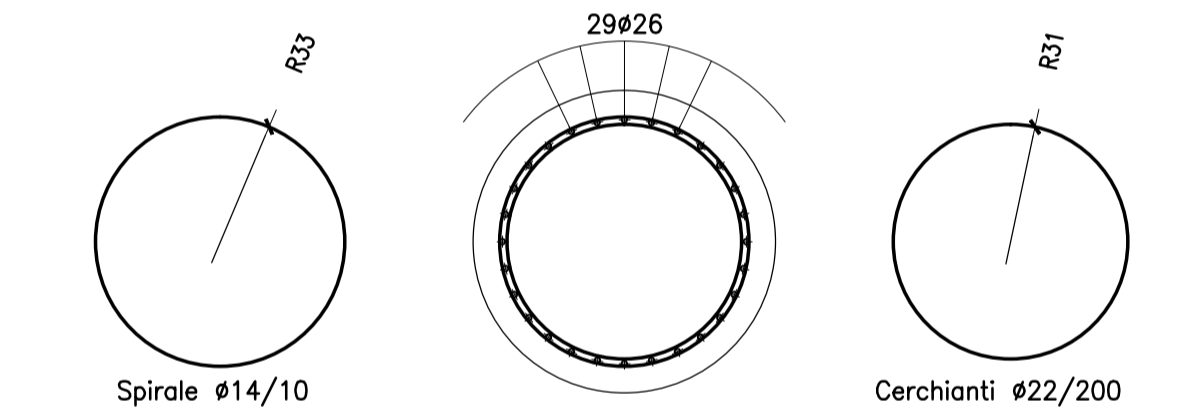
ARMATURA PALI Ø800 L=18.0m scala 1:50



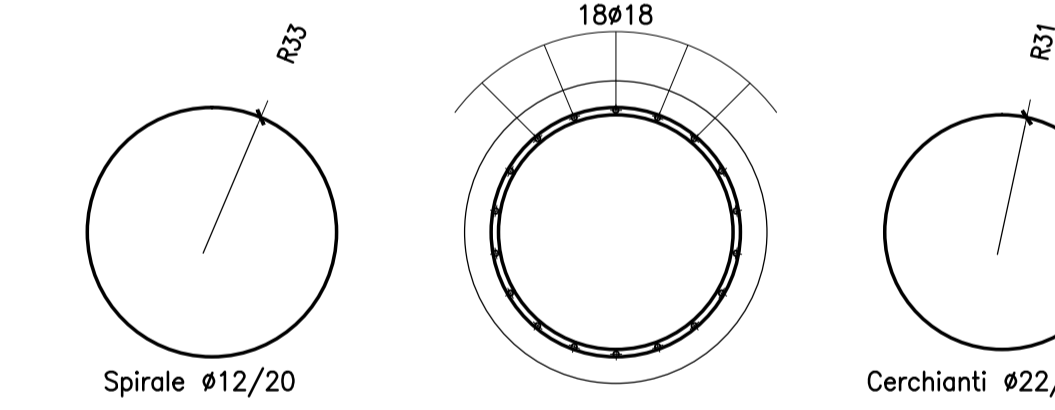
SEZIONE H-H scala 1:20



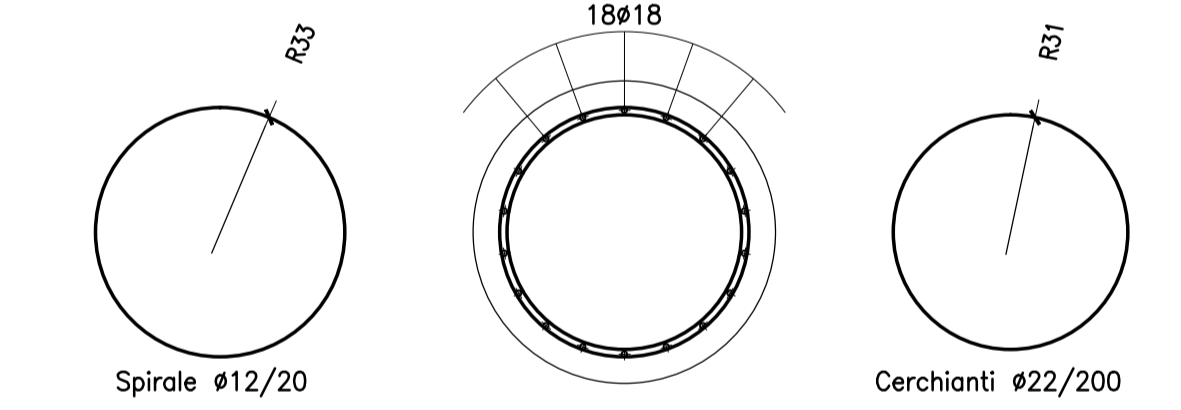
SEZIONE L-L scala 1:20



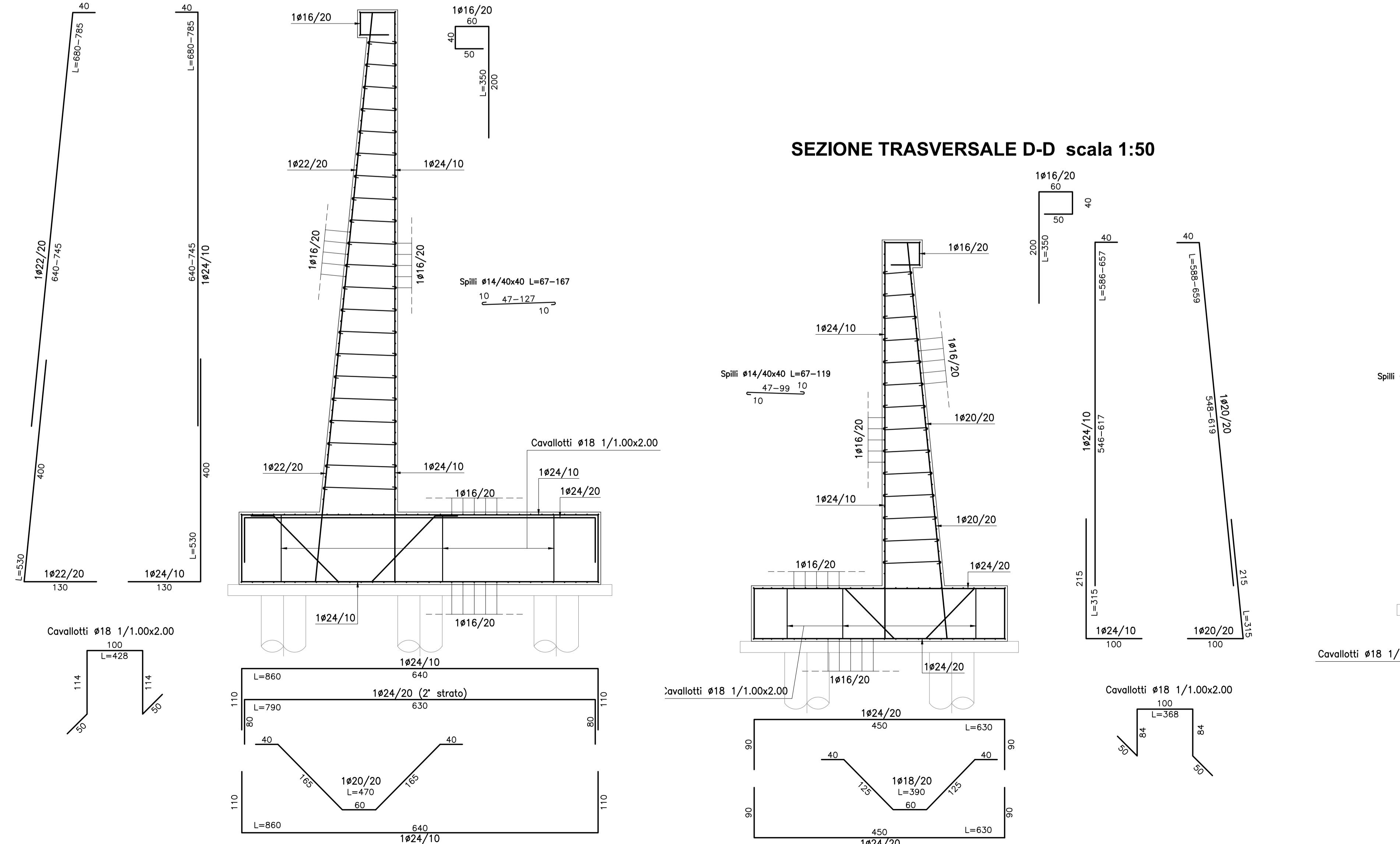
SEZIONE I-I scala 1:20



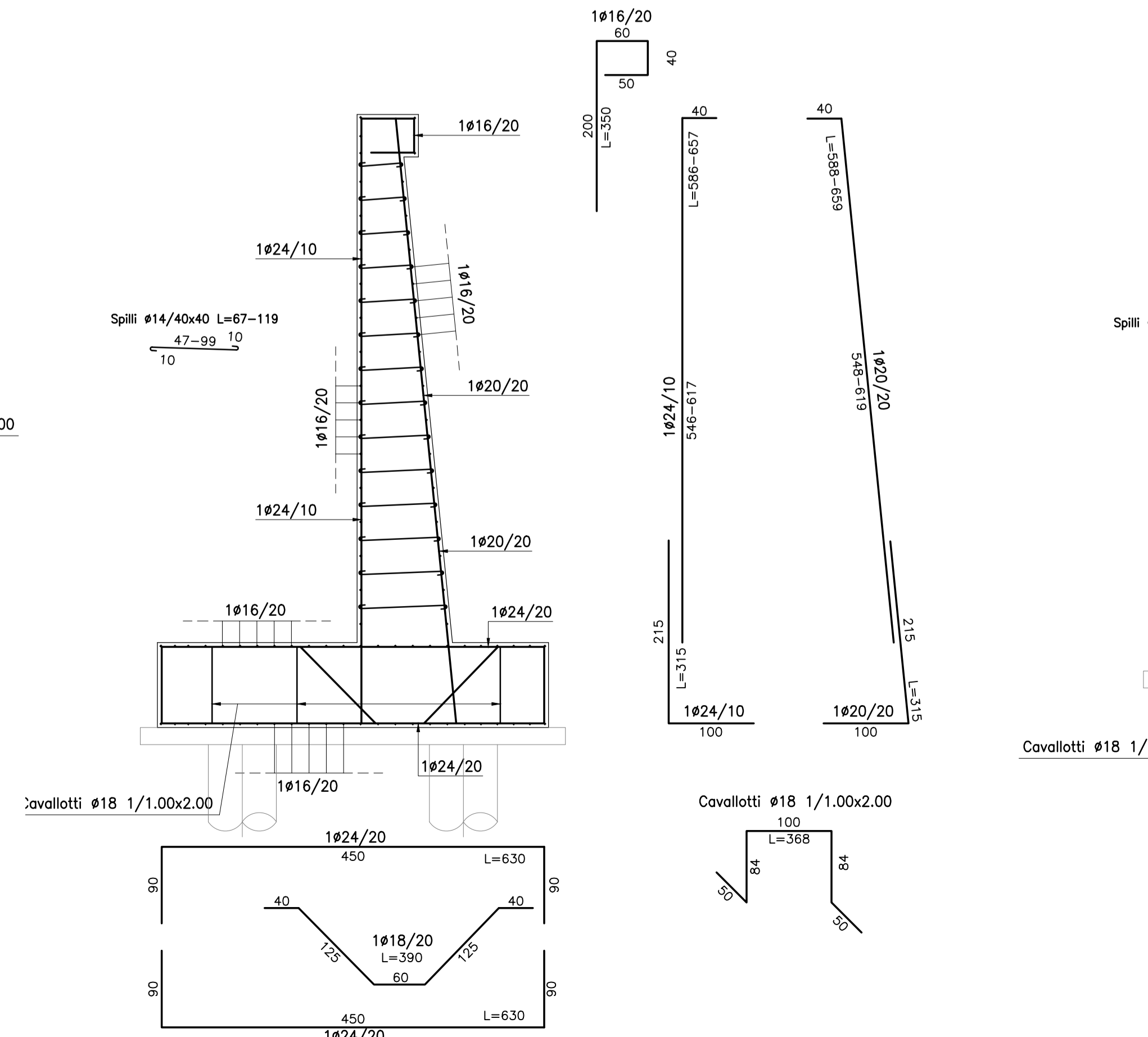
SEZIONE M-M scala 1:20



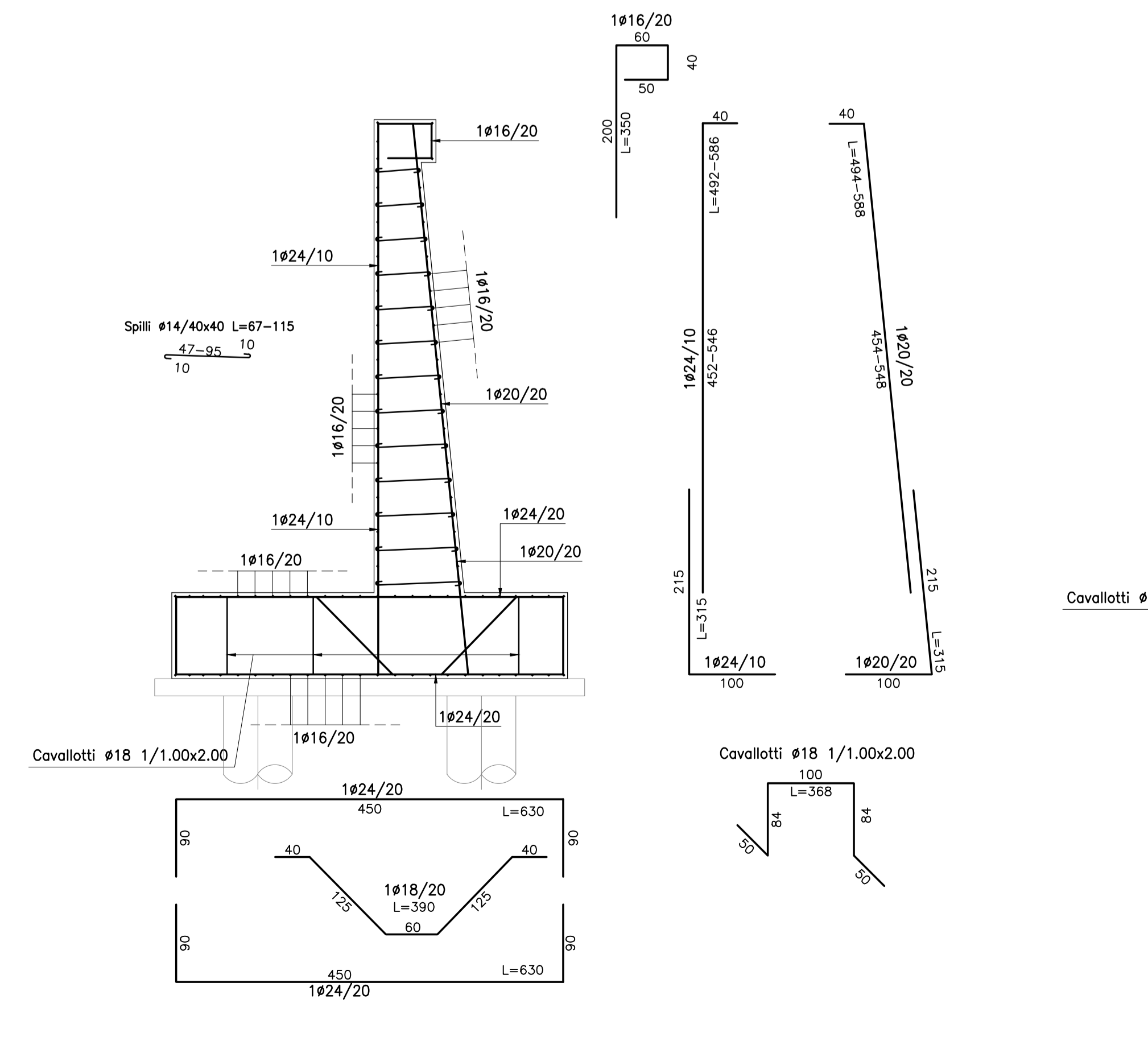
SEZIONE TRASVERSALE C-C scala 1:50



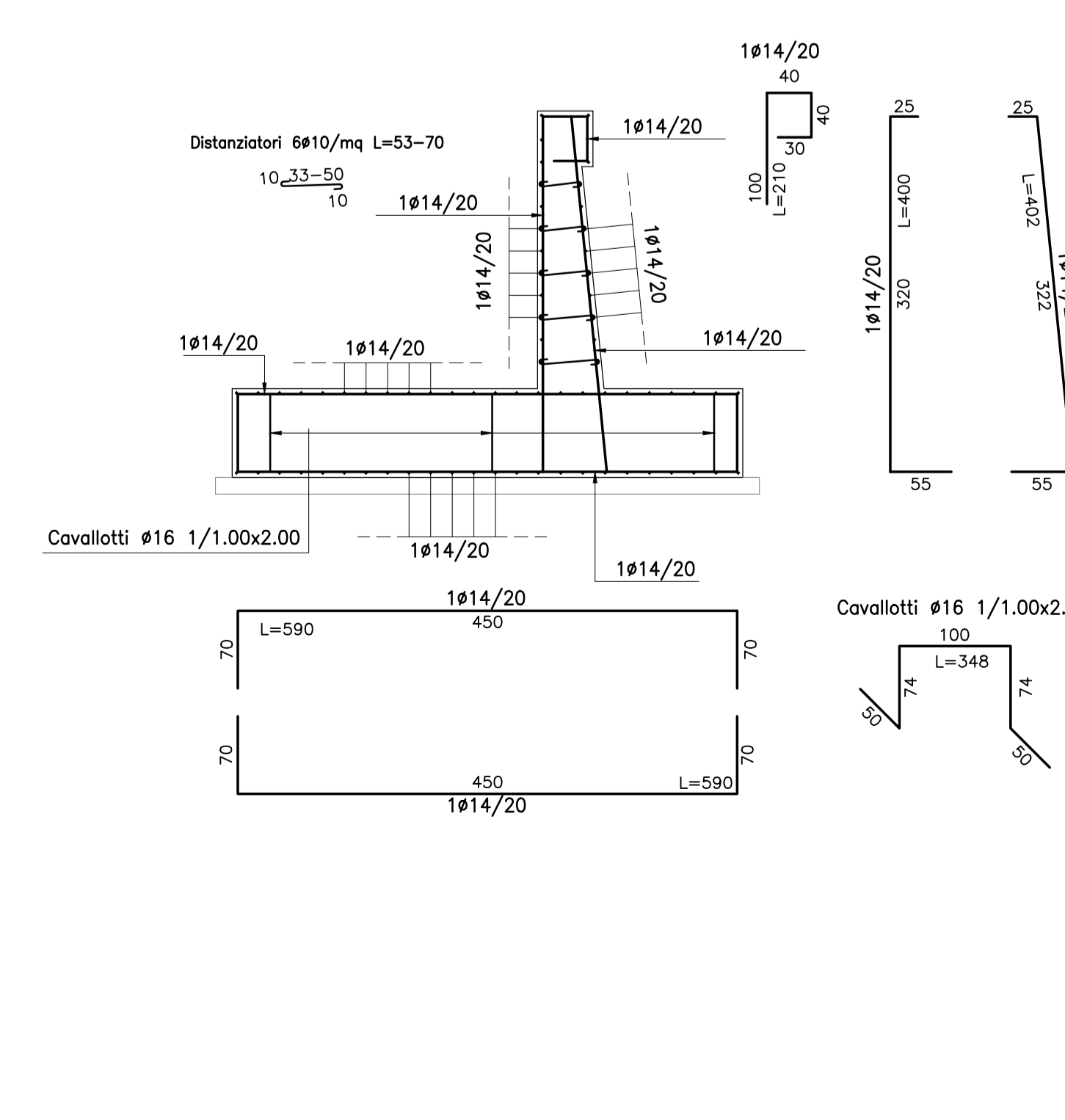
SEZIONE TRASVERSALE D-D scala 1:50



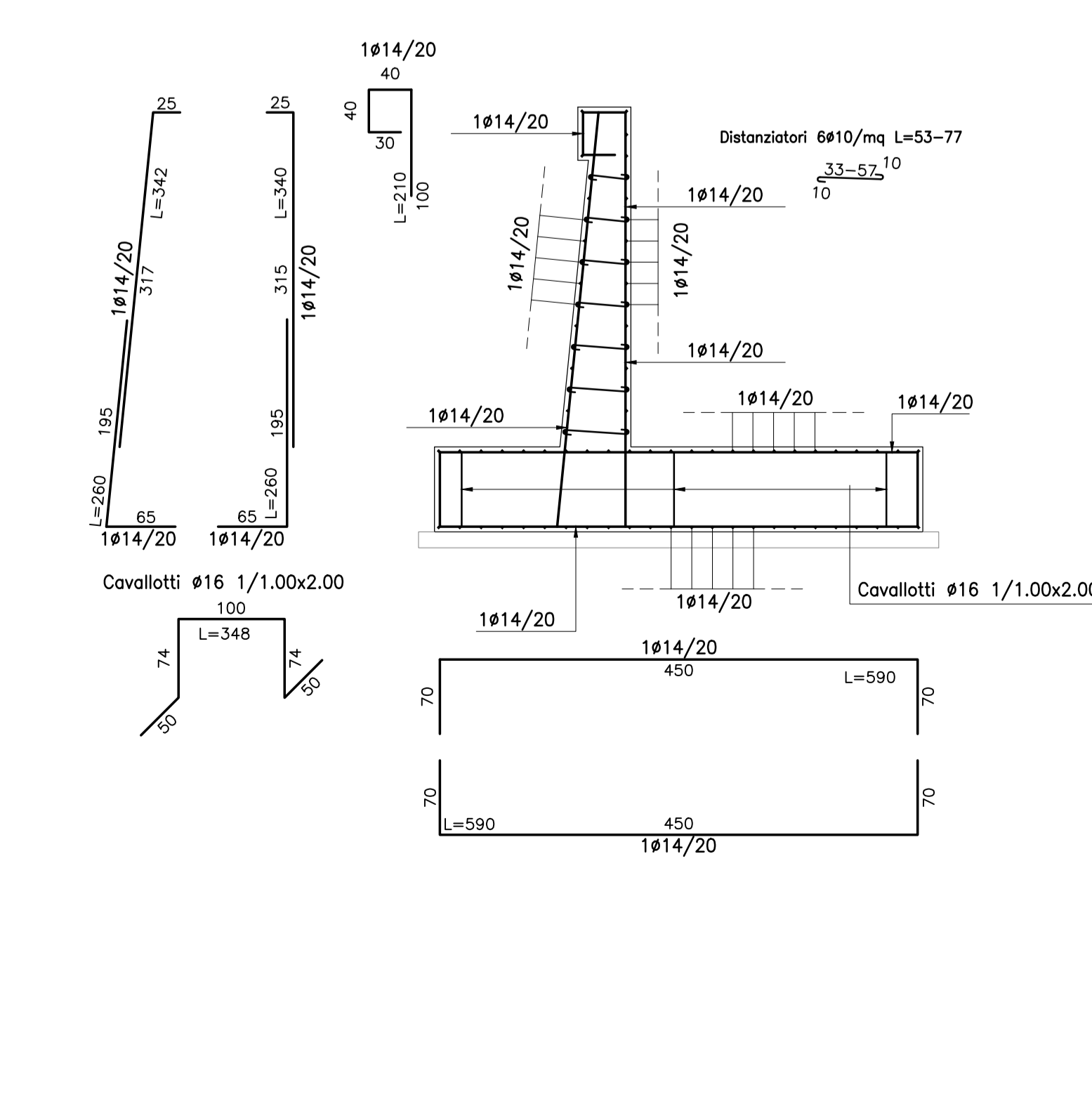
SEZIONE TRASVERSALE E-E scala 1:50



SEZIONE TRASVERSALE F-F scala 1:50



SEZIONE TRASVERSALE G-G scala 1:50



**ASSE VIARIO MARCHE-UMBRIA
E QUADRILATERO DI PENETRAZIONE INTERNA
MAXI LOTTO 2**

LAVORI DI COMPLETAMENTO DELLA DIRETTRICE PERUGIA ANCONA:
SS. 318 DI "VALFABRICA" - TRATTO PIANELLO - VALFABRICA
SS. 76 "VAL DESINO" - TRATTI FOSSATO VICO - CANCELLI E ALBACINA - SERRA SAN QUIRICO
"PEDEMONTANA DELLE MARCHE" - TRATTO FABBRANO-MUCCIA-SFERCIA

PROGETTO ESECUTIVO

CONTRAENTE GENERALE: **DIRPA 2 S.C.O.R.I.**
Responsabile del Contratto Generale: Ing. Federico Montanari
Mandatario: **PROGIN**, **LOMBARDI SA**, **LOMBARDI-REICO**
Ing. Salvatore Liato

PROGETTAZIONE: **PROGIN**, **LOMBARDI SA**, **LOMBARDI-REICO**
Mandatario: **PROGIN**, **LOMBARDI SA**, **LOMBARDI-REICO**
Ing. Salvatore Liato

RESPONSABILI DELLA PROGETTAZIONE:
PROF. ING. ANTONIO GRIMALDI
ING. GIULIO PONTONDI
ING. MICHELE CURIALE
ING. MICHELE CURIALE
ING. MICHELE CURIALE

ING. GIULIO PONTONDI

2.1.2 - PEDEMONTANA DELLE MARCHE
Secondo stralcio funzionale: Maticca Nord - Maticca sud/Castelraimondo nord
OPERE D'ARTE MINORI
Sottovia
Sottovia al Km 7+658,30 - Armature

SCALA: 1:100-1:50
DATA: Maggio 2017

Codice elaborato: **L107032121E1701M8100ARM071C**

REV.	DATA	DESCRIZIONE	Redatto	Verificato	Approvato
A	Agosto 2016	Emissione per progetto esecutivo	M. Santì	S. Liato	A. Grimaldi
B	Novembre 2016	Emissione a seguito istruttoria Anas	PROGIN	M. Pontoni	A. Grimaldi
C	Maggio 2017	Emissione a seguito validazione RINA	PROGIN	A. Cizzolino	S. Liato