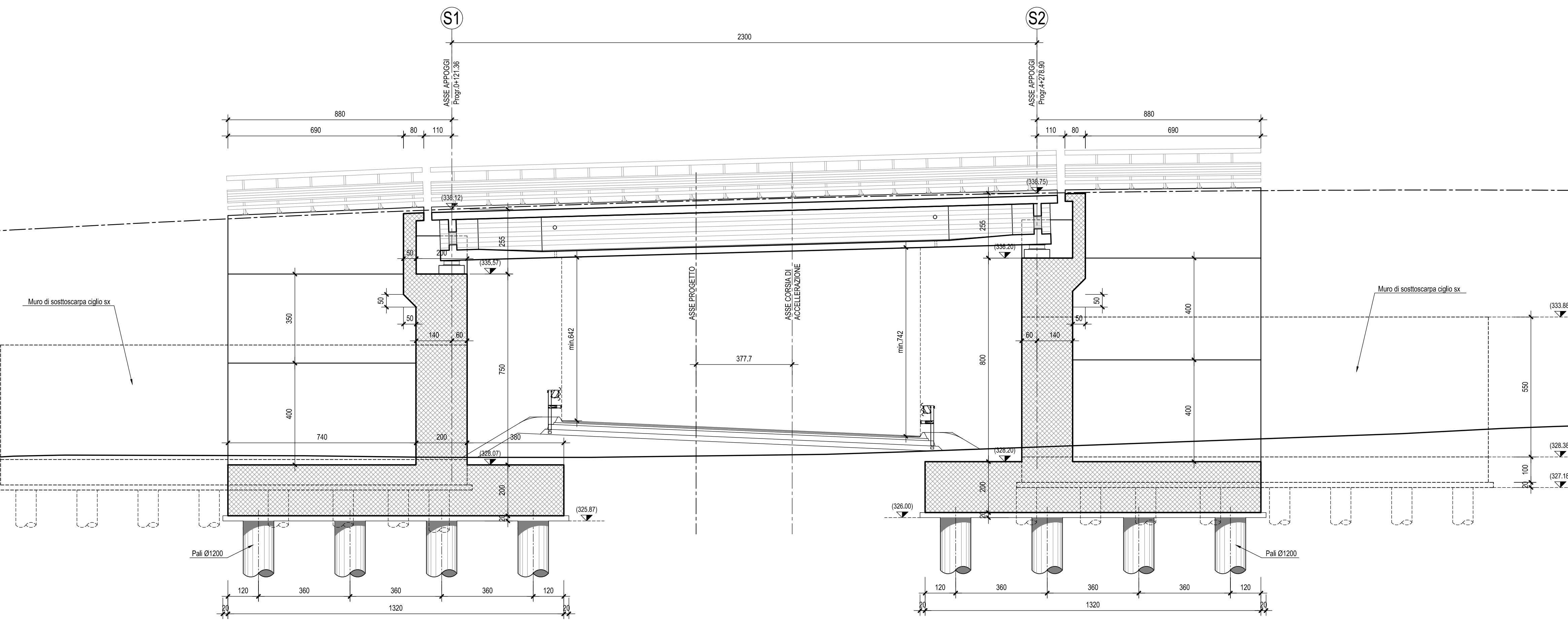
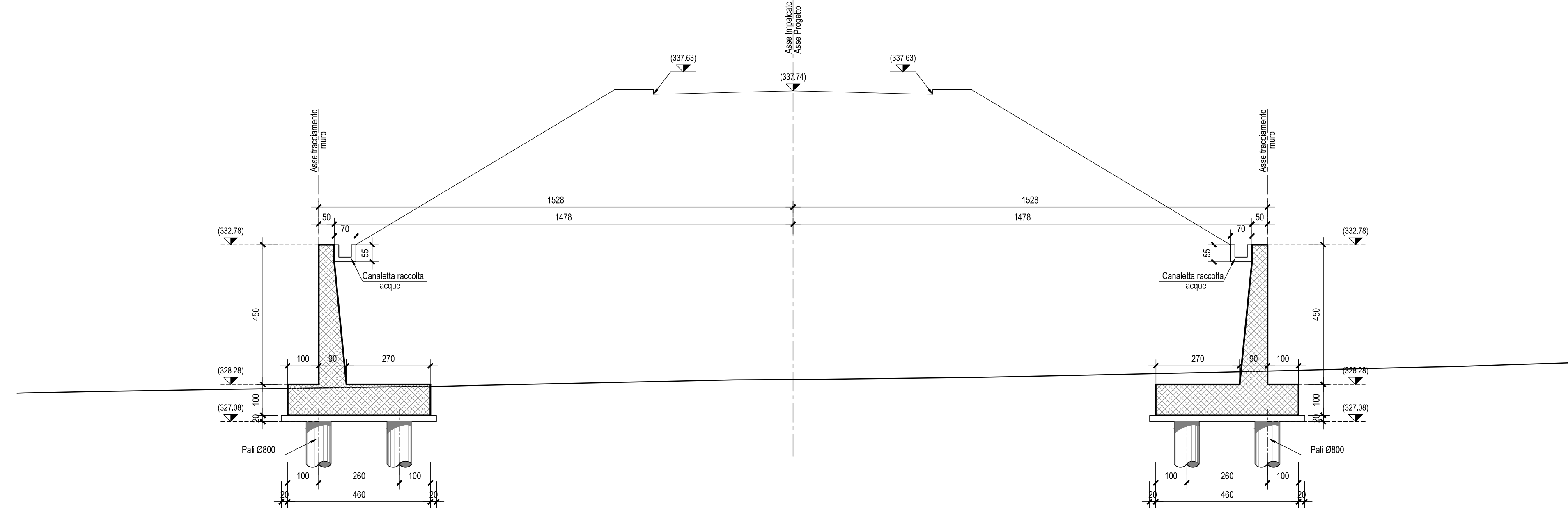


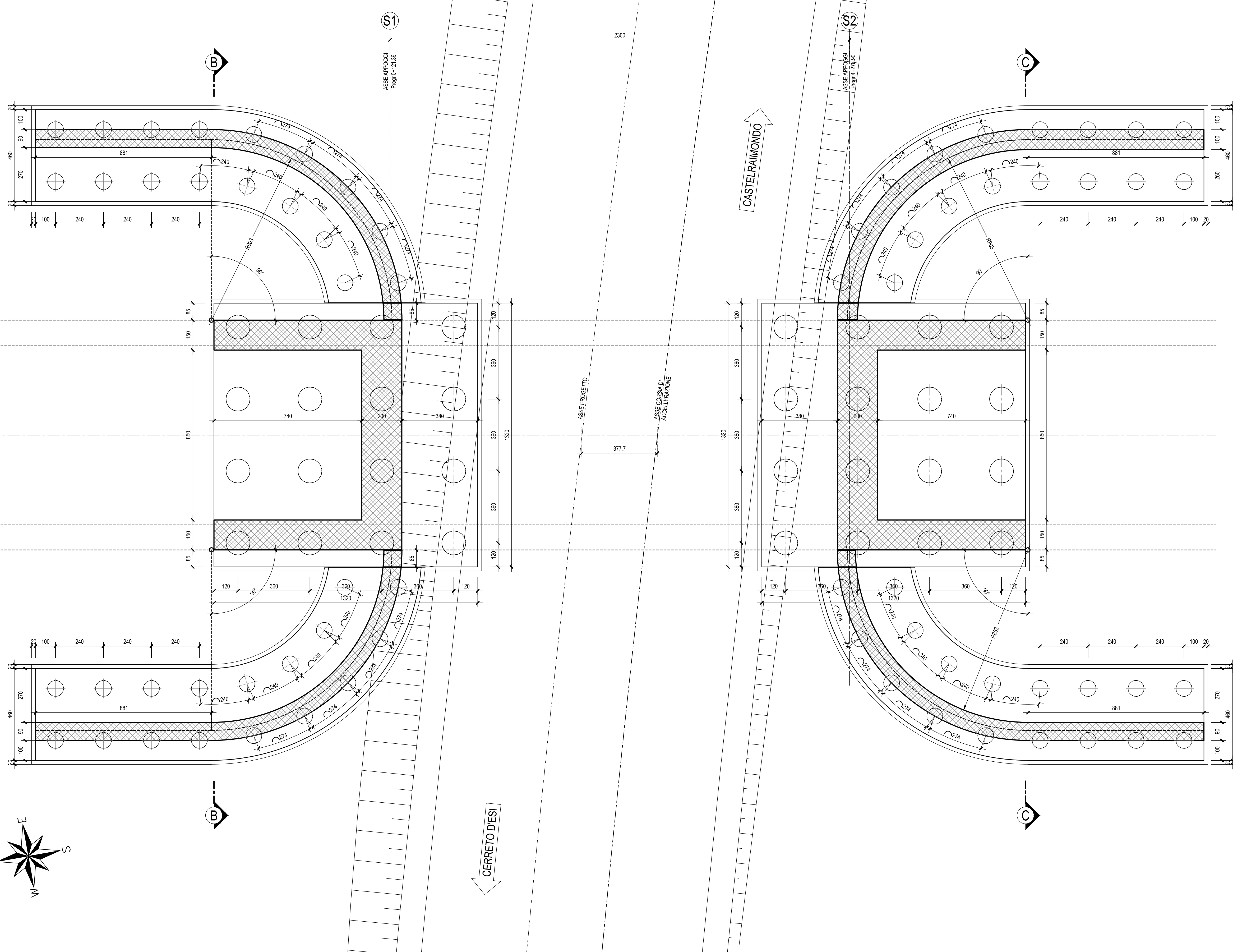
SEZIONE LONGITUDINALE-Scala 1:100



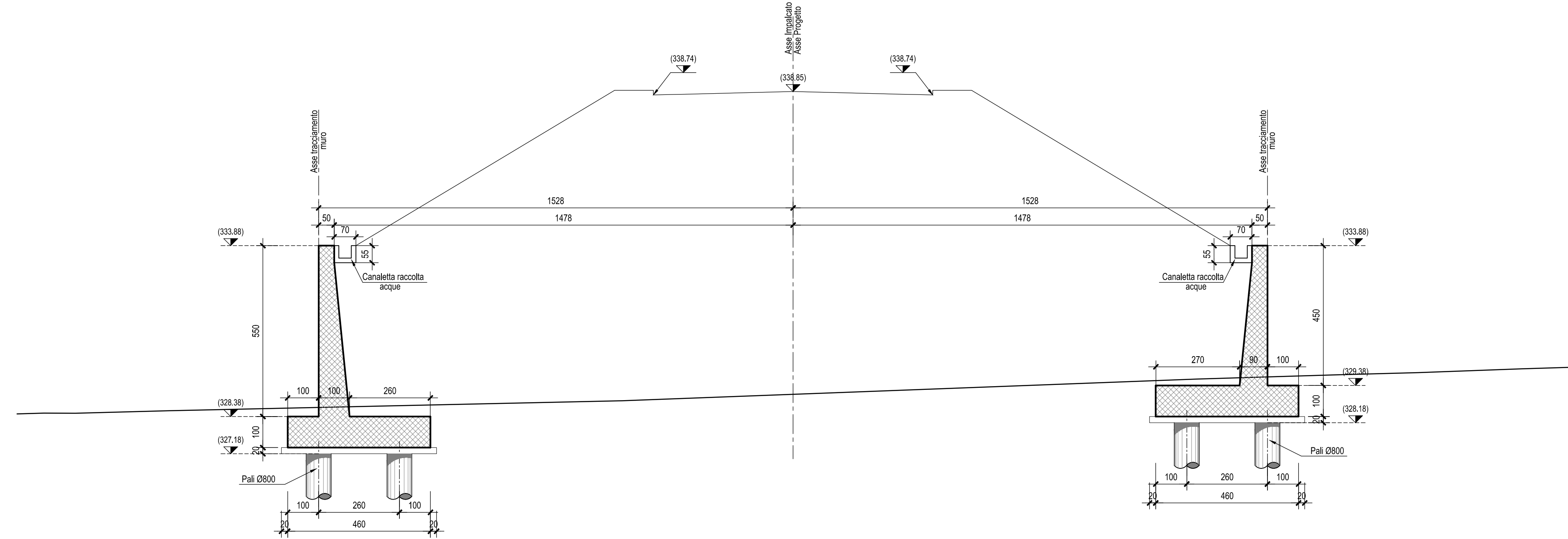
SEZIONE B-B-Scala 1:100



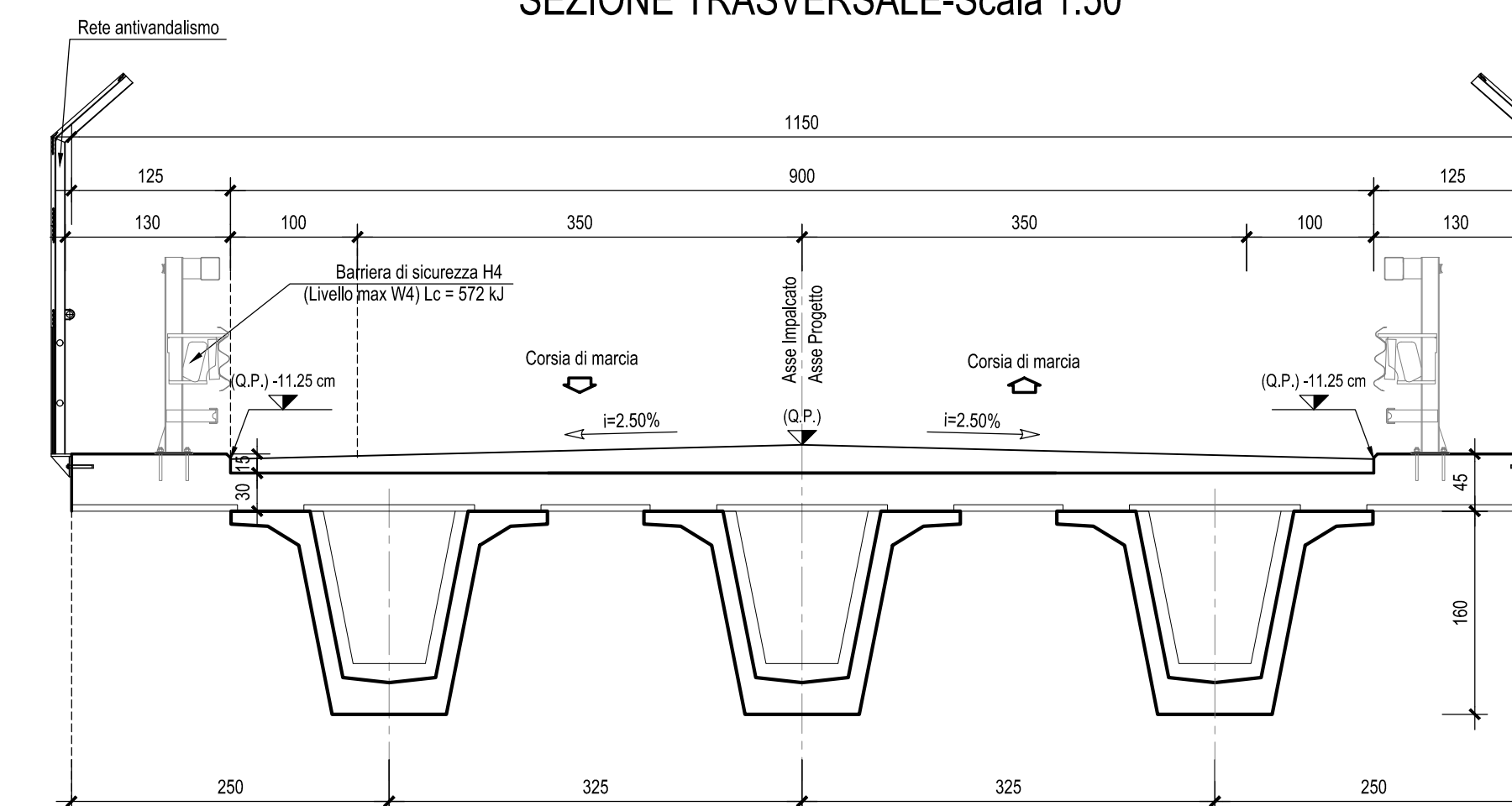
PIANTA FONDAZIONI-Scala 1:100



SEZIONE C-C-Scala 1:100



SEZIONE TRASVERSALE-Scala 1:50



N.B.: PER LA TABELLA MATERIALI FARE RIFERIMENTO ALL'ELABORATO: L070321E130M000T01



**ASSE VIARIO MARCHE-UMBRIA
E QUADRILATERO DI PENETRAZIONE INTERNA
MAXI LOTTO 2**

LAVORI DI COMPLETAMENTO DELLA DIRETTRICE PERUGIA ANCONA:
SS. 318 DI "VALFABBRICA", TRATTO PIANELLO-VALFABBRICA
SS. 76 "VAL DESINO", TRATTO FOSSATO VICO - CANCELLI E ALBACINA - SERRA SAN QUIRICO
"PEDEMONTANA DELLE MARCHE", TRATTO FABRIANO-MUCCIA-SFERCIA.

PROGETTO ESECUTIVO

CONTRAENTE GENERALE: DIRPA 2 s.c.a.r.l.
Il responsabile del Contratto Generale: Ing. Federico Montanari
Il responsabile Integrazioni delle Previsioni Specialistiche: Ing. Salvatore Lieto

PROGETTAZIONE: Associazione Temporanea di Imprese
Mantovani: **PROGIN** Mantovani: **SGAI s.r.l.** (INGEGNERI - GEOMETRI)
LOMBARDI SA (INGEGNERI - GEOMETRI) **LOMBARDI-REICO** (INGEGNERI - GEOMETRI) **SGAI s.r.l.** (INGEGNERI - GEOMETRI)

RESPONSABILE DELLA PROGETTAZIONE PER C.A.T.: Prof. Ing. Antonio Grimaldi
GEOLOGO: Dott. Geol. Fabrizio Pontoni
COORDINATORE DELLA SICUREZZA IN FASE DI PROGETTAZIONE: Ing. Michele Curiale
IL RESPONSABILE DEL PROCEDIMENTO: Ing. Giulio Petrizzelli

2.1.2 - PEDEMONTANA DELLE MARCHE
Secondo stralcio funzionale: Matelica Nord - Matelica sud/Castelraimondo nord
OPERE D'ARTE MINORI: CAVALCAVIA
Cavalcavia al Km 8+390,55
Pianta fondazioni, Sezione longitudinale e Sezione Trasversale
SCALA: 1:200-1:100
DATA: Agosto 2016

Codice Unico di Progetto (CUP): F12C0300050021 (Assegnato CIPE 23-12-2015)
Codice elaborato: [Tabella con campi per data, scala, titolo, etc.]

REV.	DATA	DISCUSSIONE	Redatto	Controllato	Approvato
A	Agosto 2016	Emissione per progetto esecutivo	PROGIN	M. Perrino	S. Lieto
B					A. Grimaldi
C					