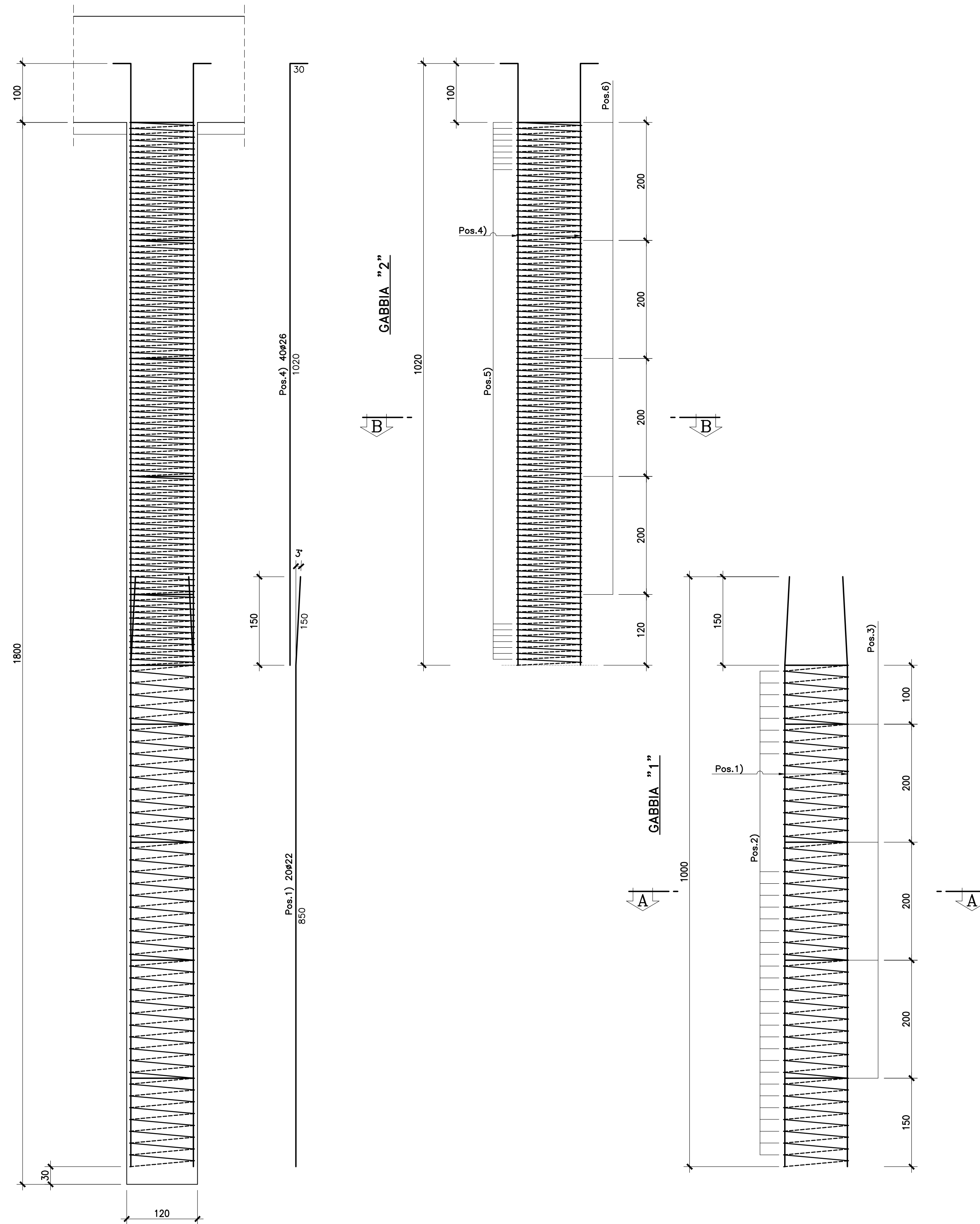
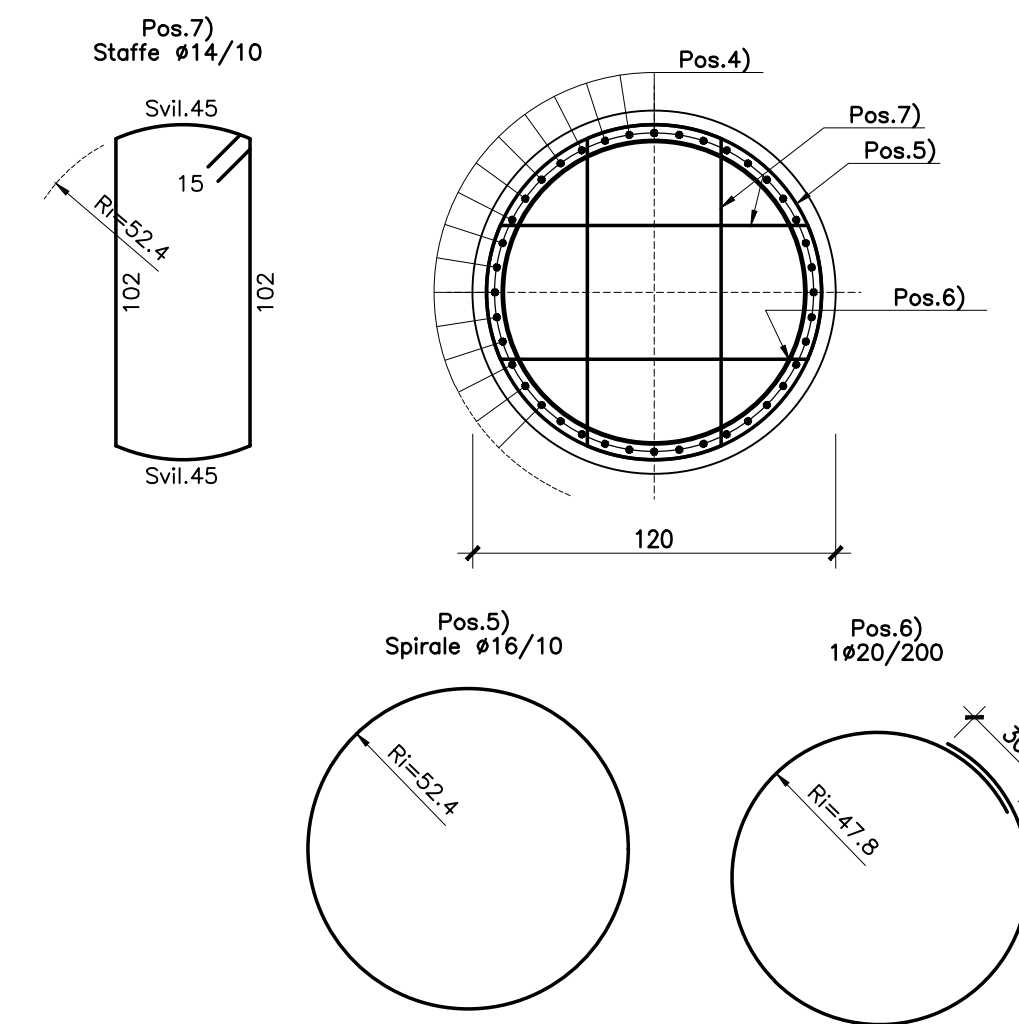


ARMATURA PALO Ø1200 L=18.00m
Scala 1:50



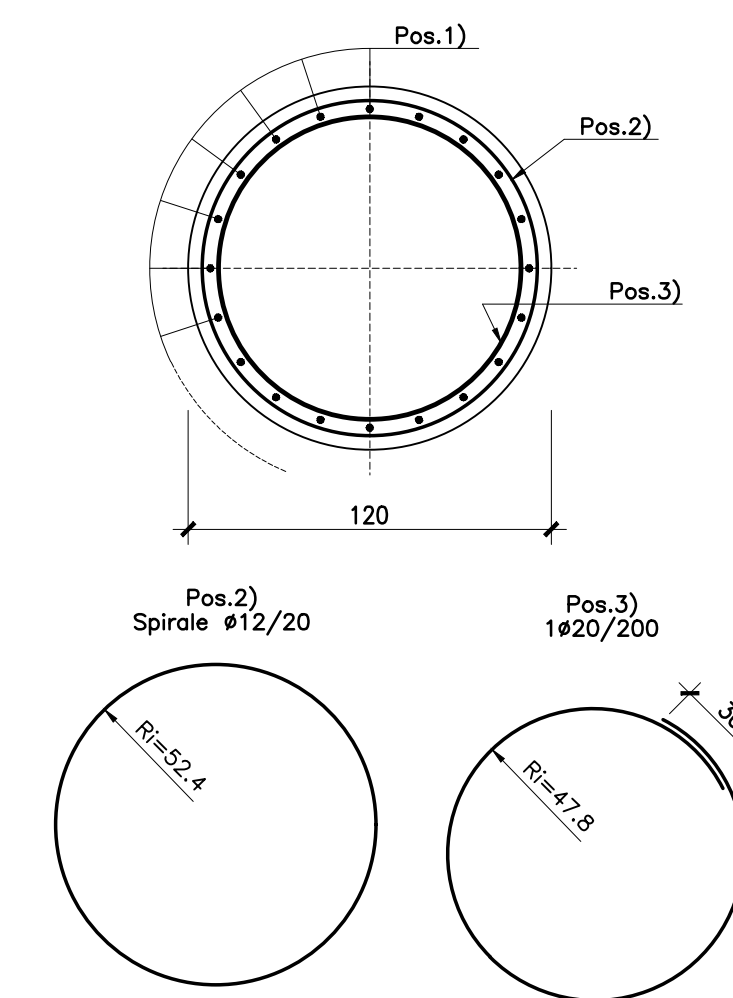
SEZIONE B-B

Scala 1:25



SEZIONE A-A

Scala 1:25



N.B.: PER LA TABELLA MATERIALI FARE RIFERIMENTO ALL'ELABORATO: L0703212E130M0000TVI01



ASSE VIARIO MARCHE-UMBRIA
E QUADRILATERO DI PENETRAZIONE INTERNA
MAXI LOTTO 2

LAVORI DI COMPLETAMENTO DELLA DIRETTRICE PERUGIA ANCONA:
SS. 318 DI "VALFABBRICA", TRATTO PIANELLO - VALFABBRICA
SS. 76 "VAL D'ESINO", TRATTI FOSSATO VICO - CANCELLI E ALBACINA - SERRA SAN QUIRICO
"PEDEMONTANA DELLE MARCHE", TRATTO FABRIANO-MUCCIA-SFERCIA.

PROGETTO ESECUTIVO

| | | |
|---|--|---|
| CONTRAENTE GENERALE: DIRPA 2 s.c.a.r.l. | Il responsabile del Contraente Generale: Ing. Federico Montanari | Il responsabile Integrazioni delle Prestazioni Specialistiche: Ing. Salvatore Lieto |
|---|--|---|

| | | |
|--|--|--|
| PROGETTAZIONE: Associazione Temporanea di Imprese | Mandatari: | Mandanti: |
| PROGIN | LOMBARDI SA INGEGNERI CONSULENTI | LOMBARDI-REICO INGEGNERIA S.r.l. |
| | | SGAI s.r.l. di E. Forlani & C. Studio di Ingegneria e Geologia Applicata |

| | | | |
|--|-----------------------------------|--|--|
| RESPONSABILE DELLA PROGETTAZIONE PER L'A.T.I. Prof. Ing. Antonio Grimaldi GEOLOGO Dott. Geol. Fabrizio Pontoni COORDINATORE DELLA SICUREZZA IN FASE DI PROGETTAZIONE Ing. Michele Curiale | INGEGNERE ROMA N. 20860 | ORDINE DEI GEOLOGI DELLE MARCHE Fabrizio PONTONI Geologo Specialista N. 178 ALBO SEZIONE A | INGEGNERE DELLA PROV. DI CASERTA Michele CURIALE N. 1679 "Sez. A" Sez. C. del 19/05/2008 Incarico di Ingegnere |
| IL RESPONSABILE DEL PROCEDIMENTO Ing. Giulio Petrizzelli | | | |

| | |
|---|--|
| 2.1.2 - PEDEMONTANA DELLE MARCHE Secondo stralcio funzionale: Matelica Nord - Matelica sud/Castelraimondo nord OPERE D'ARTE MINORI: CAVALCAVIA Cavalcavia al Km 8+390,55 Armatura pali | SCALA: 1:50 DATA: Agosto 2016 |
|---|--|

| | | | | | | | | | | | | | | | | | | | | | | | |
|---|---|---|---|---|---|---|---|---|---|---|---|---|---|---|---|---|---|---|---|---|---|---|---|
| Codice Unico di Progetto (CUP) F12C03000050021 (Assegnato CIPE 23-12-2015) | | | | | | | | | | | | | | | | | | | | | | | |
| Codice elaborato: <table border="1"> <tr> <td>L</td><td>0</td><td>7</td><td>0</td><td>3</td><td>2</td><td>1</td><td>2</td><td>E</td><td>1</td><td>3</td><td>0</td><td>M</td><td>8</td><td>0</td><td>0</td><td>0</td><td>A</td><td>R</td><td>M</td><td>0</td><td>I</td><td>A</td> </tr> </table> Nome File: L0703212E170M0000ARM01A | L | 0 | 7 | 0 | 3 | 2 | 1 | 2 | E | 1 | 3 | 0 | M | 8 | 0 | 0 | 0 | A | R | M | 0 | I | A |
| L | 0 | 7 | 0 | 3 | 2 | 1 | 2 | E | 1 | 3 | 0 | M | 8 | 0 | 0 | 0 | A | R | M | 0 | I | A | |

| REV. | DATA | DESCRIZIONE | Redatto | Controllato | Approvato |
|------|-------------|----------------------------------|---------|-------------|-------------|
| A | Agosto 2016 | Emissione per progetto esecutivo | PROGIN | M. Perrino | S. Lieto |
| B | | | | | A. Grimaldi |
| C | | | | | |