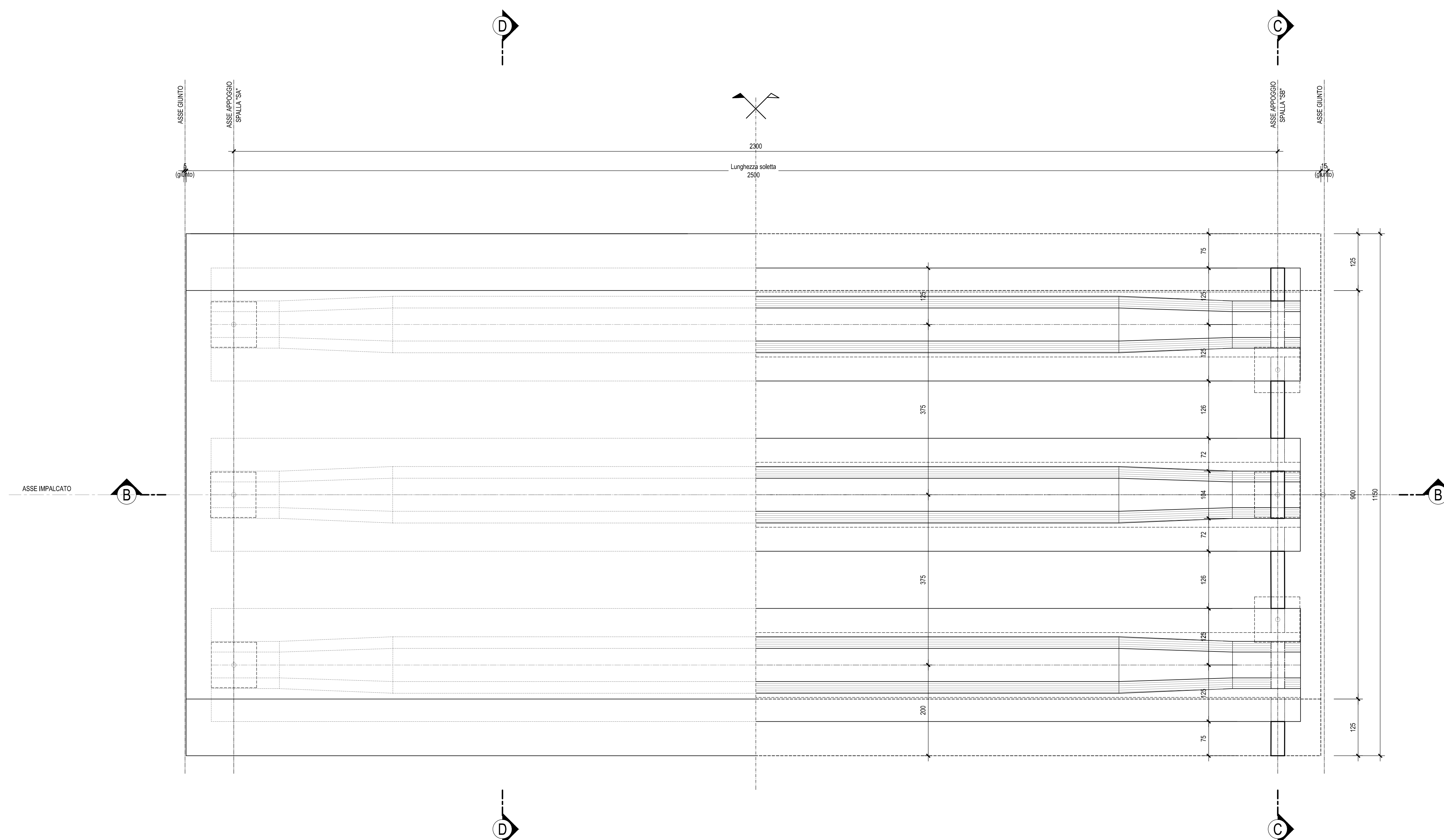
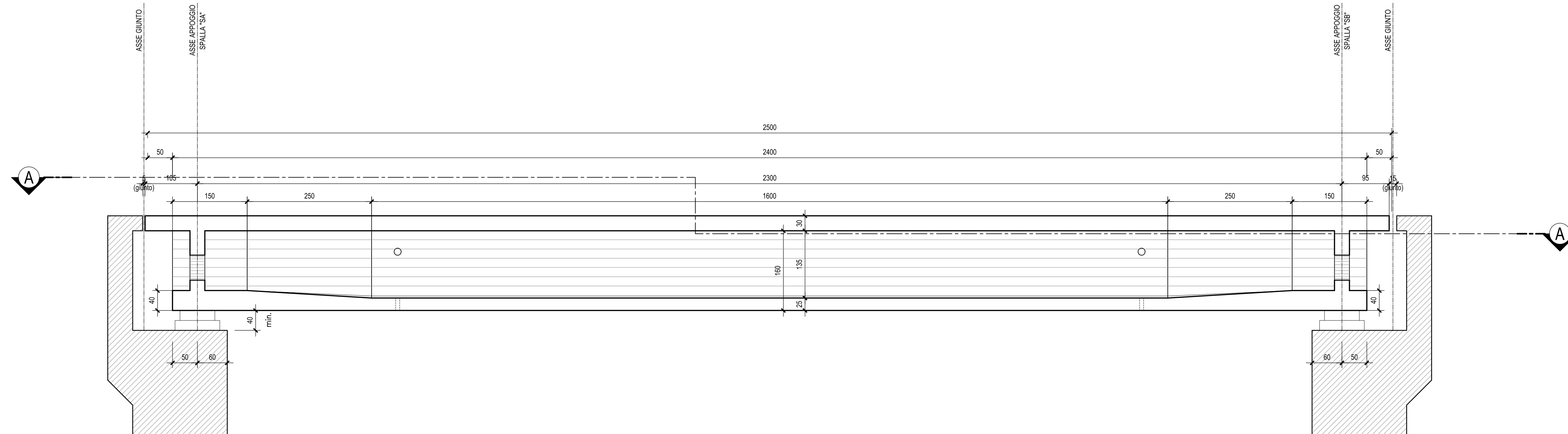


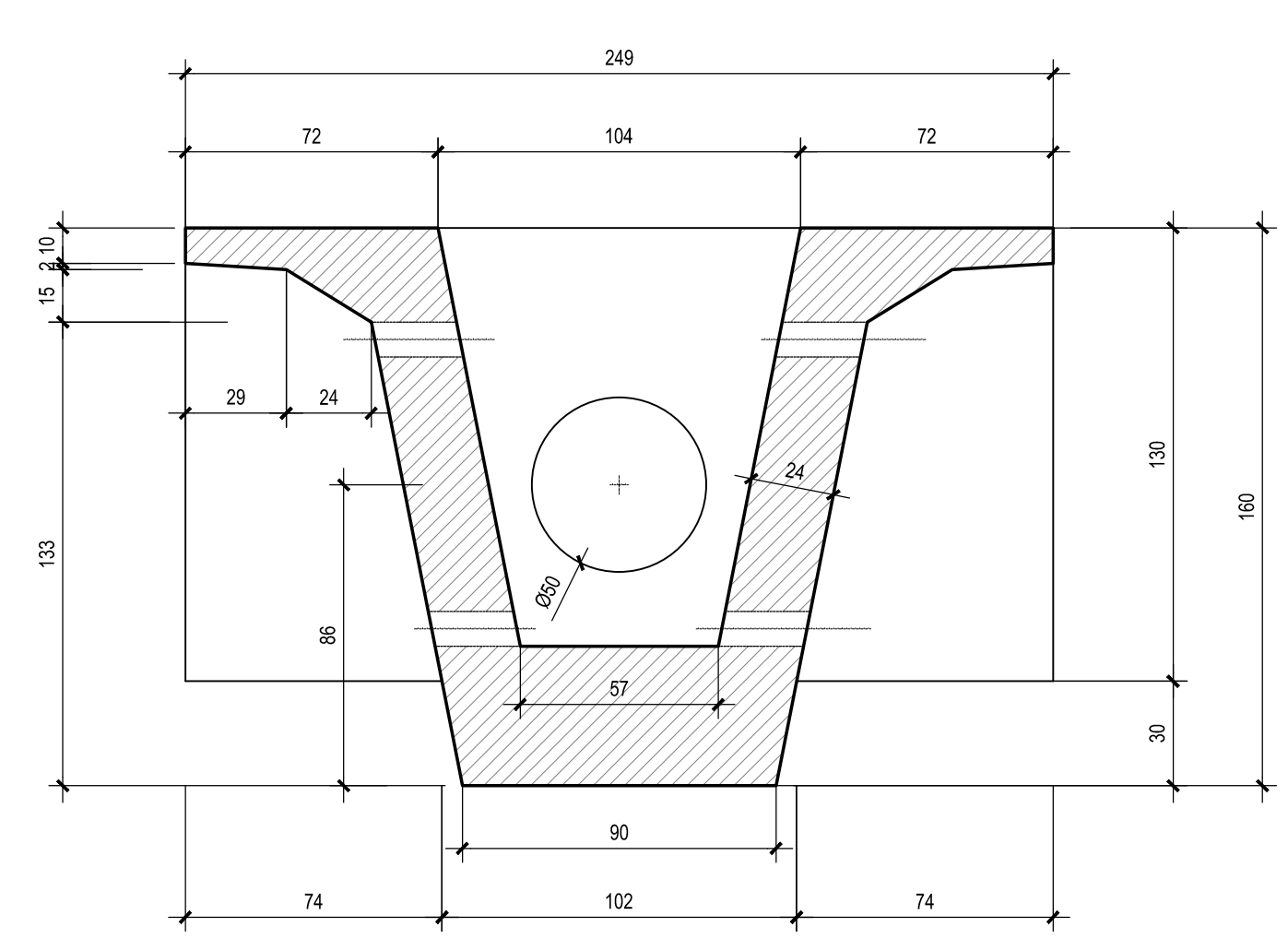
SEZIONE A-A IMPALCATO-Scala 1:50



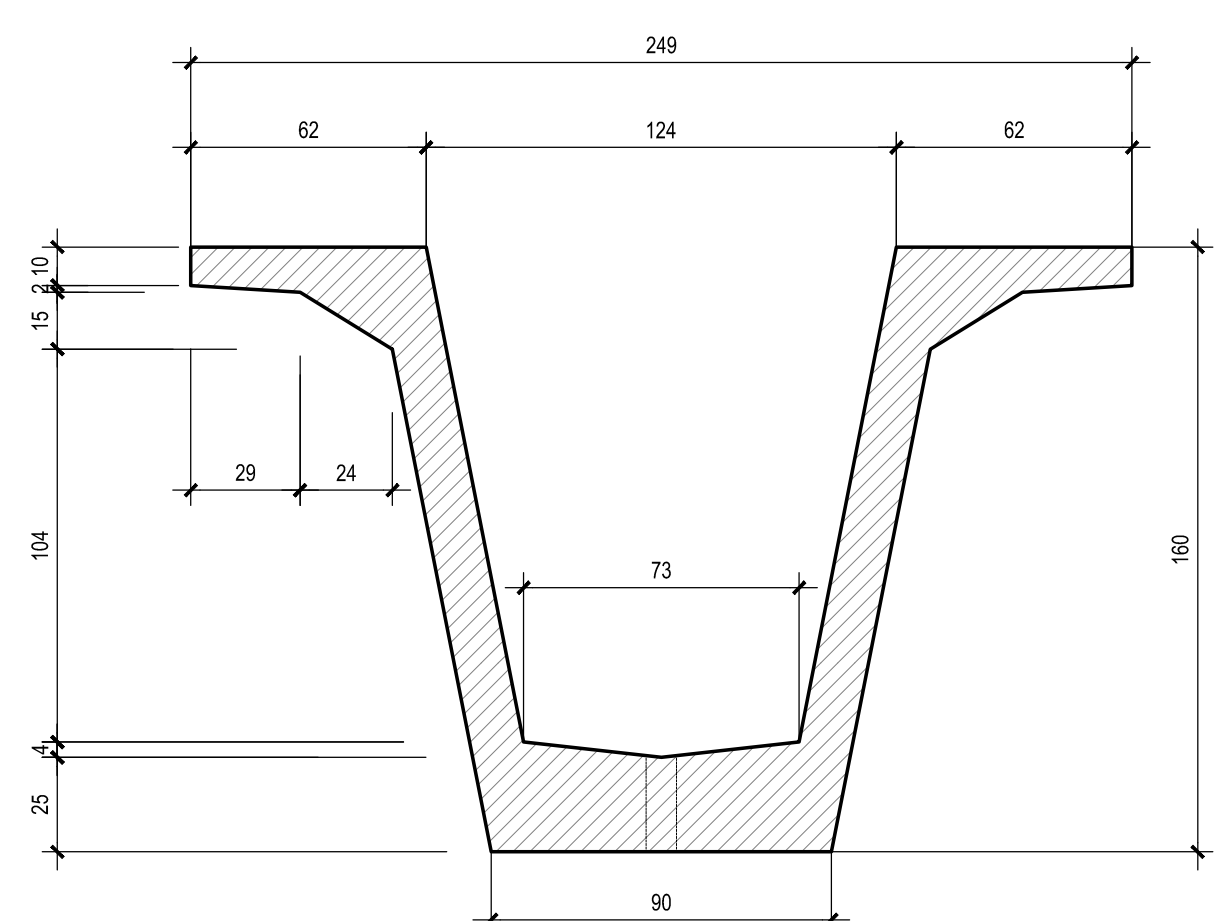
SEZIONE B-B IMPALCATO-Scala 1:50



CASSONE - SEZIONE ALL'APPOGGIO-Scala 1:20



CASSONE - SEZIONE IN CAMPATA-Scala 1:20



N.B.: PER LA TABELLA MATERIALI FARE RIFERIMENTO ALL'ELABORATO: L0703212E130M000T001

QUADRILATERO
Marche Umbria S.p.A.

**ASSE VIARIO MARCHE-UMBRIA
E QUADRILATERO DI PENETRAZIONE INTERNA
MAXI LOTTO 2**

LAVORI DI COMPLETAMENTO DELLA DIRETTRICE PERUGIA ANCONA:
SS. 318 DI "VALFABBRICA", TRATTO PIANELLO-VALFABBRICA
SS. 76 "VAL DESINO", TRATTO FOSSATO VICO - CANCELLI E ALBACINA - SERRA SAN QUIRICO
"PEDEMONTANA DELLE MARCHE", TRATTO FABRIANO-MUCCIA-SFERCIA.

PROGETTO ESECUTIVO

CONTRAENTE GENERALE: **DIRPA 2** s.c.a.r.l. *Il responsabile del Contraente Generale:* Ing. Federico Montanari *Il responsabile Integrazioni delle Prestazioni Specialistiche:* Ing. Salvatore Lieto

PROGETTAZIONE: Associazione Temporanea di Imprese
Mandatario: **PROGIN** s.p.a. *Mandatario:* **LOMBARDI SA** (INGEGNERI - INGEGNERI) **LOMBARDI-REICO** (INGEGNERI) **SGAI s.r.l.** (INGEGNERIA S.r.l.)

RESPONSABILE DELLA PROGETTAZIONE PER C.A.T.: Prof. Ing. Antonio Grimaldi (INGEGNERI)
GEOLOGO: Dott. Geol. Fabrizio Pontoni (N. 1879 "Str. A" - 01/01/2005)
COORDINATORE DELLA SICUREZZA IN FASE DI PROGETTAZIONE: Ing. Michele Curiale (ALBO SEZIONE A)

IL RESPONSABILE DEL PROCEDIMENTO: Ing. Giulio Pettrizzelli

2.1.2 - PEDEMONTANA DELLE MARCHE
Secondo stralcio funzionale: Matelica Nord - Matelica sud/Castelraimondo nord
OPERE D'ARTE MINORI: CAVALCAVIA
Cavalcavia al Km 9+390,55
Impalcato in c.a.p.: Carpentaria

SCALA: 1:50
DATA: November 2016

Codice Unico di Progetto (CUP): F12C0300050021 (Assegnato CIPE 23-12-2015)

Codice elaborato: [0][7][0][3][2][1][2][E][1][3][0][M][8][0][0][0][C][8][2][0][3][8]

REV.	DATA	DESCRIZIONE	Redatto	Controllato	Approvato
A	Agosto 2016	Emissione per progetto esecutivo	PROGIN	M. Perrino	S. Lieto
B	November 2016	Emissione a seguito nota ANAS ODG-0112269	PROGIN	M. Perrino	S. Lieto
C					