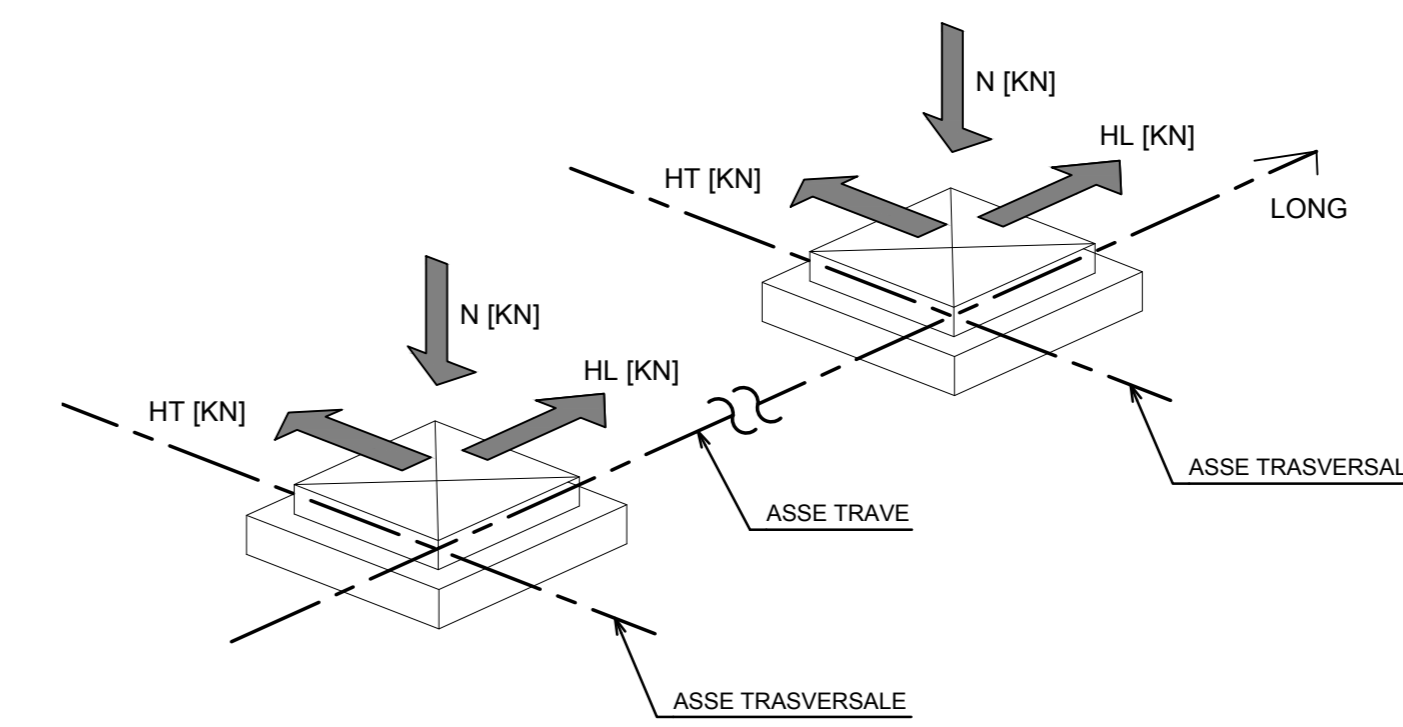
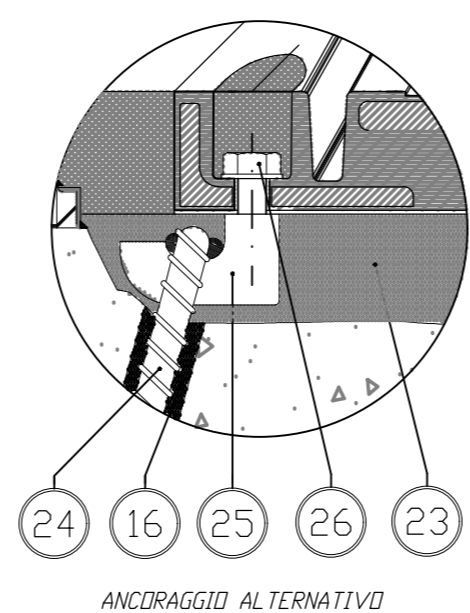
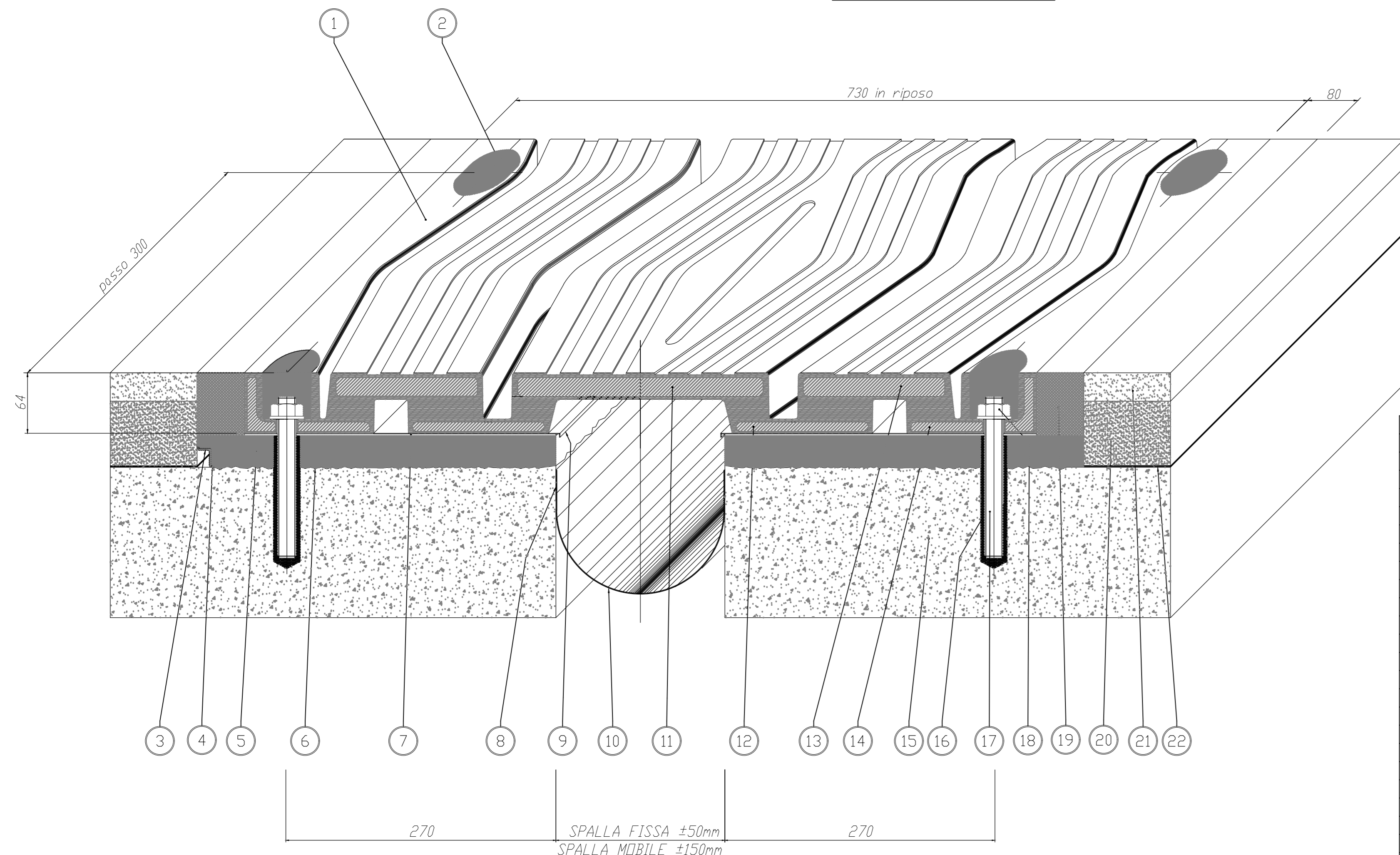


SCHEMA APPOGGI



CONVENZIONE SOLLECITAZIONI

GIUNTO DI DILATAZIONE



POS.	PEZZI	DESCRIZIONE - DIMENSIONI	MATERIALE
26		Vite T.E. M20x50 UNI 5739	Classe B8 EN 20898
25		Zanica di ancoraggio multidirezionale	S355J2G3 EN 10025
24		Tirafondo AM #16x200	Fe b 44K
23		Alettamento in malta predosata	Betonfip
22		Impermeabilizzazione impalcato	
21		Manto d'usura	
20		Binder	
19		Massello	EPOBLOCK ME 3C
18		Isola M20 UNI 5587	Classe B EN 20898
17		Barra flettata M20x160	Classe B7 ASTM
16		Resina di ancoraggio	Primer P 150
15		Testata soletta	
14		Angolare	S275JR EN 10025
13		Plastra ponte	S355J2G3 EN 10025
12		Platto	S275JR EN 10025
11		Plastra ponte	S355J2G3 EN 10025
10		Scossalina raccolta acque sp. 12 mm	Hypalon
9		Lamina di scorrimento	X5 CrNi 1810 EN 10088
8		Stesa e rasatura stucco pareti vert.	S FIP 180
7		Stuccatura	S FIP 180
6		Bocciardatura e nono d'attacco	Primer P 150
5		Alettamento in malta	EPOBLOCK ME 3C
4		Stuccatura	S FIP 180
3		Profilo di drenaggio a "L"	X5 CrNi 1810 EN 10088
2		Sigillatura	EPOBLOCK ME sigillante
1		Elemento modulare	Gomma vulc.60x5 Sh/A

Giunto di dilatazione GPE 160

APPARECCHI APPOGGIO

POSIZIONE	TIPOLOGIA	QUANTITA'	Nvert (kN)	Hlong (kN)	Htrasv (kN)	Δlong (mm)	Δtrasv (mm)
SPALLA MOBILE	MULTIDIREZIONALE	2	3000	-	-	±200	±5
	UNILATERALE LONGITUDINALE	1	3000	-	1400	±200	-
SPALLA FISSA	FISSO	1	3000	850	1400	0	-
	UNILATERALE TRASVERSALE	2	3000	850	-	0	±5

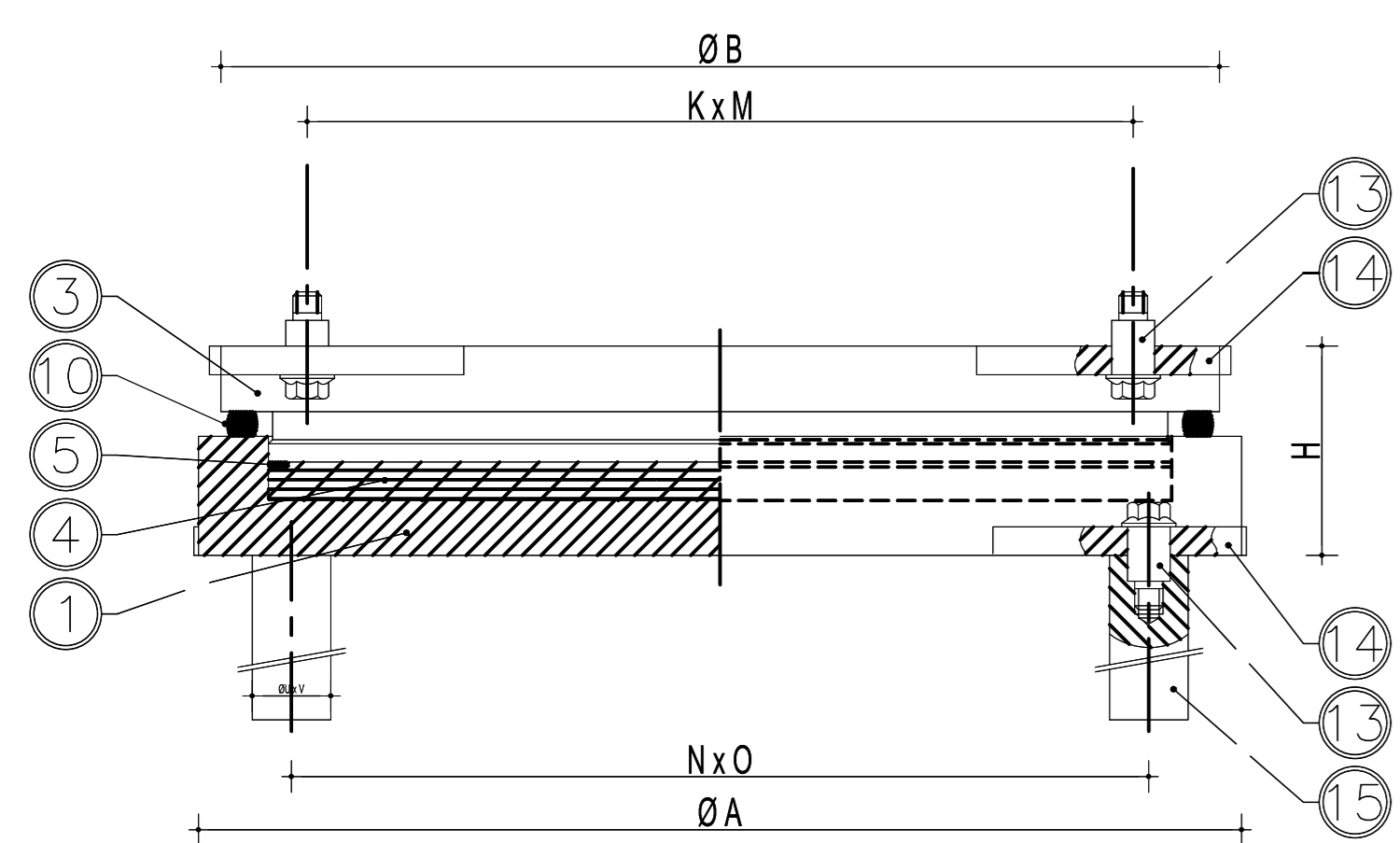
GIUNTI

SPALLA	ESCURSIONE
FISSA	±50mm
MOBILE	±200mm

TIPOLOGIE DI APPOGGI

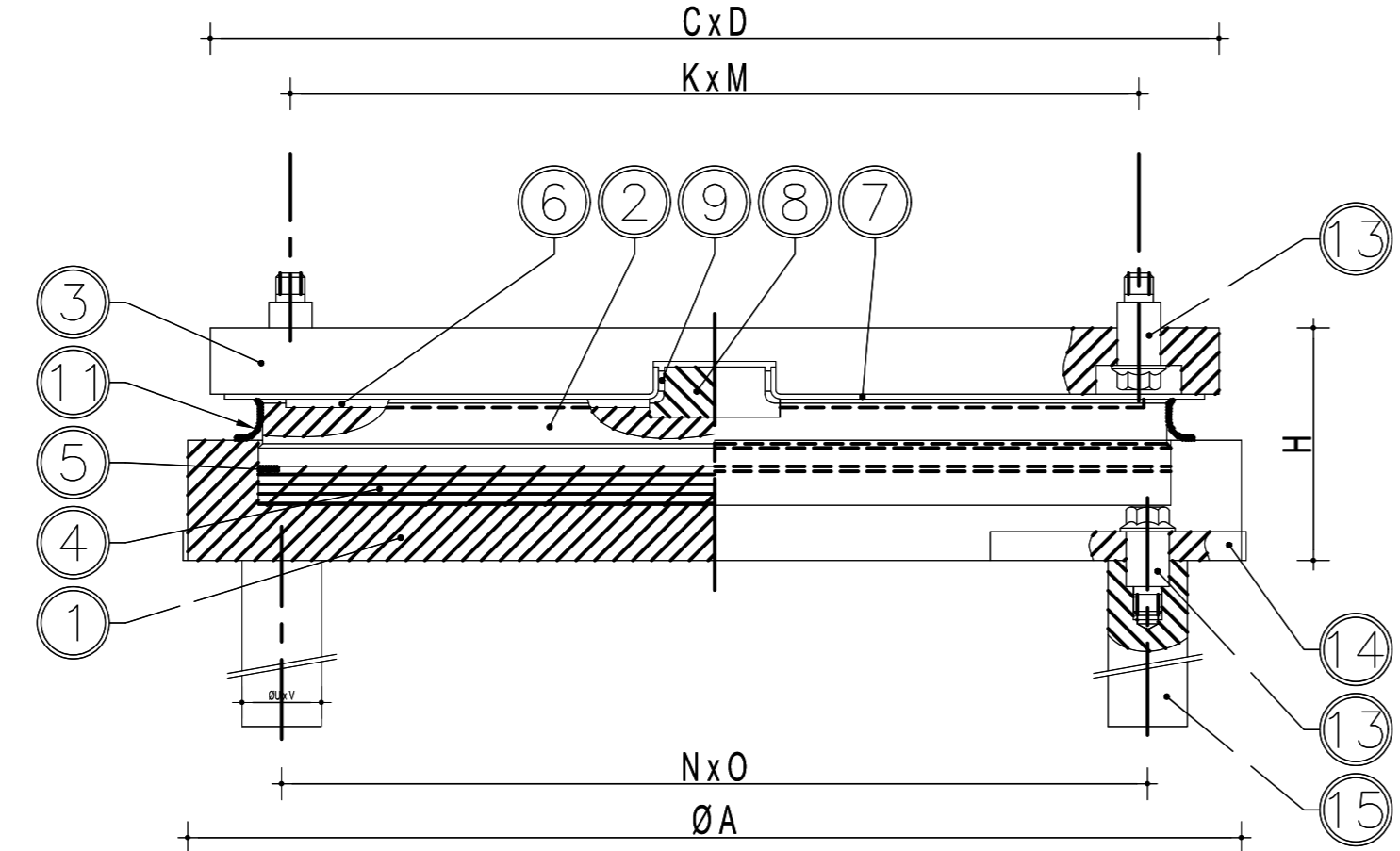
APPOGGIO FISSO

Appoggio in acciaio PTFE tipo fisso



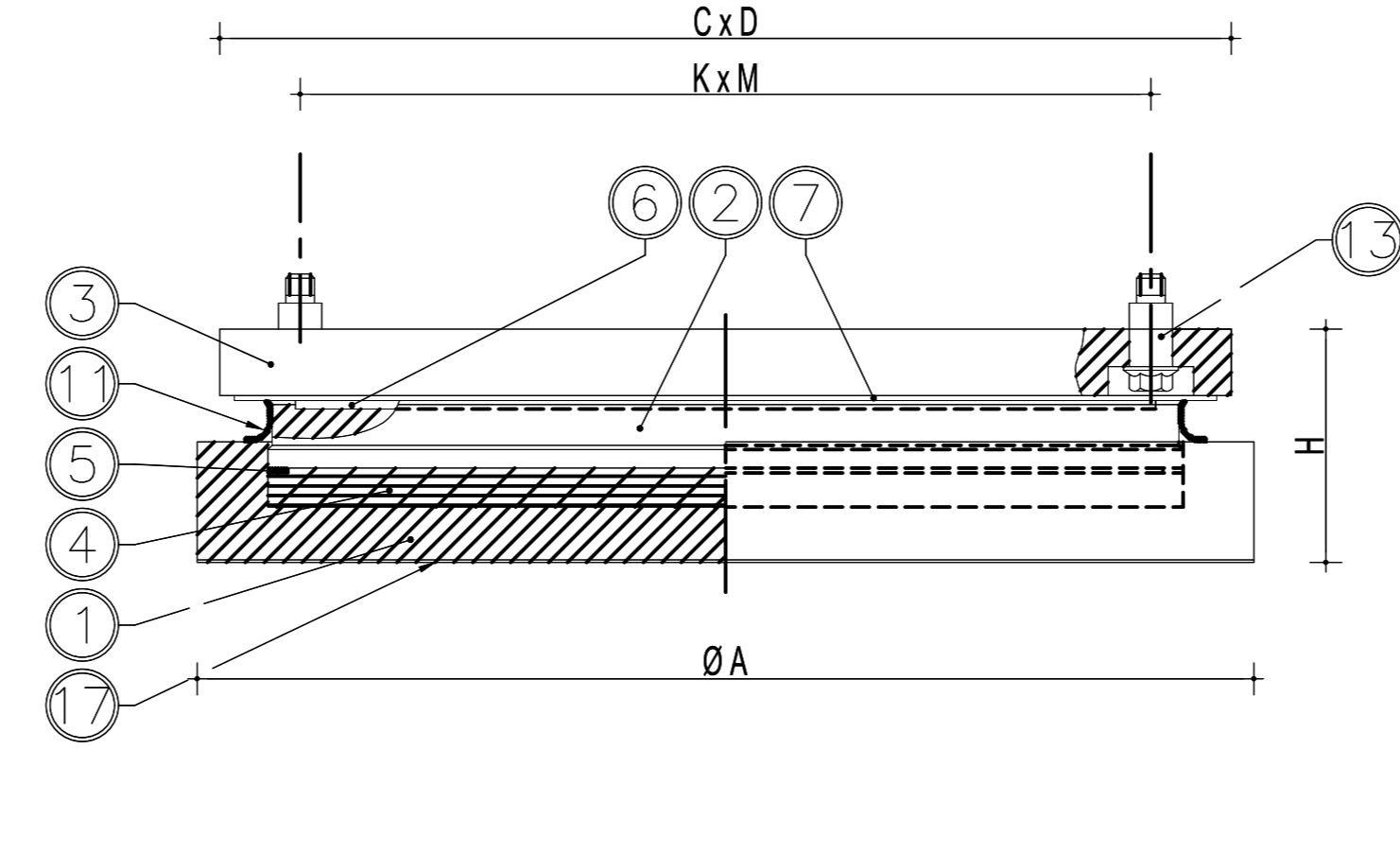
APPOGGIO UNIDIREZIONALE

Appoggio in acciaio PTFE a disco di elastomero incapsulato

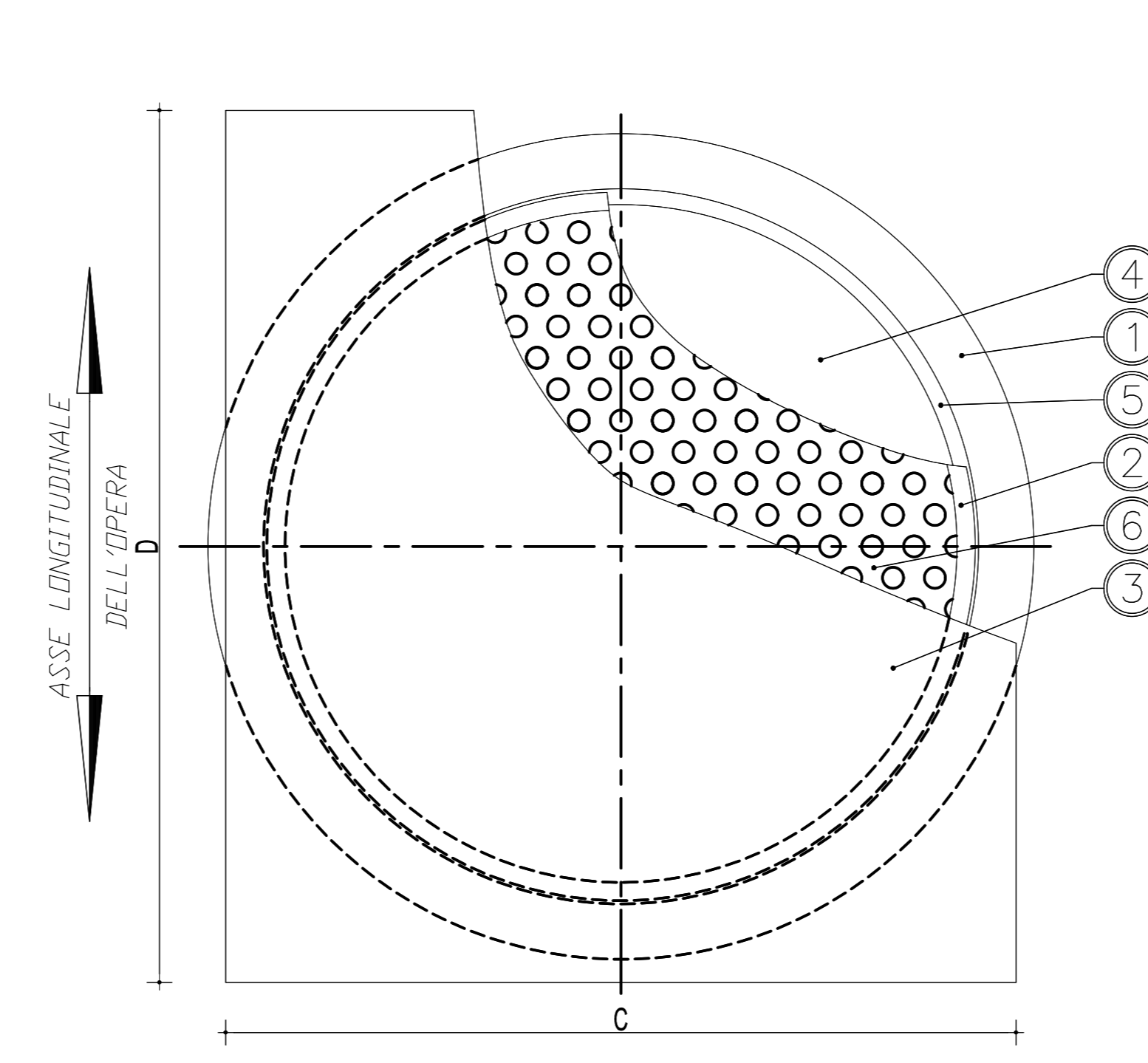
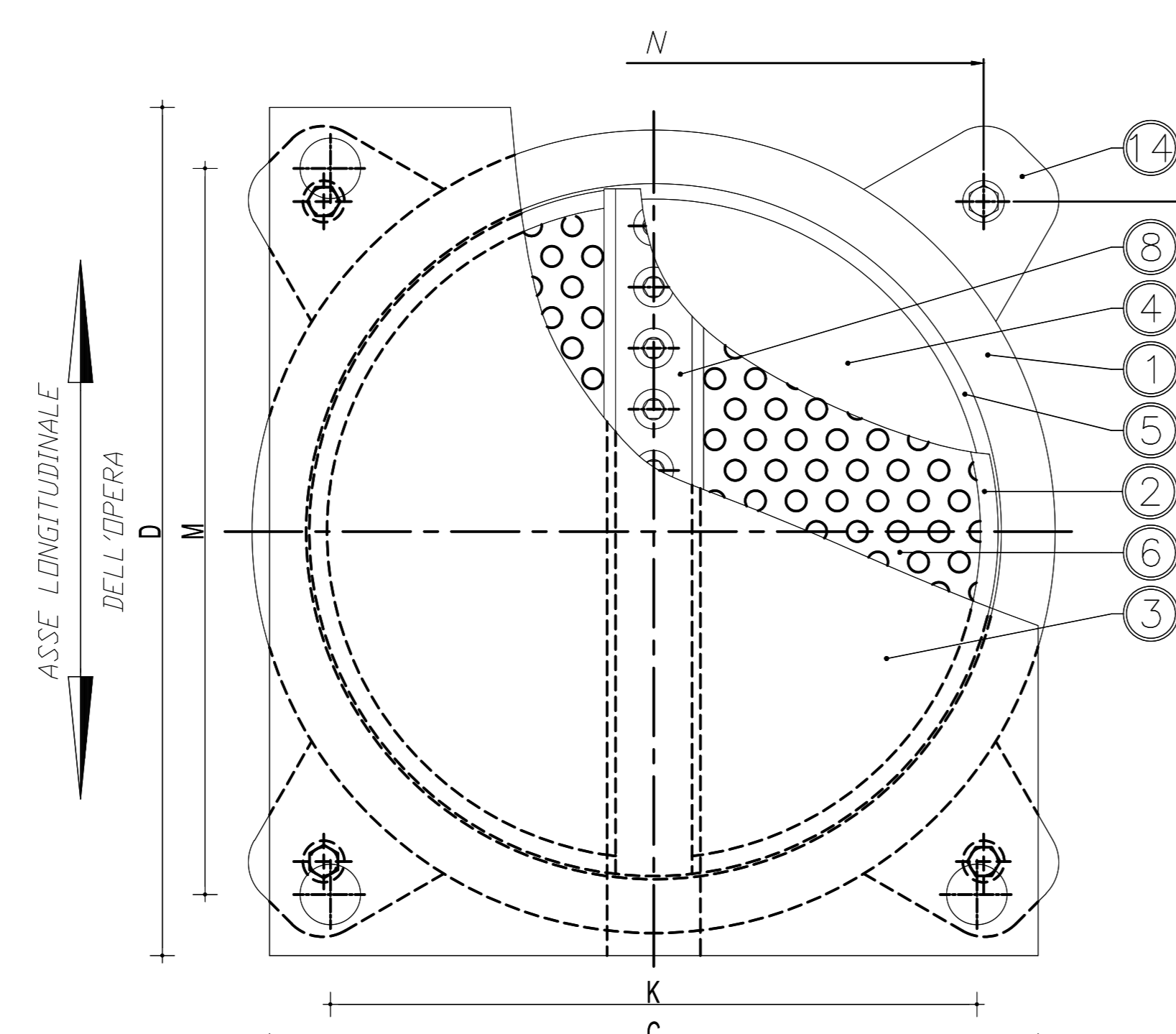
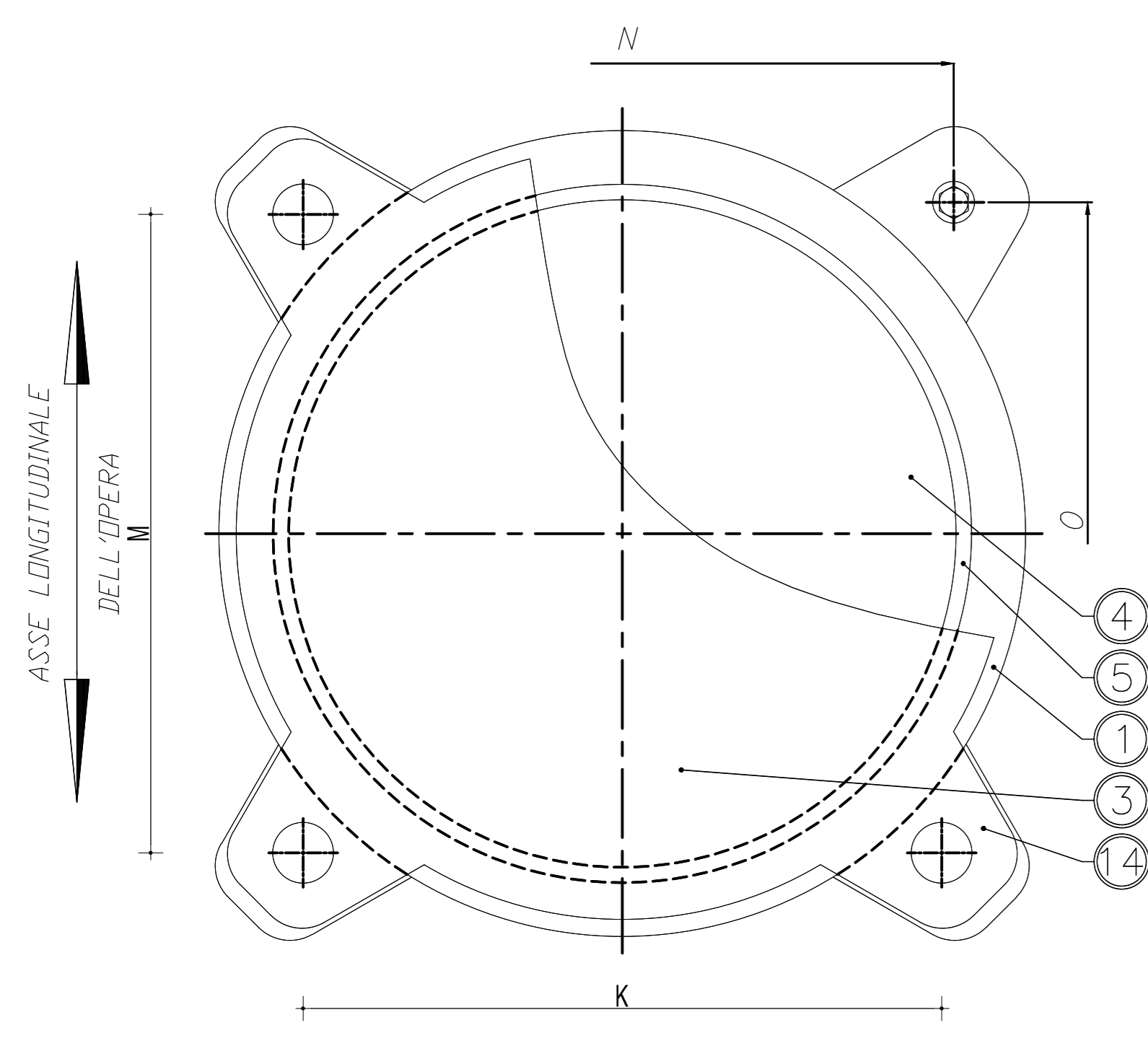


APPOGGIO MULTIDIREZIONALE

Appoggio in acciaio PTFE tipo multidirezionale



N.B.: PER LA TABELLA MATERIALI FARE RIFERIMENTO ALL'ELABORATO: L0703211E01000000RELO6



POS.	DESCRIZIONE - DIMENSIONI	MATERIALE
17	Rigature aggrappo resina	
15	Zanica d'ancoraggio	1 C40 TQ+T
14	Orecchia d'ancoraggio	S355J2G3
13	Spina d'ancoraggio	Classe 12.9
11	Parapolvere - Raschiapolvere	Gomma
10	Parapolvere	Gomma
9	Listello laterale	DU
8	Guida centrale	S355J2G3 o 1 C40 TN
7	Pattino piano di scorrimento	X5 CrNiMo 1712
6	Pattino piano antifrizione	PTFE
5	Anello antiestrusione	P-CuZn 40 Pb 2
4	Disco in gomma	S045 Sh/A
3	Elemento superiore	S275JR o S355JR
2	Elemento intermedio	S275JR o S355JR
1	Elemento di base	S275JR o S355JR



ASSE VIARIO MARCHE-UMBRIA
E QUADRILATERO DI PENETRAZIONE INTERNA
MAXI LOTTO 2

LAVORI DI COMPLETAMENTO DELLA DIRETTRICE PERUGIA ANCONA:
SS. 318 DI "VALFABRICA", TRATTO PANNELLO - VALFABRICA
SS. 76 "VAL D'ESSINO", TRATTO FOSSATO VICO - CANCELLI E ALBACINA - SERRA SAN QUIRICO
"PEDEMONTANA DELLE MARCHE", TRATTO FABRIANO-MUCCIA-SFERCIA

PROGETTO ESECUTIVO

CONTRAENTE GENERALE: DIRPA 2 s.c.a.r.l.	Il responsabile del Contratto Generale: Ing. Federico Montanari	Il responsabile Integratori delle Proiezioni Specialistiche: Ing. Salvatore Lieto
---	---	---

Mandatario: PROGIN s.p.a.	Mandatario: LOMBARDI SA INGEGNERIA ASSOCIATI	SGAI s.r.l. di S. PONTONI & C. Studio di ingegneria e Consulenza
-------------------------------------	--	--

RESPONSABILE DELLA PROGETTAZIONE: Prof. Ing. Antonio Grimaldi	ANTONIO GRIMALDI INGEGNERIA	GIUSEPPE PONTONI INGEGNERIA
COORDINATORE DELLA SICUREZZA IN FASE DI PROGETTAZIONE: Ing. Michele Curiale	MICHELE CURIALE INGEGNERIA	ALBO SEZIONE A INGEGNERIA

Il RESPONSABILE DEL PROCEDIMENTO:
Ing. Giulio Petrucci

2.1.2 - PEDEMONTANA DELLE MARCHE Secondo stralcio funzionale: Matelica Nord - Matelica sud/Castelraimondo nord	SCALA: -
OPERE D'ARTE MINORI: CAVALLAVIA CAVALLAVIA alla prog. 8-19055 DETTAGLI APPOGGI E GIUNTI	DATA: Novembre 2016

Codice Unico di Progetto (CUP) F12C03000050021 (Assegnato CUP 23-12-2015)

Codice elaborato:	Opera	Tratto	Stralcio	CFE	WSD	St. dir.	N. prog.	Rev.
	L070321	03	21	2	E18	01	M800	01

REV.	DATA	DESCRIZIONE	Redatto	Consigliato	Approvato
A	Novembre 2015	Emissione a seguito Invaria ANAS	PROGIN	PROGIN	R. Piccinini
B	Novembre 2016	Emissione a seguito nota ANAS CDG-012269	PROGIN	M. Perino	S. Lieto
C					A. Grimaldi