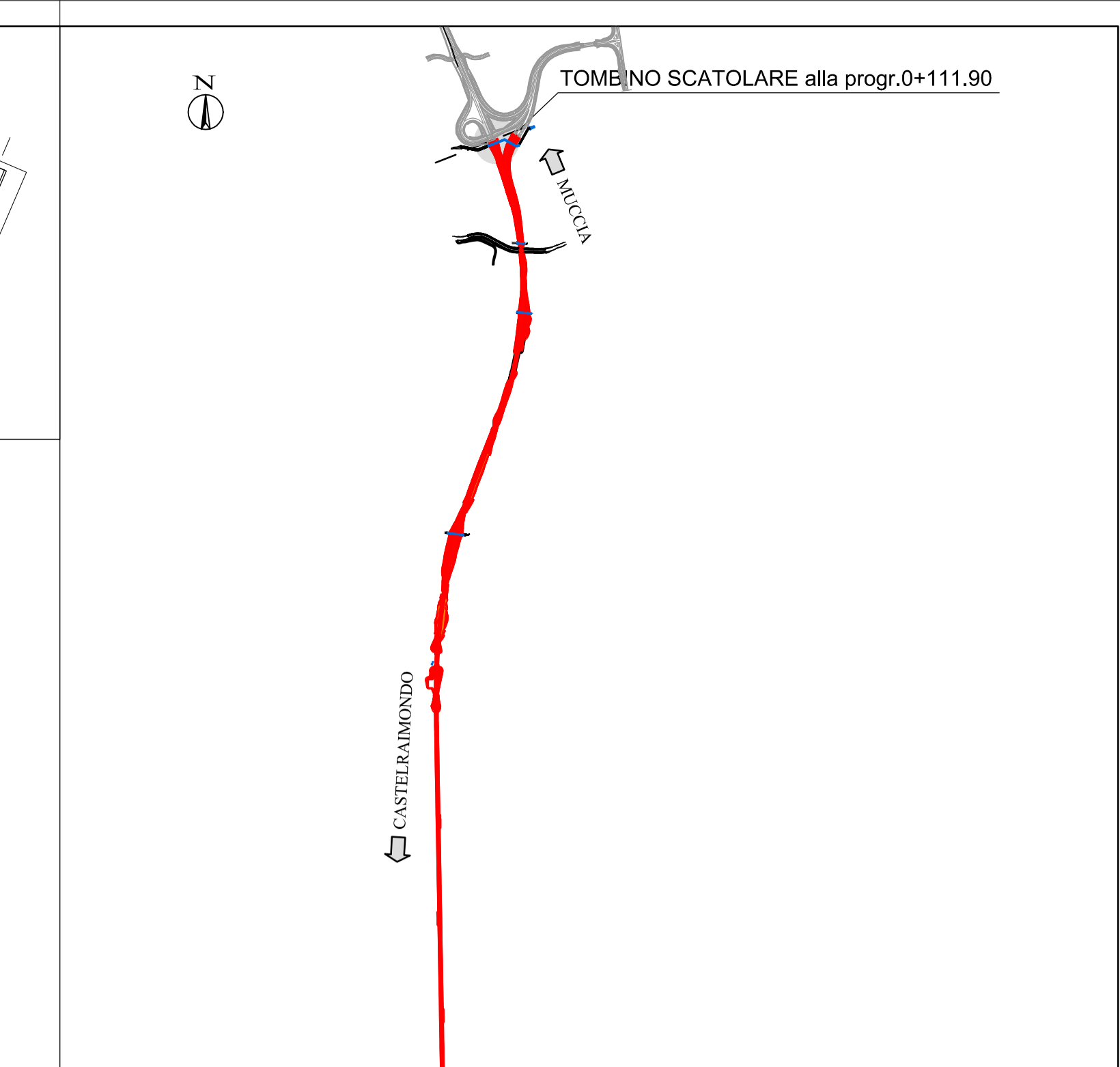
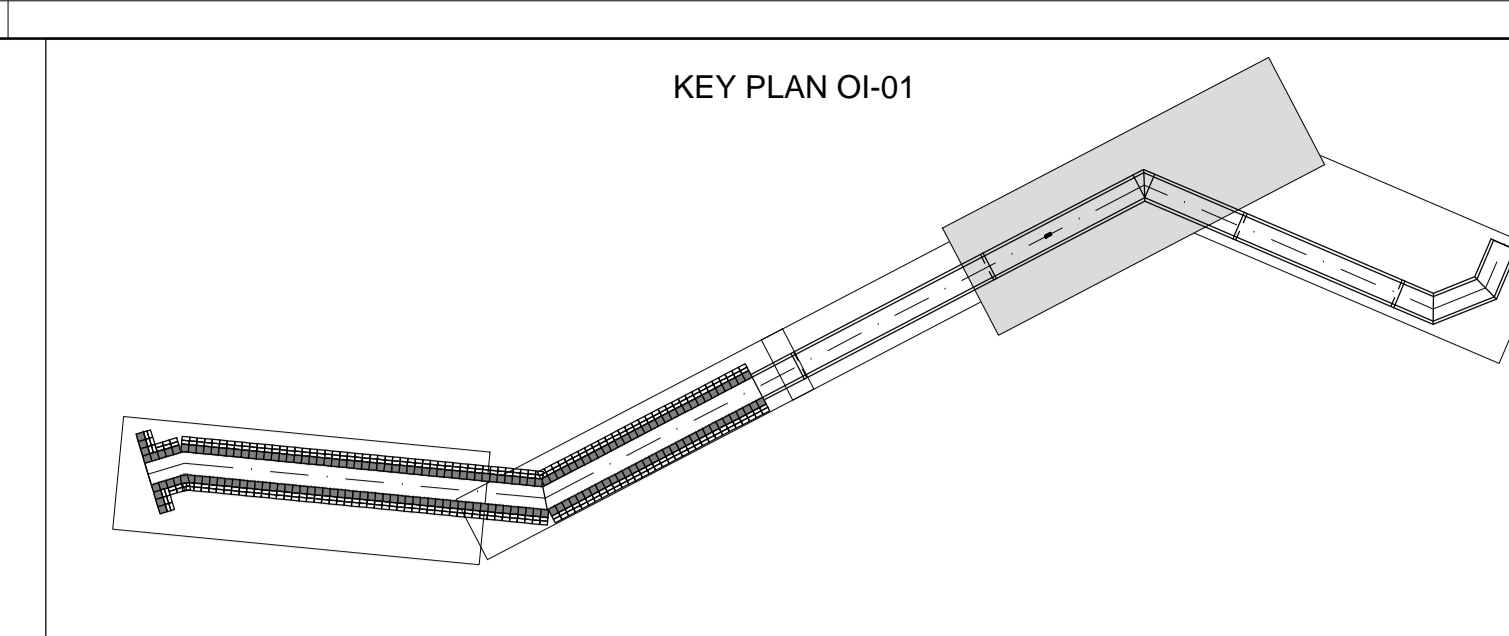
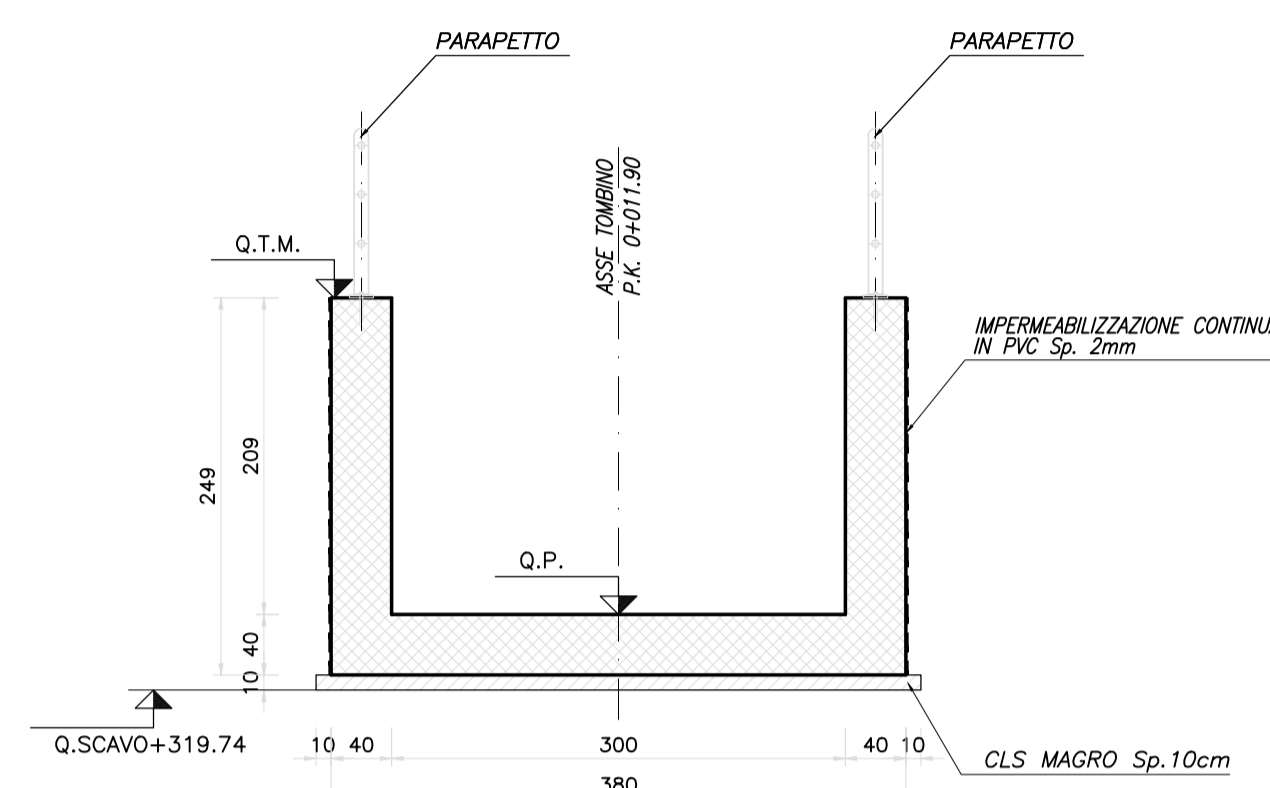


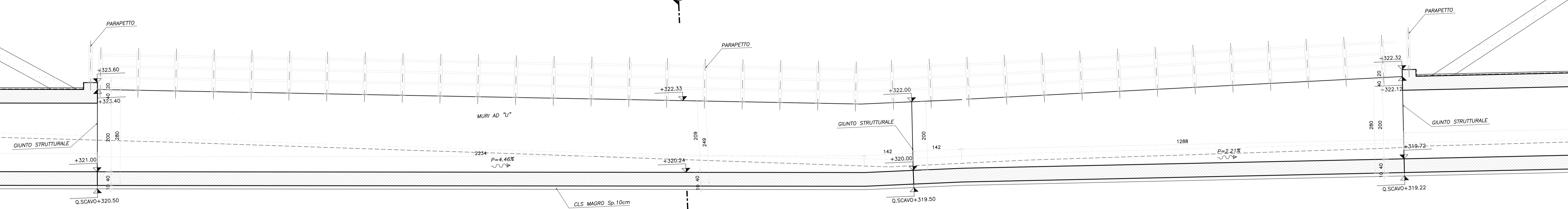
PIANTA TOMBINO
Scala 1:50



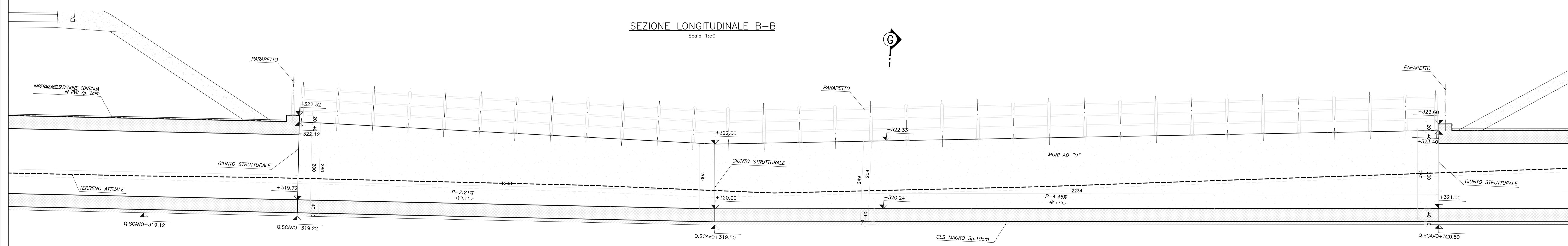
SEZIONE TRASVERSALE G-G
Scala 1:50



SEZIONE LONGITUDINALE A-A
Scala 1:50



SEZIONE LONGITUDINALE B-B
Scala 1:50



N.B.: PER LA TABELLA MATERIALI FARE RIFERIMENTO ALL'ELABORATO: L0703212E170M000T001

QUADRILATERO
Marche Umbria S.p.A.

ASSE VIARIO MARCHE-UMBRIA E QUADRILATERO DI PENETRAZIONE INTERNA MAXI LOTTO 2
LAVORI DI COMPLETAMENTO DELLA DIRETTRICE PERUGIA ANCONA: SS. 318 DI "VALFABBRICA", TRATTO PIANELLO - VALFABBRICA
SS. 76 "VAL DESINO", TRATTO FOSSATO NICO - CANCELLI ALBACINA - SERRA SAN QUIRICO
"PEDEMONTANA DELLE MARCHE", TRATTO FABRIANO-MUCCIA-SFERCIA.

PROGETTO ESECUTIVO

CONTRAENTE GENERALE: DIRPA 2 s.c.a.r.l.
Il responsabile del Contratto Generale: Ing. Federico Montanari
Il responsabile Integrazioni delle Proiezioni Specialistiche: Ing. Salvatore Lieto

PROGETTAZIONE: Associazione Temporanea di Imprese
Mandatari: **PROGIN**, **LOMBARDI SA**, **LOMBARDI-REICO**, **SGAI s.r.l.**

RESPONSABILE DELLA PROGETTAZIONE PER L.A.T.I.: Prof. Ing. Antonio Grimaldi
GEOLOGO: Don. Geol. Fabrizio Pontoni
COORDINATORE DELLA SICUREZZA IN FASE DI PROGETTAZIONE: Ing. Michele Curiale

IL RESPONSABILE DEL PROCEDIMENTO: Ing. Giulio Petizzelli

2.1.2 - PEDEMONTANA DELLE MARCHE
Secondo stralcio funzionale: Matelica Nord - Matelica sud/Castelraimondo nord

ASSE PRINCIPALE: TOMBINO 2.1.2 ALLA PRG. 0+111.90
CARPENTERIA LAV. 45

SCALA: 1:50
DATA: Maggio 2017

Codice Unico di Progetto (CUP): F12C03000050021 (Assegnato CIPE 23-12-2015)

Codice elaborato: [Grid of codes]

REV.	DATA	DESCRIZIONE	Redatto	Verificato	Consulente	Approvato
A	Agosto 2016	Emissione esecutiva	Progin	Q. Silvestri	S. Lieto	A. Grimaldi
B	Novembre 2016	Emissione a seguito osservazioni ANAS	Progin	R. Allegretti	S. Lieto	A. Grimaldi
C	Maggio 2017	Emissione a seguito validazione RINA	PROGIN	A. Cuzzolani	S. Lieto	A. Grimaldi