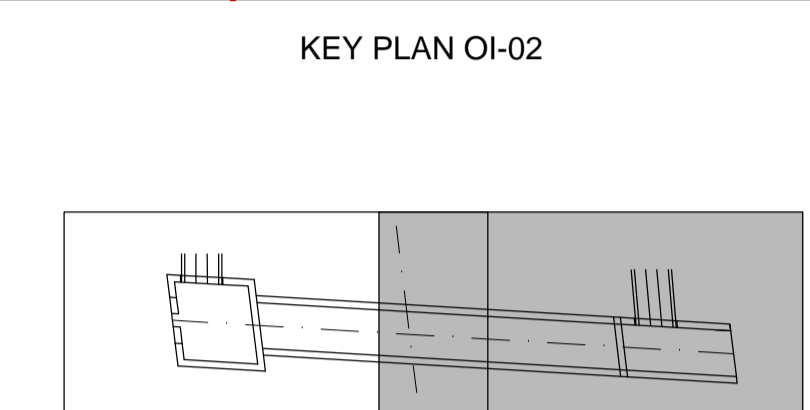
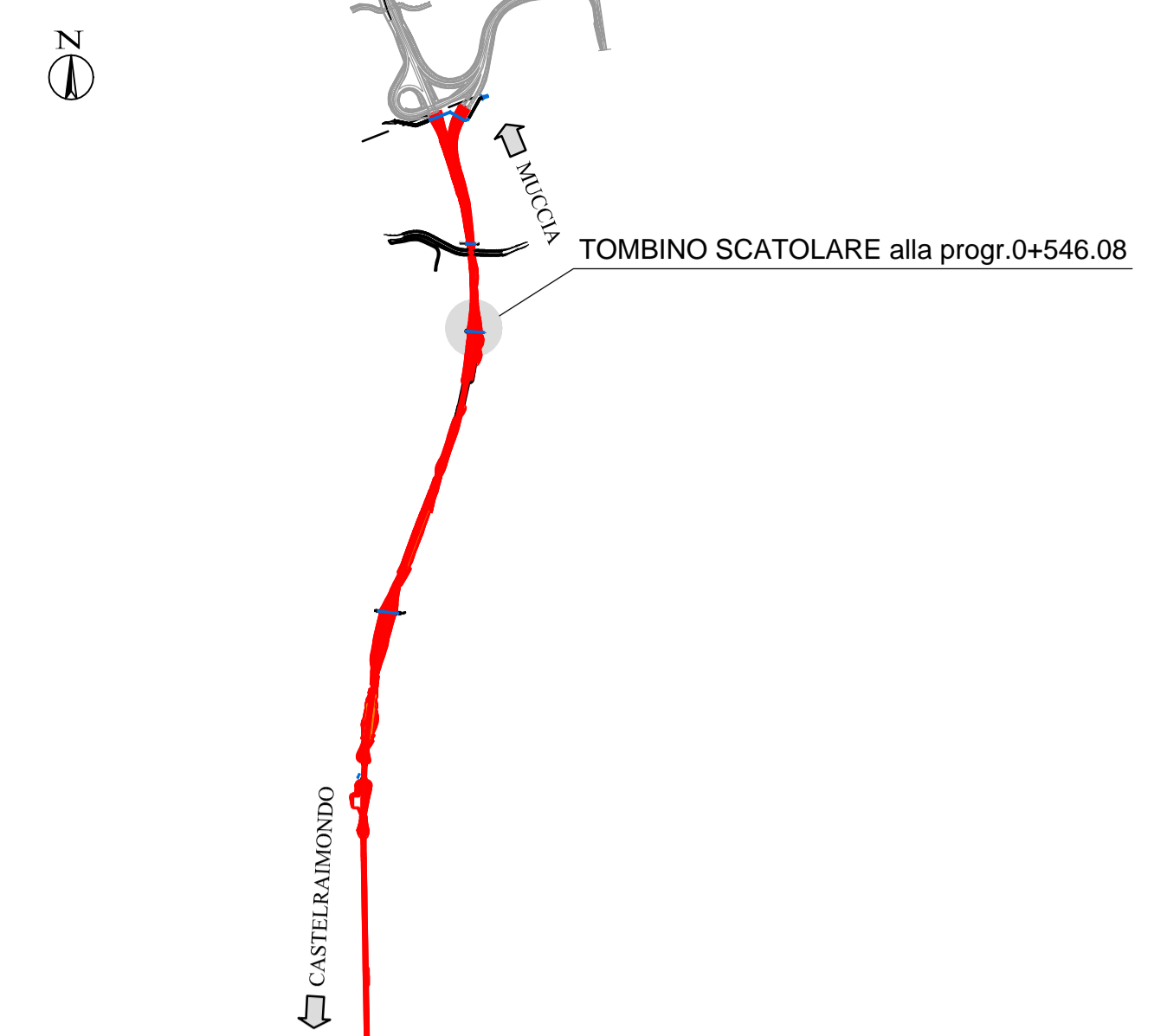
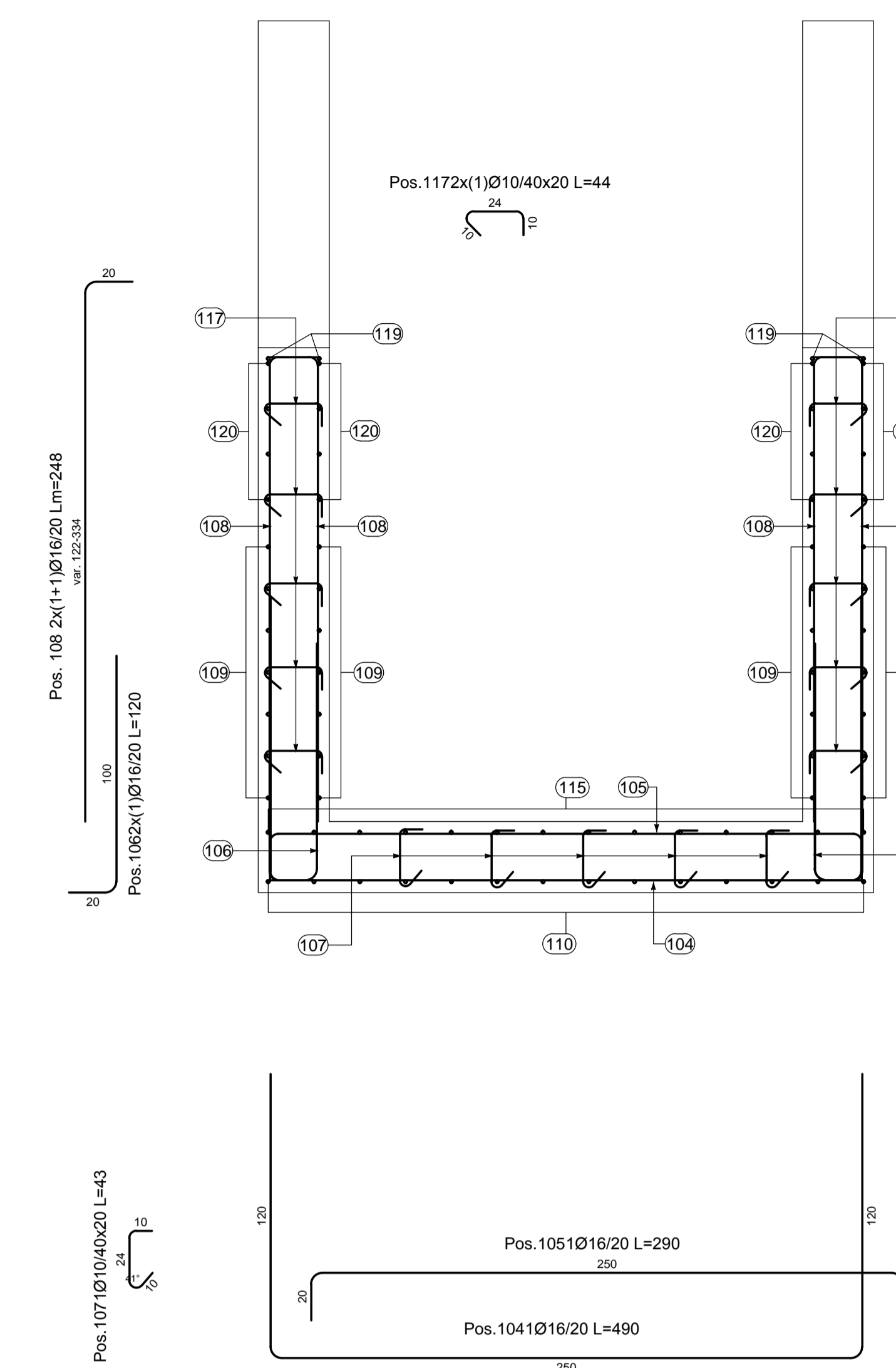
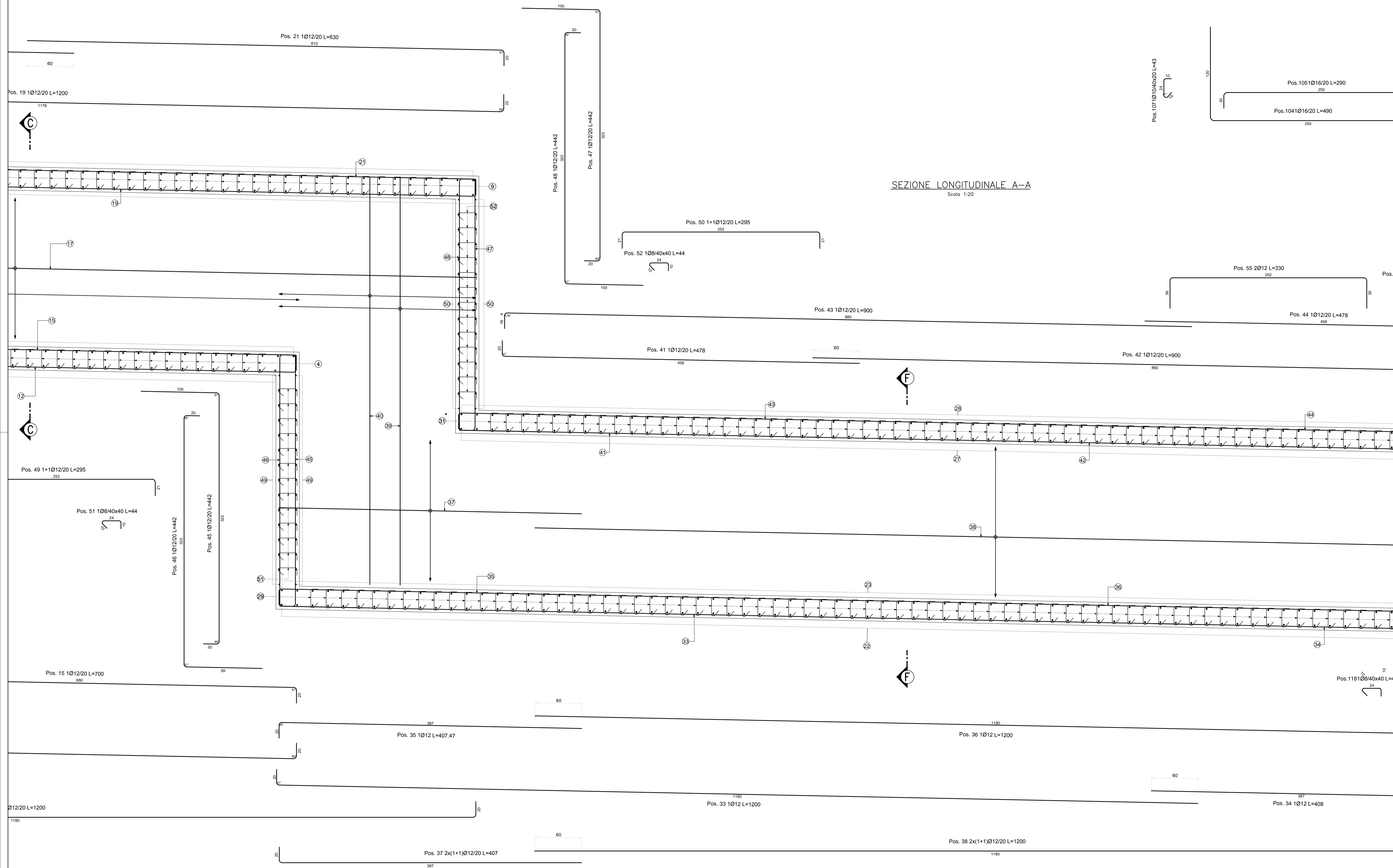


SEZIONE TRASVERSALE E-E
Scala 1:20



SEZIONE LONGITUDINALE A-A
Scala 1:20



N.B.: PER LA TABELLA MATERIALI FARE RIFERIMENTO ALL'ELABORATO: L0703212E170M000TV01



ASSE VIARIO MARCHE-UMBRIA
E QUADRILATERO DI PENETRAZIONE INTERNA
MAXI LOTTO 2

LAVORI DI COMPLETAMENTO DELLA DIRETTRICE PERUGIA ANCONA:
SS. 318 DI "VALFABBRICA", TRATTO PIANELLO - VALFABBRICA
SS. 76 "VAL DESINO", TRATTO FOSSATO NICO - CANCELLE ALBACINA - SERRA SAN QUIRICO
"PEDEMONTANA DELLE MARCHE", TRATTO FABBIANO-MUCCIA-SFERCIA.

PROGETTO ESECUTIVO

CONTRAENTE GENERALE:
DIRPA 2
S.C.A.R.L.

Il responsabile del Contrante Generale:
Ing. Federico Montanari

Il responsabile Integrazioni delle Proiezioni Specialistiche:
Ing. Salvatore Lieto

PROGETTAZIONE: Associazione Temporanea di Imprese
Mandatario: **PROGIN** Mandatari: **LOMBARDI SA**, **LOMBARDI-REICO**, **SGAI S.p.A.**
INGEGNERI CONSULENTI INGEGNERIA S.R.L. Studio di Progettazione e Gestione Applicativa

RESPONSABILE DELLA PROGETTAZIONE PER L.A.T.1:
Prof. Ing. Antonio Grimaldi
GEOLOGO:
Dot. Geol. Fabrizio Pontoni
COORDINATORE DELLA SICUREZZA IN FASE DI PROGETTAZIONE:
Ing. Michele Curiale

INGEGNERI
ANTONIO GRIMALDI
INGEGNERIA S.R.L.
ROMA

INGEGNERI
FABRIZIO PONTONI
Geologo Specialista
N. 178
ALBO SEZIONE A

INGEGNERI
MICHELE CURIALE
N. 1870 "Sez. A"
Sez. 1/1000
ALBO SEZIONE A

IL RESPONSABILE DEL PROCEDIMENTO:
Ing. Giulio Petizzelli

2.1.2 - PEDEMONTANA DELLE MARCHE
Secondo stralcio funzionale: Matelica Nord - Matelica sud/Castelraimondo nord

ASSE PRINCIPALE:
TOMBINO 2.1.2 ALLA PRG. 0+546.08
ARMATURA FAV. 24

SCALA:
1:20

DATA:
Maggio 2017

Codice Unico di Progetto (CUP): **F12C0300050021** (Assegnato CUP: 23-12-2015)

Codice elaborato: [0][7][0][3][2][1][2][E][1][7][0][1][0][3][0][0][A][1][M][0][2][E]

REV.	DATA	DESCRIZIONE	Redatto	Verificato	Consigliato	Approvato
A	Agosto 2016	Emissione esecutiva	Progin	Q. Silvestri	S. Lieto	A. Grimaldi
B	Maggio 2017	Emissione a seguito validazione ANAS	PROGIN	A. Cazzolani	S. Lieto	A. Grimaldi
C						