

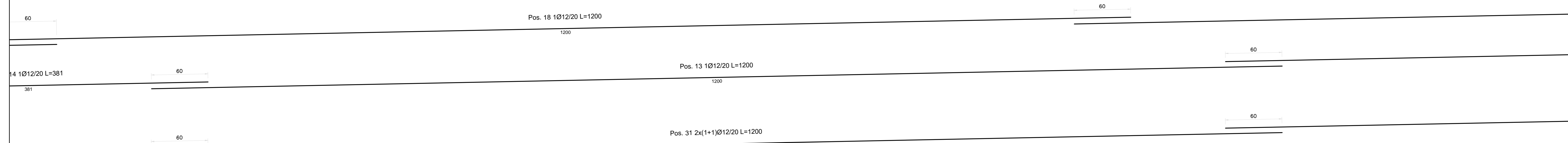
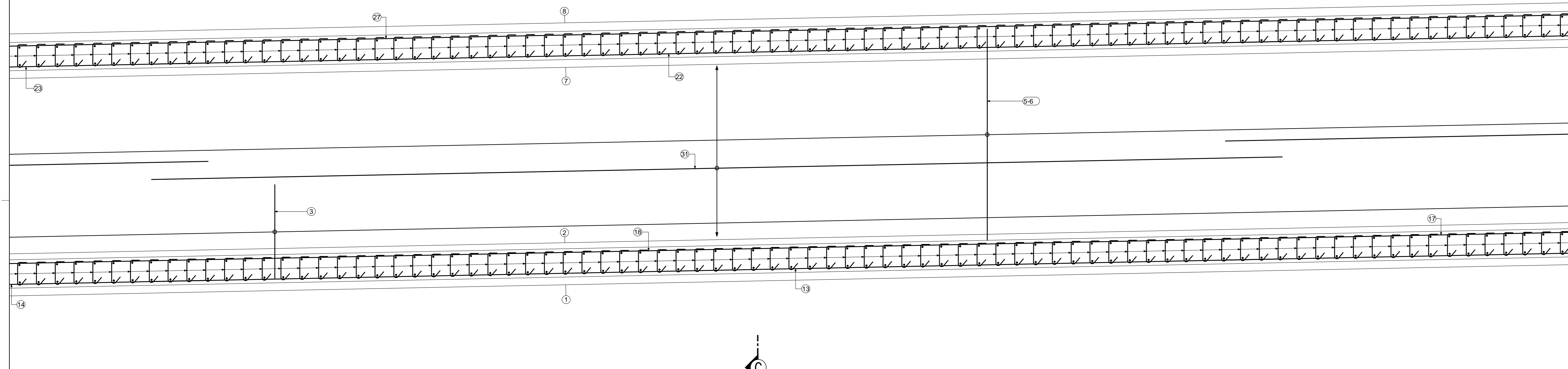
SEZIONE LONGITUDINALE A-A

Scala 1:20

Pos. 27 1012/20 L=1200

33 1012/20 L=381

Pos. 22 1012/20 L=1200

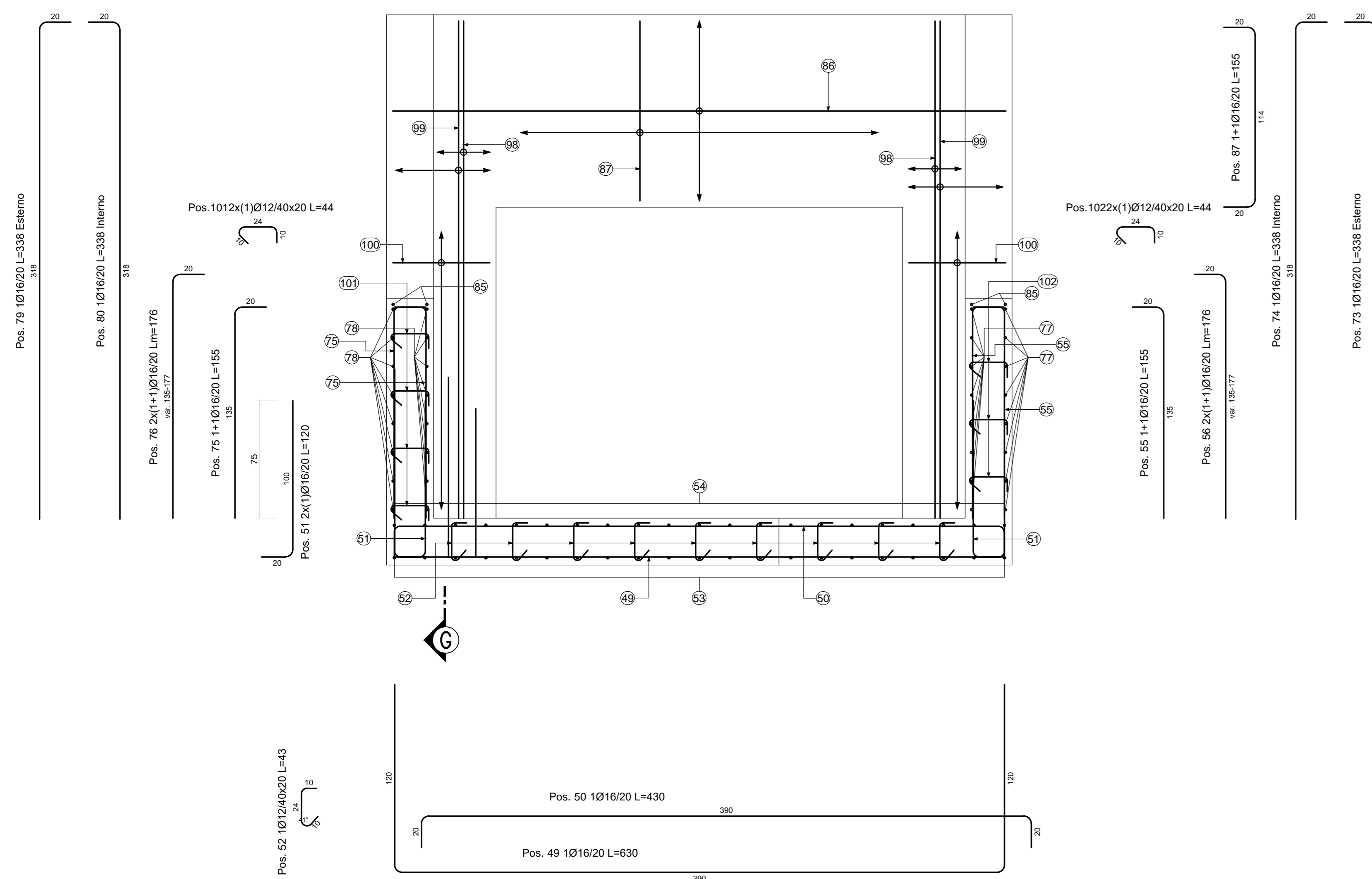
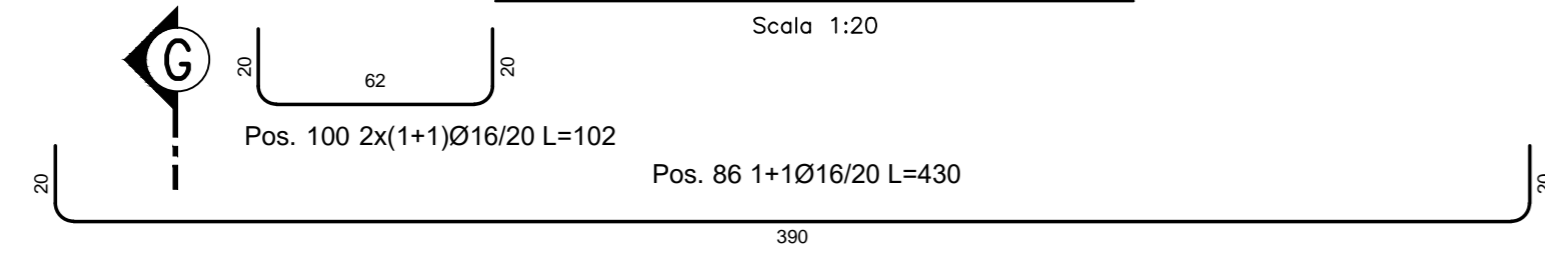


SEZIONE TRASVERSALE E-E

Scala 1:20

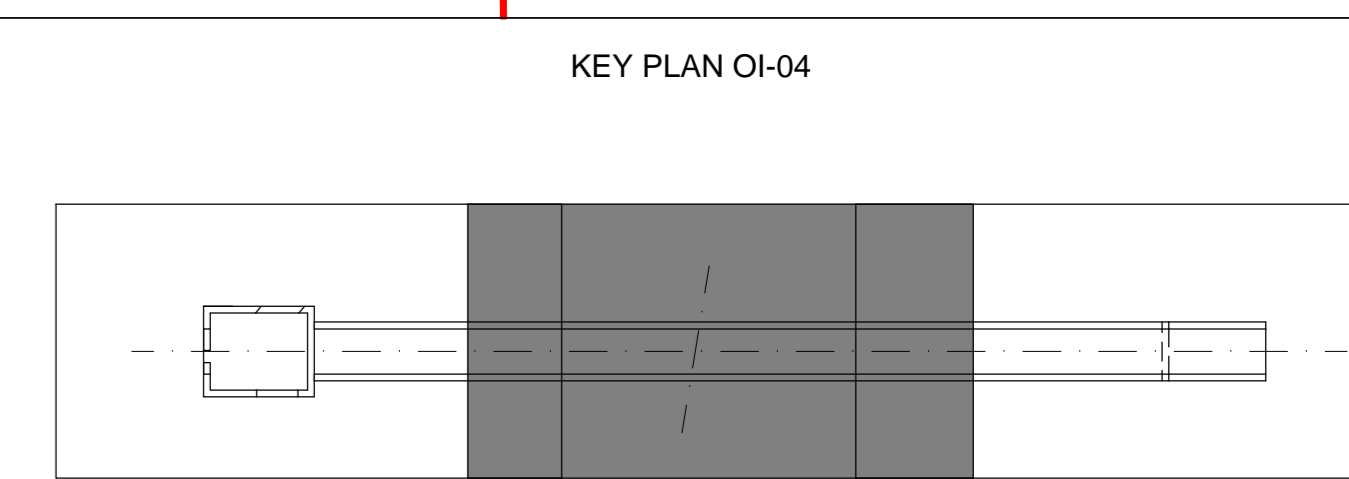
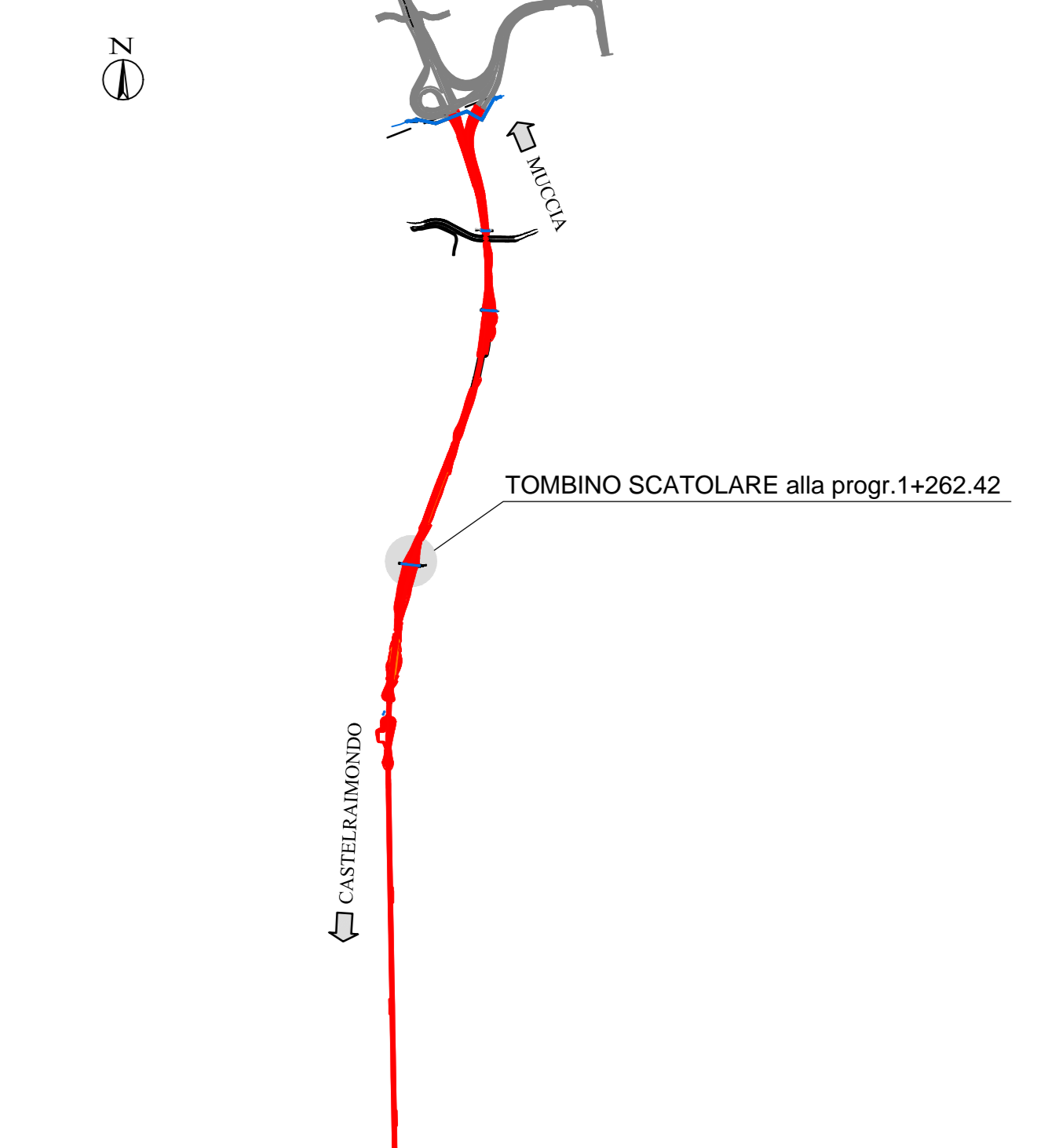
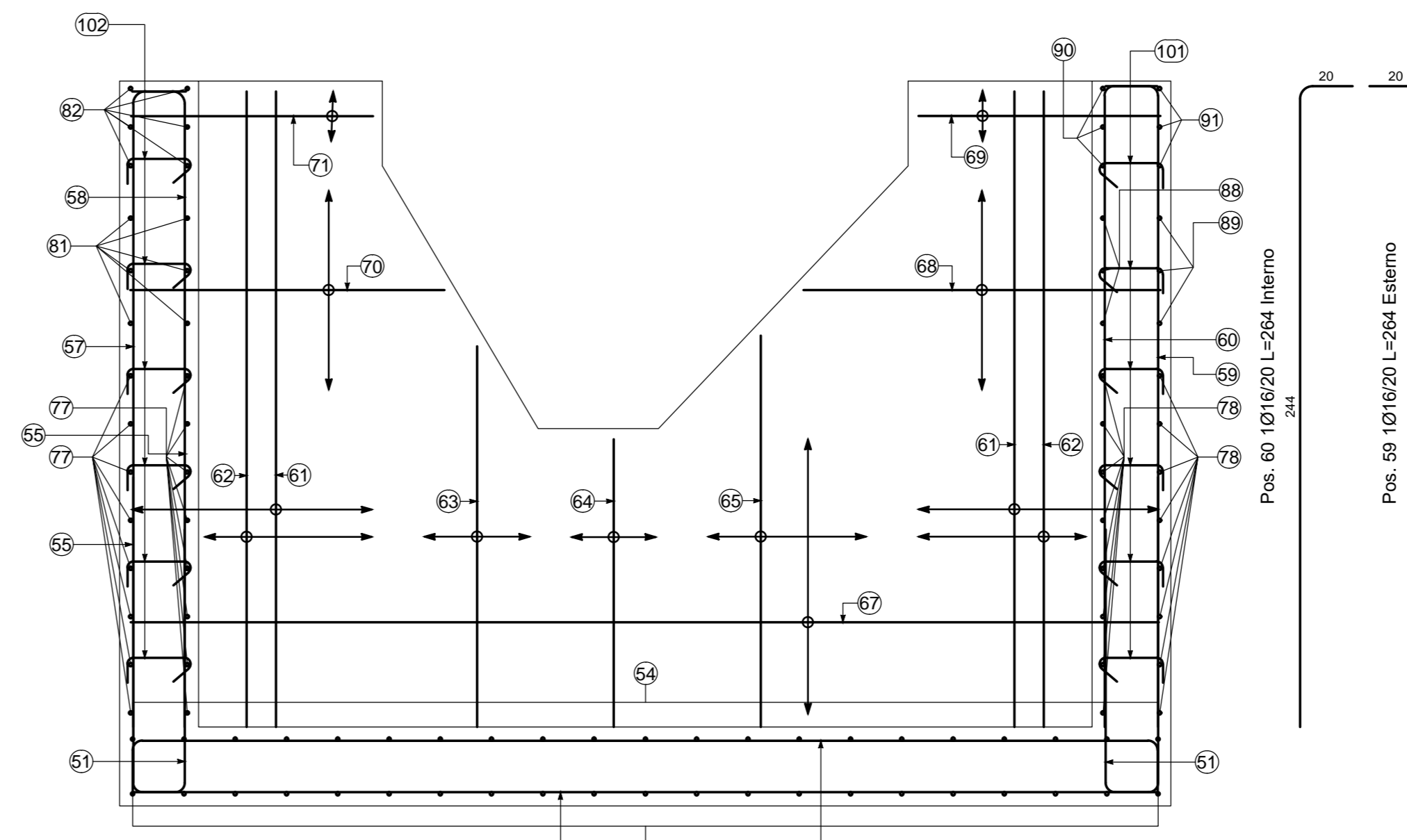
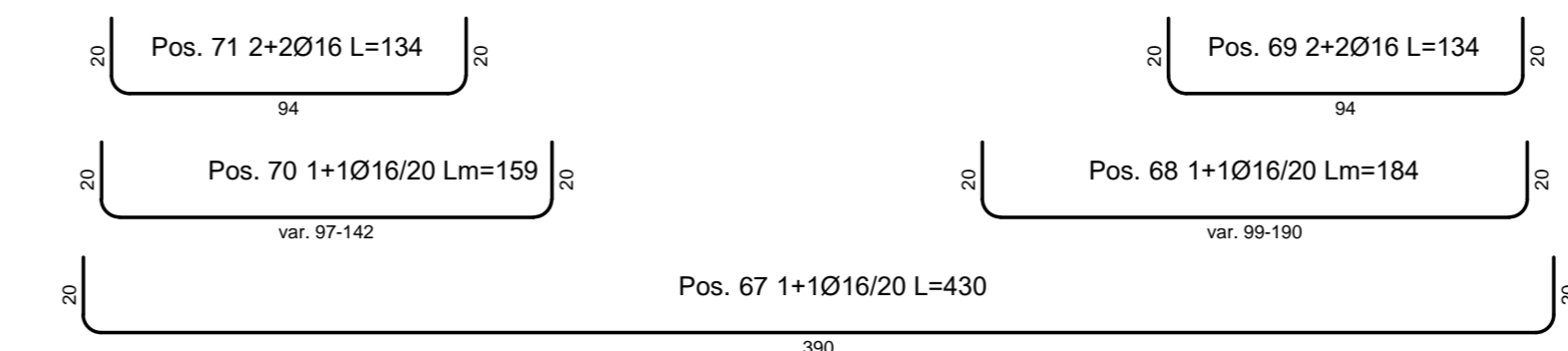
Pos. 100 2x(1+1)016/20 L=102

Pos. 86 1+1016/20 L=430



SEZIONE TRASVERSALE F-F

Scala 1:20



N.B.: PER LA TABELLA MATERIALI FARE RIFERIMENTO ALL'ELABORATO: L0703212E170M000TV01

QUADRILATERO
Marche Umbria S.p.A.

**ASSE VIARIO MARCHE-UMBRIA
E QUADRILATERO DI PENETRAZIONE INTERNA
MAXI LOTTO 2**

LAVORI DI COMPLETAMENTO DELLA DIRETTRICE PERUGIA ANCONA:
SS. 318 DI "VALFABRICA", TRATTO PIANELLO - VALFABRICA
SS. 76 "VAL DESINO", TRATTO FOSSATO VICO - CANCELLI E ALBACINA - SERRA SAN QUIRICO
"PEDEMONTANA DELLE MARCHE", TRATTO FABBIANO-MUCCIA-SFERCIA.

PROGETTO ESECUTIVO

CONTRAENTE GENERALE:
DIRPA 2
S.C.a.r.l.

Il responsabile del Contratto Generale:
Ing. Federico Montanari

Il responsabile Integratori delle Prestazioni Specialistiche:
Ing. Salvatore Lieto

PROGETTAZIONE: Associazione Temporanea di Imprese
Mandatario: **PROGIN** Mandatari: **LOMBARDI SA**, **LOMBARDI-REICO**, **SGAI s.r.l.**, **SI E. Forlani & C.**

RESPONSABILE DELLA PROGETTAZIONE:
PER C.A.T.
Prof. Ing. Antonio Grimaldi
GEOLOGO:
Dot. Geol. Fabrizio Pontoni
COORDINATORE DELLA SICUREZZA IN FASI DI PROGETTAZIONE:
Ing. Michele Curiale

IL RESPONSABILE DEL PROCEDIMENTO:
Ing. Giulio Perizzelli

2.1.2 - PEDEMONTANA DELLE MARCHE
Secondo stralcio funzionale: Matelica Nord - Matelica sud/Castelraimondo nord

ASSE PRINCIPALE
TOMBINO 2.1.2 ALLA PRG. 1-262.42
ARMATURA FAX. 2.3

SCALA:
1:20
DATA:
Agosto 2016

Codice Unico di Progetto (CUP): F12C03000050021 (Assegnato CUP 23-12-2015)

Codice elaborato: [01][01][03][2][1][2][E][1][7][0][1][0][4][0][0][4][1][M][0][2][1][A]
Nome File: C010212E170M000TV01

REV.	DATA	DISCUSSIONE	Redatto	Verificato	Controllato	Approvato
A	Agosto 2016	Emissione esecutiva	Progin	Q. Silvestri	S. Lieto	A. Grimaldi
B						
C						