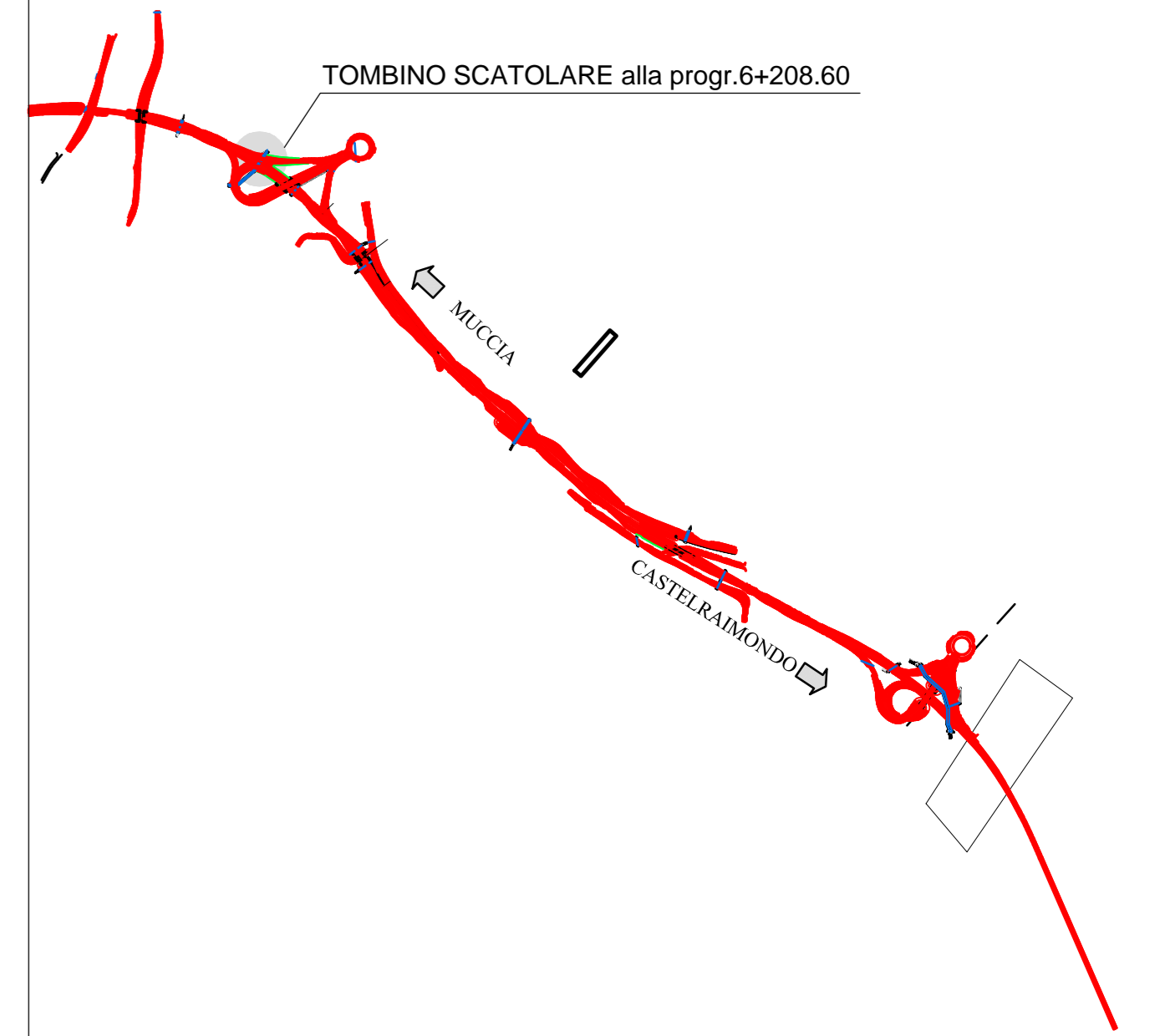
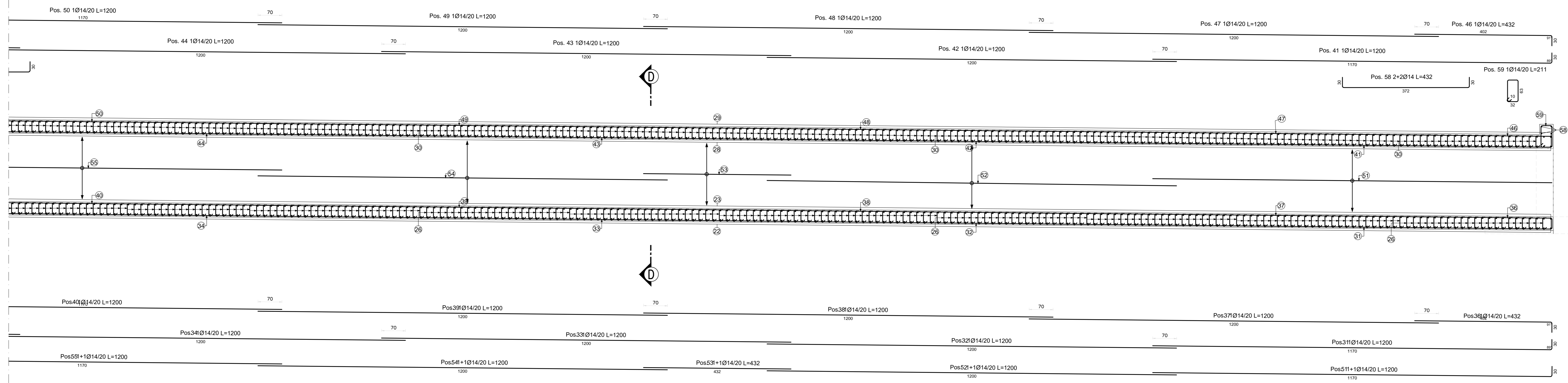
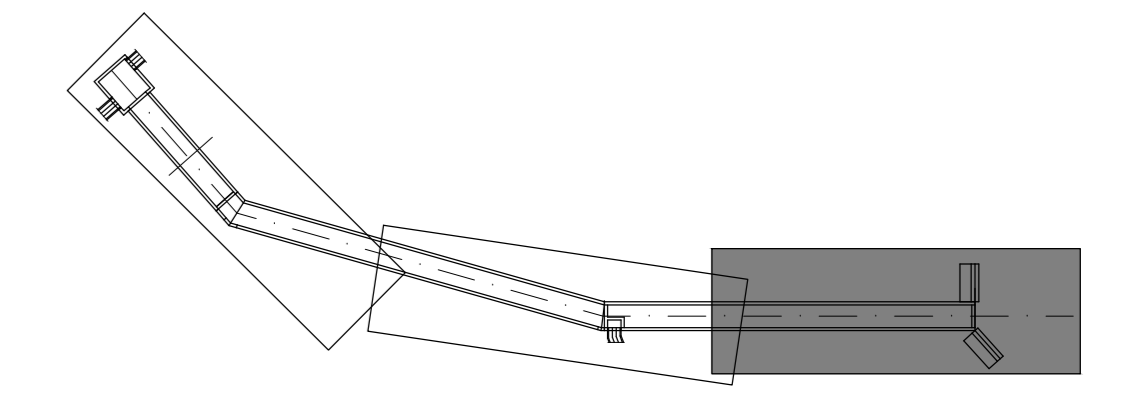


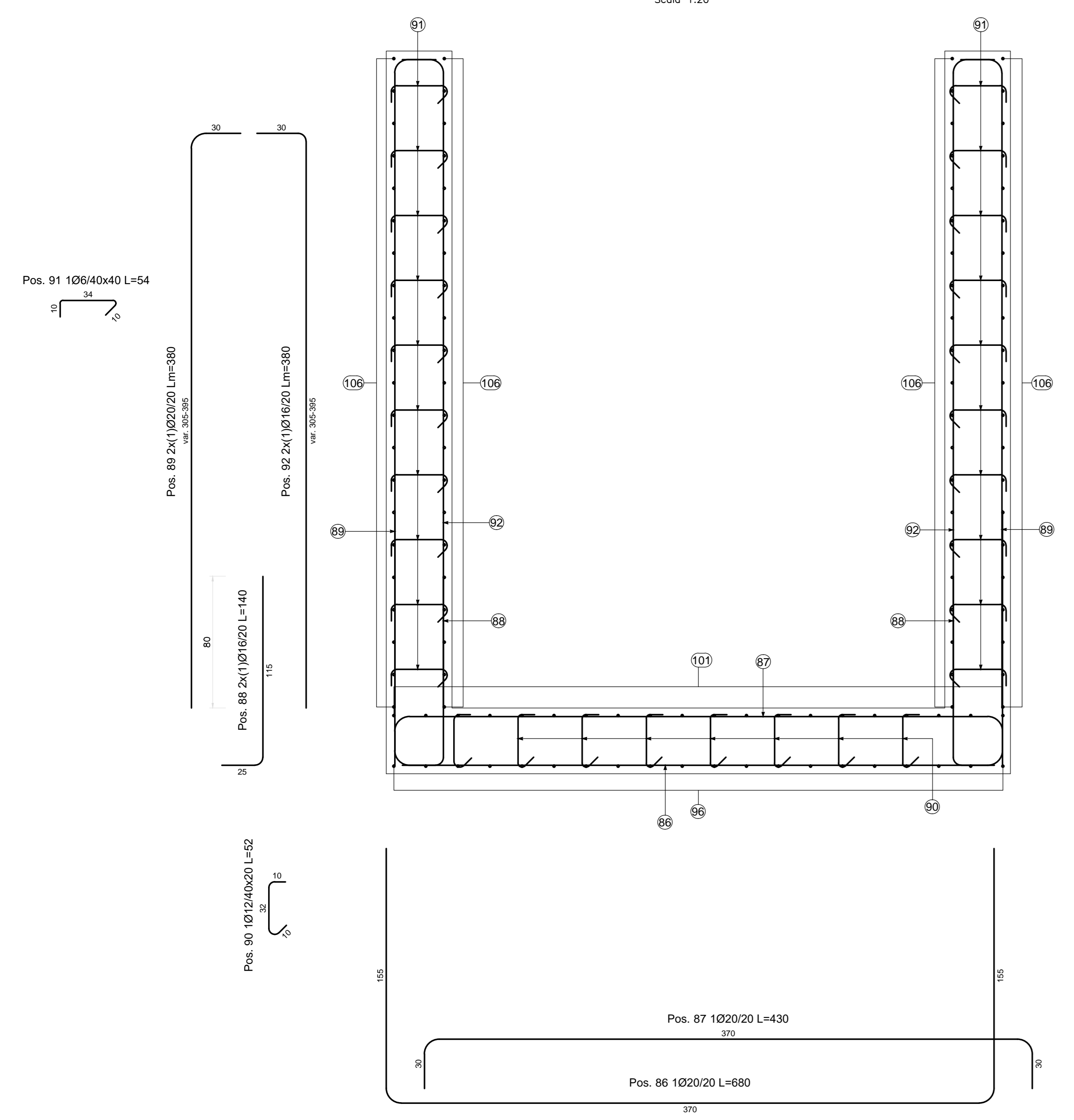
SEZIONE LONGITUDINALE A-A
Scala 1:50



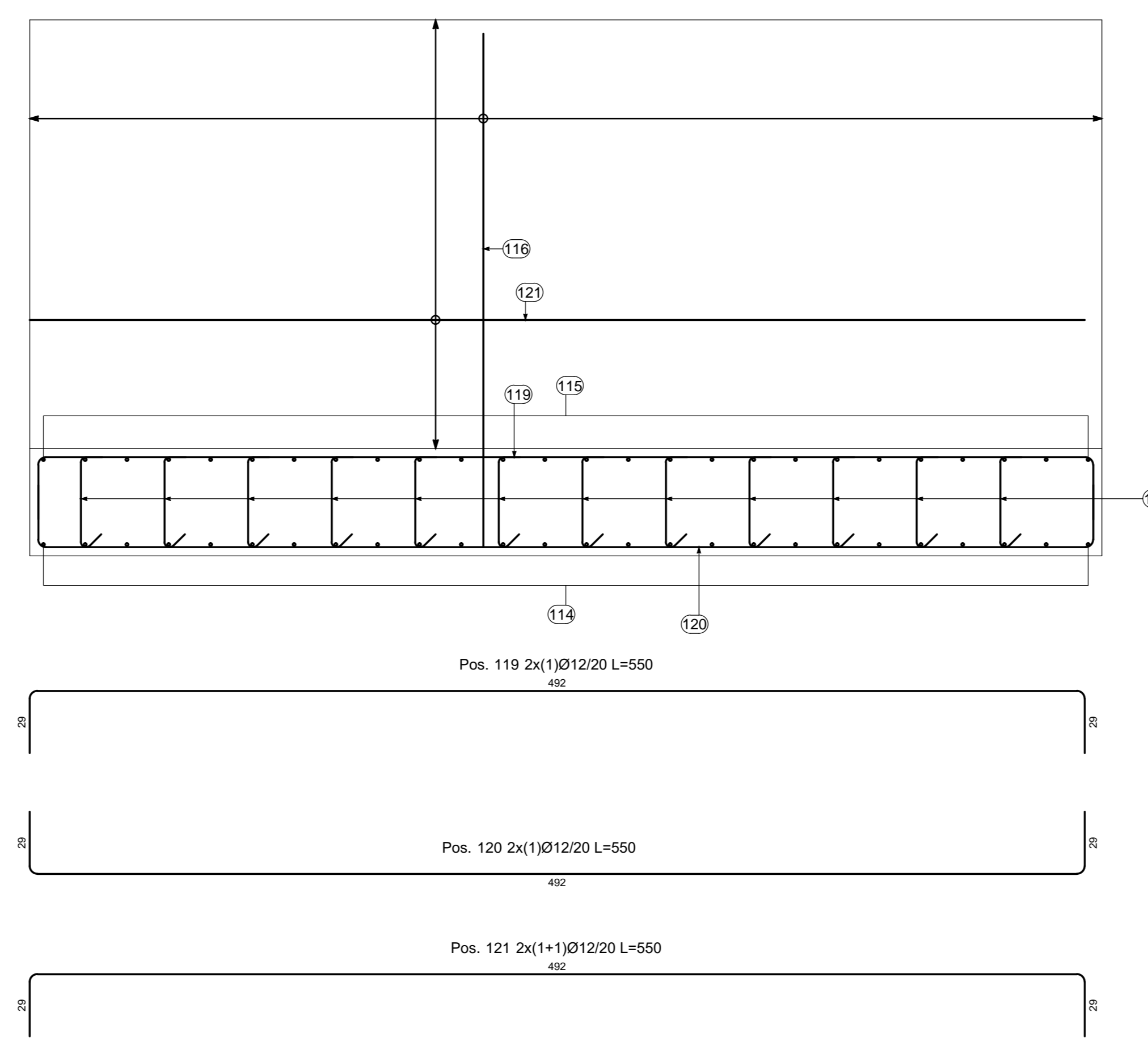
KEY PLAN 01-08



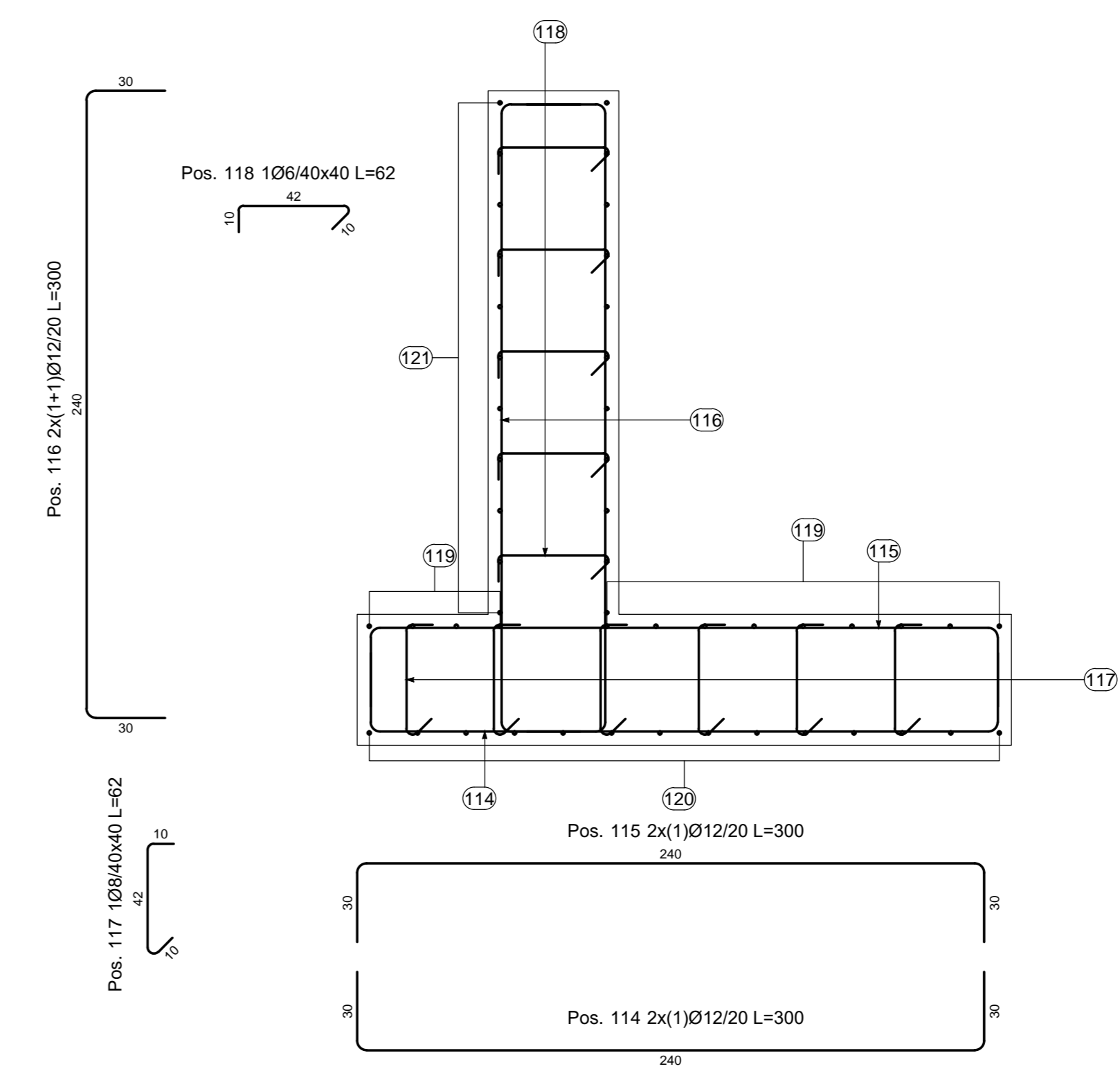
SEZIONE TRASVERSALE G-G
Scala 1:20



SEZIONE LONGITUDINALE MURO ANDATORE
Scala 1:20



SEZIONE TRASVERSALE MURO ANDATORE
Scala 1:20



N.B.: PER LA TABELLA MATERIALI FARE RIFERIMENTO ALL'ELABORATO: L0703212E170M000T01



ASSE VIARIO MARCHE-UMBRIA
E QUADRILATERO DI PENETRAZIONE INTERNA
MAXI LOTTO 2

LAVORI DI COMPLETAMENTO DELLA DIRETTRICE PERUGIA ANCONA:
SS. 318 DI "VALFABRICA", TRATTO PIANELLO - VALFABRICA
SS. 76 "VALDESINO", TRATTI FOSSATO VICO - CANCELLI E ALBACINA - SERRA SAN QUIRICO
"PEDEMONTANA DELLE MARCHE", TRATTO FABRIANO-MUCCIA-SFERCIA.

PROGETTO ESECUTIVO

CONTRAENTE GENERALE: **DIRPA 2 S.c.a.r.l.**
Il responsabile del Contratto Generale: Ing. Federico Montanari
Il responsabile Integrazioni delle Prestazioni Specialistiche: Ing. Salvatore Lieto

PROGETTAZIONE: Associazione Temporanea di Imprese
Mandatario: **PROGIN** S.p.A. Mandatari: **LOMBARDI SA** INGEGNERI, INGEGNERI, INGEGNERI, **LOMBARDI-REICO** INGEGNERIA S.r.l., **SGAI s.r.l.** s.r.l. E. Forlani & C. Studio di Progettazione e Gestione Progettuale

RESPONSABILE DELLA PROGETTAZIONE:
PER L.A.T. Prof. Ing. Antonio Grimaldi
GEOLOGO: Dott. Geol. Fabrizio Pontoni
COORDINATORE DELLA SICUREZZA IN FASI DI PROGETTAZIONE: Ing. Michele Curiale
IL RESPONSABILE DEL PROCEDIMENTO: Ing. Giulio Petruzzelli

2.1.2 - PEDEMONTANA DELLE MARCHE
Secondo stralcio funzionale: Matelica Nord - Matelica sud/Castelraimondo nord
ASSE PRINCIPALE
TOMBINO 7.1.2 ALLA PRG. 6+208.60
ARMATURA FAX: 53
SCALA: varie
DATA: Agosto 2016

Codice Unico di Progetto (CUP): F12C0300050021 (Assegnato CIPE 23-12-2015)
Codice elaborato: [0][7][7][0][3][2][1][2][E][1][7][0][1][0][0][0][0][A][R][M][0][1][3][A]
Nome File: C:\0703212E170M000T01\0003_A

REV.	DATA	DISCRIZIONE	Redatto	Verificato	Controllato	Approvato
A	Agosto 2016	Emissione esecutiva	Progin	Q. Silvestri	S. Lieto	A. Grimaldi
B						
C						