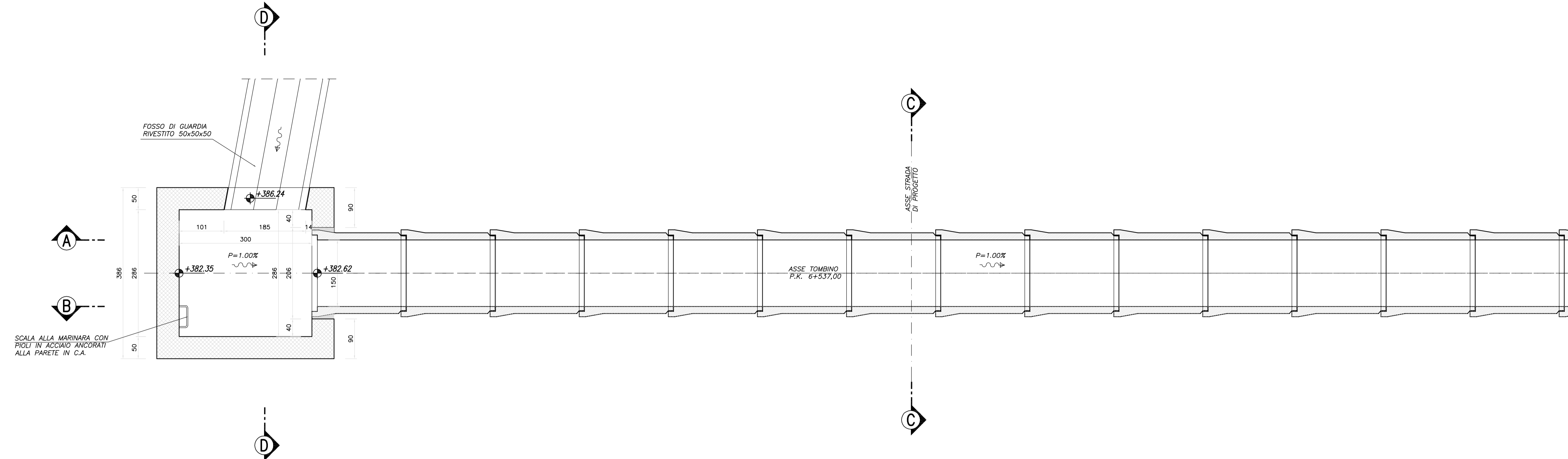
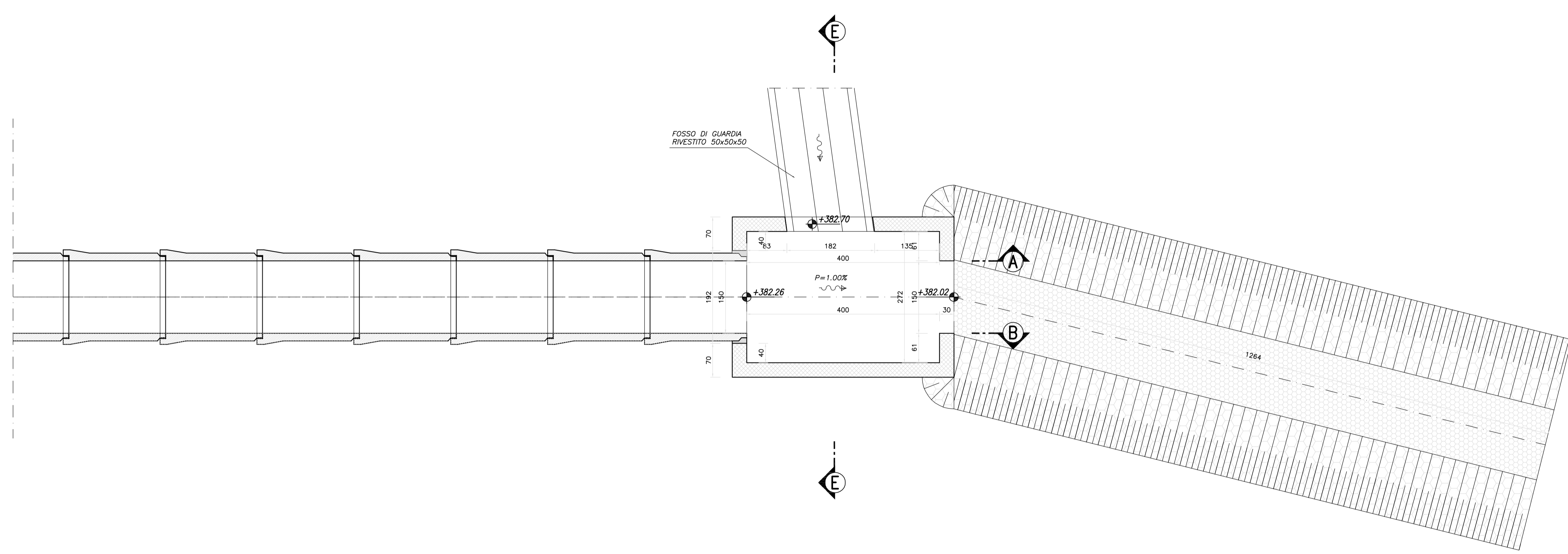


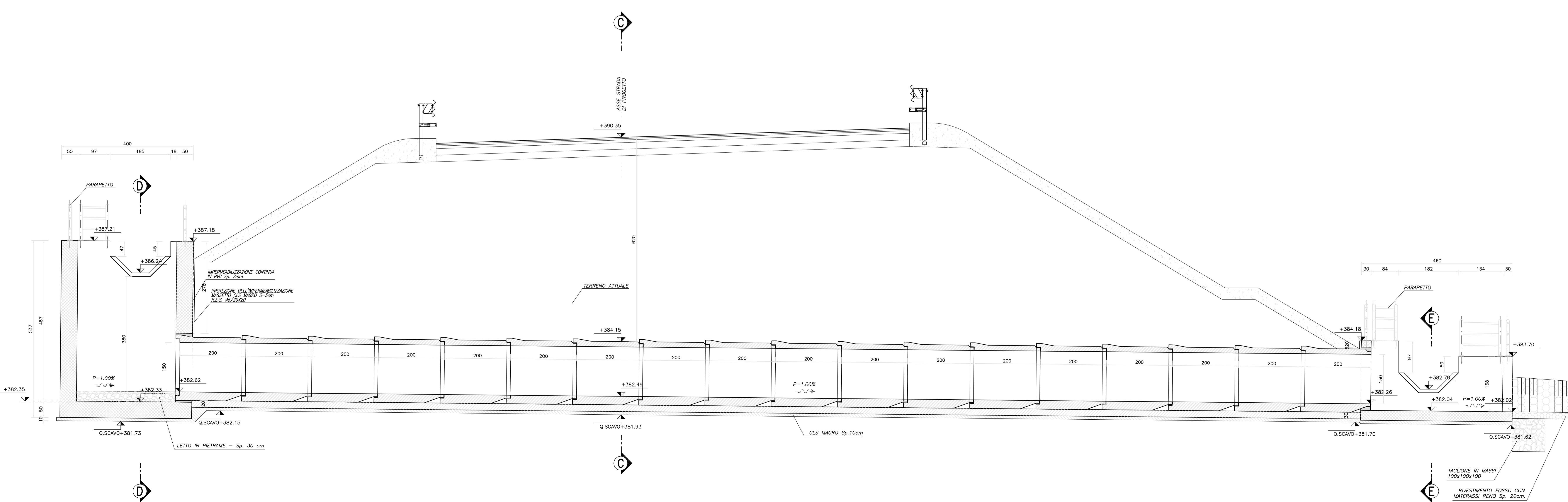
PIANTA TOMBINO  
Scala 1:50



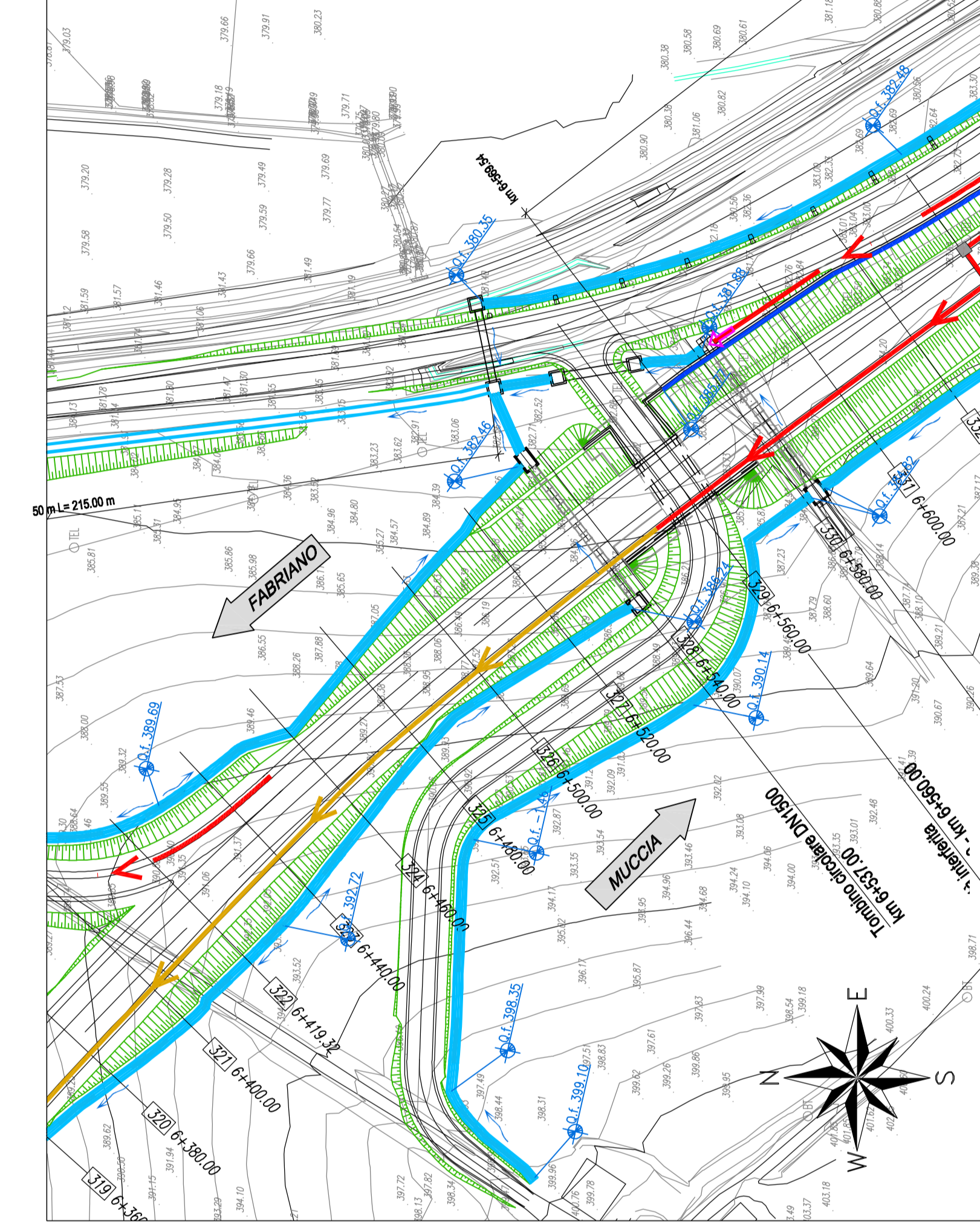
PIANTA TOMBINO  
Scala 1:50



SEZIONE LONGITUDINALE A-A  
Scala 1:50



STRALCIO PLANIMETRICO  
- Scala 1:1000 -



N.B.: PER LA TABELLA MATERIALI FARE RIFERIMENTO ALL'ELABORATO: L070321E01000000RELO6A



ASSE VIARIO MARCHE-UMBRIA  
E QUADRILATERO DI PENETRAZIONE INTERNA  
MAXI LOTTO 2

LAVORI DI COMPLETAMENTO DELLA DIRETTRICE PERUGIA ANCONA:  
SS. 318 DI "VALFABBRICA", TRATTO PIANELLO-VALFABBRICA  
SS. 76 "VAL DESINO", TRATTI FOSSATO VICO - CANCELLI E ALBACINA - SERRA SAN QUIRICO  
"PEDEMONTANA DELLE MARCHE", TRATTO FABRIANO-MUCCA-SFERCIA

PROGETTO ESECUTIVO

CONTRAENTE GENERALE: **DIRPA 2 S.C.a r.l.**  
Il responsabile del Contratto Generale: Ing. Federico Montanari  
Il responsabile Integrazioni delle Previsioni Specialistiche: Ing. Salvatore Lieto

PROGETTAZIONE: Associazione Temporanea di Imprese  
Mandatari: **PROGIN**, **LOMBARDI SA**, **LOMBARDI-REICO**, **SCAI**, **SGAI s.r.l.**, **GI. E. Cariani & C.**

RESPONSABILE DELLA PROGETTAZIONE:  
PER C.A.T.I.  
Prof. Ing. Antonio Grimaldi  
GEOLOGO  
Dott. Geol. Fabrizio Pontoni  
COORDINATORE DELLA SICUREZZA IN FASE DI PROGETTAZIONE:  
Ing. Michele Curiale

IL RESPONSABILE DEL PROCEDIMENTO:  
Ing. Giulio Pettruzzi

2.1.2 - PEDEMONTANA DELLE MARCHE  
Secondo stralcio funzionale: Matelica Nord - Matelica sud/Castelraimondo nord  
ASSE PRINCIPALE:  
TOMBINO IN LORO ALLA PRG. 6-537/00  
CARPENTERIA Tav. 12

SCALA: 1:50  
DATA: Agosto 2016

Codice Unico di Progetto (CUP): F12C0300050021 (Assegnato CUP: 21-12-2015)  
Codice elaborato: [07] [03] [21] [2] [E] [7] [01] [01] [01] [01] [C] [A] [P] [01] [1] [B]

REV.	DATA	DESCRIZIONE	Redatto	Verificato	Controllato	Approvato
A	Agosto 2016	Emissione esecutiva	Progn	O. Silvestri	S. Lieto	A. Grimaldi
B	Novembre 2016	Emissione a seguito osservazioni ANAS	Progn	R. Allegretti	S. Lieto	A. Grimaldi
C						