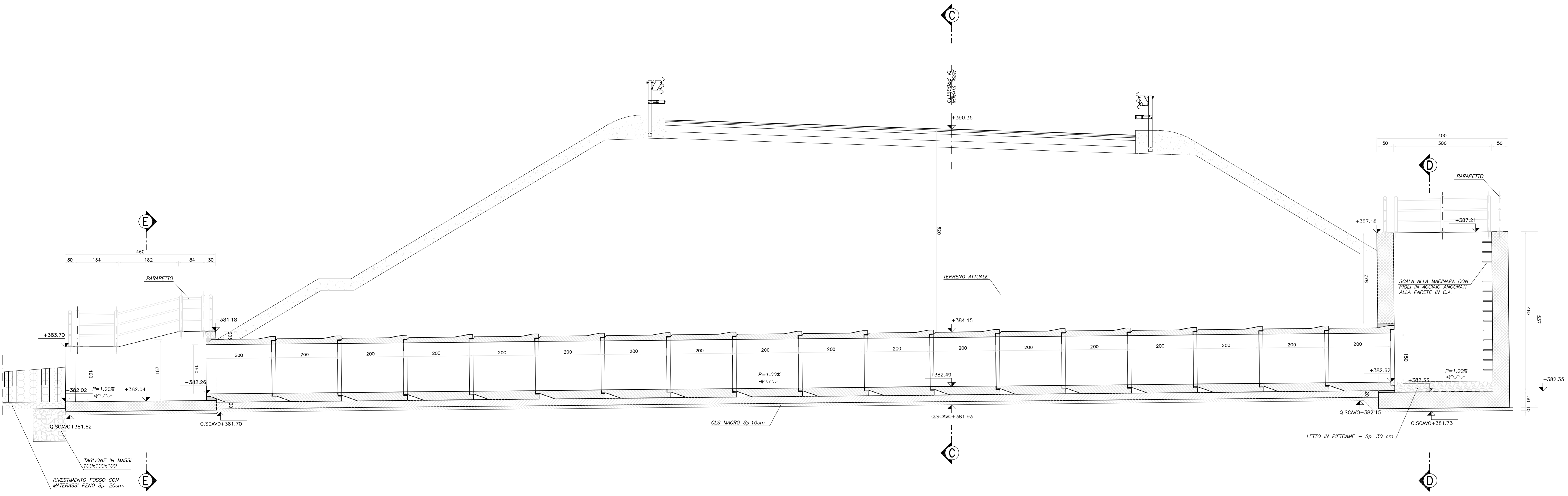
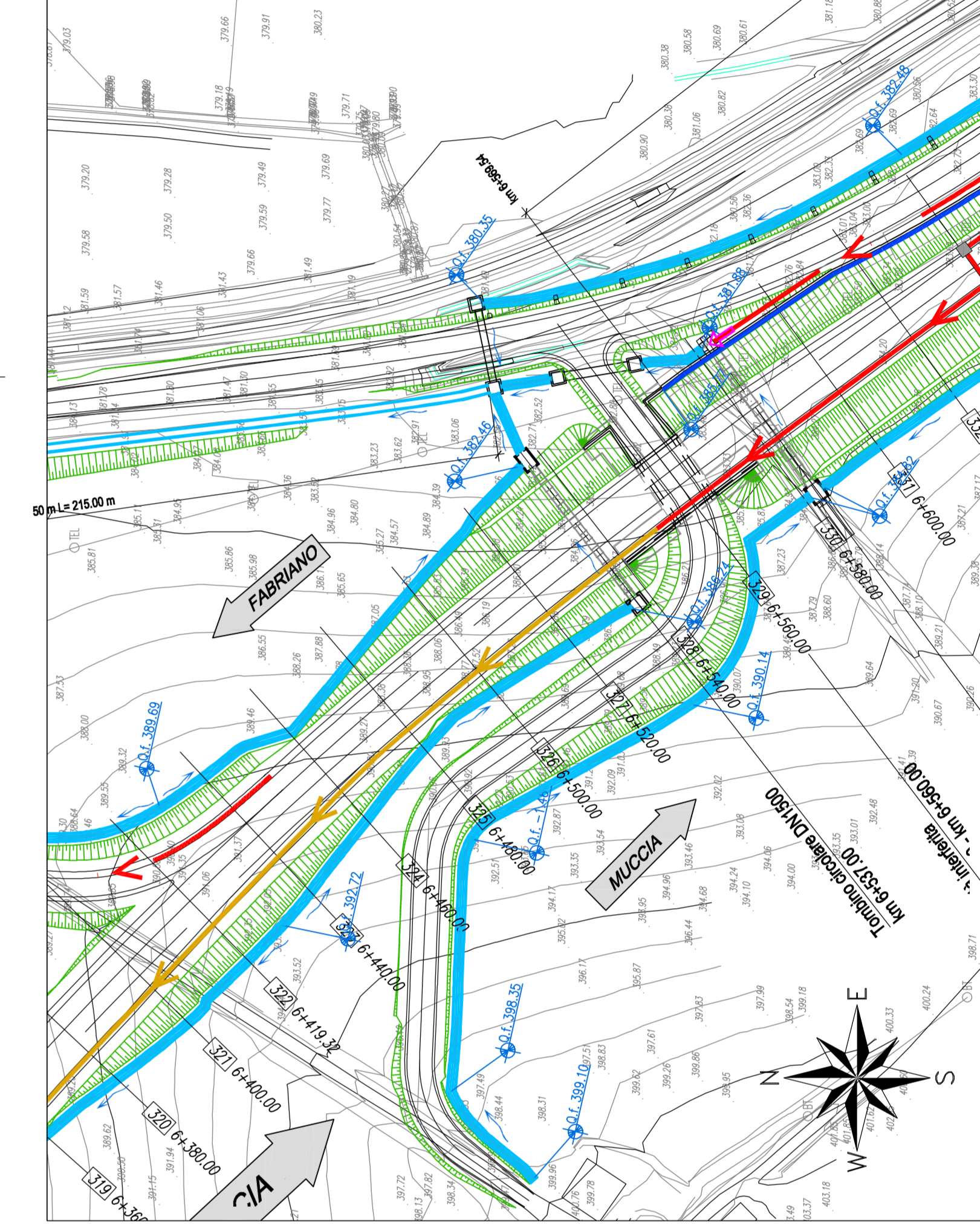


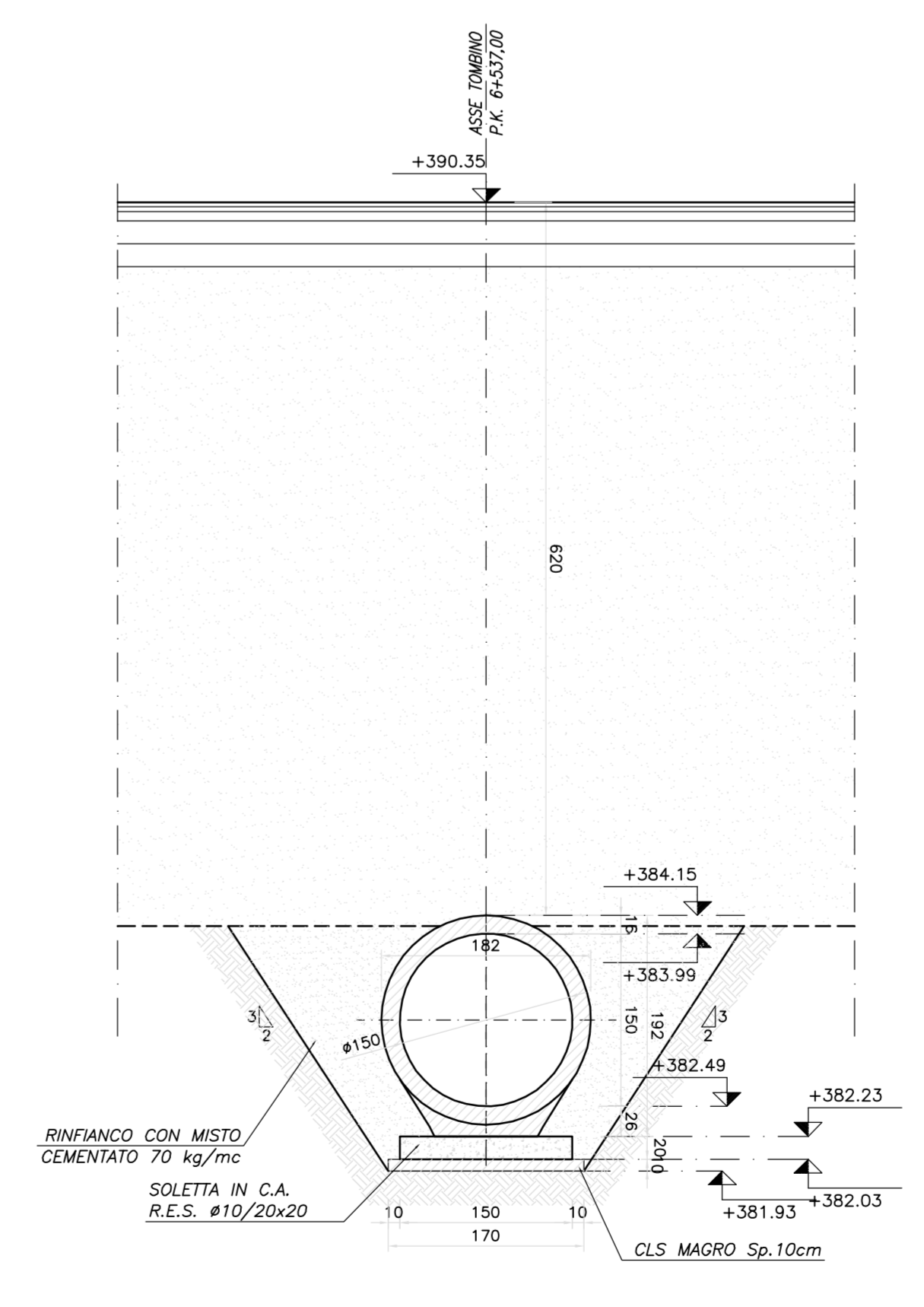
SEZIONE LONGITUDINALE B-B  
Scala 1:50



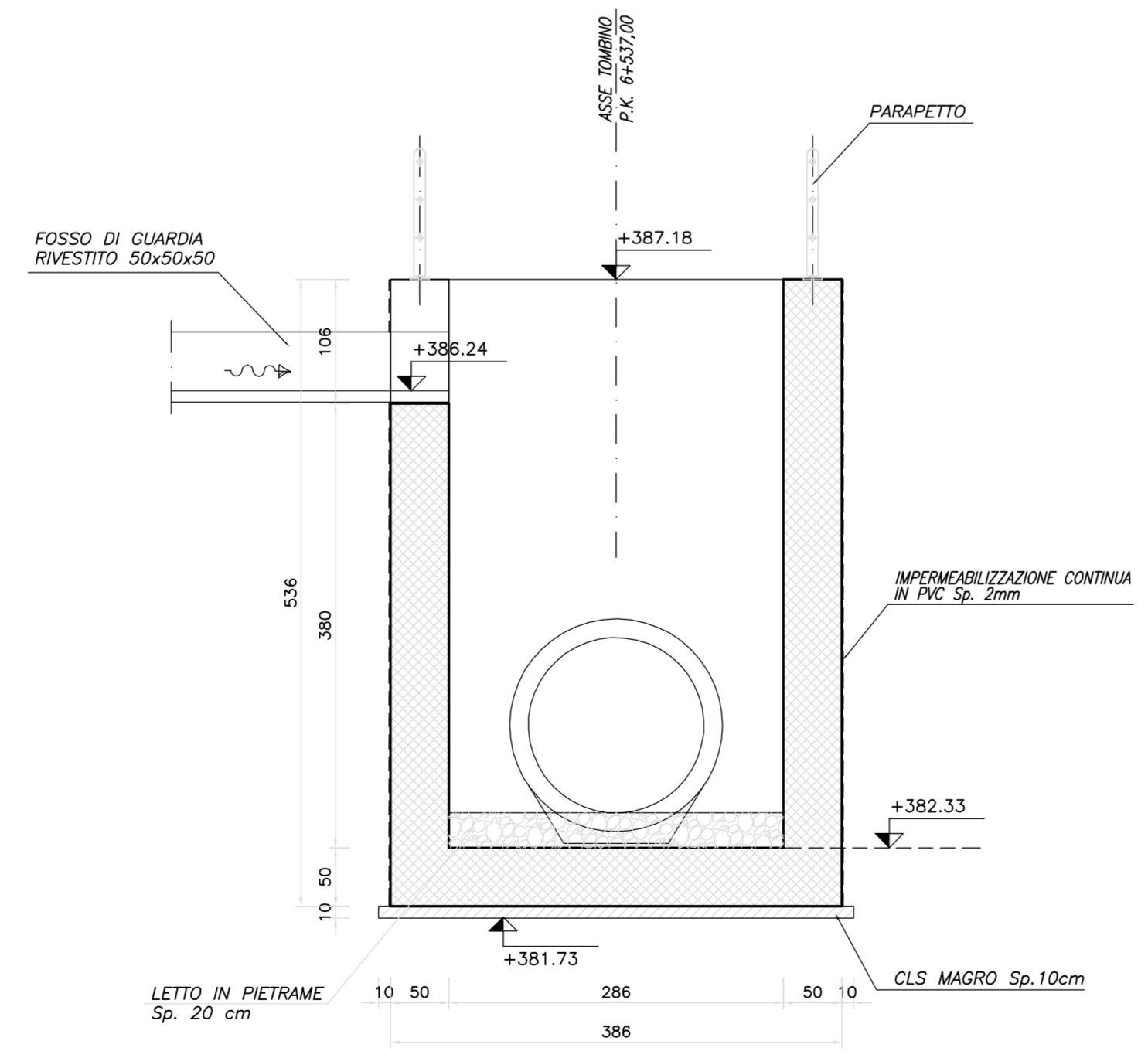
STRALCIO PLANIMETRICO  
- Scala 1:1000



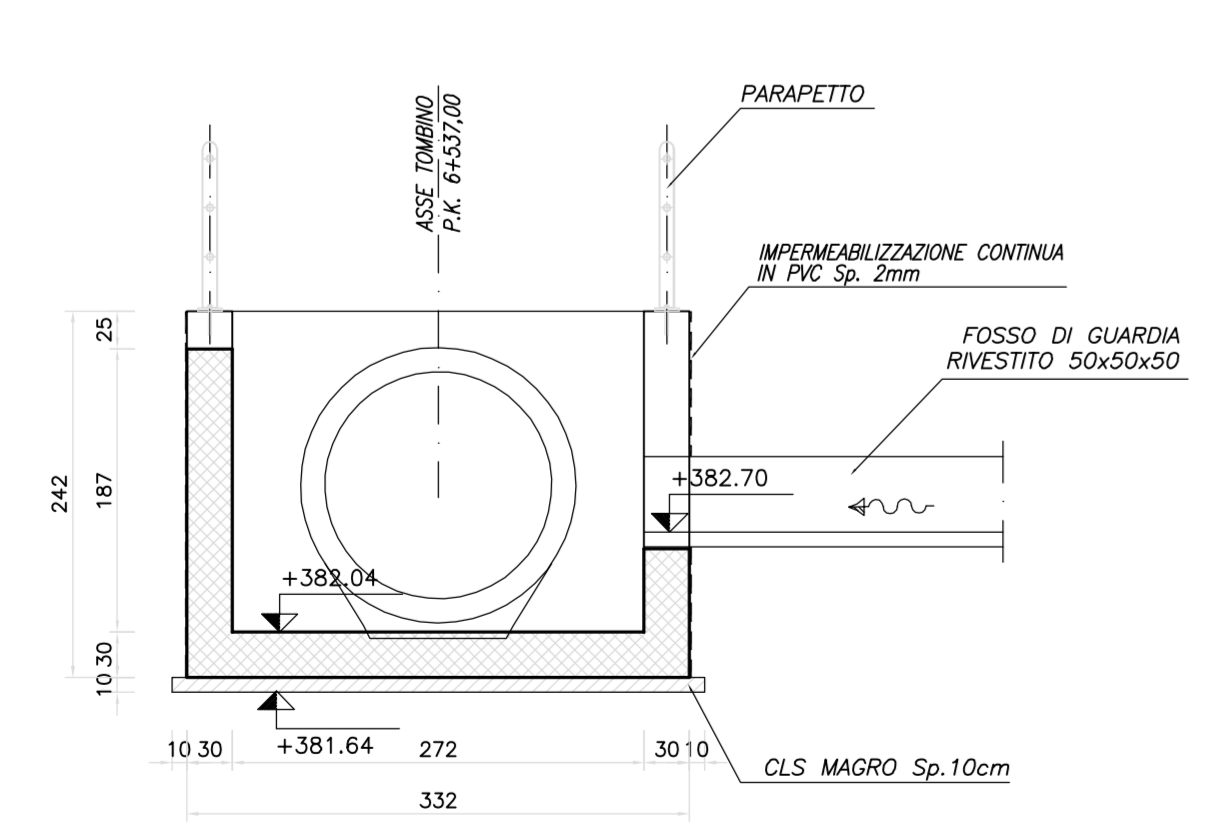
SEZIONE TRASVERSALE C-C  
Scala 1:50



SEZIONE TRASVERSALE D-D  
Scala 1:50



SEZIONE TRASVERSALE E-E  
Scala 1:50



N.B.: PER LA TABELLA MATERIALI FARE RIFERIMENTO ALL'ELABORATO: L070321E0100000RELO6A



**ASSE VIARIO MARCHE-UMBRIA  
E QUADRILATERO DI PENETRAZIONE INTERNA  
MAXI LOTTO 2**  
LAVORI DI COMPLETAMENTO DELLA DIRETTRICE PERUGIA ANCONA:  
SS 318 DI "VALFABBRICA", TRATTO PIANELLO - VALFABBRICA  
SS 76 "VAL PESINO", TRATTO FOSSATO VICO - CANCELLI E ALBACINA - SERRA SAN QUIRICO  
"PEDEMONTANA DELLE MARCHE", TRATTO FABRIANO-MUCCIA-SFERCIA

PROGETTO ESECUTIVO

**CONTRAENTE GENERALE:** DIRPA 2 S.C.a.r.l.  
**Il responsabile del Contratto Generale:** Ing. Federico Montanari  
**Il responsabile Integratori delle Previsioni Specialistiche:** Ing. Salvatore Lieto

**PROGETTAZIONE:** Associazione Temporanea di Imprese  
Mandatari: **PROGIN**, **LOMBARDI SA**, **LOMBARDI-REICO**, **SGAI s.r.l.**, **GI. E. Farini & C.**

**RESPONSABILI DELLA PROGETTAZIONE:**  
PER C.A.T.: Prof. Ing. Antonio Grimaldi  
GEOLOGO: Dott. Geol. Fabrizio Pontoni  
COORDINATORE DELLA SICUREZZA IN FASI DI PROGETTAZIONE: Ing. Michele Curiale

**IL RESPONSABILE DEL PROCEDIMENTO:**  
Ing. Giulio Petazzoli

**2.1.2 - PEDEMONTANA DELLE MARCHE**  
Secondo stralcio funzionale: Matelica Nord - Matelica sud/Castelraimondo nord  
**SCALA:** 1:50  
**DATA:** Agosto 2016

**ASSE PRINCIPALE**  
TOMBINO IN C.A. ALLA PROG. 6+537.00  
CARPENTERIA TAV. 22

Codice Unico di Progetto (CUP): F12C03000050021 (Assegnato CUP: 21-12-2015)

Codice elaborato: [0][7][0][3][2][1][2][1][2][1][7][0][1][1][0][0][0][C][A][P][0][2][B]

REV.	DATA	DESCRIZIONE	Redatto	Verificato	Controllato	Approvato
A	Agosto 2016	Emissione esecutiva	Progin	O. Silvestri	S. Lieto	A. Grimaldi
B	Novembre 2016	Emissione a seguito osservazioni ANAS	Progin	R. Allegretti	S. Lieto	A. Grimaldi
C						