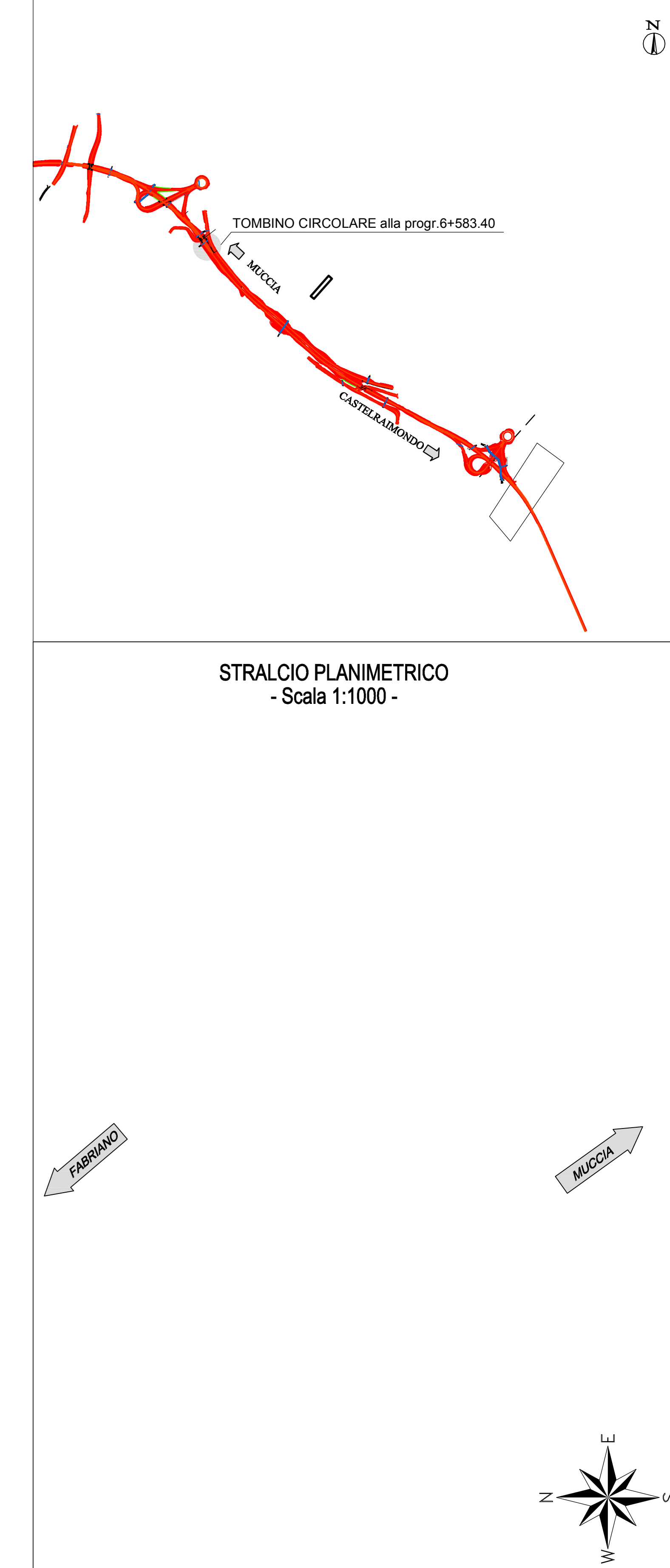
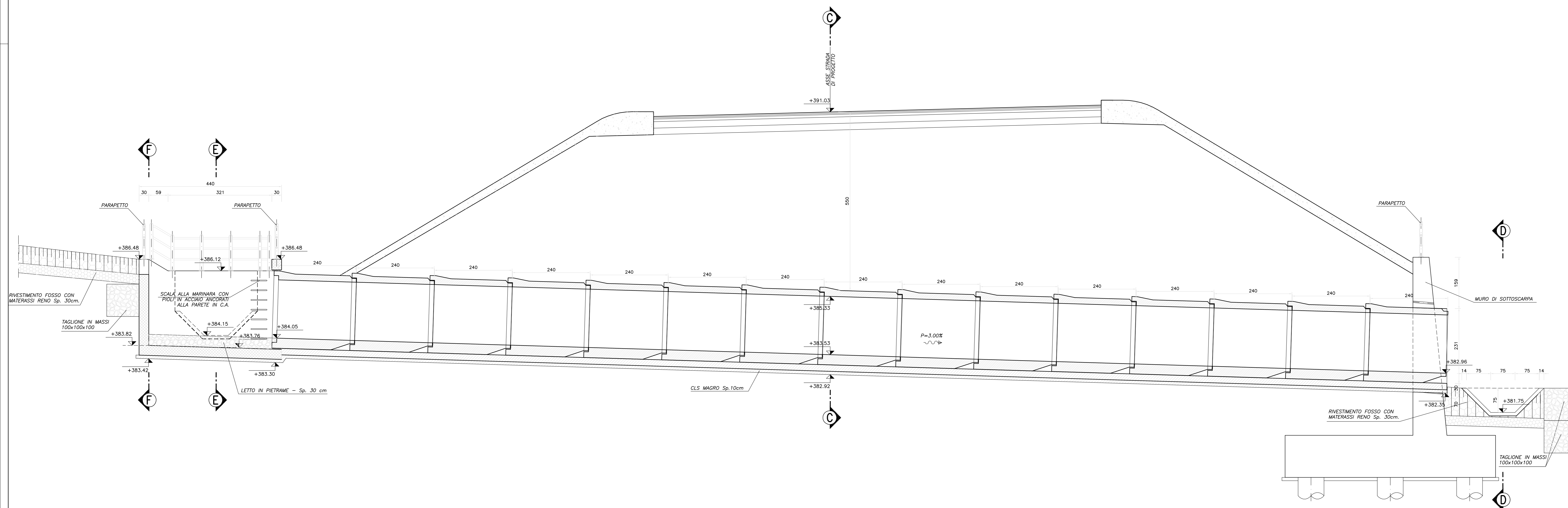


SEZIONE LONGITUDINALE A-A  
Scala 1:50



N.B.: PER LA TABELLA MATERIALI FARE RIFERIMENTO ALL'ELABORATO: L0703211E01000000RELO6A

**QUADRILATERO**  
Marche Umbria S.p.A.

**ASSE VIARIO MARCHE-UMBRIA  
E QUADRILATERO DI PENETRAZIONE INTERNA  
MAXI LOTTO 2**

LAVORI DI COMPLETAMENTO DELLA DIRETTRICE PERUGIA ANCONA:  
SS. 318 DI "VALFABRICA", TRATTO PIANELLO - VALFABRICA  
SS. 76 "VAL DESINO", TRATTO FOSSATO VICO - CANCELLI E ALBACINA - SERRA SAN QUIRICO  
"PEDEMONTANA DELLE MARCHE", TRATTO FABRIANO-MUCCIA-SFERCIA.

**PROGETTO ESECUTIVO**

**CONTRAENTE GENERALE:**  
**DIRPA 2**  
S.c.a.r.l.

**Il responsabile del Contratto Generale:**  
Ing. Federico Montanari

**Il responsabile Integrazioni delle Proiezioni Specialistiche:**  
Ing. Salvatore Lito

**PROGETTAZIONE:** Associazione Temporanea di Imprese  
Mandatari: **PROGIN**, **LOMBARDI SA**, **LOMBARDI-REICO**, **SGAI s.r.l.**, **di E. Farini & C.**

**RESPONSABILE DELLA PROGETTAZIONE:**  
PER C.A.T.I.  
Prof. Ing. Antonio Gimaldi  
GEOLOGO  
Dott. Geol. Fabrizio Pontoni  
COORDINATORE DELLA SICUREZZA IN FASI DI PROGETTAZIONE  
Ing. Michele Curiale

**IL RESPONSABILE DEL PROCEDIMENTO:**  
Ing. Giulio Petrucci

**2.1.2 - PEDEMONTANA DELLE MARCHE**  
Secondo stralcio funzionale: Matelica Nord - Matelica sud/Castelraimondo nord

ASSE PRINCIPALE  
TOMBINO IN ARCA ALLA PRG. 6+583.40  
CARPENTERIA TAV. 1/2

SCALA:  
1:50  
DATA:  
Agosto 2016

Codice Unico di Progetto (CUP): F12C0300050021 (Assegnato CUP: 21-12-2015)

Codice elaborato: [0][7][0][3][2][1][2][E][1][7][0][1][1][1][0][0][C][R][P][0][1][1][B]

REV.	DATA	DESCRIZIONE	Redatto	Verificato	Controllato	Approvato
A	Agosto 2016	Emissione esecutiva	Progin	O. Silvestri	S. Lito	A. Gimaldi
B	Novembre 2016	Emissione a seguito osservazioni ANAS	Progin	R. Allegretti	S. Lito	A. Gimaldi
C						