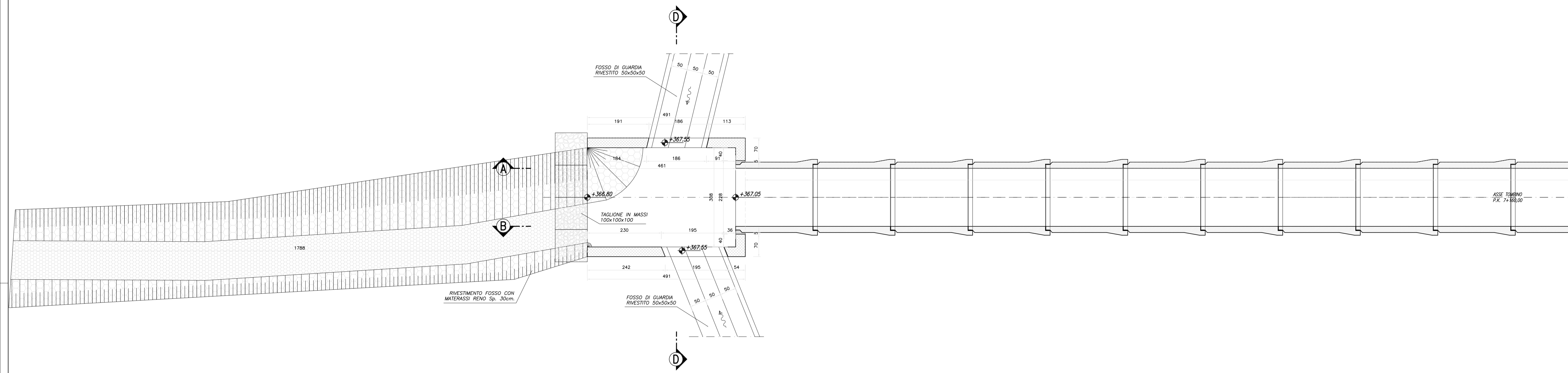
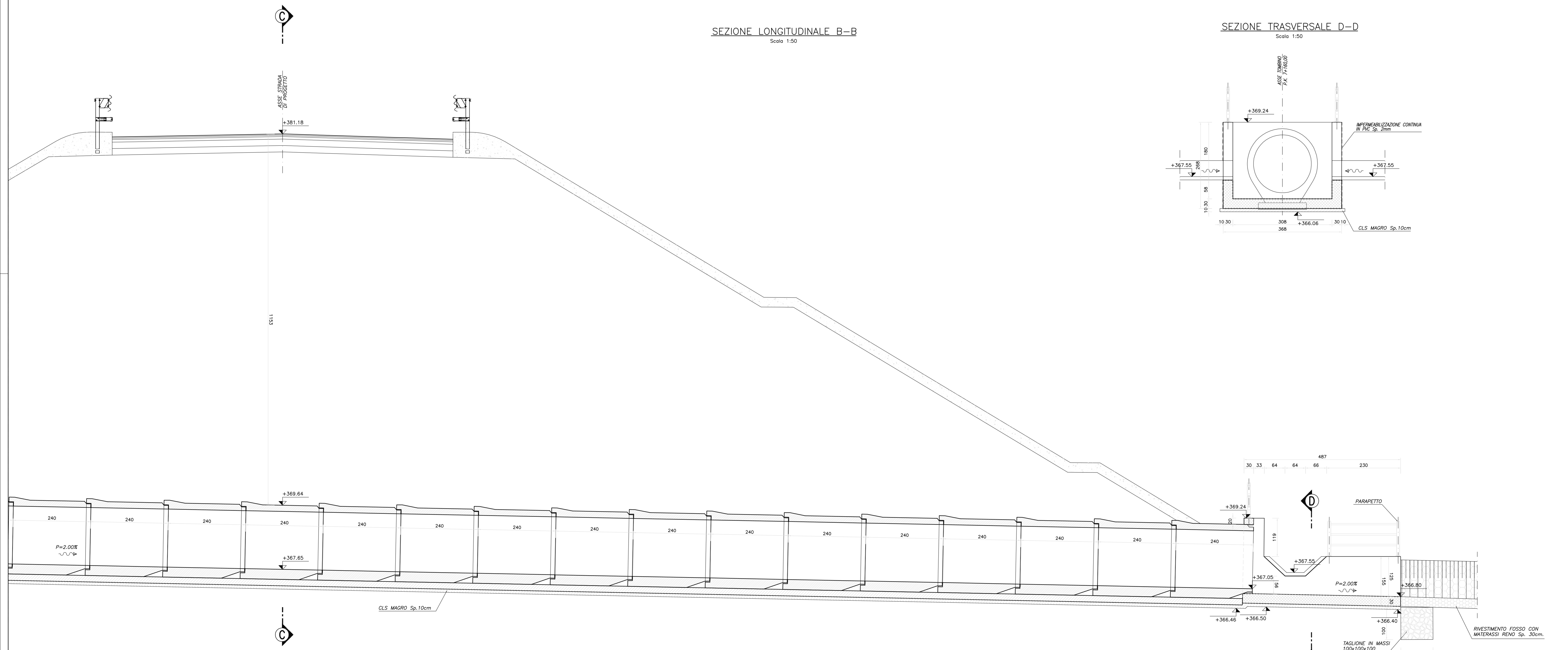


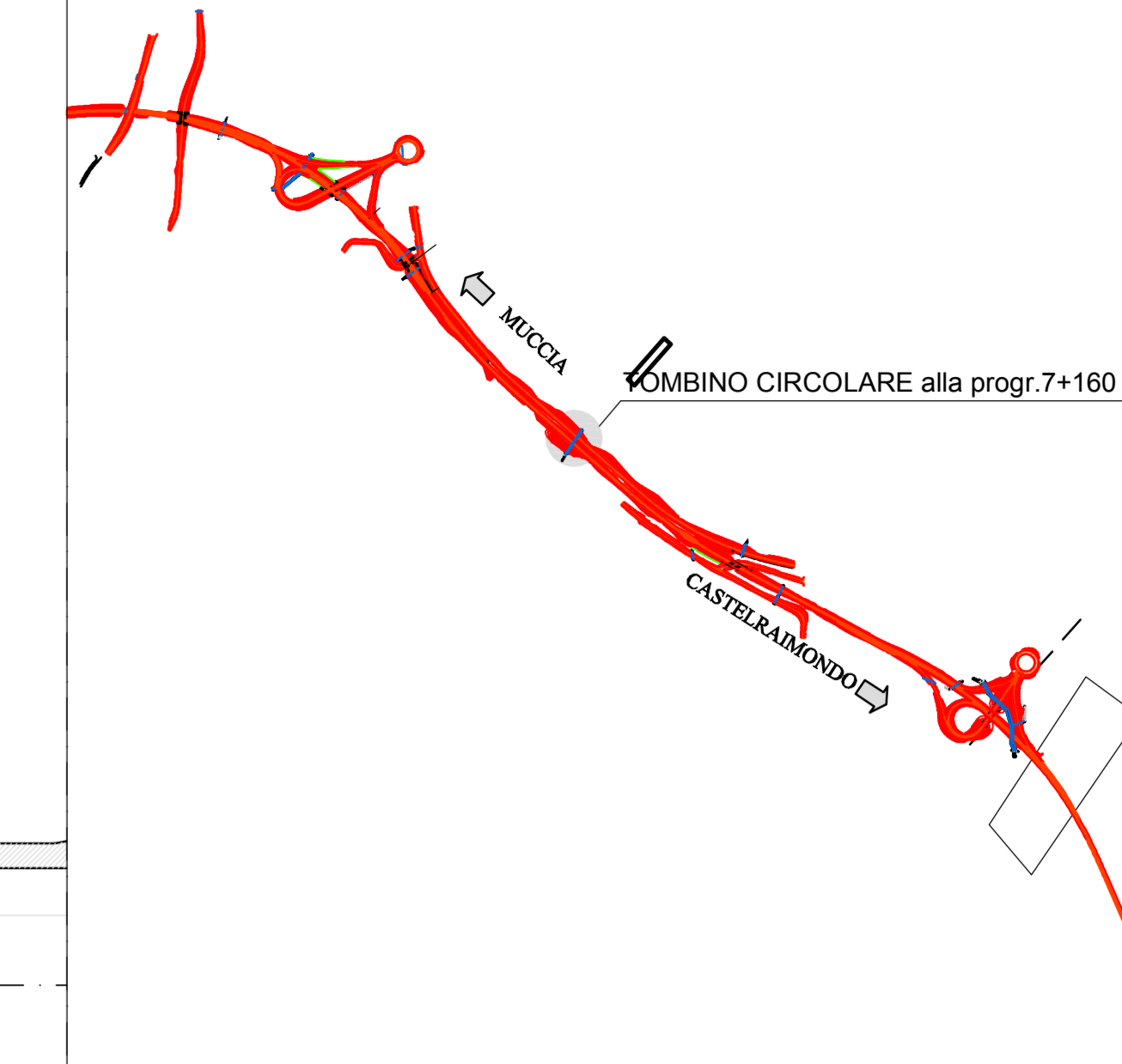
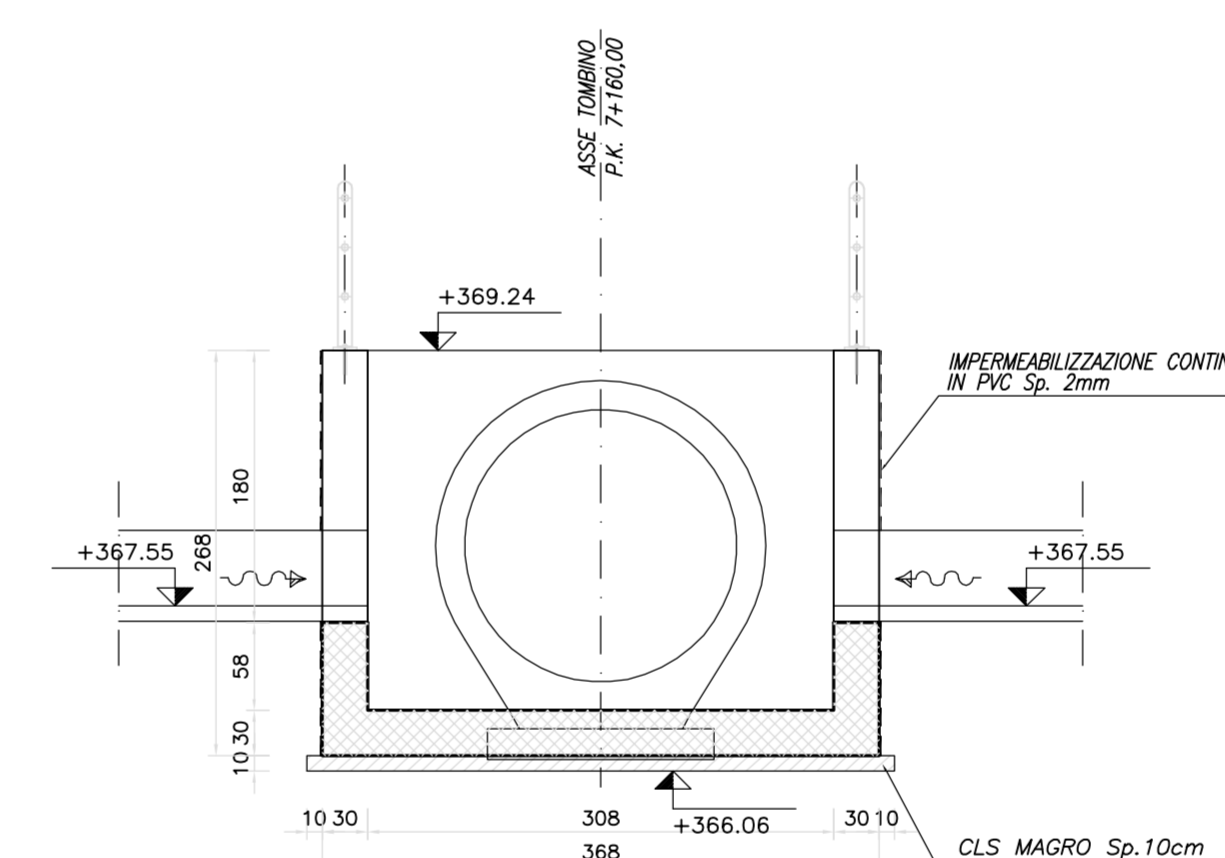
PIANTA TOMBINO
Scala 1:50



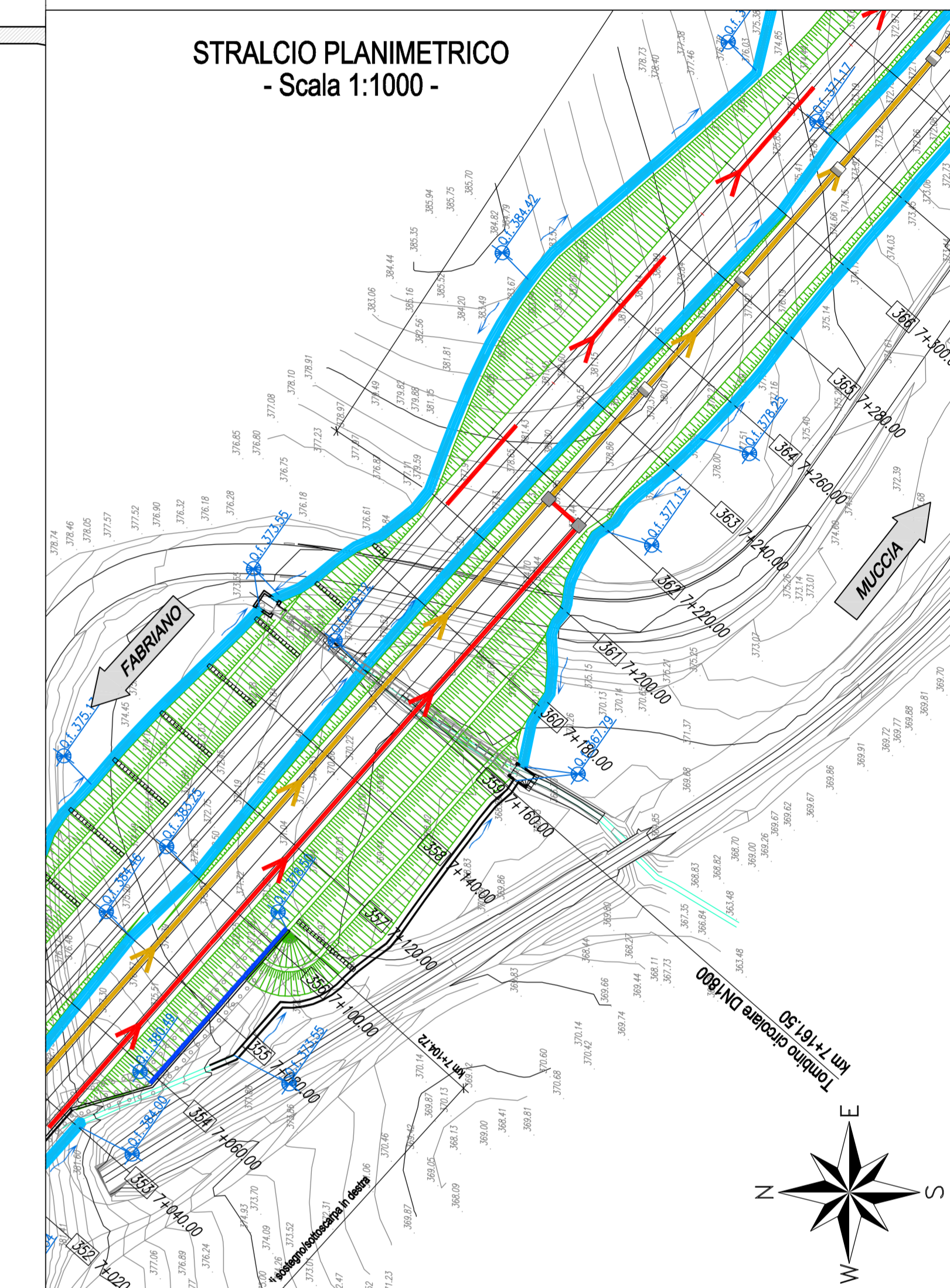
SEZIONE LONGITUDINALE B-B
Scala 1:50



SEZIONE TRASVERSALE D-D
Scala 1:50



STRALCIO PLANIMETRICO
- Scala 1:1000 -



N.B.: PER LA TABELLA MATERIALI FARE RIFERIMENTO ALL'ELABORATO: L0703211E01000000RELO6A

QUADRILATERO
Marche Umbria S.p.A.

**ASSE VIARIO MARCHE-UMBRIA
E QUADRILATERO DI PENETRAZIONE INTERNA
MAXI LOTTO 2**

LAVORI DI COMPLETAMENTO DELLA DIRETTRICE PERUGIA ANCONA:
SS. 318 DI "VALFABBRICA", TRATTO PIANELLO-VALFABBRICA
SS. 76 "VAL PESINO", TRATTO FOSSATO VICIO - CANCELLI E ALBACINA - SERRA SAN QUIRICO
"PEDEMONTANA DELLE MARCHE", TRATTO FABRIANO-MUCCIA-SFERCIA.

PROGETTO ESECUTIVO

CONTRAENTE GENERALE: **DIRPA 2 S.c.a.r.l.**
Ing. Federico Montanari

Il responsabile del Contratto Generale: Ing. Salvatore Lieto

Il responsabile Integrazioni delle Proiezioni Specialistiche: Ing. Salvatore Lieto

PROGETTAZIONE: Associazione Temporanea di Imprese
Mandatario: **PROGIN** Mandatario: **SGAI s.r.l.**
LOMBARDI SA **LOMBARDI-REICO** **SGAI s.r.l.**
INGEGNERI CONSULENTI **INGEGNERIA S.R.L.**

RESPONSABILI DELLA PROGETTAZIONE:
PER C.A.T. Prof. Ing. Antonio Grimaldi
GEOLOGO Dott. Geol. Fabrizio Pontoni
COORDINATORE DELLA SICUREZZA IN FASI DI PROGETTAZIONE Ing. Michele Curiale

IL RESPONSABILE DEL PROCEDIMENTO:
Ing. Giulio Petrezelli

2.1.2 - PEDEMONTANA DELLE MARCHE
Secondo stralcio funzionale: Matelica Nord - Matelica sud/Castelraimondo nord

SCALA: 1:50
DATA: Agosto 2016

ASSE PRINCIPALE TOMBINO IN LINEA ALLA PRG. 7+160.00
CARPENTERIA Tav. 24

Codice Unico di Progetto (CUP): F12C0300050021 (Assegnato CUP: 21-12-2015)

Codice elaborato: [07] [03] [21] [2] [E] [7] [01] [2] [0] [0] [C] [R] [P] [0] [2] [B]

REV.	DATA	DESCRIZIONE	Redatto	Controllato	Approvato
A	Agosto 2016	Emissione esecutiva	Progin	O. Silvestri	S. Lieto
B	Novembre 2016	Emissione a seguito osservazioni ANAS	Progin	R. Allegretti	S. Lieto
C					